

①9 RÉPUBLIQUE FRANÇAISE
INSTITUT NATIONAL
DE LA PROPRIÉTÉ INDUSTRIELLE
COURBEVOIE

①1 N° de publication :
(à n'utiliser que pour les
commandes de reproduction)

3 125 857

②1 N° d'enregistrement national : **21 08276**

⑤1 Int Cl⁸ : **F 17 C 3/02 (2020.12), B 64 D 37/02, B 65 D 90/02**

⑫

DEMANDE DE BREVET D'INVENTION

A1

②2 Date de dépôt : 29.07.21.

③0 Priorité :

④3 Date de mise à la disposition du public de la demande : 03.02.23 Bulletin 23/05.

⑤6 Liste des documents cités dans le rapport de recherche préliminaire : *Se reporter à la fin du présent fascicule*

⑥0 Références à d'autres documents nationaux apparentés :

Demande(s) d'extension :

⑦1 Demandeur(s) : AIRBUS OPERATIONS SAS — FR.

⑦2 Inventeur(s) : GUILLOTEAU Damien.

⑦3 Titulaire(s) : AIRBUS OPERATIONS SAS.

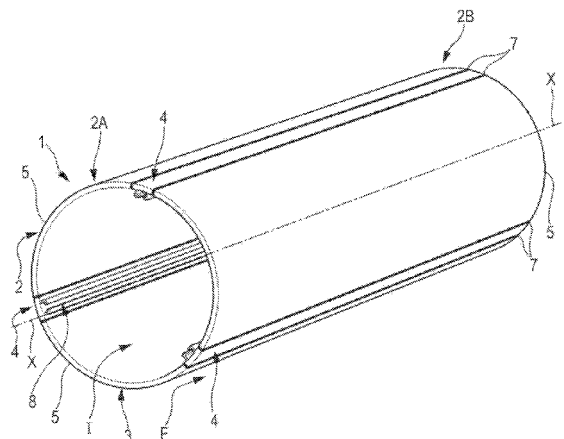
⑦4 Mandataire(s) : GEVERS & ORES.

⑤4 Cuve, en particulier pour réservoir à hydrogène liquide, pourvu de rails internes pour la mise en place d'un module d'équipements.

⑤7 - Cuve, en particulier pour réservoir à hydrogène liquide, pourvu de rails internes pour la mise en place d'un module d'équipements.

- La cuve (1) comprend un tronçon central (2) pourvu d'une paroi (3), ainsi qu'au moins un rail (4) et de préférence une pluralité de rails (4), chacun des rails (4) étant intégré dans la paroi (3) du tronçon central (2) de la cuve (1) de manière à être accessible de l'intérieur de la cuve (1), de tels rails (4) permettant une intégration et une fixation facilitées d'un module comprenant des équipements à l'intérieur de la cuve (1), de manière à simplifier la fabrication et l'assemblage de la cuve (1).

Figure pour l'abrégé : Fig. 1
1/4



FR 3 125 857 - A1



Description

Titre de l'invention : Cuve, en particulier pour réservoir à hydrogène liquide, pourvu de rails internes pour la mise en place d'un module d'équipements.

Domaine technique

[0001] La présente invention concerne une cuve, en particulier pour réservoir à hydrogène liquide, ainsi qu'un réservoir à hydrogène liquide pourvu d'une telle cuve.

ETAT DE LA TECHNIQUE

[0002] L'hydrogène liquide étant un combustible écologique n'émettant pas de gaz à effet de serre, il est envisagé de développer son utilisation et de l'utiliser à l'avenir dans des domaines très variés et notamment sur des aéronefs, en particulier sur des avions de transport.

[0003] Dans une telle utilisation notamment, l'hydrogène liquide doit être stocké dans un réservoir approprié.

[0004] De façon usuelle, un réservoir à hydrogène liquide comporte un assemblage complexe de structures et de systèmes, tels que des tuyaux, des capteurs, des parois anti-ballotement, qui sont montés dans une cuve (interne) du réservoir.

[0005] Tous ces éléments doivent être attachés à la structure interne de la cuve par l'intermédiaire de pattes de fixation. Un tel assemblage nécessite ainsi un nombre très élevé de pattes de fixation qui sont, généralement, toutes soudées à la paroi interne de la cuve.

[0006] En raison, de fortes contraintes d'accessibilité, ces opérations de fixation et de soudage sont très difficiles à réaliser, et l'assemblage de ces éléments est long et difficile à mettre en œuvre.

Exposé de l'invention

[0007] La présente invention concerne une cuve, en particulier pour réservoir à hydrogène liquide, ladite cuve comprenant un tronçon central pourvu d'une paroi, qui a pour objet de remédier à ces inconvénients.

[0008] Selon l'invention, ladite cuve comporte au moins un rail, ledit rail étant intégré dans la paroi du tronçon central de la cuve de manière à être accessible de l'intérieur de la cuve. De préférence, ledit rail est soudé à ladite paroi.

[0009] Ainsi, grâce à l'invention, on intègre un ou plusieurs rails dans la paroi de la cuve. De tels rails permettent une insertion et une fixation facilitées à l'intérieur de la cuve d'un module comprenant l'ensemble des équipements, comme précisé ci-dessous, ce qui permet notamment de remédier aux contraintes d'accessibilité et de simplifier la fabrication et l'assemblage de la cuve.

- [0010] Avantageusement, le rail est pourvu sur une face interne d'une glissière.
- [0011] En outre de façon avantageuse, la cuve comporte une pluralité de rails longitudinaux intégrés dans la paroi du tronçon central en étant orientés de manière à présenter des directions parallèles entre elles.
- [0012] Par ailleurs, avantageusement, la cuve comporte au moins un cadre pourvu d'ouvertures de passage, apte à être agencé transversalement dans la cuve, en étant monté sur les rails.
- [0013] Dans un mode de réalisation particulier, la cuve comporte une pluralité d'éléments de liaison, chacun desdits éléments de liaison étant fixé au cadre par l'une de ses extrémités et étant pourvu à l'autre extrémité d'une tête apte à pouvoir glisser en coopérant avec le rail et à pouvoir être fixée avec le rail.
- [0014] Dans un mode de réalisation préféré, la cuve comporte un module formé d'une pluralité de cadres liés ensemble par l'intermédiaire d'équipements, ledit module étant apte à être agencé dans la cuve, en étant monté sur les rails.
- [0015] La présente invention concerne également un réservoir à hydrogène liquide, qui comporte une cuve telle que celle décrite ci-dessus.
- [0016] La présente invention concerne, en outre, un procédé de fabrication et d'assemblage d'une cuve telle que celle décrite ci-dessus ou d'un réservoir à hydrogène liquide tel que précité.
- [0017] Selon l'invention, ledit procédé comporte au moins les étapes suivantes :
- une étape de fabrication consistant à fabriquer une cuve pourvue d'un tronçon central, ledit tronçon central présentant une paroi dans laquelle sont intégrés des rails ;
 - une étape de montage consistant à monter des équipements dans une pluralité de cadres disposés côte à côte et pourvus d'éléments de liaison, de manière à former un module ;
 - une étape d'insertion consistant à insérer le module dans la cuve par coulissement de têtes des éléments de liaison dans les rails ; et
 - une étape de fixation consistant, dans une position montée du module dans la cuve, à maintenir le module en position.
- [0018] De préférence, l'étape de fixation consiste, pour maintenir le module en position, à fixer les têtes des éléments de liaison aux rails.

BRÈVE DESCRIPTION DES FIGURES

- [0019] Les figures annexées feront bien comprendre comment l'invention peut être réalisée. Sur ces figures, des références identiques désignent des éléments semblables.
- [0020] [Fig.1] La [Fig.1] est une vue schématique, en perspective, d'un mode de réalisation particulier du tronçon central d'une cuve pourvue de rails.
- [0021] [Fig.2] La [Fig.2] est une vue transversale schématique de la cuve de la [Fig.1].

- [0022] [Fig.3] La [Fig.3] est une vue schématique, en perspective, d'un mode de réalisation particulier d'un réservoir à hydrogène liquide, partiellement ouvert pour en visualiser l'intérieur.
- [0023] [Fig.4] La [Fig.4] est une vue schématique, en coupe, d'une partie d'un tronçon central d'une cuve, pourvue d'un rail.
- [0024] [Fig.5] La [Fig.5] est une vue transversale schématique d'une cuve pourvu d'un cadre.
- [0025] [Fig.6] La [Fig.6] est une vue, en perspective, d'un élément de liaison.
- [0026] [Fig.7] La [Fig.7] est une vue schématique, en coupe, d'un élément de liaison liant un cadre montré partiellement à un rail.
- [0027] [Fig.8] La [Fig.8] montre schématiquement les étapes principales d'un procédé de fabrication et d'assemblage d'une cuve.
- [0028] [Fig.9] La [Fig.9] est une vue, en perspective, d'un module pourvu de cadres et d'équipements.
- [0029] [Fig.10] La [Fig.10] est une vue, en perspective, d'une cuve dans laquelle est monté un module pourvu de cadres et d'équipements.

DESCRIPTION DÉTAILLÉE

- [0030] La cuve 1 permettant d'illustrer l'invention et représentée schématiquement et partiellement dans un mode de réalisation particulier sur les figures 1 et 2, est particulièrement appropriée à être montée dans un réservoir 10 à hydrogène liquide, tel que celui représenté sur la [Fig.3].
- [0031] De façon usuelle, un tel réservoir 10 à hydrogène liquide comporte généralement, en plus de la cuve 1 qui est une cuve interne, une seconde cuve dite cuve externe (non représentée). La cuve interne est montée dans la cuve externe, et elle comprend des équipements fonctionnels précisés ci-dessous.
- [0032] Bien que non exclusivement, un réservoir 10 à hydrogène liquide est particulièrement bien adapté pour équiper un engin mobile fonctionnant, au moins partiellement, à l'hydrogène. De manière préférée, le réservoir 1 est destiné à équiper un aéronef, en particulier un avion de transport.
- [0033] Dans le mode de réalisation préféré, représenté sur les figures 1 et 2, la cuve 1 comprend un tronçon central 2 de forme cylindrique, représentant une virole, d'axe longitudinal X-X. Ce tronçon central 2 présente une paroi 3. La cuve 1 peut également comporter deux dômes 26A, 26B ([Fig.3]) dont chacun est monté de façon usuelle à l'une des extrémités 2A, 2B du tronçon central 2.
- [0034] Dans le cadre de la présente invention, la cuve peut comprendre un tronçon central présentant des formes autres qu'une forme cylindrique, par exemple une forme conique ou une forme avec une section transversale oblongue ou quelconque. La forme de la

cuve peut, notamment, être adaptée à l'espace disponible pour l'agencement du réservoir à hydrogène liquide, en particulier lorsque ce dernier est destiné à équiper un engin mobile, par exemple un aéronef.

[0035] La cuve 1 comprend également des rails 4 qui sont intégrés dans la paroi 3 du tronçon central 2 et y sont soudés, comme précisé ci-dessous. Les rails 4 sont accessibles de l'intérieur de la cuve 1.

[0036] Dans la description suivante :

- les termes « interne » et « intérieur » s'appliquent à l'espace entouré et délimité par la paroi 3 de la cuve 1, comme illustré par une flèche I sur la [Fig.1] ; et

- les termes « externe » et « extérieur » s'appliquent à ce qui est hors de l'espace entouré par la paroi 3 de la cuve 1, comme illustré par une flèche F sur la [Fig.1].

[0037] Le tronçon central 2 comprend, également, une pluralité de panneaux 5 allongés (selon l'axe longitudinal X-X), de forme courbe (concave) en section transversale. La courbure de chacun des panneaux 5 correspond à celle d'un arc de cercle de rayon égal au rayon R du tronçon central 2. Sur la [Fig.2], on a représenté le rayon R défini entre un point central O (situé sur l'axe longitudinal X-X) et la paroi 3.

[0038] Dans un mode de réalisation particulier, les panneaux 5 sont identiques, et entre chaque paire de panneaux 5 adjacents est intégré un rail 4.

[0039] En outre, dans un mode de réalisation particulier, les rails 4 sont répartis transversalement uniformément, à savoir à équidistance d'un rail au rail voisin.

[0040] Dans le mode de réalisation représenté sur les figures 1 et 2, le tronçon central 2 comporte trois panneaux 5 identiques et trois rails 4 également identiques.

[0041] Chacun des rails 4 comprend, comme représenté sur la [Fig.4], une base 6 allongée. La base 6 présente, de préférence, une forme courbe (concave) en section transversale, avec sensiblement une même courbure que celle des panneaux 5 du corps central 2.

[0042] Chacun des rails 4 est donc soudé à deux panneaux 5 adjacents. Les rails 4 et les panneaux 5 sont soudés ensemble par l'intermédiaire de cordons de soudure 7 longitudinaux bout-à-bout.

[0043] De préférence, ce soudage est réalisé par l'intermédiaire d'un soudage par friction malaxage de type FSW (pour « Friction Stir Welding » en anglais). Dans le cadre de la présente invention, d'autres méthodes de soudage usuelles peuvent également être employées.

[0044] Chacun des rails 4 comprend une glissière 8 sur une face interne 9 de la base 6, comme représenté sur la [Fig.4]. Cette glissière 8, accessible donc de l'intérieur de la cuve 1, est destinée à permettre un déplacement par translation d'éléments de liaison 16, comme précisé ci-dessous. Pour ce faire, la glissière 8 comprend un logement 13 destiné à recevoir une tête 18 d'un élément de liaison 16 et, comme précisé ci-après, les logements 13 des glissières 8 des rails 4 et les têtes 18 des éléments de liaison 16

présentent des formes coopérantes.

- [0045] Dans le mode de réalisation de la [Fig.4], la glissière 8 comprend deux équerres 11 et 12 allongées. Chacune de ces équerres 11 et 12 comprend une branche 11A, 12A plane et allongée, solidarisée à la base 6, et une branche 11B, 12B (également plane et allongée) liée perpendiculairement à la branche respectivement 11A, 12A. Les équerres 11 et 12 sont agencées avec leurs branches 11B et 12B se faisant face de manière à former un logement 13 pourvu d'une ouverture 13A.
- [0046] Dans une variante de réalisation (non représentée), les équerres peuvent être agencées en sens opposés, avec leurs branches 11B et 12B s'éloignant l'une de l'autre. Dans cette variante, on prévoit également un élément de liaison de forme complémentaire.
- [0047] Les équerres 11 et 12 peuvent être des pièces rapportées qui sont fixées sur la base 6. Toutefois, dans un mode de réalisation préféré, les équerres 11 et 12 et la base 6 forment une seule et même pièce.
- [0048] Dans un mode de réalisation particulier, chacun de ces rails 4 est un profilé, de préférence extrudé. On est ainsi en mesure de fabriquer et d'utiliser des pièces standard pour les rails 4, ce qui permet notamment de réduire leur coût de fabrication et donc celui de la cuve 1.
- [0049] Dans un mode de réalisation particulier (non représenté), les extrémités longitudinales des rails 4 sont chanfreinées pour faciliter le soudage des dômes qui sont fixés aux extrémités de la cuve 1 pour la fermer.
- [0050] Par ailleurs, la cuve 1 comporte une pluralité de cadres 14, tel que celui montré sur la [Fig.5].
- [0051] Chacun de ces cadres 14 correspond à un disque, de diamètre légèrement inférieur à celui de la cuve 1, comme précisé ci-dessous. Ce disque est pourvu d'ouvertures de passage 15A, 15B et 15C, de formes et de tailles variées. Dans l'exemple représenté sur la [Fig.5], les ouvertures de passage 15A et 15B, de forme circulaire, peuvent être destinées (si nécessaire) au passage d'équipements. Quant aux ouvertures de passage 15C de tailles plus importantes, elles permettent le passage du fluide (hydrogène liquide) de manière à conférer une fonction anti-ballotement au cadre 14.
- [0052] Chacun des cadres 14 est apte à être monté transversalement dans la cuve 1, de préférence de sorte que le disque formant le cadre 14 soit agencé orthogonalement à l'axe longitudinal X-X.
- [0053] Chacun des cadres 14 est monté dans la cuve 1 en étant lié aux rails 4. Pour ce faire, on prévoit une pluralité d'éléments de liaison 16, tels que celui représenté sur les figures 6 et 7, qui sont destinés à permettre la liaison des cadres 14 aux rails 4.
- [0054] Chacun des éléments de liaison 16 est fixé à un cadre 14 par l'une 16A de ses extrémités 16A, 16B. Dans un mode de réalisation particulier, l'extrémité 16A est

pourvue de deux branches 17A et 17B planes et identiques, qui sont agencées côte à côte en parallèle de manière à créer un espace libre 18 dans lequel est insérée un bord du cadre 14. Dans ce cas, comme représenté sur la [Fig.7], l'extrémité 16A de l'élément de liaison 16 est fixée au cadre 14, de préférence par soudage.

- [0055] De plus, chacun des éléments de liaison 16 est pourvu, à l'autre extrémité 16B, d'une tête 18 apte à pouvoir glisser dans le rail 4 en y étant maintenue.
- [0056] Les têtes 18 des éléments de liaison 16 et les logements 13 ([Fig.4]) des glissières 8 des rails 4, destinés à recevoir ces têtes 18, présentent des formes coopérantes. On entend par formes coopérantes des formes identiques, mais avec une taille du contour de la tête 18 légèrement inférieure à celle du logement 13 de manière à permettre un déplacement par translation de la tête 18 dans le logement 13, tout en y étant maintenue.
- [0057] Dans l'exemple représenté sur les figures 6 et 7, la tête 18 et le logement 13 présentent une forme rectangulaire en section transversale. Des formes coopérantes autres qu'une forme rectangulaire peuvent bien entendu être prévues pour les têtes 18 et les logements 13.
- [0058] Les extrémités 16A et 16B de l'élément de liaison 16 sont liées ensemble par l'intermédiaire d'une languette 20 ([Fig.6]) permettant de former deux gorges latérales 21 et 22. Comme représenté sur la [Fig.7], les branches 11A et 11B des équerres 11 et 12 pénètrent, respectivement, dans les gorges latérales 21 et 22, ce qui permet d'assurer une bonne stabilité.
- [0059] Dans un mode de réalisation préféré, la cuve 1 comporte un module 24 formé d'une pluralité de cadres 14 liés ensemble par l'intermédiaire d'équipements 25, notamment des tuyaux, des capteurs, un doigt réfrigérant, ..., comme précisé ci-dessous. Ce module 24 est apte à être inséré dans la cuve 1, comme représenté sur la [Fig.3] et précisé ci-dessous, par l'intermédiaire des éléments de liaison 16 et des rails 4.
- [0060] Les cadres 14, tels que décrits ci-dessus, présentent de nombreux avantages. En effet, chacun des cadres 14 utilisés, fabriqués par exemple en aluminium, réalise l'ensemble des fonctions suivantes :
- il sert de support à tous les équipements 25 précisés ci-dessous, à l'intérieur de la cuve 1, ce qui permet de supprimer toutes les fixations usuelles ;
 - il peut agir comme cadre anti-ballotement, ce qui permet de supprimer les parois anti-ballotement usuelles ; et
 - il participe à l'obtention de la stabilité structurelle du module 24.
- [0061] On précise, ci-après, un procédé de fabrication et d'assemblage de la cuve 1, telle que décrite ci-dessus, du réservoir 10 à hydrogène liquide.
- [0062] Ce procédé P de fabrication et d'assemblage comporte, comme représenté sur la [Fig.8], les principales étapes successives suivantes :

- une étape de fabrication E1 ;
- une étape de montage E2 ;
- une étape d'insertion E3 ; et
- une étape de fixation E4.

- [0063] L'étape de fabrication E1 consiste à fabriquer une cuve 1 comprenant un tronçon central 2 pourvu de rails 4 intégrés ([Fig.1]). Pour ce faire, on utilise des panneaux 5 et des rails 4, de préférence de forme standard, que l'on agence de façon alternative, et on soude chaque rail 4 de part et d'autre à un panneau 5 de manière à obtenir le tronçon central 2 avec rails 4 intégrés.
- [0064] A cette étape de fabrication E1, diverses méthodes de soudage usuelles peuvent être employées pour souder les rails 4 aux panneaux 5. Toutefois, de préférence, ce soudage est réalisé par l'intermédiaire d'un soudage par friction malaxage de type FSW (pour « Friction Stir Welding » en anglais).
- [0065] L'étape de montage E2 consiste, quant à elle, à monter des équipements 25 dans une pluralité de cadres 14 disposés côte à côte et pourvus d'éléments de liaison 16, de manière à former un module 24, comme représenté sur la [Fig.9].
- [0066] Les équipements qui sont identifiés par une référence 25 générale concernent l'ensemble des équipements qui doivent être agencés à l'intérieur de la cuve 1 et qui sont nécessaires à son fonctionnement, en tant que cuve interne d'un réservoir 10 à hydrogène liquide. Il s'agit principalement de tuyaux (ou conduites). Pour ce faire, on fait traverser une partie des équipements 25, en particulier des tuyaux, à travers certaines des ouvertures de passage 15A et 15B des cadres 14, et plus précisément notamment des tuyaux individuels à travers les ouvertures de passage 15A de diamètre réduit et des faisceaux de tuyaux à travers les ouvertures de passage 15B de diamètre plus important.
- [0067] A titre d'illustration, non limitative, les équipements 25 comprennent des tuyaux, des capteurs, un doigt réfrigérant, ..., et notamment tous les éléments usuels nécessaires pour générer les basses températures requises pour le stockage de l'hydrogène liquide.
- [0068] Cette étape de montage E2 est réalisée à l'extérieur de la cuve 1, ce qui permet de remédier aux contraintes d'accessibilité existant dans la cuve 1.
- [0069] A la fin de l'étape de montage E2, on obtient grâce auxdits cadres 16 et aux équipements 25 qui traversent les cadres 14, un module 24 présentant une stabilité structurelle permettant son déplacement.
- [0070] Chacun des cadres 14 du module 24 est également pourvu d'éléments de liaison 16 de même nombre que le nombre de rails de la cuve 1. Ces éléments de liaison 16 sont fixés par leur extrémité 16A au cadre 14 et ils sont positionnés en périphérie du cadre 14 de manière à pouvoir être introduits dans les glissières 8 des rails 4 lorsque le module 24 est monté dans la cuve 1.

- [0071] L'étape d'insertion E3 qui suit consiste à insérer le module 24 (en tant qu'ensemble unitaire) dans le tronçon central 2 de la cuve 1, à partir de l'une des extrémités 2A, 2B ([Fig.1]) du tronçon central 2. Cette insertion est réalisée par une translation du module 24 via un coulisement des têtes 18 des éléments de liaison 16 dans les glissières 8 des rails 4.
- [0072] L'étape de fixation E4 est mise en œuvre, quant à elle, après l'étape d'insertion E3 lorsque le module 24 est complètement inséré (ou installé) et se trouve dans sa position définitive dans la cuve 1, comme représenté sur la [Fig.10]. L'étape de fixation E4 consiste à maintenir le module 24 en position par tout type de moyen connu et par exemple en fixant les têtes 18 des éléments de liaison 16 aux rails 4.
- [0073] Pour ce faire, dans un premier mode de réalisation, les têtes 18 des éléments de liaison 16 sont soudées aux rails 4. Diverses méthodes de soudage usuelles peuvent être employées pour réaliser ce soudage, et notamment un soudage par friction malaxage de type FSW (pour « Friction Stir Welding » en anglais) ou un soudage par friction linéaire de type LFW (pour « Linear Friction Welding » en anglais).
- [0074] Dans un second mode de réalisation, on prévoit un système de blocage ou de verrouillage permettant de bloquer les têtes 18 des éléments de liaison 16 dans les rails 4. A titre d'exemple, le système de blocage peut comporter, pour chaque élément de liaison, un pion qui est prévu sur la tête de l'élément de liaison, qui est contraint élastiquement, et qui est configuré pour pénétrer dans un orifice pratiqué dans le rail, lorsque le cadre (sur lequel est fixé l'élément de liaison) arrive dans sa position définitive, au cours de l'insertion du module dans le tronçon central.
- [0075] Sur la représentation de la [Fig.3], l'un des panneaux 5 de la cuve 1 est enlevé, pour permettre de voir l'intérieur de la cuve 1 et notamment le module 24 pourvu des cadres 14 et des équipements 25, qui y est installé.
- [0076] Le procédé d'assemblage pour obtenir une cuve 1 pour un réservoir 10 à hydrogène liquide, par exemple tel que représenté sur la [Fig.3], comporte d'autres étapes, par exemple une étape de fixation de dômes sur le tronçon central, qui n'entrent pas dans le cadre de la présente invention et ne sont pas décrites davantage.
- [0077] La présente invention présente de nombreux avantages, et en particulier les avantages suivants :
- une simplification de la fabrication et de l'assemblage de la cuve 1, qui représente de préférence une cuve interne d'un réservoir 10 à hydrogène liquide, notamment pour les raisons suivantes :
 - l'assemblage des équipements dans un unique module 24 et l'insertion dans la cuve de cet unique module 24 ;
 - l'utilisation d'un nombre restreint de pièces et la possibilité de standardiser les principales pièces utilisées, à savoir principalement les panneaux 5, les rails 4, les

cadres 14 et les éléments de liaison 16 ;

- un nombre réduit de points d'interface et la suppression de toutes les pattes de fixation usuelles ;
 - la suppression de parois anti-ballotement ; et
- les caractéristiques de l'invention peuvent être adaptées à des cuves de tailles et de configurations variées.

Revendications

- [Revendication 1] Cuve, en particulier pour réservoir à hydrogène liquide, ladite cuve (1) comprenant un tronçon central (2) pourvu d'une paroi (3), caractérisée en ce qu'elle comporte au moins un rail (4), ledit rail (4) étant intégré dans la paroi (3) du tronçon central (2) de la cuve (1) de manière à être accessible de l'intérieur de la cuve (1).
- [Revendication 2] Cuve selon la revendication 1, caractérisée en ce que le rail (4) est soudé à la paroi (3) du tronçon central (2) de la cuve (1).
- [Revendication 3] Cuve selon l'une des revendications 1 et 2, caractérisée en ce que le rail (4) est pourvu sur une face interne (9) d'une glissière (8).
- [Revendication 4] Cuve selon l'une quelconque des revendications 1 à 3, caractérisée en ce qu'elle comporte une pluralité de rails (4) longitudinaux intégrés dans la paroi (3) du tronçon central (2) en étant orientés de manière à présenter des directions parallèles entre elles.
- [Revendication 5] Cuve selon l'une quelconque des revendications 1 à 4, caractérisée en ce qu'elle comporte au moins un cadre (14) pourvu d'ouvertures de passage (15A, 15B, 15C), apte à être agencé transversalement dans la cuve (1), en étant monté sur les rails (4).
- [Revendication 6] Cuve selon la revendication 5, caractérisée en ce qu'elle comporte une pluralité d'éléments de liaison (16), chacun desdits éléments de liaison (16) étant fixé au cadre (14) par l'une (16A) de ses extrémités et étant pourvu à l'autre extrémité (16B) d'une tête (18) apte à pouvoir glisser en coopérant avec le rail (4) et à pouvoir être fixée avec le rail (4).
- [Revendication 7] Cuve selon l'une quelconque des revendications 5 ou 6, caractérisée en ce qu'elle comporte un module (24) formé d'une pluralité de cadres (14) liés ensemble par l'intermédiaire d'équipements (25), ledit module (24) étant apte à être agencé dans la cuve (1), en étant monté sur les rails (4).
- [Revendication 8] Réservoir pour hydrogène liquide, caractérisé en ce qu'il comporte une cuve (1) selon l'une quelconque des revendications 1 à 7.
- [Revendication 9] Procédé de fabrication et d'assemblage d'une cuve selon la revendication 7 ou d'un réservoir selon la revendication 8, caractérisé en ce qu'il comporte au moins les étapes suivantes :

- une étape de fabrication (E1) consistant à fabriquer une cuve (1) pourvue d'un tronçon central (2), ledit tronçon central (2) présentant une paroi (3) dans laquelle sont intégrés des rails (4) ;
- une étape de montage (E2) consistant à monter des équipements (25) dans une pluralité de cadres (14) disposés côte à côte et pourvus d'éléments de liaison (16), de manière à former un module (24) ;
- une étape d'insertion (E3) consistant à insérer le module (24) dans la cuve (1) par coulissement de têtes (18) des éléments de liaison (16) dans les rails (4) ; et
- une étape de fixation (E4) consistant, dans une position montée du module (24) dans la cuve (1), à maintenir le module (24) en position.

[Revendication 10]

Procédé selon la revendication 9, caractérisé en ce que l'étape de fixation (E4) consiste, pour maintenir le module (24) en position, à fixer les têtes (18) des éléments de liaison (16) aux rails (4).

[Fig. 1]

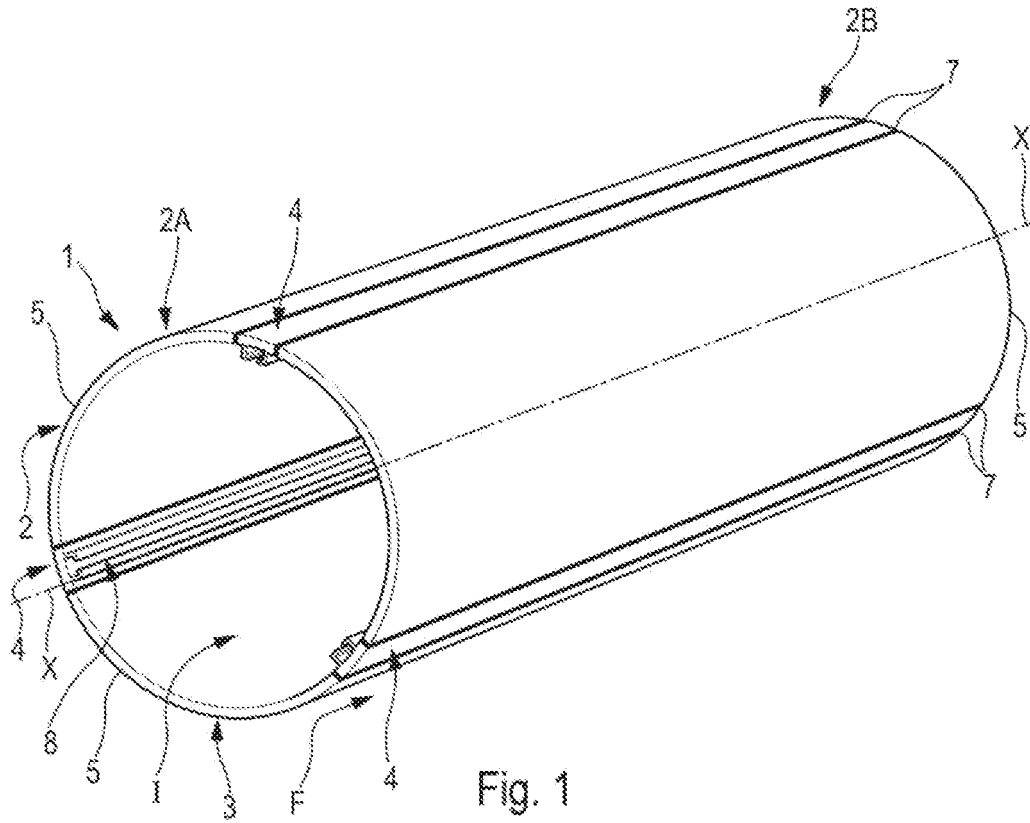


Fig. 1

[Fig. 2]

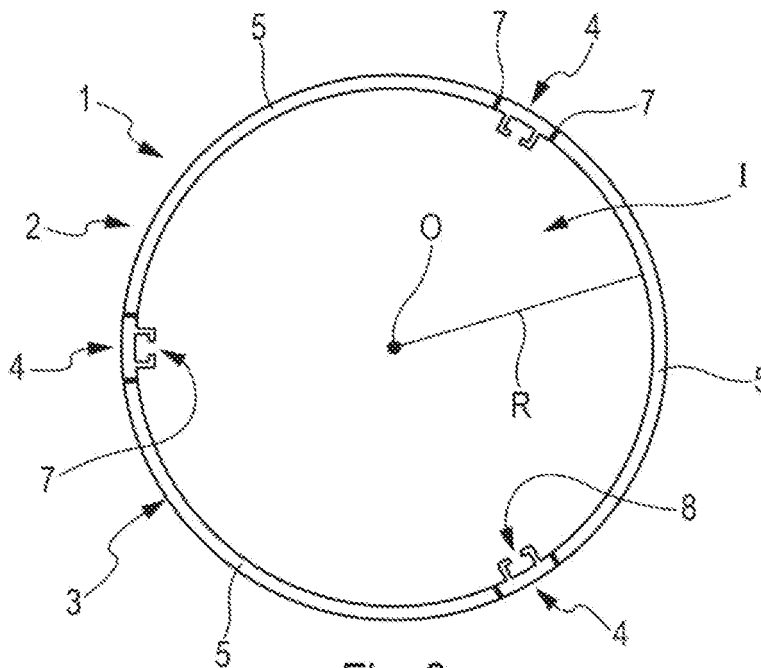


Fig. 2

[Fig. 3]

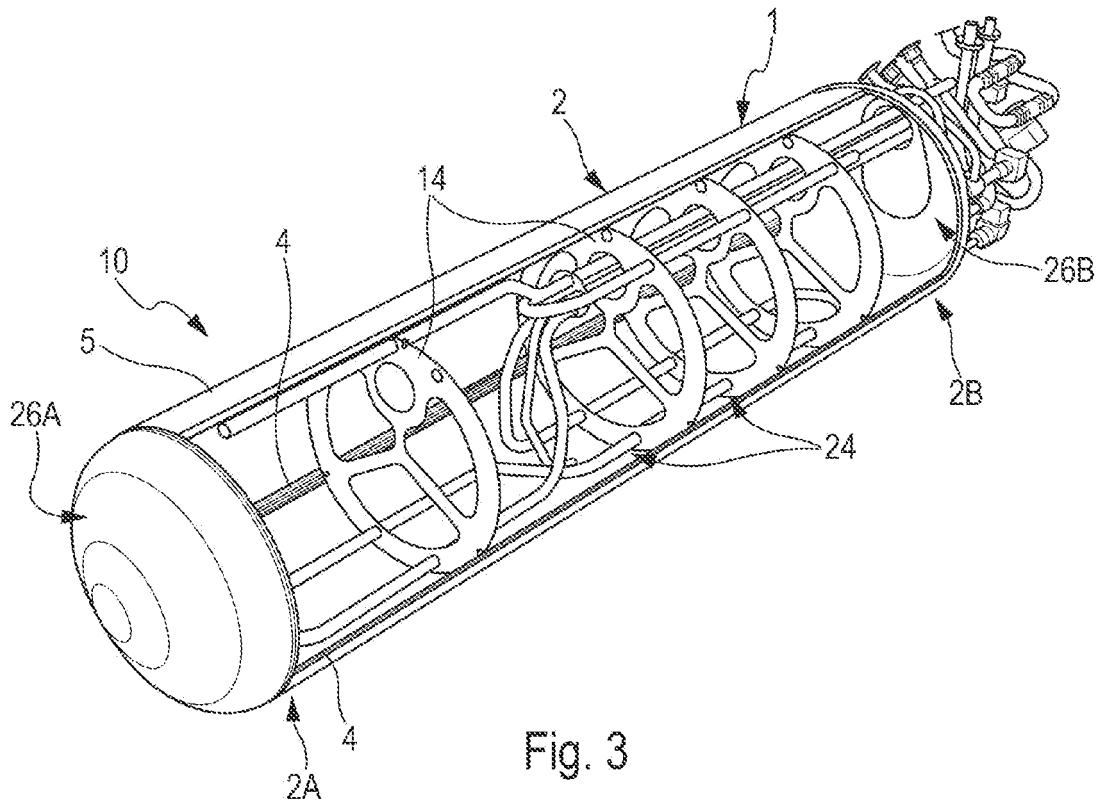


Fig. 3

[Fig. 4]

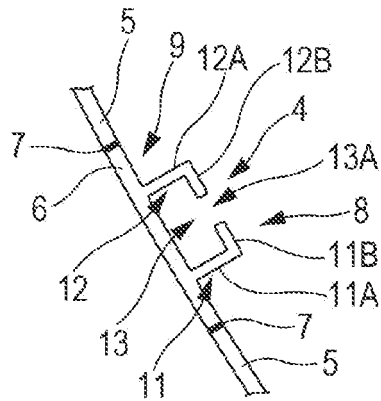


Fig. 4

[Fig. 8]

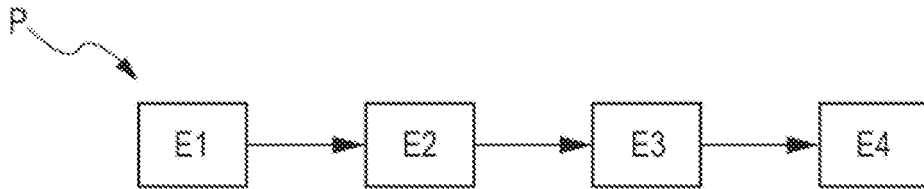


Fig. 8

[Fig. 5]

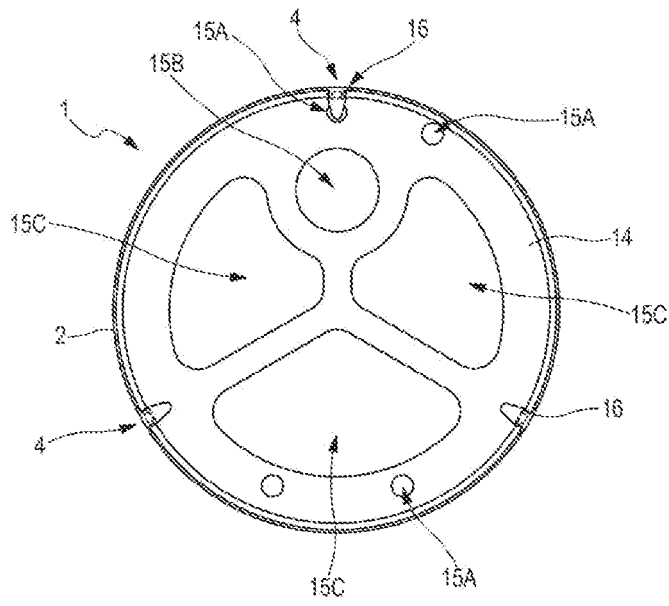


Fig. 5

[Fig. 6]

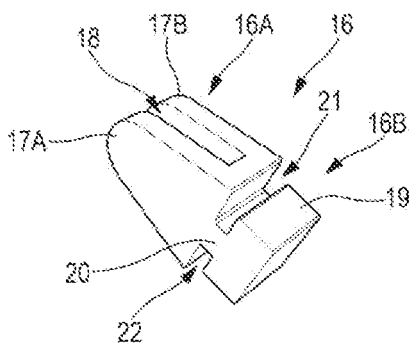


Fig. 6

[Fig. 7]

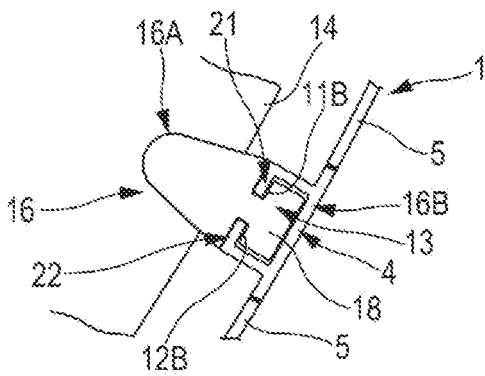
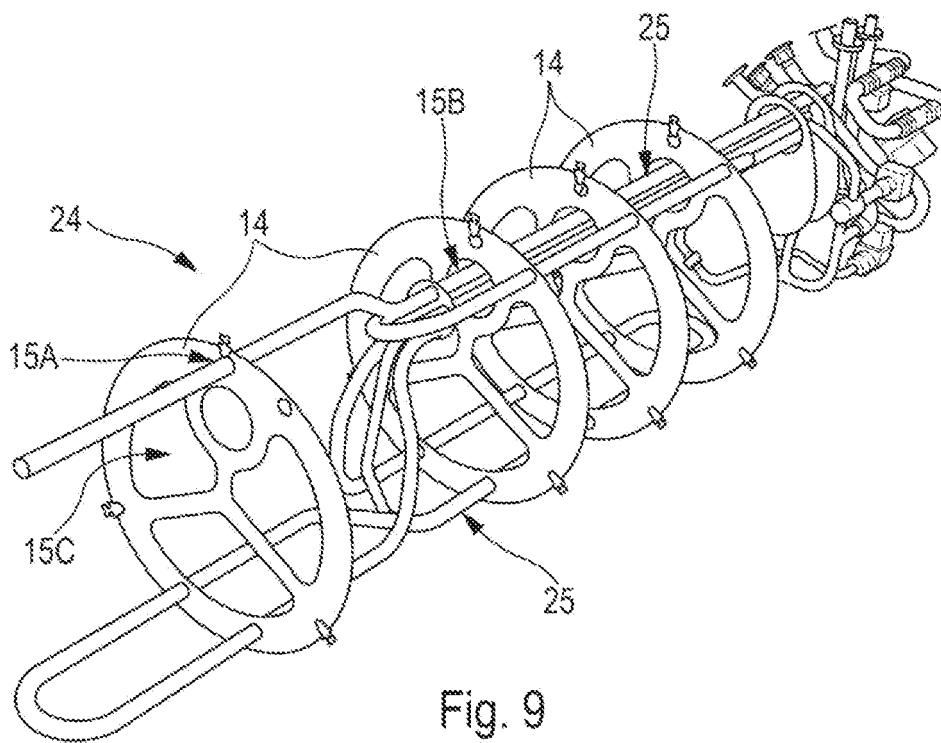
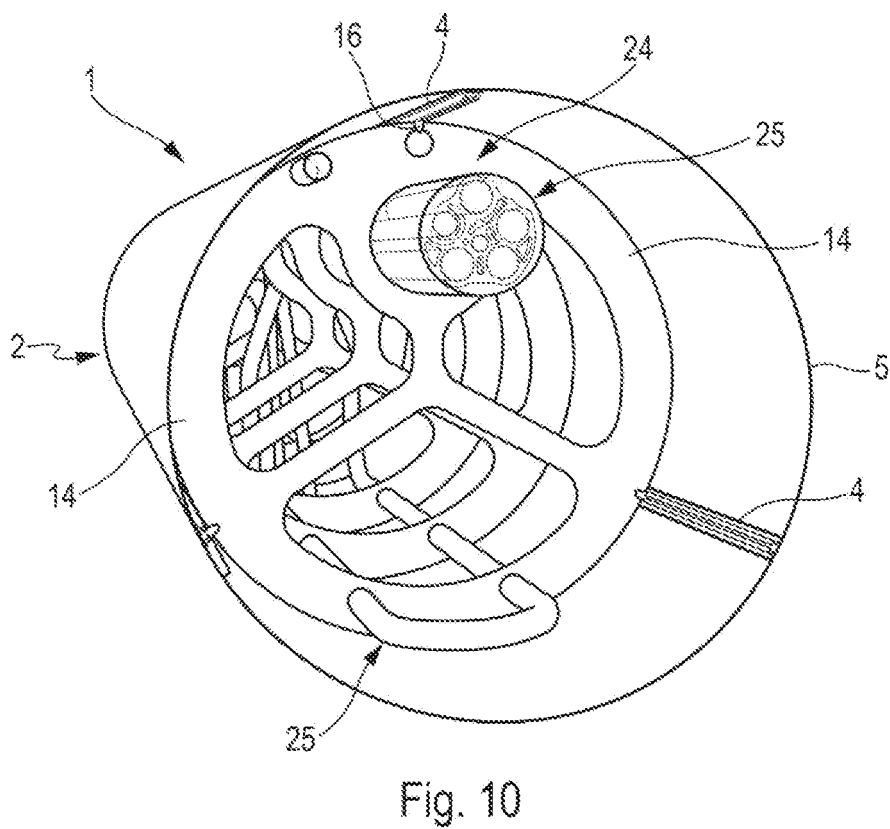


Fig. 7

[Fig. 9]



[Fig. 10]



**RAPPORT DE RECHERCHE
PRÉLIMINAIRE**

N° d'enregistrement
national

établi sur la base des dernières revendications
déposées avant le commencement de la recherche

FA 897179
FR 2108276

DOCUMENTS CONSIDÉRÉS COMME PERTINENTS		Revendication(s) concernée(s)	Classement attribué à l'invention par l'INPI
Catégorie	Citation du document avec indication, en cas de besoin, des parties pertinentes		
X	US 2018/066796 A1 (HEON RENO N [US] ET AL) 8 mars 2018 (2018-03-08)	1, 2, 4-10	F17C3/02 B64D37/02 B65D90/02
A	* alinéas [0003] - [0006], [0030], [0034] - [0049], [0072] - [0091]; figures 1-10 *	3	
X	----- US 2 860 809 A (PERRY THOMAS A) 18 novembre 1958 (1958-11-18) * figures 1, 2 *	1, 2, 4-6, 8	
X	----- WO 2005/085099 A1 (AKER FINNYARDS OY [FI]; GUSTAFSSON JUKKA [FI]; TOERMAE MATTI [FI]) 15 septembre 2005 (2005-09-15) * figures 1-4 *	1, 2, 4, 5, 8	
X	----- EP 3 421 864 A1 (ATELIERS ET CHANTIERS DE LA GRANDE BRUYERE ACGB [FR]) 2 janvier 2019 (2019-01-02) * figures 4, 9A-9D *	1-4, 8	
X	----- WO 2012/065616 A1 (NORDIC YARDS WISMAR GMBH [DE]; SCHOLLENBERG REINHARD [DE] ET AL.) 24 mai 2012 (2012-05-24) * figures 1-16 *	1-5, 7, 8	DOMAINES TECHNIQUES RECHERCHÉS (IPC) F17C
Date d'achèvement de la recherche		Examineur	
16 mars 2022		Nicol, Boris	
CATÉGORIE DES DOCUMENTS CITÉS			
X : particulièrement pertinent à lui seul Y : particulièrement pertinent en combinaison avec un autre document de la même catégorie A : arrière-plan technologique O : divulgation non-écrite P : document intercalaire		T : théorie ou principe à la base de l'invention E : document de brevet bénéficiant d'une date antérieure à la date de dépôt et qui n'a été publié qu'à cette date de dépôt ou qu'à une date postérieure. D : cité dans la demande L : cité pour d'autres raisons & : membre de la même famille, document correspondant	

**ANNEXE AU RAPPORT DE RECHERCHE PRÉLIMINAIRE
RELATIF A LA DEMANDE DE BREVET FRANÇAIS NO. FR 2108276 FA 897179**

La présente annexe indique les membres de la famille de brevets relatifs aux documents brevets cités dans le rapport de recherche préliminaire visé ci-dessus.
Les dits membres sont contenus au fichier informatique de l'Office européen des brevets à la date du **16-03-2022**
Les renseignements fournis sont donnés à titre indicatif et n'engagent pas la responsabilité de l'Office européen des brevets, ni de l'Administration française

Document brevet cité au rapport de recherche		Date de publication	Membre(s) de la famille de brevet(s)	Date de publication
US 2018066796	A1	08-03-2018	AUCUN	

US 2860809	A	18-11-1958	AUCUN	

WO 2005085099	A1	15-09-2005	AT 402098 T	15-08-2008
			CN 1930058 A	14-03-2007
			EP 1723053 A1	22-11-2006
			ES 2309730 T3	16-12-2008
			FI 20040382 A	11-09-2005
			HK 1103290 A1	14-12-2007
			HR P20080405 T3	31-12-2008
			JP 4880582 B2	22-02-2012
			JP 2007527828 A	04-10-2007
			KR 20060135823 A	29-12-2006
			NO 334393 B1	24-02-2014
			PL 1723053 T3	31-12-2008
			RU 2355620 C2	20-05-2009
			UA 89492 C2	10-02-2010
			US 2007175902 A1	02-08-2007
			WO 2005085099 A1	15-09-2005

EP 3421864	A1	02-01-2019	EP 3421864 A1	02-01-2019
			FR 3068106 A1	28-12-2018

WO 2012065616	A1	24-05-2012	EP 2641009 A1	25-09-2013
			ES 2527687 T3	28-01-2015
			PL 2641009 T3	29-05-2015
			WO 2012065616 A1	24-05-2012
