

(12) 实用新型专利

(10) 授权公告号 CN 202537475 U

(45) 授权公告日 2012. 11. 21

(21) 申请号 201220199081. 9

(22) 申请日 2012. 04. 25

(73) 专利权人 于永娜

地址 261100 山东省潍坊市寒亭区民主街
201 号潍坊市寒亭区人民医院

(72) 发明人 于永娜 于永明

(51) Int. Cl.

A61B 1/247(2006. 01)

A61B 1/06(2006. 01)

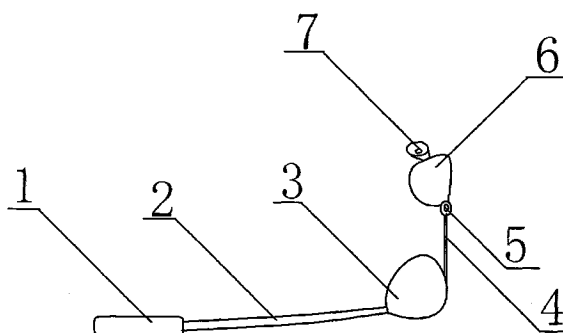
权利要求书 1 页 说明书 1 页 附图 1 页

(54) 实用新型名称

口腔观察镜

(57) 摘要

口腔观察镜,属于医疗用具技术领域。本实用新型的技术方案是:包括手柄、支杆和观察镜,其特征是在观察镜前端设有立杆,立杆上设有电控转轴,电控转轴上设有反射镜,反射镜上边缘设有照明灯。本实用新型结构简单,在给病人进行口腔内检查时操作简便、省时省力,减轻了病人的痛苦。



1. 口腔观察镜,包括手柄(1)、支杆(2)和观察镜(3),其特征是:在观察镜(3)前端设有立杆(4),立杆(4)上设有电控转轴(5),电控转轴(5)上设有反射镜(6),反射镜(6)上边缘设有照明灯(7)。

口腔观察镜

[0001] 技术领域：本实用新型属于医疗用具技术领域，具体地讲是一种口腔观察镜。

[0002] 背景技术：目前，临床上在给病人进行口腔内检查时，需要借助光线进行操作，这就需要病人头部来回调整、晃动来配合检查，这样操作十分麻烦、费时费力，给病人增加了痛苦。

[0003] 发明内容：本实用新型的目的是提供一种在给病人进行口腔内检查时操作简便、省时省力的口腔观察镜。

[0004] 本实用新型的技术方案是：包括手柄、支杆和观察镜，其特征是在观察镜前端设有立杆，立杆上设有电控转轴，电控转轴上设有反射镜，反射镜上边缘设有照明灯。

[0005] 本实用新型的有益效果是：本实用新型结构简单，在给病人进行口腔内检查时操作简便、省时省力，减轻了病人的痛苦。

[0006] 附图说明：附图 1 为本实用新型的结构示意图。

[0007] 图中 1、手柄，2、支杆，3、观察镜，4、立杆，5、电控转轴，6、反射镜，7、照明灯。

[0008] 具体实施方式：包括手柄 1、支杆 2 和观察镜 3，其特征是在观察镜 3 前端设有立杆 4，立杆 4 上设有电控转轴 5，电控转轴 5 上设有反射镜 6，反射镜 6 上边缘设有照明灯 7。在给病人进行口腔内检查时，打开照明灯 7，调节电控转轴 5，通过反射镜 6 反射，观察镜 3 观察即可。

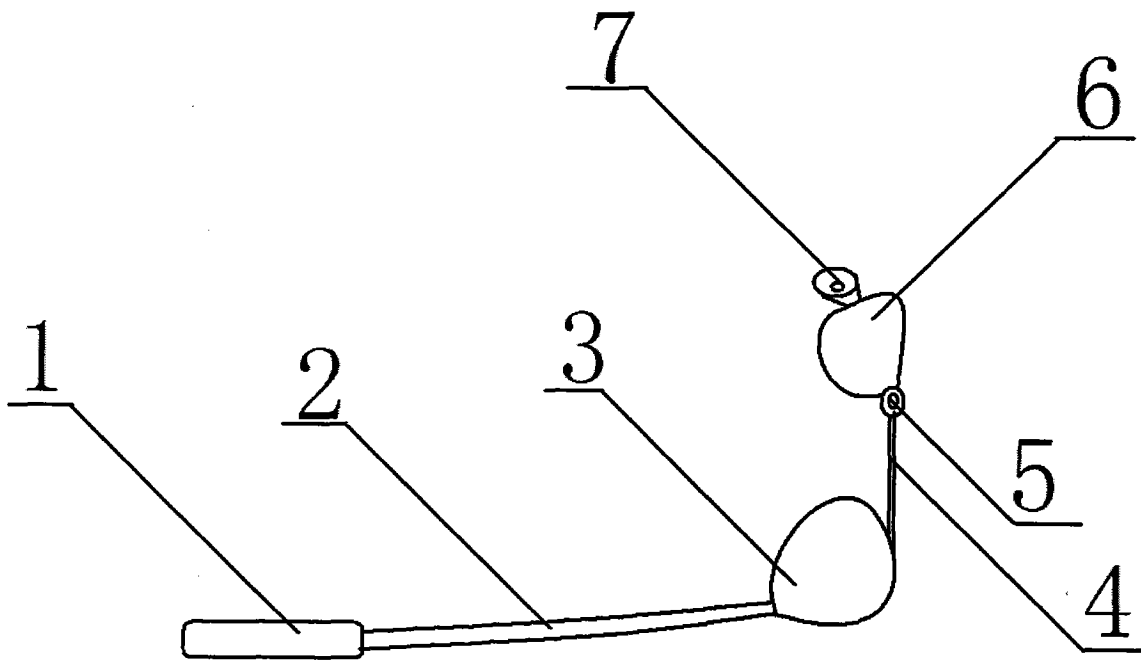


图 1