

(12) 实用新型专利

(10) 授权公告号 CN 202355000 U

(45) 授权公告日 2012. 08. 01

(21) 申请号 201120438095. 7

(22) 申请日 2011. 11. 08

(73) 专利权人 南通金美罗家用纺织品有限公司
地址 226112 江苏省南通市海门市三星镇工
贸园区

(72) 发明人 秦健

(74) 专利代理机构 南京正联知识产权代理有限
公司 32243

代理人 胡定华

(51) Int. Cl.

A47G 9/08 (2006. 01)

(ESM) 同样的发明创造已同日申请发明专利

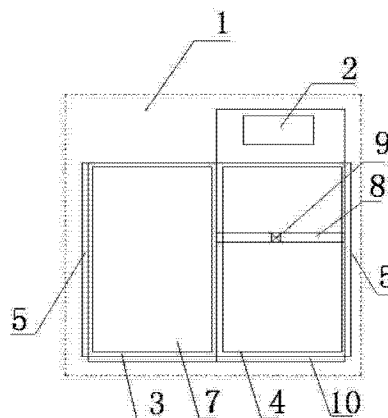
权利要求书 1 页 说明书 2 页 附图 2 页

(54) 实用新型名称

一种多功能睡袋

(57) 摘要

本实用新型公开了一种多功能睡袋,包括睡袋本体,其特征在于:睡袋本体顶部设有枕头,睡袋本体分为睡袋上层和睡袋下层,睡袋上层和睡袋下层通过双向拉链连接,睡袋上层和睡袋下层的外表面设有单向拉链,睡袋上层和睡袋下层内设有内胆,睡袋下层上设有保护带,保护带通过粘扣连接,睡袋上层和睡袋下层底部设有可密封的脚部拉链,内胆为原生聚酯棉制成,睡袋本体为纯棉面料制成,睡袋上层和睡袋下层可成为拼接的床垫。本实用新型的优点是:睡袋上层和睡袋下层通过双向拉链连接,从里面也可以拉开拉链,脚部拉链也可以拉开,空气流通流畅;睡袋上层和睡袋下层还可以拼接成床垫,一物多用。



1. 一种多功能睡袋,包括睡袋本体,其特征在于:所述睡袋本体顶部设有枕头,所述睡袋本体分为睡袋上层和睡袋下层,所述睡袋上层和睡袋下层通过双向拉链连接,所述睡袋上层和睡袋下层的外表面设有单向拉链,所述睡袋上层和睡袋下层内设有内胆,所述睡袋下层上设有保护带,所述保护带通过粘扣连接,所述睡袋上层和睡袋下层底部设有可密封的脚部拉链。

2. 根据权利要求1所述的一种多功能睡袋,其特征在于:所述内胆为原生聚酯棉制成,所述睡袋本体为纯棉面料制成。

3. 根据权利要求1所述的一种多功能睡袋,其特征在于:所述睡袋上层和睡袋下层可成为拼接的床垫。

一种多功能睡袋

技术领域

[0001] 本实用新型涉及一种睡袋,尤其涉及一种多功能睡袋。

背景技术

[0002] 在日常生活中,睡袋有了越来越多的应用,睡袋也分好几种,有单人睡袋,双人睡袋等,在寒冷的冬季,睡袋的密不透风性保证了人睡袋的温度,不会因为睡觉的时候翻身使得被子漏风而冻醒,但是长时间睡在不透风的睡袋里,容易闷气、出汗,会导致身体的不舒服,而且睡袋只做睡袋的功能,又显得浪费,因此我们需要解决这一问题。

实用新型内容

[0003] 本实用新型的目的是提供一种能透气的,能变成床垫的多功能睡袋。

[0004] 本实用新型采用的技术方案是:

[0005] 一种多功能睡袋,包括睡袋本体,所述睡袋本体顶部设有枕头,所述睡袋本体分为睡袋上层和睡袋下层,所述睡袋上层和睡袋下层通过双向拉链连接,所述睡袋上层和睡袋下层的外表面设有单向拉链,所述睡袋上层和睡袋下层内设有内胆,所述睡袋下层上设有保护带,所述保护带通过粘扣连接,所述睡袋上层和睡袋下层底部设有可密封的脚部拉链。

[0006] 所述内胆为原生聚酯棉制成,所述睡袋本体为纯棉面料制成。

[0007] 所述睡袋上层和睡袋下层可成为拼接的床垫。

[0008] 本实用新型的优点是:睡袋上层和睡袋下层通过双向拉链连接,从里面也可以拉开拉链,脚部拉链也可以拉开,空气流通流畅;睡袋上层和睡袋下层还可以拼接成床垫,一物多用。

附图说明

[0009] 下面结合附图和具体实施方式对本实用新型作进一步详细描述。

[0010] 图 1 为本实用新型的结构示意图。

[0011] 图 2 为本实用新型的后视图

[0012] 其中:1、睡袋本体,2、枕头,3、睡袋上层,4、睡袋下层,5、双向拉链,6、单向拉链,7、内胆,8、保护带,9、粘扣,10、脚部拉链。

具体实施方式

[0013] 如图 1、图 2 所示,本实用新型的一种多功能睡袋,包括睡袋本体 1,睡袋本体 1 顶部设有枕头 2,睡袋本体 1 分为睡袋上层 3 和睡袋下层 4,睡袋上层 3 和睡袋下层 4 通过双向拉链 5 连接,睡袋上层 3 和睡袋下层 4 的外表面设有单向拉链 6,睡袋上层 3 和睡袋下层 4 内设有内胆 7,睡袋下层 4 上设有保护带 8,保护带 8 通过粘扣 9 连接,睡袋上层 3 和睡袋下层 4 底部设有可密封的脚部拉链 10,内胆 7 为原生聚酯棉制成,睡袋本体 1 为纯棉面料制成,睡袋上层 1 和睡袋下层 2 可成为拼接的床垫。

[0014] 本实用新型的一种多功能睡袋中,睡袋上层 3 和睡袋下层 4 通过双向拉链 5 连接,人们睡在睡袋里面的时候,也可以从睡袋里面拉开拉链,调节睡袋里面的温度;睡袋上层 3 和睡袋下层 4 底部脚部拉链 10 也可以拉开,调节睡袋内的温度;睡袋下层 4 上连接有保护带 8,可以保护人们睡袋的时候乱动,达到固定的作用;睡袋内的内胆 7 可以从单向拉链 6 中拿出来,及时清洗;睡袋上层 3 和睡袋上层 4 可以拼接呈床垫,一物多用。

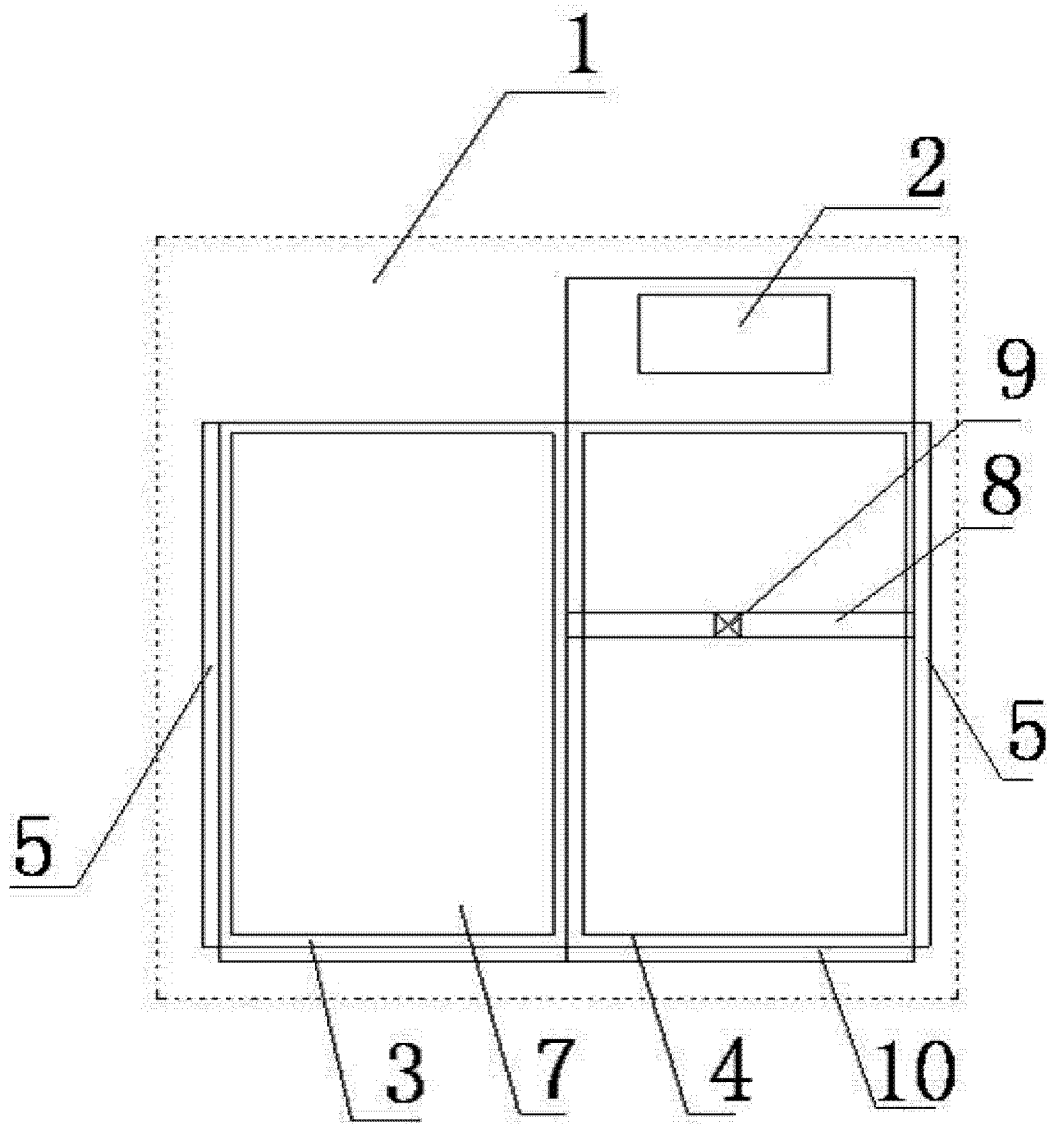


图 1

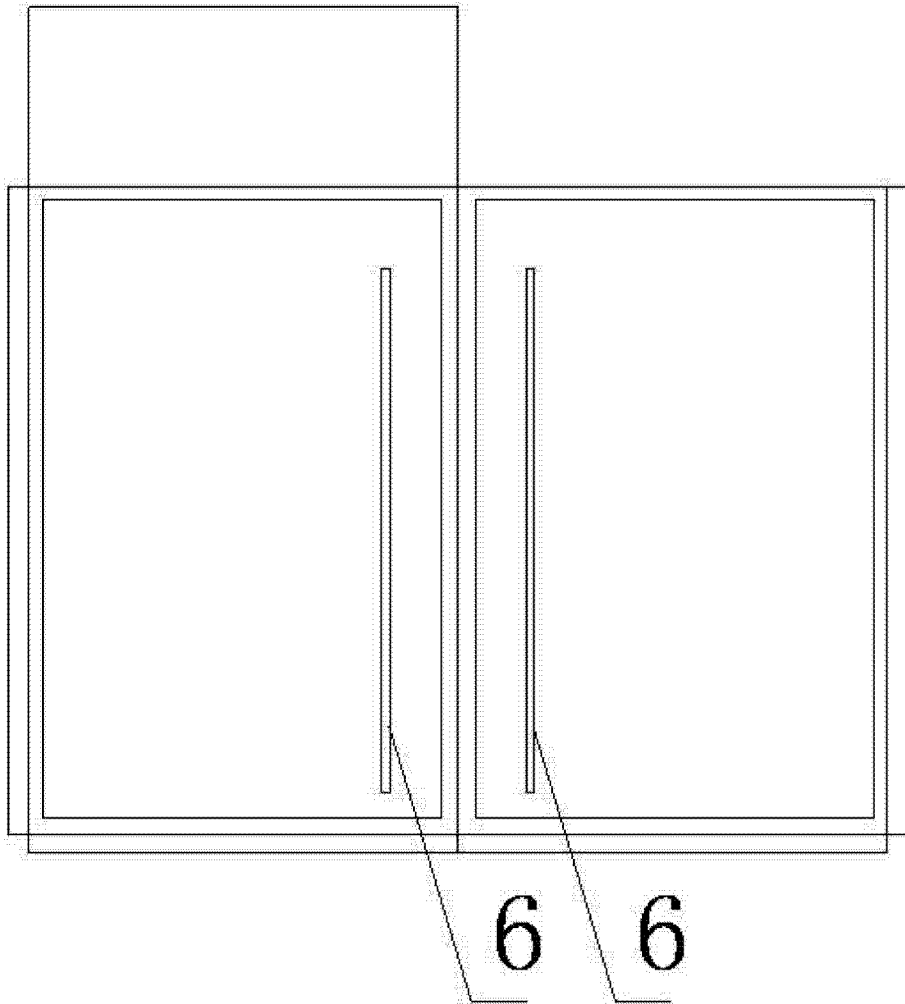


图 2