



## (12) 发明专利

(10) 授权公告号 CN 104047604 B

(45) 授权公告日 2016. 05. 18

(21) 申请号 201410254957. 9

(22) 申请日 2014. 06. 10

(73) 专利权人 高建军

地址 065700 河北省廊坊市霸州市前卜庄村

(72) 发明人 高建军 邢书明

(74) 专利代理机构 北京市商泰律师事务所

11255

代理人 毛燕生

CN 201262086 Y, 2009. 06. 24,

CN 1214283 A, 1999. 04. 21,

CN 1672834 A, 2005. 09. 28,

CN 101189408 A, 2008. 05. 28,

CN 101251012 A, 2008. 08. 27,

CN 2893144 Y, 2007. 04. 25,

CN 203321517 U, 2013. 12. 04,

CN 202991037 U, 2013. 06. 12,

审查员 郑桂兰

(51) Int. Cl.

*E21C 35/18*(2006. 01)

*B22D 19/00*(2006. 01)

*B22D 18/02*(2006. 01)

(56) 对比文件

DE 2801675 A1, 1979. 07. 19,

DE 2801675 A1, 1979. 07. 19,

US 3942838 A, 1976. 03. 09,

CN 101509375 A, 2009. 08. 19,

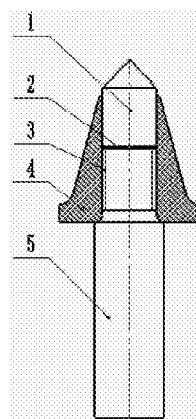
权利要求书2页 说明书4页 附图1页

(54) 发明名称

一种复合截齿及其制造方法

(57) 摘要

本发明涉及一种复合截齿及其制造方法,截齿由齿尖、齿头和齿柄三部分组成。齿尖下段的圆柱体安装在安装孔内的上部,齿柄具有螺旋槽的上段安装在安装孔内的下部;齿尖与齿柄之间由钎焊层熔焊在一起;齿尖、齿头和齿柄牢固地结为一体。截齿的制备方法步骤是:齿柄加热,将齿柄和齿尖安装在金属模具的安装孔内;向模具腔内浇注抗磨合金液,将齿柄的螺旋槽及齿尖包裹,并将其间的钎料熔化;对抗磨合金液施加压力并保压,实现了齿头、齿柄和硬质合金齿尖三者之间牢固地结合,成为一体;停止加压后,将制成的截齿从模具内腔中取出,最终得到一种采掘机械用截齿。本发明结合强度高、齿柄不断裂、齿头抗磨性好。与现有截齿相比,使用寿命提高50~200%。



1. 一种采掘机械用截齿的制备方法,所述截齿由齿尖(1)、齿头(4)和齿柄(5)三部分组成;齿尖(1)顶端为圆锥体形,下段为圆柱体;所述的齿头(4)呈锥台形;所述的齿柄(5)为圆柱体,其上段具有螺纹(3),下段为光面;制备截齿使用的模具为压头(6)、上模(7)和下模(8);上模(7)为圆柱体,其模腔直径等于齿头(4)的外径,高度与齿头(4)相等;下模(8)中央设有模腔,其直径等于齿柄(5)的直径,深度等于齿柄(5)下段的长度;压头(6)的外径与上模(7)的模腔内径相匹配,其内腔底部的形状与齿头(4)的外形相同,顶部与齿尖(1)顶端的圆锥体的外形相同;

所述截齿的制备方法是采用液态模锻方法将齿头(4)、齿尖(1)和齿柄(5)紧密结合为一体;制备截齿的方法包括如下步骤:

步骤1,齿柄(5)加热至150-300℃,将齿柄(5)下段垂直安装在下模(8)的模腔内,然后在下模(8)上放置上模(7),将齿柄(5)具有螺纹(3)的上段垂直置于上模(7)模腔中央的下部,齿柄(5)上端面粘贴钎焊料(2);再将齿尖(1)的圆柱段朝下垂直安装在上模(7)的模腔内的上部,置于钎焊料(2)上;

步骤2,以高于抗磨合金的液相线温度15~80℃的浇注温度,向上模(7)模腔内浇注抗磨合金液,充满上模(7)模腔,将齿柄(5)的螺纹(3)及齿尖(1)包裹,并将其间的钎焊料(2)熔化、粘结剂气化;

步骤3,在抗磨合金液完全凝固前,利用压头6对抗磨合金液施加50~150MPa的压强并保压1-5秒;在保压过程中,抗磨合金液发生凝固形成齿头(4),钎焊料(2)凝固将齿头(4)和硬质合金齿尖(1)焊接在一起,并在凝固收缩力和外加压力的共同作用下,抗磨合金齿头(4)与齿柄螺纹(3)及硬质合金齿尖(1)接触的界面达到良好的结合,实现了齿头(4)、齿柄(5)和硬质合金齿尖(1)三者之间牢固地结合,成为一体;

步骤4,停止加压后,将制成的截齿从模具内腔中取出,最终得到一种采掘机械用截齿。

2. 根据权利要求1所述的制备方法,其特征在于:所述的齿尖(1)用碳化钨硬质合金制成;所述的齿头(4)用高铬铸铁或高锰钢或低合金钢中的一种抗磨合金制成;所述的齿柄(5)用中碳钢或中碳合金钢制成。

3. 根据权利要求1所述的制备方法,其特征在于:在步骤1中,齿柄(5)上端面粘贴钎焊料(2)的厚度为2-3mm;钎焊料(2)为铜基钎焊料,熔点800-900℃。

4. 根据权利要求1所述的制备方法,其特征在于:在步骤4中,将制成的截齿从模具内腔中取出后,在空气中冷却至400℃以下后,重新加热至齿头材料要求的淬火温度对齿头进行淬火处理,淬火后8小时内加热至回火温度进行回火处理,提高齿头(4)的抗磨性,最终得到一种采掘机械用截齿。

5. 根据权利要求2、3或4所述的制备方法,其特征在于:

在步骤1中,所述的齿柄(5)加热至150℃,齿柄(5)上端面粘有厚度为2mm的钎焊料(2),所述的钎焊料(2)熔点800℃;

在步骤2中,以高于抗磨合金的液相线温度80℃的浇注温度向上模(7)模腔内浇注抗磨合金液;

在步骤3中,在抗磨合金液完全凝固前,对抗磨合金液施加150MPa的压强并保压1秒;

在步骤4中,将截齿从模具内腔中取出后冷却至390℃;

所述的齿头(4)用高铬铸铁制成;所述的齿柄(5)用45中碳钢制成。

6. 根据权利要求2、3或4所述的制备方法,其特征在于:

在步骤1中,所述的齿柄(5)加热至225°C;齿柄(5)上端面粘有厚度为2.5mm的钎焊料(2),所述的钎焊料(2)熔点900°C;

在步骤2中,以高于抗磨合金的液相线温度50°C的浇注温度向上模(7)模腔内浇注抗磨合金液;

在步骤3中,在抗磨合金液完全凝固前,对抗磨合金液施加100MPa的压强并保压1-5秒;

在步骤4中,将截齿从模具内腔中取出后冷却至200°C;

所述的齿头(4)用高锰钢制成;所述的齿柄(5)用42CrMo中碳合金钢制成。

7. 根据权利要求2、3或4所述的制备方法,其特征在于:

在步骤1中,所述的齿柄(5)加热至150°C;齿柄(5)上端面粘有厚度为3mm的钎焊料(2),所述的钎焊料(2)熔点800°C;

在步骤2中,以高于抗磨合金的液相线温度80°C的浇注温度向上模(7)模腔内浇注抗磨合金液;

在步骤3中,在抗磨合金液完全凝固前,对抗磨合金液施加50MPa的压强并保压5秒;

在步骤4中,将截齿从模具内腔中取出后冷却至25°C;

所述的齿头(4)用35SiMnMo低合金钢制成;所述的齿柄(5)用中碳钢或中碳调质钢制成。

## 一种复合截齿及其制造方法

### 技术领域

[0001] 本发明涉及一种采掘机械用截齿及其制备方法,适用于采煤机、掘进机、挖掘机等采掘机械使用的截齿。

### 背景技术

[0002] 截齿类别很多,有圆柄截齿、刀型截齿、盾构机截齿等。现有的截齿结构包括齿体和硬质合金头两部分,其制造方法有四种:第一种是用圆钢加工成齿体,在齿体的上端面加工出安装硬质合金齿尖的孔,然后用焊机将硬质合金头与齿体焊接在一起。这种方法,生产效率低,且常因焊接不牢而导致硬质合金头脱落。第二种是,用圆钢加工成齿体,在齿体的上端面加工出安装硬质合金齿尖的孔,然后在安装孔内放入焊剂,加热使焊剂熔化后,将硬质合金头压入安装孔内,焊剂冷却凝固后将硬质合金头与齿体固结牢固,同时齿体被进行了正火热处理。这种方法虽然能实现齿尖与齿体的良好焊接,但是,为了防止齿柄与齿体接触部不断裂,只能进行正火处理,齿体硬度一般只要求 $\geq 40\text{HRC}$ ,因此,抗磨性不高。第三种方法是硬质合金头与安装孔之间采用过盈配合,将合金头压入后再进行焊接。第四种,陈泽发明了一种冷挤缩颈压合截齿体和硬质合金头的工艺方法(201010260319.X),它通过圆柱形的截齿体材料进行冷挤变形,形成截齿体的同时将带有正锥度的硬质合金头自锁固定在截齿体的前端,省去了传统的焊接方法将截齿体和硬质合金头连接牢固的工序。但是,由于截齿体材料既要满足冷挤变形的需要,又要满足高硬度、高抗磨的需要,其材料限制很大。

[0003] 上述齿体端部焊接硬质合金头的结构和制备方法有一个共同的缺点:为了防止齿头和齿柄连接不断裂,齿体的硬度一般都控制在45-48之间,导致抗磨性不足。若再提高硬度,则齿头和齿柄连接部容易断裂。

### 发明内容

[0004] 为了解决现有技术的截齿抗磨性和齿柄断裂的矛盾,做到既能提高齿体的抗磨性,同时还能有效防止齿柄断裂,提出了本发明。本发明根据液态模锻和包覆铸造的原理,提供一种采掘机械用截齿及其制备方法。

[0005] 一种采掘机械用截齿,由齿尖、齿头和齿柄三部分组成。

[0006] 所述的齿尖顶端为圆锥体形,下段为圆柱体;所述的齿头呈锥台形;所述的齿柄为圆柱体,其上段具有螺纹;齿头中央设有一圆柱形的安装孔,齿尖下段的圆柱体安装在安装孔内的上部,齿柄具有螺纹的上段安装在安装孔内的下部;齿尖与齿柄之间由钎焊料熔焊在一起;齿尖、齿头和齿柄牢固地结为一体。

[0007] 所述的齿尖用硬质合金制成;所述的齿头用高铬铸铁或高锰钢或低合金钢中的一种抗磨合金制成;所述的齿柄用中碳钢或中碳合金钢制成。

[0008] 一种采掘机械用截齿的制备方法,采用液态模锻方法将齿头、齿尖和齿柄紧密结合为一体,包括如下步骤:

[0009] 步骤1,齿柄加热至150-300℃,将齿柄具有螺纹的上段垂直安装在金属模具的安

装孔内的下部；齿柄上端面粘有厚度为2-3mm的钎焊料；再将齿尖的圆柱段朝下垂直安装在模具的安装孔内的上部，置于钎焊料上；钎焊料为铜基钎焊料，熔点800-900℃；

[0010] 步骤2，以高于抗磨合金的液相线温度15~80℃的浇注温度，向金属模具腔内浇注抗磨合金液，充满金属模具模腔，将齿柄的螺纹及齿尖包裹，并将其间的钎焊料熔化、粘结剂气化；

[0011] 步骤3，在抗磨合金液完全凝固前，对抗磨合金液施加50~150MPa的压强并保压1-5秒；在保压过程中，抗磨合金液发生凝固形成齿头，钎焊料凝固将齿头和硬质合金齿尖焊接在一起，并在凝固收缩力和外加压力的共同作用下，抗磨合金齿头与齿柄螺纹及硬质合金齿尖接触的界面达到良好的结合，实现了齿头、齿柄和硬质合金齿尖三者之间牢固地结合，成为一体；

[0012] 步骤4，停止加压后，将制成的截齿从模具内腔中取出，冷却至400℃以下后，重新加热进行整体或局部热处理，提高齿头的抗磨性，最终得到一种采掘机械用截齿。

[0013] 本发明的有益效果是：

[0014] 1、结合强度高。利用本发明生产的截齿，硬质合金与齿体间结合牢固，使用中不会出现脱落。

[0015] 2、齿柄不断裂。由于齿柄为强韧性良好的中碳钢，其使用中不会发生断裂。

[0016] 3、齿头抗磨性好。由于齿头选用抗磨合金，其硬度高达51-60HRC，所以抗磨性优异。与现有截齿相比，使用寿命提高50~200%。

## 附图说明

[0017] 图1复合截齿示意图，

[0018] 图2制备复合截齿的示意图。

[0019] 图中：

[0020] 1-齿尖，2-钎焊料，3-螺纹，4-齿头，5-齿柄，6-压头，7-上模，8-下模

## 具体实施方式

[0021] 下面结合附图详细说明一种复合截齿及其制备方法。

[0022] 参见图1，本发明提供了一种采掘机械用截齿，由齿尖1、齿头4和齿柄5三部分组成。所述的齿尖1用碳化钨硬质合金制成，其顶端为圆锥体形，下段为圆柱体。所述的齿头4用高铬铸铁或高锰钢或低合金钢中的一种抗磨合金制成，呈锥台形。所述的齿柄5用中碳钢或中碳合金钢制成，为圆柱体；齿柄5的上段具有螺纹3，下段为光面。齿头4中央设有一圆柱形的安装孔，齿尖1下段的圆柱体安装在安装孔内的上部，齿柄5具有螺纹3的上段安装在安装孔内的下部。齿尖1与齿柄5之间由钎焊料2熔焊在一起；齿尖1、齿头4和齿柄5牢固地结为一体。

[0023] 参见图2，本发明提供了一种采掘机械用截齿的制备方法，是采用液态模锻方法将齿头、齿尖和齿柄紧密结合为一体。制备截齿使用的模具为压头6、上模7和下模8。压头6、上模7和下模8均为金属模具。上模7为圆柱体，其模腔直径等于齿头4的外径，高度与齿头4相等。下模8中央设有模腔，其直径等于齿柄5的直径，深度等于齿柄5下段的长度。压头6的外径与上模7的模腔内径相匹配，其内腔底部的形状与齿头4的外形相同，顶部与齿尖1顶端的

圆锥体的外形相同。

[0024] 截齿的制备具体包括如下步骤：

[0025] 步骤1，齿柄5加热至150-300℃，将齿柄5下段垂直安装在下模8的模腔内，然后在下模8上放置上模7，将齿柄5具有螺纹3的上段垂直置于上模7模腔中央的下部，齿柄5上端面粘贴厚度为2-3mm的钎焊料2。再将齿尖1的圆柱段朝下垂直安装在上模7的模腔内的上部，置于钎焊料2上。钎焊料2为铜基钎焊料，熔点800-900℃。

[0026] 步骤2，以高于抗磨合金的液相线温度15~80℃的浇注温度，向模具7腔内浇注抗磨合金液，充满上模7模腔，将齿柄5的螺纹3及齿尖1包裹，并将其间的钎焊料2熔化、粘结剂气化。

[0027] 步骤3，在抗磨合金液完全凝固前，利用压头6对抗磨合金液施加50~150MPa的压强并保压1-5秒。在保压过程中，抗磨合金液发生凝固形成齿头4，钎焊料2凝固将齿头4和硬质合金齿尖1焊接在一起；并在凝固收缩力和外加压力的共同作用下，抗磨合金齿头4与齿柄螺纹3及硬质合金齿尖1接触的界面达到良好的结合，实现了齿头4、齿柄5和硬质合金齿尖1三者之间牢固地结合，成为一体。

[0028] 步骤4，停止加压后，将制成的截齿从模具内腔中取出，在空气中冷却至400℃以下后，重新加热至齿头材料要求的淬火温度对齿头进行淬火处理，淬火后8小时内加热至回火温度进行回火处理，提高齿头4的抗磨性，最终得到一种采掘机械用截齿。

[0029] 在步骤4中，这里的热处理的淬火、回火温度是根据齿头使用的材料来确定，为现有技术相同的处理方法。

[0030] 实施例1

[0031] 所述的截齿的制备方法中：

[0032] 所述的齿头4用高铬铸铁制成；所述的齿柄5用45中碳钢制成。

[0033] 在步骤1中，所述的齿柄5加热至150℃，齿柄5上端面粘有厚度为2mm的钎焊料2，所述的钎焊料2熔点800℃。

[0034] 在步骤2中，以高于抗磨合金的液相线温度80℃的浇注温度向金属模腔内浇注抗磨合金液。

[0035] 在步骤3中，在抗磨合金液完全凝固前，对抗磨合金液施加150MPa的压强并保压1秒。

[0036] 在步骤4中，将截齿从模具内腔中取出后冷却至390℃。

[0037] 实施例2

[0038] 所述的截齿的制备方法中：

[0039] 所述的齿头4用高锰钢制成；所述的齿柄5用42CrMo中碳合金钢制成。

[0040] 在步骤1中，所述的齿柄5加热至225℃；齿柄5上端面粘有厚度为2.5mm的钎焊料2，所述的钎焊料2熔点900℃。

[0041] 在步骤2中，以高于抗磨合金的液相线温度50℃的浇注温度向金属模腔内浇注抗磨合金液。

[0042] 在步骤3中，在抗磨合金液完全凝固前，对抗磨合金液施加100MPa的压强并保压1-5秒。

[0043] 在步骤4中，将截齿从模具内腔中取出后冷却至200℃。

[0044] 实施例3

[0045] 所述的截齿的制备方法中：

[0046] 所述的齿头4用35SiMnMo低合金钢制成；所述的齿柄5用中碳钢或中碳调质钢制成。

[0047] 在步骤1中，所述的齿柄5加热至150℃；齿柄5上端面粘有厚度为3mm的钎焊料2，所述的钎焊料2熔点800℃。

[0048] 在步骤2中，以高于抗磨合金的液相线温度80℃的浇注温度向金属模腔内浇注抗磨合金液。

[0049] 在步骤3中，在抗磨合金液完全凝固前，对抗磨合金液4施加50MPa的压强并保压5秒。

[0050] 在步骤4中，将截齿从模具内腔中取出后冷却至25℃。

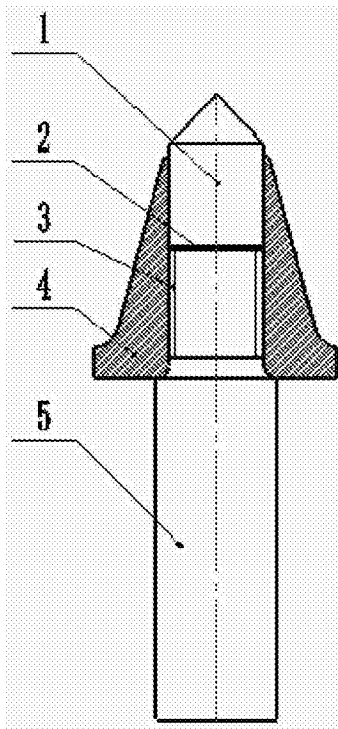


图1

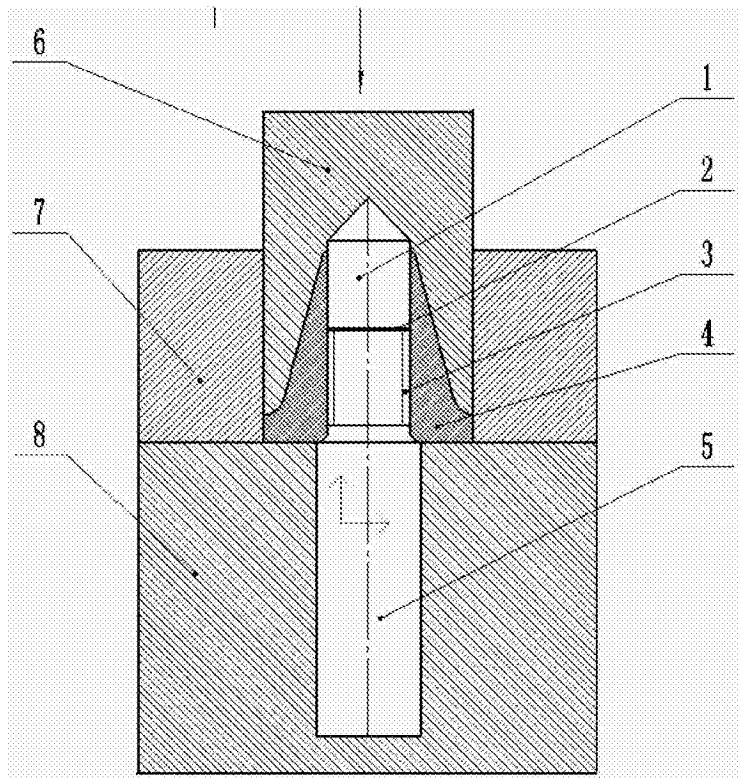


图2