

(12) 特許協力条約に基づいて公開された国際出願

(19) 世界知的所有権機関
国際事務局

(43) 国際公開日
2024年11月21日(21.11.2024)



(10) 国際公開番号

WO 2024/236770 A1

(51) 国際特許分類:
B23B 27/14 (2006.01) C23C 14/06 (2006.01)
B23C 5/16 (2006.01)

(21) 国際出願番号: PCT/JP2023/018431

(22) 国際出願日: 2023年5月17日(17.05.2023)

(25) 国際出願の言語: 日本語

(26) 国際公開の言語: 日本語

(71) 出願人: 住友電気工業株式会社
(SUMITOMO ELECTRIC INDUSTRIES, LTD.)
[JP/JP]; 〒5410041 大阪府大阪市中央区北浜
四丁目5番33号 Osaka (JP).

(72) 発明者: 福井 治世 (FUKUI, Haruyo); 〒5410041
大阪府大阪市中央区北浜四丁目5番33
号 住友電気工業株式会社内 Osaka (JP). 月
原 望 (TSUKIHARA, Nozomi); 〒5410041 大阪
府大阪市中央区北浜四丁目5番33号 住
友電気工業株式会社内 Osaka (JP). 田畑 敏
広 (TABATA, Toshihiro); 〒5410041 大阪府大

阪市中央区北浜四丁目5番33号 住友電
気工業株式会社内 Osaka (JP).

(74) 代理人: 弁理士法人深見特許事務所 (FUKAMI
PATENT OFFICE, P.C.); 〒5300005 大阪府大阪
市北区中之島三丁目2番4号 中之島フェス
ティバルタワー・ウエスト Osaka (JP).

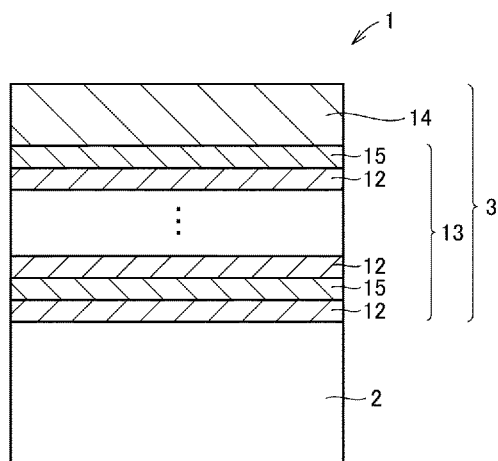
(81) 指定国(表示のない限り、全ての種類の国内保
護が可能): AE, AG, AL, AM, AO, AT, AU, AZ, BA,
BB, BG, BH, BN, BR, BW, BY, BZ, CA, CH, CL, CN,
CO, CR, CU, CV, CZ, DE, DJ, DK, DM, DO, DZ, EC,
EE, EG, ES, FI, GB, GD, GE, GH, GM, GT, HN, HR,
HU, ID, IL, IN, IQ, IR, IS, IT, JM, JO, JP, KE, KG,
KH, KN, KP, KR, KW, KZ, LA, LC, LK, LR, LS, LU,
LY, MA, MD, MG, MK, MN, MU, MW, MX, MY,
MZ, NA, NG, NI, NO, NZ, OM, PA, PE, PG, PH, PL,
PT, QA, RO, RS, RU, RW, SA, SC, SD, SE, SG, SK,
SL, ST, SV, SY, TH, TJ, TM, TN, TR, TT, TZ, UA,
UG, US, UZ, VC, VN, WS, ZA, ZM, ZW.

(84) 指定国(表示のない限り、全ての種類の広域保
護が可能): ARIPO (BW, CV, GH, GM, KE, LR, LS,

(54) Title: CUTTING TOOL

(54) 発明の名称: 切削工具

FIG.1



(57) Abstract: A cutting tool comprising a substrate and a coating that is disposed upon the substrate, wherein: the coating includes a first layer; the first layer is formed from alternating layers consisting of first unit layers and second unit layers stacked in an alternating manner; each first unit layer has a hexagonal crystal structure; each first unit layer is composed of $W(C_{1-a}N_a)_x$; a is 0.3 to 0.8 inclusive; x is 0.8 to 1.2 inclusive; each second unit layer is composed of $Al_cV_{1-c}N$; and c is 0.40 to 0.80 inclusive.

(57) 要約: 基材と、前記基材上に配置された被膜と、を備える切削工具であって、前記被膜は、第1層を含み、前記第1層は、第1単位層と第2単位層とが交互に積層された交互層からなり、前記第1単位層は、六方晶型の結晶構造を有し、前記第1単位層は、 $W(C_{1-a}N_a)_x$ からなり、前記 a は、0.3 以上 0.8 以下であり、前記 x は、0.8 以上 1.2 以下であり、前記第2単位層は、 $Al_cV_{1-c}N$ からなり、前記 c は、0.40 以上 0.80 以下である、切削工具である。

WO 2024/236770 A1

MW, MZ, NA, RW, SC, SD, SL, ST, SZ, TZ, UG, ZM, ZW), ユーラシア (AM, AZ, BY, KG, KZ, RU, TJ, TM), ヨーロッパ (AL, AT, BE, BG, CH, CY, CZ, DE, DK, EE, ES, FI, FR, GB, GR, HR, HU, IE, IS, IT, LT, LU, LV, MC, ME, MK, MT, NL, NO, PL, PT, RO, RS, SE, SI, SK, SM, TR), OAPI (BF, BJ, CF, CG, CI, CM, GA, GN, GQ, GW, KM, ML, MR, NE, SN, TD, TG).

添付公開書類：

- 一 国際調査報告 (条約第21条(3))

明 細 書

発明の名称：切削工具

技術分野

[0001] 本開示は、切削工具に関する。

背景技術

[0002] 従来から、基材と、該基材上に配置された被膜と、を備える切削工具が、切削加工に用いられている（特許文献1）。

先行技術文献

特許文献

[0003] 特許文献1：特表2022-512808号公報

発明の概要

[0004] 本開示の一態様に係る切削工具は、
基材と、前記基材上に配置された被膜と、を備える切削工具であって、
前記被膜は、第1層を含み、
前記第1層は、第1単位層と第2単位層とが交互に積層された交互層からなり、
前記第1単位層は、六方晶型の結晶構造を有し、
前記第1単位層は、 $W(C_{1-a}N_a)_x$ からなり、
前記aは、0.3以上0.8以下であり、
前記xは、0.8以上1.2以下であり、
前記第2単位層は、 $Al_0V_{1-c}N$ からなり、
前記cは、0.40以上0.80以下である、切削工具である。

図面の簡単な説明

[0005] [図1]図1は、実施形態1に係る切削工具の一例の模式的な拡大断面図である。

[図2]図2は、実施形態1に係る切削工具の他の一例の模式的な拡大断面図である。

[図3]図3は、実施形態1に係る切削工具の他の一例の模式的な拡大断面図である。

[図4]図4は、実施形態1に係る切削工具の他の一例の模式的な拡大断面図である。

[図5]図5は、第1単位層および第2単位層の厚みの比の一例を説明するための図である。

[図6]図6は、実施形態2に係る切削工具の一例の模式的な拡大断面図である。

[図7]図7は、実施形態2に係る切削工具の他の一例の模式的な拡大断面図である。

[図8]図8は、実施形態2に係る切削工具の他の一例の模式的な拡大断面図である。

[図9]図9は、実施形態2に係る切削工具の他の一例の模式的な拡大断面図である。

[図10]図10は、第1単位層および第3単位層の厚みの比の一例を説明するための図である。

[図11]図11は、実施例で用いられたカソードアークイオンプレーティング装置の模式的な断面図である。

[図12]図12は、図11に示されるカソードアークイオンプレーティング装置の模式的な上面図である。

発明を実施するための形態

[0006] [本開示が解決しようとする課題]

切削加工は、ものづくり技術の中でも中心的な役割を担っており、常に技術の進化と、さらなる高度化が求められ続けている。切削加工技術においては、基本的に高速・高能率、高精度加工および超微細加工が求められてきている。最近の動向として被削材の難削化があり、その対応も求められている。加えて、切削加工の現場において、2030年までに持続可能でより良い世界を実現するため、SDGs (Sustainable Develop

ment Goals : 持続可能な開発目標) への注目度が近年ますます高まっている。持続可能な開発とは、将来の世代が必要とする資源を損なわず、自然の脅威にも耐えられるような社会基盤の構築を意味する。切削加工技術の向上により、工程の削減による製品製造時の省電力化、および、切削加工に伴う廃棄物の削減等、環境負荷低減が期待される。このような背景から切削工具においては、工具の長寿命化のために、高温硬度が高く、硬度と靱性とを兼ね備えたコーティング工具材種の開発が指向されてきた。

[0007] コーティング工具材種として、Al および V を主成分とした窒化物膜が提案されている(特許文献1)。SDGs および地球環境保全の観点から、切削油剤を用いないドライ加工が求められていること、加工能率の向上のために切削速度がより高速になってきていること、および、被削材が多様化しており、特に航空機や医療の分野では難削材と呼ばれる耐熱合金やチタン合金等の切削が増えていること、等の理由から、切削時の切削工具の刃先温度が高温になる傾向にある。刃先温度が高温になると、切削工具の寿命が極端に短くなってしまふ。従って、このような過酷な切削条件下においても、優れた工具寿命を示すことのできる切削工具が求められている。

[0008] [本開示の効果]

本開示によれば、特に刃先温度が高い条件下で実行される切削加工においても、長い工具寿命を有する切削工具を提供することが可能となる。

[0009] [本開示の実施形態の説明]

最初に本開示の実施態様を列記して説明する。

(1) 本開示の一態様に係る切削工具は、

基材と、前記基材上に配置された被膜と、を備える切削工具であって、
前記被膜は、第1層を含み、

前記第1層は、第1単位層と第2単位層とが交互に積層された交互層からなり、

前記第1単位層は、六方晶型の結晶構造を有し、

前記第1単位層は、 $W(C_{1-a}N_a)_x$ からなり、

前記 a は、0.3 以上 0.8 以下であり、

前記 x は、0.8 以上 1.2 以下であり、

前記第 2 単位層は、Al_{1-c}V_{1-c}N からなり、

前記 c は、0.40 以上 0.80 以下である、切削工具である。

[0010] 本開示によれば、特に刃先温度が高い条件下で実行される切削加工においても、長い工具寿命を有する切削工具を提供することが可能となる。

[0011] (2) 上記 (1) において、前記第 1 単位層と、前記第 1 単位層に隣接する前記第 2 単位層とにおいて、前記第 1 単位層の厚み λ_1 μm に対する前記第 2 単位層の厚み λ_2 μm の比 λ_2 / λ_1 は、1.0 以上 5.0 以下であってもよい。これによれば、切削工具はより長い工具寿命を有することができる。

[0012] (3) 上記 (1) または (2) において、
前記第 1 単位層の平均厚みは、0.002 μm 以上 0.2 μm 以下であり、
前記第 2 単位層の平均厚みは、0.002 μm 以上 0.2 μm 以下であってもよい。

これによれば、切削工具はより長い工具寿命を有することができる。

[0013] (4) 上記 (1) から (3) のいずれかにおいて、
前記被膜は、前記基材と、前記第 1 層との間に配置される第 2 層を更に含み、
前記第 2 層の組成は、前記第 1 単位層の組成または前記第 2 単位層の組成と同一であってもよい。

これによれば、切削工具はより長い工具寿命を有することができる。

[0014] (5) 上記 (4) において、
前記第 2 層の組成は、前記第 1 単位層の組成と同一であり、
前記第 2 層の厚みは、前記第 1 単位層の厚みより厚くてもよい。
これによれば、切削工具はより長い工具寿命を有することができる。

[0015] (6) 上記 (4) において、

前記第2層の組成は、前記第2単位層の組成と同一であり、
前記第2層の厚みは、前記第2単位層の厚みより厚くてもよい。
これによると、切削工具はより長い工具寿命を有することができる。

[0016] (7) 上記(1)から(6)において、
前記被膜は、前記第1層の前記基材と反対側に設けられる第3層を更に含み、

前記第3層は、AlVCNからなってもよい。
これによると、切削工具はより長い工具寿命を有することができる。

[0017] (8) 本開示の他の一態様に係る切削工具は、
基材と、前記基材上に配置された被膜と、を備える切削工具であって、
前記被膜は、第1A層を含み、
前記第1A層は、第1単位層と第3単位層とが交互に積層された交互層からなり、

前記第1単位層は、六方晶型の結晶構造を有し、
前記第1単位層は、 $W(C_{1-a}N_a)_x$ からなり、
前記aは、0.3以上0.8以下であり、
前記xは、0.8以上1.2以下であり、
前記第3単位層は、 $Al_dV_{1-d-e}M_eN$ からなり、
前記Mは、珪素、硼素、イットリウム、セリウムまたはランタンであり、
前記dは、0.40以上0.80以下であり、
前記eは、0超0.05以下である、切削工具である。

[0018] 本開示によれば、特に刃先温度が高い条件下で実行される切削加工においても、長い工具寿命を有する切削工具を提供することが可能となる。

[0019] (9) 上記(8)において、前記第1単位層と、前記第1単位層に隣接する前記第3単位層とにおいて、前記第1単位層の厚み λ_1 μm に対する前記第3単位層の厚み λ_3 μm の比 λ_3/λ_1 は、1.0以上5.0以下であってもよい。

これによると、切削工具はより長い工具寿命を有することができる。

[0020] (10) 上記(8)または(9)において、前記Mは、珪素であってもよい。

これによると、切削工具はより長い工具寿命を有することができる。

[0021] (11) 上記(8)または(9)において、前記Mは、硼素であってもよい。

これによると、切削工具はより長い工具寿命を有することができる。

[0022] (12) 上記(8)から(11)のいずれかにおいて、
前記第1単位層の平均厚みは、 $0.002\mu\text{m}$ 以上 $0.2\mu\text{m}$ 以下であり、

前記第3単位層の平均厚みは、 $0.002\mu\text{m}$ 以上 $0.2\mu\text{m}$ 以下であってもよい。

これによると、切削工具はより長い工具寿命を有することができる。

[0023] (13) 上記(8)から(12)のいずれかにおいて、
前記被膜は、前記基材と、前記第1A層との間に配置される第2A層を更に含み、

前記第2A層の組成は、前記第1単位層の組成または前記第3単位層の組成と同一であってもよい。

これによると、切削工具はより長い工具寿命を有することができる。

[0024] (14) 上記(13)において、
前記第2A層の組成は、前記第1単位層の組成と同一であり、
前記第2A層の厚みは、前記第1単位層の厚みより厚くてもよい。
これによると、切削工具はより長い工具寿命を有することができる。

[0025] (15) 上記(13)において、
前記第2A層の組成は、前記第3単位層の組成と同一であり、
前記第2A層の厚みは、前記第3単位層の厚みより厚くてもよい。
これによると、切削工具はより長い工具寿命を有することができる。

[0026] (16) 上記(8)から(15)のいずれかにおいて、
前記被膜は、前記第1A層の前記基材と反対側に設けられる第3A層を更

に含み、

前記第3 A層は、A I V M e C Nからなり、

前記M eは、珪素、硼素、イットリウム、セリウムまたはランタンであってもよい。

これによると、切削工具はより長い工具寿命を有することができる。

[0027] [本開示の実施形態の詳細]

本開示の切削工具の具体例を、以下に図面を参照しつつ説明する。本開示の図面において、同一の参照符号は、同一部分または相当部分を表すものである。また、長さ、幅、厚さ、深さ等の寸法関係は図面の明瞭化と簡略化のために適宜変更されており、必ずしも実際の寸法関係を表すものではない。

[0028] 本開示において「A～B」という形式の表記は、範囲の上限下限（すなわちA以上B以下）を意味し、Aにおいて単位の記載がなく、Bにおいてのみ単位が記載されている場合、Aの単位とBの単位とは同じである。

[0029] 本開示において化合物等を化学式で表す場合、原子比を特に限定しないときは従来公知のあらゆる原子比を含むものとし、必ずしも化学量論的範囲のものだけに限定されるべきではない。

[0030] 本開示において、数値範囲の下限および上限として、それぞれ1つ以上の数値が記載されている場合は、下限に記載されている任意の1つの数値と、上限に記載されている任意の1つの数値との組み合わせも開示されているものとする。例えば、下限として、a 1以上、b 1以上、c 1以上が記載され、上限としてa 2以下、b 2以下、c 2以下が記載されている場合は、a 1以上a 2以下、a 1以上b 2以下、a 1以上c 2以下、b 1以上a 2以下、b 1以上b 2以下、b 1以上c 2以下、c 1以上a 2以下、c 1以上b 2以下、c 1以上c 2以下が開示されているものとする。

[0031] [実施形態1：切削工具（1）]

本開示の一実施形態に係る切削工具について、図1～図5を用いて説明する。

本開示の一実施形態（以下、「実施形態1」とも記す。）に係る切削工具

1は、

基材2と、基材2上に配置された被膜3と、を備える切削工具であって、
被膜3は、第1層13を含み、

第1層13は、第1単位層12と第2単位層15とが交互に積層された交互層からなり、

第1単位層12は、六方晶型の結晶構造を有し、

第1単位層12は、 $W(C_{1-a}N_a)_x$ からなり、

aは、0.3以上0.8以下であり、

xは、0.8以上1.2以下であり、

第2単位層15は、 $Al_cV_{1-c}N$ からなり、

cは、0.40以上0.80以下である、切削工具である。

[0032] 実施形態1の切削工具1は、特に刃先温度が高い条件下で実行される切削加工においても、長い工具寿命を有することができる。その理由は、以下の通りと推察される。

[0033] 第1単位層12は、 $W(C_{1-a}N_a)_x$ からなる。第1単位層12はC（炭素）を含むため、被削材との接触界面での摩擦係数が減少し、切削抵抗を低減することができる。また、 $W(C_{1-a}N_a)_x$ は、N（窒素）を含むため、WCよりも耐熱性が約150℃改善される。その結果、第1単位層を含む第1層は、ドライ切削加工時など刃先が高温になる加工において耐凝着性、摺動性および耐摩耗性を向上できる。よって第1層を含む切削工具は、工具寿命が向上する。

[0034] 第2単位層15は、 $Al_cV_{1-c}N$ からなる。第2単位層15はAlを含む。Alは酸化されやすいため、第2単位層12を含む被膜は、第1層13の表面側に Al_2O_3 からなる緻密な酸化物層が形成されやすい傾向がある。その結果、第1層13の熱遮断性および耐酸化性を向上することができる。よって、第1層13を含む切削工具は、工具寿命が向上する。

[0035] 第2単位層15は切削時に酸化され、Vの酸化物である V_2O_5 が生成される。 V_2O_5 の融点は690℃であるため、切削加工中の温度で軟化して、潤

滑材としての機能を有し、工具すくい面で摩擦係数の低減を図ることができる。

[0036] 第1層13は、第1単位層12と第2単位層15とが交互に積層された交互層からなる。第1単位層12と第2単位層15との界面では組成および結晶格子が不連続となっている。よって、切削時に被膜3の表面からクラックが発生した場合、界面においてクラックの進展を抑制することができる。第1層を含む被膜では、チッピングや欠損が抑制される。よって、第1層13を含む切削工具は、工具寿命が向上する。

[0037] <切削工具>

図1および図2に示されるように、本発明の一実施の形態に係る切削工具1は、基材2と、基材2上に配置された被膜3と、を備える。被膜3は、基材2の少なくとも切削に関与する部分を被覆することができる。被膜3は、基材2の全面を被覆してもよい。被膜3の構成が部分的に異なっていたとしても本実施形態の範囲を逸脱するものではない。本明細書において、基材2の切削に関与する部分とは、基材2の表面において、刃先稜線からの距離が少なくとも50 μ m以内であり、100 μ m以内、または、300 μ m以内である領域を意味する。

[0038] 本実施形態の切削工具1は、ドリル、エンドミル、ドリル用刃先交換型切削チップ、エンドミル用刃先交換型切削チップ、フライス加工用刃先交換型切削チップ、旋削加工用刃先交換型切削チップ、メタルソー、歯切工具、リーマ、タップ等の切削工具1として好適に使用することができる。

[0039] <基材>

基材2としては、従来公知のものであればいずれのものも使用することができる。例えば、基材2は、超硬合金（WC基超硬合金、WCおよびCoを含む超硬合金、WCおよびCoにTi、Ta、Nb等の炭窒化物を添加した超硬合金等）、サーメット（TiC、TiN、TiCN等を主成分とするもの）、高速度鋼、セラミックス（炭化チタン、炭化珪素、窒化珪素、窒化アルミニウム、酸化アルミニウム等）、立方晶型窒化硼素焼結体、またはダイ

ヤモンド焼結体のいずれかからなってもよい。

[0040] 基材2は、特にWC基超硬合金またはサーメット（特にTiCN基サーメット）であってもよい。WC基超硬合金またはサーメットは、特に高温における硬度と強度とのバランスに優れるため、切削工具1の基材2として用いた場合に、切削工具1の長寿命化に寄与することができる。

[0041] <被膜>

実施形態1の被膜3は、第1層13を含む。被膜3は、基材2を被覆することにより、切削工具1の耐摩耗性や耐チップング性等の諸特性を向上させ、切削工具1の長寿命化をもたらす作用を有する。

[0042] 被膜3は、第1層13に加えて、他の層を含むことができる。他の層としては、図3および図4に示されるように、基材2と、第1層13との間に配置される第2層16、および、第1層13の基材2と反対側に設けられる第3層14等が挙げられる。

[0043] 被膜3は、全体の厚みが0.4 μ m以上15 μ m以下であってもよい。被膜3の全体の厚みが0.4 μ m以上であると、被膜3を設けることによる切削工具1の寿命を長くするという効果を得やすくなる。一方、被膜3の全体の厚みが15 μ m以下であると、切削初期において被膜3でのチップングが生じにくく、切削工具1の寿命を長くすることができる。

[0044] 被膜3の全体の厚みは、走査型電子顕微鏡（SEM）を用いて被膜3の断面を観察することにより測定することができる。具体的な測定方法は以下の通りである。切削工具1を被膜3の表面の法線に沿う方向に切断し、断面サンプルを準備する。断面サンプルをSEMで観察する。観察倍率は5000～10000倍とし、測定視野を100～500 μ m²とする。1視野において、被膜3の3箇所（3箇所）の厚み幅を測定し、3箇所（3箇所）の厚み幅の平均値を算出する。該平均値が、被膜3の厚みに該当する。後述の各層の厚みについても、特に記載のない限り同様の方法で測定される。

[0045] 被膜3の圧縮残留応力は、絶対値が6GPa以下であってもよい。被膜3の圧縮残留応力とは、被膜3全体に存する内部応力（固有ひずみ）の一種で

あって、「-」（マイナス）の数値（単位：本実施形態では「GPa」を使う）で表される応力をいう。このため、圧縮残留応力が大きいという概念は、数値の絶対値が大きくなることを示し、また、圧縮残留応力が小さいという概念は、数値の絶対値が小さくなることを示す。すなわち、圧縮残留応力の絶対値が6 GPa以下であるとは、被膜3の圧縮残留応力が-6 GPa以上0 GPa以下であることを意味する。

[0046] 被膜3の圧縮残留応力が0 GPa以下であると、被膜3の最表面から発生したクラックの進展を抑制しやすい。一方、圧縮残留応力の絶対値が6 GPa以下であると、応力の大きさが適度であり、切削開始前に、切削工具1のエッジ部から被膜3が剥離することを抑制しやすい。

[0047] 被膜3の圧縮残留応力は、X線残留応力装置を用いて $\sin^2\psi$ 法（「X線応力測定法」（日本材料学会、1981年株式会社養賢堂発行）の54～66頁参照）によって測定される。

[0048] 第1単位層12は、六方晶型の結晶構造を有することができる。第1単位層12が六方晶型の結晶構造を有すると、被膜3の耐摩耗性が向上する。第2単位層15は、立方晶型の結晶構造を含むことができる。第2単位層15が立方晶型の結晶構造を有すると、被膜3の硬度が向上する。被膜3中の各層の結晶構造は、当該分野で公知のX線回折装置により解析することができる。

[0049] 被膜3の硬度は、30 GPa以上55 GPa以下で効果が高く、35 GPa以上50 GPa以下であってもよい。これによると、被膜3は十分な硬度を有する。被膜3全体の硬度の測定は、ナノインデント法（MTS社製Nano Indenter XP）により測定される。具体的には、ISO 14577に準拠した方法で行い、測定荷重は10 mN（1 gf）とし、被膜3の表面において3箇所の硬度を測定し、3箇所の硬度の平均値を算出する。該平均値が被膜3の硬度に該当する。

[0050] <第1層>

本実施形態の第1層13は、第1単位層12と第2単位層15とが交互に

積層された交互層からなる。第1層13が、第1単位層12と第2単位層15とが交互に積層された交互層からなることは、被膜3の断面を含む薄片サンプルをTEM（透過型電子顕微鏡）で観察し、コントラストの差によって確認することができる。

[0051] 第1単位層12および第2単位層15は、いずれが基材2側に最も近い位置に配置されていてもよい。図1では、基材2の直上に第1単位層12が配置されている。図2では、基材2の直上に第2単位層15が配置されている。第1単位層12および第2単位層15は、いずれが被膜3の表面側に配置されていてもよい。図1では、被膜3の表面側に第2単位層15が配置されている。図2では、被膜3の表面側に第1単位層12が配置されている。

[0052] 第1層13の厚みは、 $0.5\mu\text{m}$ 以上 $15\mu\text{m}$ 以下であってもよい。第1層13の厚みが $0.5\mu\text{m}$ 以上であると、連続加工において優れた耐摩耗性を発揮することができる。第1層13の厚みが $15\mu\text{m}$ 以下であると、断続切削において優れた耐チップング性を有することができる。

[0053] 第1層13の厚みは、透過型電子顕微鏡（TEM）を用いて、被膜3の断面を観察し、測定することにより測定される。具体的な測定方法は以下の通りである。切削工具1を被膜3の表面の法線に沿う方向に切断し、被膜3の断面を含む薄片サンプルを準備する。薄片サンプルをTEMで観察する。観察倍率は2万～500万倍とし、測定視野を $0.0016\sim 80\mu\text{m}^2$ とする。1視野において、第1層13の3箇所（3箇所）の厚み幅を測定し、3箇所（3箇所）の厚み幅の平均値を算出する。該平均値が、第1層13の厚みに該当する。

[0054] 第1単位層12は六方晶型の結晶構造を有することができる。六方晶型の結晶構造は、第1単位層12を構成する $\text{W}(\text{C}_{1-a}\text{N}_a)_x$ に由来する。第1単位層12が六方晶型の結晶構造を有することは、XRD測定で分析することにより確認することができる。得られたXRDスペクトルにおいて、JCPDS（ICDD）の $\varepsilon\text{-W}_2\text{C}$ （01-076-7103）と $\text{W}_{4.6}\text{N}_4$ （01-077-2001）に定義される六方晶型に帰属するピークが観察された場合、第1単位層12は六方晶型の結晶構造を有することが確認される。

[0055] 被膜が第1単位層とともに、第2単位層15、第2層16、第3層14、中間層などの他の層を含み、被膜3表面からのXRDスペクトルにおいて、第1単位層12以外の層や基材に由来するピーク（以下、「他のピーク」とも記す。）が検出される場合も、第1単位層12が六方晶型の結晶構造を有することの同定が可能である。

[0056] X線回折測定に用いる装置としては、株式会社リガク製の「SmartLab」（商品名）が挙げられる。XRD測定の条件は下記の通りである。

（XRD測定条件）

走査軸	: $2\theta - \theta$
X線源	: Cu-K α 線 (1.541862 Å)
検出器	: 0次元検出器 (シンチレーションカウンタ)
管電圧	: 45 kV
管電流	: 40 mA
入射光学系	: ミラーの利用
受光光学系	: アナライザ結晶 (PW3098/27) の利用
ステップ	: 0.03°
積算時間	: 2秒
スキャン範囲 (2 θ)	: 10° ~ 120°

[0057] <第1単位層の組成および第2単位層の組成>

第1単位層12は、 $W(C_{1-a}N_a)_x$ からなり、 a は、0.3以上0.8以下であり、 x は、0.8以上1.2以下である。これによって、第1単位層12の結晶構造が六方晶型となり、第1単位層12の耐熱性、耐酸化性および耐摩耗性を向上することができる。

[0058] a の下限は0.3以上であり、0.35以上でもよく、0.40以上でもよく、0.45以上でもよい。 a の上限は0.8以下であり、0.75以下でもよく、0.70以下でもよく、0.65以下でもよい。 a は、0.35以上0.75以下でもよく、0.40以上0.70以下でもよく、0.45以上0.65以下でもよい。

[0059] x の下限は 0.8 以上であり、0.85 以上でもよく、0.90 以上でもよい。 x の上限は 1.2 以下であり、1.15 以下でもよく、1.10 以下でもよい。 x は、0.85 以上 1.15 以下でもよく、0.90 以上 1.10 以下でもよく、1.00 でもよい。

[0060] 本開示において、「第 1 単位層は、 $W(C_{1-a}N_a)_x$ からなる」とは、本開示の効果を損なわない限り、第 1 単位層 12 は $W(C_{1-a}N_a)_x$ に加えて、不可避不純物を含むことができることを意味する。不可避的不純物としては、例えば、酸素および炭素が挙げられる。第 1 単位層 12 における不可避不純物全体の含有率は、0 原子% より大きく、1 原子% 未満であってもよい。本開示において「原子%」とは、層を構成する原子の総原子数に対する原子数の割合 (%) のことを意味する。

[0061] 第 2 単位層 15 は、 $Al_cV_{1-c}N$ からなり、 c は、0.40 以上 0.80 以下である。第 2 単位層 15 は、被膜 3 の耐熱性、耐酸化性および靱性を向上することができる。 c の下限は、0.40 以上であり、0.45 以上でもよく、0.50 以上でもよく、0.55 以上でもよい。 c の上限は、0.80 以下であり、0.75 以下でもよく、0.70 以下でもよく、0.65 以下でもよい。 c は、0.45 以上 0.75 以下でもよく、0.50 以上 0.70 以下でもよく、0.55 以上 0.65 以下でもよい。

[0062] 本開示において、「第 2 単位層は、 $Al_cV_{1-c}N$ からなる」とは、本開示の効果を損なわない限り、第 2 単位層 15 は $Al_cV_{1-c}N$ に加えて、不可避不純物を含むことができることを意味する。不可避的不純物としては、例えば、酸素および炭素が挙げられる。第 2 単位層 15 における不可避不純物全体の含有率は、0 原子% より大きく、1 原子% 未満であってもよい。

[0063] 上記 a、上記 x 、上記 c および第 1 単位層 12 の不可避不純物の含有率および第 2 単位層 15 の不可避不純物の含有率は、透過型電子顕微鏡 (TEM) を用いて、被膜 3 の断面を元素分析することにより測定される。具体的な測定方法は以下の通りである。切削工具 1 を被膜 3 の表面の法線に沿う方向に切断し、被膜 3 の断面を含む薄片サンプルを準備する。TEM に付属の E

DS (Energy Dispersive X-ray Spectroscopy) を用いて、薄片サンプルに対して電子線を照射し、その際に発生する特性X線のエネルギーと発生回数を計測し、第1単位層12および第2単位層15の元素分析を行う。第1単位層12および第2単位層15をそれぞれ5層ずつ任意に選択し、元素分析を行う。5層の第1単位層12の平均組成を求める。該平均組成が第1単位層12の組成に該当する。5層の第2単位層15の平均組成を求める。該平均組成が第2単位層15の組成に該当する。第1単位層12および第2単位層15のそれぞれの層数が4層以下の場合、全ての層について元素分析を行い、第1単位層12および第2単位層15の平均組成を求める。同一の切削工具1で測定する限り、測定箇所を任意に選択しても、測定結果にばらつきがないことが確認されている。

[0064] 本開示では、第1単位層の組成 $W(C_{1-a}N_a)_x$ において、Wの原子数 A_{M1} に対するCおよびNの原子数の合計 A_{N1} の比 A_{N1}/A_{M1} は、0.8以上1.2以下である。本開示では、第2単位層の組成 $Al_cV_{1-c}N$ において、AlおよびVの原子数の合計 A_{M2} に対するNの原子数 A_{N2} の比 A_{N2}/A_{M2} は、製造上必然的に0.8以上1.2以下である。比 A_{N1}/A_{M1} および比 A_{N2}/A_{M2} は、ラザフォード後方散乱(RBS)法により測定できる。上記比 A_{N1}/A_{M1} および比 A_{N2}/A_{M2} が前記の範囲であれば、本開示の効果が損なわれないことが確認されている。

[0065] <第1単位層の平均厚みおよび第2単位層の平均厚み>

第1単位層12の平均厚みは、 $0.002\mu\text{m}$ 以上 $0.2\mu\text{m}$ 以下、かつ、第2単位層15の平均厚みは、 $0.002\mu\text{m}$ 以上 $0.2\mu\text{m}$ 以下であってもよい。これによると、被膜3の表面で発生したクラックの進展を更に抑制することができる。第1単位層12の平均厚みの下限は、 $0.002\mu\text{m}$ 以上でもよく、 $0.005\mu\text{m}$ 以上でもよく、 $0.01\mu\text{m}$ 以上でもよい。第1単位層12の平均厚みの上限は、 $0.20\mu\text{m}$ 以下でもよく、 $0.15\mu\text{m}$ 以下でもよく、 $0.10\mu\text{m}$ 以下でもよい。第1単位層12の平均厚みは、 $0.005\mu\text{m}$ 以上 $0.15\mu\text{m}$ 以下でもよく、 $0.01\mu\text{m}$ 以上 $0.$

1 μm 以下でもよい。第2単位層15の平均厚みの下限は、0.002 μm 以上でもよく、0.005 μm 以上でもよく、0.01 μm 以上でもよい。第2単位層15の平均厚みの上限は、0.20 μm 以下でもよく、0.15 μm 以下でもよく、0.10 μm 以下でもよい。第2単位層15の平均厚みは、0.005 μm 以上0.15 μm 以下でもよく、0.01 μm 以上0.10 μm 以下でもよい。

[0066] 第1単位層12の平均厚みおよび第2単位層15の平均厚みは、上記第1層13の厚みの測定方法と同様の方法により測定することができる。

[0067] 図5に示されるように、第1単位層12と、第1単位層12に隣接する第2単位層15とにおいて、第1単位層12の厚み λ_1 μm に対する第2単位層15の厚み λ_2 μm の比 λ_2/λ_1 は1.0以上5.0以下であってもよい。第2単位層15は高い耐酸化性を有していることに加えて、熱伝導率が低く、切削時に発生した熱を基材2に伝えにくい性質を持つ。比 λ_2/λ_1 が1.0以上であると、被膜3中の第2単位層15の割合が相対的に増え、被膜3中のA1量が増えることで、切削工具1全体としての熱遮断性が向上する。被膜3を有する切削工具1は、特に、連続切削時の耐摩耗性が向上する。 λ_2/λ_1 が1.0以上であると、被膜3の靱性が向上する傾向にある。一方、 λ_2/λ_1 が5.0以下であると、第1単位層12と第2単位層15とを積層したことによるクラックの進展の抑制効果が得られやすい傾向にある。

[0068] λ_2/λ_1 は、1.0以上でもよく、1.1以上でもよく、1.2以上でもよく、1.3以上でもよく、1.4以上でもよく、1.5以上でもよく、2.0以上でもよく、2.5以上でもよい。 λ_2/λ_1 は、5.0以下でもよく、4.0以下でもよく、3.0以下でもよい。 λ_2/λ_1 は、1.2以上4.0以下でもよく、1.5以上2.5以下でもよい。図5では説明のために、3つの第1単位層12の厚さをすべて λ_1 と示し、3つの第2単位層15の厚さをすべて λ_2 と示しているが、互いに隣接する第1単位層と第2単位層との間で、上記 λ_2/λ_1 の関係を満たす限り、3つの第1単位層1

2の厚さ λ_1 が同一である必要はなく、また、3つの第2単位層15の厚さ λ_2 が同一である必要はない。

[0069] 第1層13において、第1単位層12および第2単位層15のそれぞれの積層数は、5以上500以下でもよく、10以上500以下でもよい。これによると、第1単位層12と第2単位層15とを積層することにより、硬度と圧縮残留応力とをバランス良く向上させるという効果を十分に得ることができる。第1層13において、第1単位層12および第2単位層15のそれぞれの積層数は、100以上400以下でもよく、200以上350以下でもよい。

[0070] 第1層13において、第1単位層12および第2単位層15のそれぞれの積層数は、TEM（透過型電子顕微鏡）を用いて、被膜3の断面の薄片サンプルを、TEMで観察倍率2万～500万倍で観察することにより求めることができる。

[0071] <第2層>

図3および図4に示されるように、被膜3は、基材2と、第1層13との間に配置される第2層16を更に含み、第2層16の組成は、第1単位層12の組成または第2単位層15の組成と同一であってもよい。これによって、基材2と被膜3との密着性を高めることができる。

[0072] 第2層16の組成が第1単位層12の組成と同一である場合は、切削初期に第2層16が露出した場合においても、第2層16は摺動特性が良好であるため、耐摩耗性を向上できる。

[0073] 第2層16の組成が第1単位層12の組成と同一である場合、第2層16の厚みは、第1単位層12の厚みより厚くてもよい。これによって、基材2と被膜3との密着性をより高めることができる。また、切削初期に第2層16が露出した場合においても、第2層16は摺動特性が良好であるため、耐摩耗性を向上できる。「第2層の厚みは、第1単位層の厚みより厚い」とは、「第2層の厚みは、第1単位層の厚みの1.0倍超である」と言い換えることができる。第2層16の厚みは、第1単位層12の厚みの2.0倍以上

でもよく、4.0倍以上でもよく、10.0倍以上でもよく。第2層16の厚みは、第1単位層12の厚みの500倍以下でもよく、120倍以下でもよく、50倍以下でもよく。第2層16の厚みは、第1単位層12の厚みの2.0倍以上500倍以下でもよく、4.0倍以上120倍以下でもよく、10.0倍以上50倍以下でもよい。

[0074] 第2層16の組成が第1単位層12の組成と同一である場合、第2層16の厚みは0.1 μ m以上であってもよい。第2層16の厚みが0.1 μ m未満であると、第2層16を第1単位層12と同一の組成とすることによる耐摩耗性の向上効果を得難い傾向にある。第2層16の組成が第1単位層12の組成と同一である場合、第2層16の厚みは0.3 μ m以上でもよく、0.4 μ m以上でもよい。第2層16の厚みの上限値は特に限定されないが、2 μ mを超えると、結晶粒が肥大化して粒界が発生するため、耐摩耗性の向上効果を得難い傾向にある。よって、コスト面を考慮すると、第2層16の厚みは2 μ m以下とすることができる。

[0075] 第2層16の組成が第1単位層12の組成と同一である場合、図3に示されるように、第2層16の直上に、第1単位層12が積層されてもよい。また、図4に示されるように、第2層16の直上に、第2単位層15が積層されてもよい。第2層16の組成が第1単位層12の組成と同一であり、かつ該第2層16の直上に第1単位層12が積層された場合、第2層16と第1単位層12とは連続した結晶構造を有する。

[0076] 第2層16の組成が第2単位層15の組成と同一である場合、第2層16の厚みは、第2単位層15の厚みより厚くてもよい。これによって、基材2と被膜3との密着性をより高めることができる。また、切削初期に第2層16が露出したとしても、基材2と被膜3との界面からの酸化を抑制し、かつ切削熱を遮断することができる。「第2層の厚みは、第2単位層の厚みより厚い」とは、「第2層の厚みは、第2単位層の厚みの1.0倍超である」と言い換えることができる。第2層16の厚みは、第2単位層15の厚みの2.0倍以上でもよく、4.0倍以上でもよく、10.0倍以上でもよい。第

第2層16の厚みは、第2単位層15の厚みの500倍以下でもよく、120倍以下でもよく、50倍以下でもよい。第2層16の厚みは、第2単位層15の厚みの2.0倍以上500倍以下でもよく、4.0倍以上120倍以下でもよく、10.0倍以上50倍以下でもよい。

[0077] 第2層16の組成が第2単位層15の組成と同一である場合、第2層16の厚みは0.1 μ m以上であってもよい。第2層16の厚みが0.1 μ m未満であると、第2層16を第2単位層15と同一の組成とすることによる基材2と被膜3との界面からの酸化の抑制効果と切削熱の遮断効果を得難い傾向にある。第2層16の組成が第2単位層15の組成と同一である場合、第2層16の厚みは0.3 μ m以上でもよく、0.4 μ m以上でもよい。第2層16の厚みの上限値は特に限定されないが、2 μ mを超えると、結晶粒が肥大化して粒界が発生することにより、上述の酸化の抑制効果を更に向上し難い傾向にある。よって、コスト面を考慮すると、第2層16の厚みは2 μ m以下とすることができる。

[0078] 第2層16の組成が第2単位層15の組成と同一である場合、図3に示されるように、第2層16の直上に第1単位層12が積層されてもよい。また、図4に示されるように、第2層16の直上に第2単位層15が積層されてもよい。第2層16の組成が第2単位層15の組成と同一である場合で、かつ該第2層16の直上に第2単位層15が積層された場合、第2層16と第2単位層15とは連続した結晶構造を有する。

[0079] <第3層>

図1～図4に示されるように、被膜3は、第1層13の基材2と反対側に設けられる第3層14を更に含み、第3層14は、AlVCNからなってもよい。これによって、被膜3の摩擦係数を低下させ、切削工具1の長寿命化を図ることができる。

[0080] 一般的に、炭窒化物は窒化物よりも被削材に対する摩擦係数が低い傾向にある。このような摩擦係数の低下は、炭素原子の寄与によるものと考えられる。被膜3が第3層14を含むと、被削材に対する被膜3の摩擦係数が低下

して、切削工具 1 が長寿命化する。

[0081] 第 3 層 1 4 において、N と C の組成比を調整することにより、所定の色を付与することが可能である。これにより、切削工具 1 の外観に意匠性および識別性を付与でき、商業上有用となる。

[0082] 第 3 層 1 4 の厚みは、 $0.1 \mu\text{m}$ 以上でもよい。第 3 層 1 4 の厚みが $0.1 \mu\text{m}$ 以上であると、第 3 層 1 4 による潤滑性の付与効果が得られやすい。一方、第 3 層 1 4 の厚みの上限値は特に限定されないが、 $2 \mu\text{m}$ を超えると、上述の潤滑性の付与効果を更に向上することができない傾向にある。よって、コスト面を考慮すると、第 3 層 1 4 の厚みは $2 \mu\text{m}$ 以下でもよい。

[0083] <中間層>

被膜 3 は、第 2 層 1 6 と第 1 層 1 3 との間、または第 1 層 1 3 と第 3 層 1 4 との間に配置される中間層を含むことができる。中間層としては、例えば A I V C e N、A I V N、A I V B N、A I V S i N、A I V Y N、A I V L a N 等が挙げられる。中間層の厚みは、 $0.1 \mu\text{m}$ 以上 $2 \mu\text{m}$ 以下でもよく、 $0.3 \mu\text{m}$ 以上 $1.5 \mu\text{m}$ 以下でもよく、 $0.4 \mu\text{m}$ 以上 $1.0 \mu\text{m}$ 以下でもよい。

[0084] [実施形態 2 : 切削工具 (2)]

本開示の他の一実施形態に係る切削工具について、図 6 ~ 図 1 0 を用いて説明する。

本開示の他の一実施形態（以下、「実施形態 2」とも記す。）に係る切削工具 1 は、

基材 2 と、基材 2 上に配置された被膜 3 と、を備える切削工具 1 であって、

被膜 3 は、第 1 A 層 1 3 A を含み、

第 1 A 層 1 3 A は、第 1 単位層 1 2 と第 3 単位層 1 7 とが交互に積層された交互層からなり、

前記第 1 単位層は、六方晶型の結晶構造を有し、

第 1 単位層 1 2 は、 $W(C_{1-a}N_a)_x$ からなり、

aは、0.3以上0.8以下であり、
xは、0.8以上1.2以下であり、
第3単位層17は、 $A_{1-d}V_{1-d-e}M_eN$ からなり、
Mは、珪素、硼素、イットリウム、セリウムまたはランタンであり、
dは、0.40以上0.80以下であり、
eは、0超0.05以下である、切削工具である。

[0085] 実施形態1の切削工具1は、特に刃先温度が高い条件下で実行される切削加工においても、長い工具寿命を有することができる。その理由は、以下の通りと推察される。

[0086] 第1単位層12は、 $W(C_{1-a}N_a)_x$ からなる。第1単位層12はC（炭素）を含むため、被削材との接触界面での摩擦係数が減少し、切削抵抗を低減することができる。また、 $W(C_{1-a}N_a)_x$ は、N（窒素）を含むため、WCよりも耐熱性が約150℃改善される。その結果、第1単位層を含む第1層は、ドライ切削加工時など刃先が高温になる加工において耐摩耗性を向上できる。よって第1層を含む切削工具は、工具寿命が向上する。

[0087] A1とVの窒化物からなる層（以下、「A1VN層」とも記す。）と、A1、VおよびM（Mは珪素、硼素、イットリウム、セリウムまたはランタン）を含む窒化物からなる層（以下、「A1VMN層」とも記す。）と、を比べた場合、A1VMN層は高温でA1VNのスピンノーダル分解が生じにくい。スピンノーダル分解が起こると、軟質の六方晶A1Nが析出し硬度低下が生じる。A1VMN層は高温でも硬度低下が抑制され、圧縮残留応力が大きく、耐チップング性に優れる特性を有する。A1VMN層は熱遮断性が高い特性を有する。第1A層13Aは、 $W(C_{1-a}N_a)_x$ からなる第1単位層12と、A1VMN層からなる第3単位層17とが交互に積層された交互層からなるため、第1単位層12の高硬度で摩擦係数が低い特性と、第3単位層17の高い熱遮断性の特性とを有することができる。第3単位層17の圧縮残留応力が大きいという特性は、第1単位層12の小さな圧縮残留応力によって補完される。従って、第1A層13A全体としては、硬度、熱遮断性および

圧縮残留応力がバランス良く向上し、第1 A層13 Aを含む切削工具1の寿命がより長くなる。

[0088] 第3単位層17は切削時に酸化され、Vの酸化物である V_2O_5 が生成される。 V_2O_5 の融点は 690°C であるため、切削加工中の温度で軟化して、潤滑材としての機能を有し、工具すくい面で摩擦係数の低減を図ることができる。

[0089] 第1 A層13 Aは、第1単位層12と第3単位層17とが交互に積層された交互層からなる。第1単位層12と第3単位層17との界面では組成および結晶格子が不連続となっている。よって、切削時に被膜3の表面からクラックが発生した場合、該界面においてクラックの進展を抑制することができる。従って、チッピングや欠損が抑制され、切削工具1の寿命がより長くなる。

[0090] 実施形態2の切削工具1は、第1 A層13 A、第2 A層16および第3 A層14 Aの構成以外は、基本的に実施形態1の切削工具1と同一の構成とすることができる。以下では、「第1 A層」、「第2 A層」および「第3 A層」について説明する。

[0091] <第1 A層>

本実施形態の第1 A層13 Aは、第1単位層12と第3単位層17とが交互に積層された交互層からなる。第1 A層13 Aは、第1単位層12と第3単位層17とが交互に積層された交互層からなることは、被膜3の断面をTEM（透過型電子顕微鏡）で観察し、コントラストの差によって確認することができる。第1 A層13 Aの厚みは、実施形態1に記載の第1層13の厚みと同一の構成とすることができる。

[0092] <第1単位層の組成および第3単位層の組成>

実施形態2の第1単位層12の組成 $W(C_{1-a}N_a)_x$ は、実施形態1の第1単位層12の組成 $W(C_{1-a}N_a)_x$ と同一とすることができる。

[0093] 第3単位層17は、 $Al_dV_{1-d-e}M_eN$ からなり、該Mは、珪素、硼素、イットリウム、セリウムまたはランタンであり、dは、0.40以上0.8

0以下であり、 e は、0超0.05以下である。第3単位層17は優れた硬度と、優れた耐酸化性とを兼備することができる。その理由は以下の通りと推察される。

- [0094] Mが珪素である場合、第3単位層17の組織が微細化することによって、第3単位層17の硬度と、耐酸化性が向上し、被膜3全体の硬度と、耐酸化性が向上する。
- [0095] Mが硼素である場合、硼素によって第3単位層17の硬度が高くなり、被膜3全体の硬度が高くなる。また、切削に伴う切削工具1表面の酸化によって形成される硼素の酸化物が、第3単位層17中のAlの酸化物を緻密化し、第3単位層17の耐酸化性が向上する。さらに、硼素の酸化物は低融点であるため切削時の潤滑剤として作用し、被削材の凝着を抑制できる。
- [0096] Mがイットリウム(Y)、セリウム(Ce)またはランタン(La)である場合、YNの格子定数は4.88 Å、CeNの格子定数は5.01 Å、LaNの格子定数は5.30 Åである。YN、CeNおよびLaNの格子定数は、TiNの格子定数4.23 ÅおよびAlNの格子定数4.12 Åに比べて大きい。このため、Y、Ce、Laが添加され立方晶化した $Al_dV_{1-d-e}M_eN$ からなる第3単位層17にはひずみが導入されるとともに組織が微細化し、第3単位層17の硬度および耐摩耗性が向上し、第3単位層17を含む切削工具1の寿命がより長くなる。
- [0097] 上記 d は、0.40以上0.80以下である。これによって、第3単位層17の結晶構造が立方晶型となり、第3単位層17が高硬度化し、耐摩耗性が向上する。 d の下限は、0.45以上でもよく、0.50以上でもよく、0.55以上でもよい。 d の上限は、0.75以下でもよく、0.70以下でもよく、0.65以下でもよい。 d は、0.45以上0.75以下でもよく、0.50以上0.70以下でもよく、0.55以上0.65以下でもよい。
- [0098] 上記 e は、0超0.05以下である。これによって、第1A層13Aの硬度および耐酸化性を向上することができる。 e の下限は、0.002以上で

もよく、0.005以上でもよく、0.01以上でもよく、0.02以上でよい。該eは、0.04以下でもよく、0.03以下でもよい。eは、0.002以上0.05以下でもよく、0.01以上0.05以下でもよく、0.01以上0.03以下でもよく、0.02以上0.03以下でもよい。

[0099] 本開示において、「第3単位層は、 $A I_d V_{1-d-e} M_e N$ からなる」とは、本開示の効果を損なわない限り、第3単位層17は $A I_d V_{1-d-e} M_e N$ に加えて、不可避不純物を含むことができることを意味する。該不可避的不純物としては、例えば、酸素および炭素等が挙げられる。第3単位層17における不可避不純物全体の含有量は、0原子%より大きく、1原子%未満であってもよい。

[0100] 上記d、上記eおよび第3単位層17の不可避不純物の含有率は、上記aの測定方法と同様の方法で求められる。なお、同一の切削工具1で測定する限り、測定箇所を任意に選択しても、測定結果にばらつきがないことが確認されている。

[0101] 本開示では、第1単位層の組成 $W(C_{1-a} N_a)_x$ において、Wの原子数 A_{M1} に対するCおよびNの原子数の合計 A_{N1} の比 A_{N1}/A_{M1} は、0.8以上1.2以下である。本開示では、第3単位層の組成 $A I_d V_{1-d-e} M_e N$ において、A I、VおよびMの原子数の合計 A_{M3} に対するNの原子数 A_{N3} の比 A_{N3}/A_{M3} は、製造上必然的に0.8以上1.2以下である。比 A_{N1}/A_{M1} および比 A_{N3}/A_{M3} は、ラザフォード後方散乱(RBS)法により測定できる。上記比 A_{N1}/A_{M1} および比 A_{N3}/A_{M3} が前記の範囲であれば、本開示の効果が損なわれないことが確認されている。

[0102] <第1単位層の平均厚みおよび第3単位層の平均厚み>

第1単位層12の平均厚みは、0.002 μm 以上0.2 μm 以下、かつ、第3単位層17の平均厚みは、0.002 μm 以上0.2 μm 以下であってもよい。これによると、被膜3の表面で発生したクラックの進展を更に抑制することができる。第1単位層12の平均厚みの下限は、0.002 μm 以上でもよく、0.005 μm 以上でもよく、0.01 μm 以上でもよい。

第1単位層12の平均厚みの上限は、 $0.20\mu\text{m}$ 以下でもよく、 $0.15\mu\text{m}$ 以下でもよく、 $0.10\mu\text{m}$ 以下でもよい。第1単位層12の平均厚みは、 $0.005\mu\text{m}$ 以上 $0.15\mu\text{m}$ 以下でもよく、 $0.01\mu\text{m}$ 以上 $0.1\mu\text{m}$ 以下でもよい。第3単位層17の平均厚みの下限は、 $0.002\mu\text{m}$ 以上でもよく、 $0.005\mu\text{m}$ 以上でもよく、 $0.01\mu\text{m}$ 以上でもよい。第3単位層17の平均厚みの上限は、 $0.20\mu\text{m}$ 以下でもよく、 $0.15\mu\text{m}$ 以下でもよく、 $0.10\mu\text{m}$ 以下でもよい。第3単位層17の平均厚みは、 $0.005\mu\text{m}$ 以上 $0.15\mu\text{m}$ 以下でもよく、 $0.01\mu\text{m}$ 以上 $0.10\mu\text{m}$ 以下でもよい。

[0103] 第1単位層12の平均厚みおよび第3単位層17の平均厚みは、上記第1層13の厚みの測定方法と同様の方法により求めることができる。

[0104] 図10に示されるように、第1単位層12と、第1単位層12に隣接する第3単位層17とにおいて、第1単位層12の厚み λ_1 に対する第3単位層17の厚み λ_3 の比 λ_3/λ_1 は、 1.0 以上 5.0 以下であってもよい。第3単位層17は高い耐酸化性を有していることに加えて、熱伝導率が低く、切削時に発生した熱を基材2に伝えにくい性質を持つ。比 λ_3/λ_1 が 1.0 以上であると、被膜3中の第3単位層17の割合が相対的に増え、被膜3中のA1量が増えることで切削工具1全体としての熱遮断性が向上する。被膜3を有する切削工具1は、特に、連続切削時の耐摩耗性が向上する。 λ_3/λ_1 が 1.0 以上であると、被膜3の靱性が向上する傾向にある。一方、 λ_3/λ_1 が 5.0 以下であると、第1単位層12と第3単位層17とを積層したことによるクラックの進展の抑制効果が得られやすい傾向にある。

[0105] λ_3/λ_1 は、 1.0 以上でもよく、 1.1 以上でもよく、 1.2 以上でもよく、 1.3 以上でもよく、 1.4 以上でもよく、 1.5 以上でもよく、 2.0 以上でもよい。 λ_3/λ_1 は、 5.0 以下でもよく、 4.0 以下でもよく、 3.0 以下でもよい。 λ_3/λ_1 は、 1.0 以上 5.0 以下でもよく、 1.2 以上 4.0 以下でもよく、 1.5 以上 4.0 以下でもよく、 1.0 以上 3.0 以下でもよく、 2.0 以上 3.0 以下でもよい。図10では説明

のために、3つの第1単位層12の厚さをすべて $\lambda 1$ と示し、3つの第3単位層17の厚さをすべて $\lambda 3$ と示しているが、互いに隣接する第1単位層と第3単位層との間で、上記 $\lambda 3 / \lambda 1$ の関係を満たす限り、3つの第1単位層12の厚さ $\lambda 1$ が同一である必要はなく、また、3つの第3単位層17の厚さ $\lambda 3$ が同一である必要はない。

[0106] 第1A層13Aにおいて、第1単位層12および第3単位層17のそれぞれの積層数は、4以上800以下でもよく、10以上500以下であってもよい。これによると、第1単位層12と第3単位層17とを積層することにより、硬度と圧縮残留応力とをバランス良く向上させるという効果を得易い傾向がある。第1A層13Aにおいて、第1単位層12および第3単位層17のそれぞれの積層数は、100以上400以下でもよく、200以上350以下でもよい。

[0107] 第1A層13Aにおいて、第1単位層12および第3単位層17のそれぞれの積層数は、実施形態1に記載の第1単位層12および第2単位層15のそれぞれの積層数の測定方法と同様の方法により求めることができる。

[0108] <第2A層>

図8および図9に示されるように、被膜3は、基材2と、第1A層13Aとの間に配置される第2A層16Aを更に含み、第2A層16Aの組成は、第1単位層12の組成または第3単位層17の組成と同一であってもよい。これによって、基材2と被膜3との密着性を高めることができる。

[0109] 第2A層16Aの組成が第1単位層12の組成と同一である場合は、切削初期に第2A層16Aが露出した場合においても、第2A層16Aは摺動特性が良好であるため、耐摩耗性を向上できる。

[0110] 第2A層16Aの組成が第1単位層12の組成と同一である場合、第2A層16Aの厚みは、第1単位層12の厚みより厚くてもよい。これによって、基材2と被膜3との密着性をより高めることができる。また、切削初期に第2A層16Aが露出した場合においても、第2A層16Aは摺動特性が良好であるため、耐摩耗性を向上できる。「第2A層の厚みは、第1単位層の

厚みより厚い」とは、「第2 A層の厚みは、第1単位層の厚みの1.0倍超である」と言い換えることができる。第2 A層16 Aの厚みは、第1単位層12の厚みの2.0倍以上でもよく、4.0倍以上でもよく、10.0倍以上でもよい。第2 A層16 Aの厚みは、第1単位層12の厚みの500倍以下でもよく、120倍以下でもよく、50倍以下でもよい。第2 A層16 Aの厚みは、第1単位層12の厚みの2.0倍以上500倍以下でもよく、4.0倍以上120倍以下でもよく、10.0倍以上50倍以下でもよい。

[0111] 第2 A層16 Aの組成が第1単位層12の組成と同一である場合、第2 A層16 Aの厚みは0.1 μm 以上であってもよい。第2 A層16 Aの厚みが0.1 μm 未満であると、第2 A層16 Aを第1単位層12と同一の組成とすることによる耐摩耗性の向上効果を得難い傾向にある。第2 A層16 Aの組成が第1単位層12の組成と同一である場合、第2 A層16 Aの厚みは0.3 μm 以上でもよく、0.4 μm 以上でもよい。第2 A層16 Aの厚みの上限値は特に限定されないが、2 μm を超えると、結晶粒が肥大化して粒界が発生するため、耐摩耗性の向上効果を得難い傾向にある。よって、コスト面を考慮すると、第2 A層16 Aの厚みは2 μm 以下とすることができる。

[0112] 第2 A層16 Aの組成が第1単位層12の組成と同一である場合、図8に示されるように、第2 A層16 Aの直上に、第1単位層12が積層されてもよい。また、図9に示されるように、第2 A層16 Aの直上に、第2単位層15が積層されてもよい。第2 A層16 Aの組成が第1単位層12の組成と同一であり、かつ第2 A層16 Aの直上に第1単位層12が積層された場合、第2 A層16 Aと第1単位層12とは連続した結晶構造を有する。

[0113] 第2 A層16 Aの組成が第3単位層17の組成と同一である場合、第3単位層17は応力が小さい傾向にあることから、特に、負荷が刃先に繰り返しかかるようなフライス加工やエンドミル加工等の断続加工において、被膜3の耐剥離性を向上することができる。

[0114] 第2 A層16 Aの組成が第3単位層17の組成と同一である場合、第2 A層16 Aの厚みは、第3単位層17の厚みより厚くてもよい。これによって

、基材2と被膜3との密着性をより高めることができる。また、切削初期に第2 A層16 Aが露出したとしても、基材2と被膜3との界面からの酸化を抑制し、かつ切削熱を遮断することができる。「第2 A層の厚みは、第3単位層の厚みより厚い」とは、「第2 A層の厚みは、第3単位層の厚みの1.0倍超である」と言い換えることができる。第2 A層16 Aの厚みは、第3単位層17の厚みの2.0倍以上でもよく、4.0倍以上でもよく、10.0倍以上でもよい。第2 A層16 Aの厚みは、第3単位層17の厚みの500倍以下でもよく、120倍以下でもよく、50倍以下でもよい。第2 A層16 Aの厚みは、第3単位層17の厚みの2.0倍以上500倍以下でもよく、4.0倍以上120倍以下でもよく、10.0倍以上50倍以下でもよい。

[0115] 第2 A層16 Aの組成が第3単位層17の組成と同一である場合、第2 A層16 Aの厚みは0.1 μm 以上であってもよい。第2 A層16 Aの厚みが0.1 μm 未満であると、第2 A層16 Aを第3単位層17と同一の組成とすることによる基材2と被膜3との界面からの酸化の抑制効果と切削熱の遮断効果を得難い傾向にある。第2 A層16 Aの組成が第3単位層17の組成と同一である場合、第2 A層16 Aの厚みは0.3 μm 以上でもよく、0.4 μm 以上でもよい。第2 A層16 Aの厚みの上限値は特に限定されないが、2 μm を超えると、結晶粒が肥大化して粒界が発生することにより、上述の酸化の抑制効果を更に向上し難い傾向にある。よって、コスト面を考慮すると、第2 A層16 Aの厚みは2 μm 以下とすることができる。

[0116] 第2 A層16 Aの組成が第3単位層17の組成と同一である場合、図8に示されるように、第2 A層16 Aの直上に第1単位層12が積層されてもよい。また、図9に示されるように、第2 A層16 Aの直上に第3単位層17が積層されてもよい。第2 A層16 Aの組成は、第3単位層17の組成と同一である場合で、かつ第2 A層16 Aの直上に第3単位層17が積層された場合、第2 A層16 Aと第3単位層17とは連続した結晶構造を有する。

[0117] <第3 A層>

図6～図9に示されるように、被膜3は、第1層13の基材2と反対側に設けられる第3A層14Aを更に含み、第3A層14Aは、AlVM_eCNからなってもよい。ここで、Meは、珪素、硼素、イットリウム、セリウムまたはランタンであってもよい。Meは、第3単位層で用いられるMと同一の元素であってもよい。これによって、被膜3の摩擦係数を低下させ、切削工具1の長寿命化を図ることができる。

[0118] 一般的に、炭窒化物は窒化物よりも被削材に対する摩擦係数が低い傾向にある。このような摩擦係数の低下は、炭素原子の寄与によるものと考えられる。被膜3が第3A層14Aを含むと、被削材に対する被膜3の摩擦係数が低下して、切削工具1が長寿命化する。

[0119] 第3A層14Aにおいて、NとCの組成比を調整することにより、所定の色を付与することが可能である。これにより、切削工具1の外観に意匠性および識別性を付与でき、商業上有用となる。

[0120] 第3A層14Aの厚みは、0.1μm以上でもよい。第3A層14Aの厚みが0.1μm以上であると、第3A層14Aによる潤滑性の付与効果が得られやすい。一方、第3A層14Aの厚みの上限値は特に限定されないが、2μmを超えると、上述の潤滑性の付与効果を更に向上することができない傾向にある。よって、コスト面を考慮すると、第3A層14Aの厚みは2μm以下であってもよい。

[0121] [実施形態3：切削工具の製造方法]

実施形態3では、実施形態1または実施形態2の切削工具1の製造方法について説明する。該製造方法は、基材2を準備する第1工程と、基材2上に被膜3を形成する第2工程とを備える。第2工程は、第1層13または第1A層13Aを形成する工程を含む。各工程の詳細について、以下に説明する。

[0122] <第1工程>

第1工程では、基材2を準備する。基材2は、実施形態1に記載の基材2を用いることができる。

[0123] 基材2として超硬合金を用いる場合は、市販の基材を用いてもよく、一般的な粉末冶金法で製造してもよい。一般的な粉末冶金法で製造する場合、ボールミル等によってWC粉末とCo粉末等とを混合して混合粉末を得る。該混合粉末を乾燥した後、所定の形状に成形して成形体を得る。さらに該成形体を焼結することにより、WC-Co系超硬合金（焼結体）を得る。次いで該焼結体に対して、ホーニング処理等の所定の刃先加工を施すことにより、WC-Co系超硬合金からなる基材を製造することができる。上記以外の基材であっても、この種の基材として従来公知のものであればいずれも準備可能である。

[0124] <第2工程>

第2工程では、基材2上に被膜3を形成する。第2工程は、第1層13または第1A層13Aを形成する工程を含む。

[0125] 「第1層を形成する工程」では、物理蒸着（Physical Vapor Deposition; PVD）法を用いて、第1単位層12と、第2単位層15とを交互に積層することにより第1層13を形成する。「第1A層を形成する工程」では、PVD法を用いて、第1単位層12と、第3単位層17とを交互に積層することにより第1A層13Aを形成する。第1層13または第1A層13Aを含む被膜3の耐摩耗性を向上させるためには、結晶性の高い化合物からなる層を形成することが有効である。本発明者らは、第1層13および第1A層13Aの形成方法として種々の方法を検討した結果、物理的蒸着法を用いることで、結晶性の高い化合物からなる層を形成でき、被膜3は優れた耐摩耗性を有することを見出した。

[0126] PVD法としては、カソードアークイオンプレーティング法、バランスドマグネトロンスパッタリング法、アンバランスドマグネトロンスパッタリング法、および、HiPIMS（High Power Impulse Magnetron Sputtering）法からなる群より選択される少なくとも1種を用いることができる。特に、原料元素のイオン化率の高いカソードアークイオンプレーティング法を用いてもよい。カソードアークイオンプレーティング法を用いる場合には、第1

層13または第1A層13Aを形成する前に、基材2の表面に対して金属のイオン bombardment 処理が可能となるため、基材2と、第1層13または第1A層13Aを含む被膜3との密着性が格段に向上する。

[0127] カソードアークイオンプレーティング法は、例えば、装置内に基材2を設置するとともにカソードとしてターゲットを設置した後に、ターゲットに高電圧を印加してアーク放電を生じさせることによってターゲットを構成する原子をイオン化して蒸発させて、基材2上に物質を堆積させることにより行なうことができる。

[0128] バランスドマグネトロンスパッタリング法は、例えば、装置内に基材2を設置するとともに、平衡な磁場を形成する磁石を備えたマグネロン電極上にターゲットを設置し、マグネロン電極と基材2との間に高周波電力を印加してガスプラズマを発生させ、このガスプラズマの発生により生じたガスのイオンをターゲットに衝突させてターゲットから放出された原子を基材2上に堆積させることにより行うことができる。

[0129] アンバランスドマグネトロンスパッタリング法は、例えば、上記のバランスドマグネトロンスパッタリング法におけるマグネロン電極により発生する磁場を非平衡にして行なうことができる。さらに高電圧を印可でき緻密な膜が得られるHiPIMS法を用いることもできる。

[0130] <その他の工程>

第2工程は、第1層13または第1A層13Aを形成する工程に加えて、ブラシを使った研磨、乾式または湿式のショットブラストなどの被膜の表面処理工程を含むことができる。また、第2工程は、第2層16、第2A層16A、第3層14、第3A層14Aおよび中間層等の他の層を形成する工程を含むことができる。他の層は、従来公知の化学気相蒸着法や物理的蒸着法により形成することができる。一つの物理的蒸着装置内において、他の層を、第1単位層12と、第2単位層15または第3単位層17と連続的に形成できるという観点から、他の層は物理的蒸着法により形成することが好ましい。

実施例

[0131] 本実施の形態を実施例によりさらに具体的に説明する。ただし、これらの実施例により本実施の形態が限定されるものではない。

[0132] [実施例 1]

<試料 1 ~ 試料 25、試料 101 ~ 試料 106>

《切削工具の作製》

図 11 は、本実施例で用いたカソードアークイオンプレーティング装置の模式的な断面図であり、図 12 は、図 11 の装置の概略上面図である。

[0133] 図 11 および図 12 の装置において、チャンバ 101 内に、被膜 3 の金属原料となる合金製ターゲットである第 1 単位層用のカソード 106、第 2 単位層用のカソード 107 および第 3 層用のカソード 120 と、基材を設置するための回転式の基材ホルダ 104 とが取り付けられている。カソード 106 の組成は、表 1 の第 1 単位層の組成が得られるように調整してある。カソード 107 の組成は、表 1 の第 2 単位層の組成が得られるように調整してある。カソード 120 の組成は、表 2 の第 3 層の組成が得られるように調整してある。

[0134] カソード 106 にはアーク電源 108 が取り付けられ、カソード 107 にはアーク電源 109 が取り付けられ、カソード 120 にはアーク電源（図示なし）が取り付けられている。また、基材ホルダ 104 には、バイアス電源 110 が取り付けられている。また、チャンバ 101 内には、ガス 102 が導入されるガス導入口 105 が設けられるとともにチャンバ 101 内の圧力を調節するためにガス排出口 103 が設けられており、ガス排出口 103 から真空ポンプによりチャンバ 101 内のガス 102 を吸引できる構造となっている。

[0135] 基材ホルダ 104 に、基材としてグレードが JIS 規格 P30 の超硬合金であって、形状が JIS 規格の CNMG120408 のチップと住友電工ハードメタル株式会社製 SEMT13T3AGSN のチップとを装着した。

[0136] 次に、真空ポンプによりチャンバ 101 内を減圧するとともに、基材を回

転させながら装置内に設置されたヒータにより温度を 500°C に加熱し、チャンバ101内の圧力が $1.0 \times 10^{-4} \text{Pa}$ となるまで真空引きを行なった。次に、ガス導入口からアルゴンガスを導入してチャンバ101内の圧力を 2.0Pa に保持し、バイアス電源110の電圧を徐々に上げながら -1000V とし、基材の表面のクリーニングを15分間行なった。その後、チャンバ101内からアルゴンガスを排気することによって基材を洗浄した（アルゴンボンバード処理）。以上によって、各試料の切削工具の基材を準備した。

[0137] 次に、基材を中央で回転させた状態で、反応ガスとしてアルゴンおよび窒素を導入しながら、基材の温度を 400°C 、反応ガス圧を 3.0Pa 、バイアス電源110の電圧を $-50 \text{V} \sim -200 \text{V}$ の範囲の所定の一定値に維持したまま、カソード106、107にそれぞれ 100A のアーク電流を供給することによって、カソード106、107から金属イオンを発生させて、基材上に表2に示される組成を有する第2層、および、表1に示される組成を有する第1層を形成した。ここでアルゴンガスを導入しているのは、第1単位層 $\text{W}(\text{C}_{1-a}\text{N}_a)_x$ を形成する場合に使用するWCカソードの表面を清浄化する目的である。本開示の製造方法において、基材の温度は 400°C であり、従来の窒化物膜の形成温度 600°C よりも低い。この理由は、以下の通りである。本発明者等は、基材の温度を 600°C にして成膜を行った場合、被膜の硬度が低下する傾向を知見した。この理由について検討したところ、基材の温度を 600°C にして成膜を行った場合、第1単位層用のカソードに含まれる炭素(C)が、形成された被膜中でフリーカーボンとなり、析出したためと推察された。本発明者等は鋭意検討の結果、基材の温度を 400°C にして成膜を行うことにより、高温でも優れた硬度を維持し、耐摩耗性に優れた被膜を形成することができることを見出した。

[0138] 第2層が形成されている場合、第1層は、該第2層上に第1単位層と第2単位層とを1層ずつ交互に、表1に示される積層数をそれぞれ積層することにより形成した。第2層が形成されていない場合、第1層は、基材上に第1

単位層と第2単位層とを1層ずつ交互に、表1に示される積層数をそれぞれ積層することにより形成した。また、第2層の厚み、第1層中における第1単位層および第2単位層のそれぞれの厚みおよび積層数は、基材の回転速度で調整した。そして、第2層および第1層の厚みがそれぞれ表1および表2に示される厚みとなったところで蒸発源に供給する電流をストップした。

[0139] 次に、チャンバ101内に反応ガスとしてアルゴン、窒素およびメタンガスとを導入しながら、基材の温度を400℃、反応ガス圧を2.0Pa、バイアス電源110の電圧を-350Vに維持したまま、カソード120に80Aのアーク電流を供給することによって、カソード120から金属イオンを発生させて、第1層上に第3層を形成した。第3層の厚みが表2に示される厚みとなったところで蒸発源に供給する電流をストップした。窒素の導入量とメタンガスの導入量は、表2の第3層の組成が得られるように調整した。以上により、各試料の切削工具が作製された。

[0140]

[表1]

Table 1

試料 No.	第1層								
	第1単位層 ($W(C_{1-a}N_a)_x$)				第2単位層 ($Al_cV_{1-c}N$)		$\lambda 2/\lambda 1$	積層数	厚み [μm]
	a	x	平均 厚み [μm]	六方晶型 結晶構造	c	平均厚み [μm]			
1	0.30	0.80	0.005	有	0.60	0.006	1.2	300	3.3
2	0.30	1.00	0.006	有	0.60	0.008	1.3	240	3.4
3	0.30	1.20	0.007	有	0.65	0.010	1.4	200	3.4
4	0.55	1.00	0.010	有	0.70	0.012	1.2	300	6.6
5	0.80	0.80	0.100	有	0.60	0.150	1.5	13	3.3
6	0.80	1.00	0.150	有	0.50	0.180	1.2	40	13.2
7	0.80	1.20	0.015	有	0.55	0.025	1.7	75	3.0
8	0.35	0.85	0.003	有	0.40	0.005	1.7	400	3.2
9	0.40	0.90	0.005	有	0.60	0.020	4.0	500	12.5
10	0.45	1.00	0.007	有	0.80	0.012	1.7	160	3.0
11	0.50	1.10	0.005	有	0.65	0.004	0.8	330	3.0
12	0.60	1.10	0.008	有	0.75	0.008	1.0	200	3.2
13	0.65	1.00	0.050	有	0.80	0.125	2.5	20	3.5
14	0.70	0.90	0.030	有	0.65	0.150	5.0	18	3.2
15	0.75	0.90	0.005	有	0.65	0.030	6.0	90	3.2
16	0.60	1.10	0.007	有	0.40	0.009	1.3	210	3.4
17	0.60	1.00	0.002	有	0.50	0.002	1.0	800	3.2
18	0.50	1.00	0.200	有	0.55	0.200	1.0	8	3.2
19	0.50	1.00	0.300	有	0.60	0.400	1.3	4	2.8
20	0.55	1.00	0.005	有	0.60	0.008	1.6	250	3.3
21	0.60	1.10	0.006	有	0.70	0.008	1.3	250	3.5
22	0.50	1.00	0.006	有	0.70	0.008	1.3	250	3.5
23	0.55	1.00	0.006	有	0.40	0.008	1.3	200	2.8
24	0.45	0.90	0.006	有	0.65	0.008	1.3	35	0.5
25	0.50	0.90	0.006	有	0.60	0.008	1.3	1070	15.0
101	0.20	0.70	0.005	無	0.60	0.006	1.2	300	3.3
102	0.90	1.30	0.005	無	0.60	0.006	1.2	300	3.3
103	0.35	0.85	0.003	有	0.30	0.005	1.7	400	3.2
104	0.45	1.00	0.007	有	0.90	0.012	1.7	160	3.0
105	0.45	1.00	3.000	有	-	-	-	1	3.0
106	-	-	-	-	0.65	3.000	-	1	3.0

[0141]

[表2]

Table 2

試料 No.	第2層		第3層		被膜の 厚み [μm]	切削試験1 切削時間 [分]	切削試験2 切削長 [km]
	組成	厚み [μm]	組成	厚み [μm]			
1	-	-	-	-	3.3	80	7.5
2	-	-	-	-	3.4	75	7.2
3	-	-	-	-	3.4	83	7.6
4	-	-	-	-	6.6	95	8.1
5	-	-	-	-	3.3	80	7.6
6	-	-	-	-	13.2	110	8.5
7	-	-	-	-	3.0	81	7.7
8	-	-	-	-	3.2	83	7.7
9	-	-	-	-	12.5	104	8.3
10	-	-	-	-	3.0	85	7.6
11	-	-	-	-	3.0	52	4.0
12	-	-	-	-	3.2	86	7.8
13	-	-	-	-	3.5	83	7.4
14	-	-	-	-	3.2	93	7.7
15	-	-	-	-	3.2	55	4.2
16	-	-	-	-	3.4	86	7.5
17	-	-	-	-	3.2	85	7.5
18	-	-	-	-	3.2	82	7.2
19	-	-	-	-	2.8	72	7.0
20	W(C _{0.45} N _{0.55})	0.5	-	-	3.8	87	7.8
21	Al _{0.70} V _{0.30} N	0.5	-	-	4.0	86	7.8
22	-	-	Al _{0.70} V _{0.30} CN	0.6	4.1	98	8.1
23	W(C _{0.45} N _{0.55})	0.7	Al _{0.40} V _{0.60} CN	0.8	4.3	101	8.2
24	-	-	-	-	0.5	70	4.5
25	-	-	-	-	15.0	101	8.2
101	-	-	-	-	3.3	26	2.6
102	-	-	-	-	3.3	27	2.8
103	-	-	-	-	3.2	25	2.5
104	-	-	-	-	3.0	23	2.0
105	-	-	-	-	3.0	20	1.2
106	-	-	-	-	3.0	22	1.5

[0142] ‹‹評価››

各試料に係る切削工具について、第1単位層の組成、第2単位層の組成、第2層の組成、第3層の組成、第1単位層および第2単位層のそれぞれの積層数、第1単位層の平均厚み、第2単位層の平均厚み、第1層の厚み、第2層の厚み、第3層の厚み、 $\lambda 2 / \lambda 1$ および第1単位層の結晶構造、被膜の

硬度を測定した。

[0143] <第1単位層の組成の測定>

各試料の切削工具について、第1単位層の組成を実施形態1に記載の方法により測定し、 $W(C_{1-a}N_a)_x$ におけるaおよびxの値を得た。結果を表1の「a」および「x」欄に記す。表1において、「a」の欄および「x」の欄に「-」と記載されている場合は、第1単位層が存在しないことを意味する。

[0144] <第2単位層の組成の測定>

各試料の切削工具について、第2単位層の組成を実施形態1に記載の方法により測定し、 $Al_0V_{1-c}N$ におけるcの値を得た。結果を表1の「c」の欄に記す。表1において、「c」の欄に「-」と記載されている場合は、第2単位層が存在しないことを意味する。

[0145] <第2層の組成および第3層の組成の測定>

各試料の切削工具について、第2層および第3層の組成を実施形態1に記載の方法により求めた。結果を表2の「第2層」の「組成」欄、「第3層」の「組成」欄に記す。表2の「第2層」の「組成」欄に「-」と記載されている場合は、第2層が存在しないことを意味し、「第3層」の「組成」欄に「-」と記載されている場合は、第3層が存在しないことを意味する。

[0146] <積層数の測定>

各試料の切削工具について、第1単位層および第2単位層のそれぞれの積層数を実施形態1に記載の方法により求めた。例えば、積層数が10とは、交互層が第1単位層を10層および第2単位層を10層含むことを示す。得られた結果をそれぞれ表1の「積層数」の欄に記す。

[0147] <第1単位層の平均厚み、第2単位層の平均厚み、第1層の厚み、第2層の厚み、および第3層の厚みの測定>

各試料の切削工具について、第1単位層の平均厚み、第2単位層の平均厚み、第1層の厚み、第2層の厚み、および第3層の厚みを実施形態1に記載の方法により求めた。得られた結果を表1の「第1単位層」の「平均厚み」

μm 」、「第2単位層」の「平均厚み [μm]」、「第1層」の「厚み [μm]」、表2の「第2層」の「厚み [μm]」、「第3層」の「厚み [μm]」欄に記す。表2の「第2層」の「厚み [μm]」欄に「-」と記載されている場合は、第2層が存在しないことを意味する。表2の「第3層」の「厚み [μm]」欄に「-」と記載されている場合は、第3層が存在しないことを意味する。

[0148] < $\lambda 2 / \lambda 1$ の測定>

各試料の切削工具について、 $\lambda 2 / \lambda 1$ を実施形態1に記載の方法により求めた。得られた結果を表1の「 $\lambda 2 / \lambda 1$ 」の欄に記す。なお、表1の「 $\lambda 2 / \lambda 1$ 」欄「-」と記載されている場合は、第1単位層および第2単位層のうち少なくとも何れかが存在しないことを意味する。

[0149] <第1単位層の結晶構造の測定>

各試料の切削工具について、第1単位層に対してXRD測定を行うことにより、第1単位層が六方晶型の結晶構造を有するか否かを確認した。具体的な方法は、実施形態1に記載の通りである。結果を表1の「第1単位層」の「六方晶型結晶構造」欄に示す。「有」との記載は、第1単位層が六方晶型の結晶構造を有することを示し、「無」との記載は、第1単位層が六方晶型の結晶構造を有しないことを示す。なお、第2単位層の結晶構造を測定したところ、全ての試料において、第2単位層は立方晶型の結晶構造を含むことが確認された。

[0150] <被膜の硬度の測定>

試料1～試料25において、被膜の硬度を実施形態1に記載の方法により測定した。これらの試料の被膜の硬度は、30GPa以上55GPa以下の範囲内であることが確認された。

[0151] <切削試験1：連続旋削試験>

各試料のCNMG120408形状の切削工具について、以下の切削条件で乾式の連続旋削試験を実行し、刃先の逃げ面摩耗量が0.2mmになるまでの時間を測定した。結果を表2の「切削時間 [分]」の欄に記す。切削時

間が長いことは、工具寿命が長いことを示す。

《切削条件》

- ・被削材：SCM440 (HB=300)
- ・切削速度：260 m/min
- ・送り速度：0.3 mm/rev
- ・切り込み：2.0 mm
- ・クーラント：ドライ

上記切削条件で実行される切削加工は、難削材の高速高能率加工であり、刃先温度が高い条件下で実行される切削加工に該当する。

[0152] 試料1～試料25の切削工具は実施例に該当し、試料101～試料106の切削工具は比較例に該当する。試料1～試料25の切削工具は、試料101～試料106の切削工具に比べて、刃先温度が高い条件下で実行される切削加工において、長い工具寿命を有することが確認された。

[0153] <切削試験2：フライス試験>

各試料のSEMT13T3AGSN形状の切削工具について、難削材からなる幅150 mmの板の中心線と、それより幅の広いφ160 mmのカッターの中心を合わせて、以下の切削条件で表面フライス削りを実行し、刃先の逃げ面摩耗量が0.2 mmになるまでの切削長を測定した。結果を表2の「切削長 [km]」の欄に記す。切削長が長いことは、工具寿命が長いことを示す。

《切削条件》

- ・被削材：SKD11 (HB=235)
- ・切削速度：190 m/min
- ・送り速度：0.15 mm/t
- ・軸方向切り込み a_p ：1.5 mm
- ・径方向切り込み a_e ：150 mm
- ・クーラント：ドライ

上記切削条件で実行される切削加工は、難削材の高速高能率およびドライ

条件下のフライス加工であり、刃先温度が高い条件下で実行される切削加工に該当する。

[0154] 試料 1～試料 25 の切削工具は実施例に該当し、試料 101～試料 106 の切削工具は比較例に該当する。試料 1～試料 25 の切削工具は、試料 101～試料 106 の切削工具に比べて、刃先温度が高い条件下で実行される切削加工において、長い工具寿命を有することが確認された。

[0155] [実施例 2]

<試料 51～試料 85、試料 151～試料 176>

《切削工具の作製》

実施例 1 と同様の方法で、各試料の基材を準備した。基材を中央で回転させた状態で、反応ガスとしてアルゴンと窒素を導入しながら、基材の温度を 450℃、反応ガス圧を 2.0 Pa、バイアス電源 110 の電圧を -50V～-200V の範囲の所定の一定値に維持したまま、カソード 106、107 にそれぞれ 100A のアーク電流を供給することによって、カソード 106、107 から金属イオンを発生させて、基材上に表 3～表 6 に示される組成を有する第 2A 層および第 1A 層を形成した。カソード 106 の組成は、表 3～表 4 の第 1 単位層の組成が得られるように調整してある。また、カソード 107 の組成は、表 3～表 4 の第 3 単位層の組成が得られるように調整してある。カソード 120 の組成は、表 5～表 6 の第 3A 層の組成が得られるように調整してある。本開示の製造方法において、基材の温度は 450℃ であり、従来の窒化物膜の形成温度 600℃ よりも低い。この理由は、以下の通りである。本発明者等は、基材の温度を 600℃ にして成膜を行った場合、被膜の硬度が低下する傾向を知見した。この理由について検討したところ、基材の温度を 600℃ にして成膜を行った場合、第 1 単位層用のカソードに含まれる炭素 (C) が、形成された被膜中でフリーカーボンとなり、析出したためと推察された。本発明者等は鋭意検討の結果、基材の温度を 450℃ にして成膜を行うことにより、高温でも優れた硬度を維持し、耐摩耗性に優れた被膜を形成することができることを見出した。

[0156] 第2 A層が形成されている場合、第1 A層は、第2 A層上に第1単位層と第3単位層とを1層ずつ交互に、表3～表4に示される積層数をそれぞれ積層することにより形成した。第2 A層が形成されていない場合、第1 A層は、基材上に第1単位層と第3単位層とを1層ずつ交互に、表3～表4に示される積層数をそれぞれ積層することにより形成した。また、第2 A層の厚み、第1 A層中における第1単位層および第3単位層のそれぞれの厚みおよび積層数は、基材の回転速度で調整した。そして、第2 A層および第1 A層の厚みがそれぞれ表3～表6に示される厚みとなったところで蒸発源に供給する電流をストップした。

[0157] 次に、チャンバ101内に反応ガスとしてアルゴン、窒素とメタンガスとを導入しながら、基材の温度を350℃、反応ガス圧を2.0 Pa、バイアス電源110の電圧を-350 Vに維持したまま、カソード120に100 Aのアーカ電流を供給することによって、カソード120から金属イオンを発生させて、第1 A層上に第3 A層を形成した。第3 A層の厚みが表5～表6に示される厚みとなったところで蒸発源に供給する電流をストップした。窒素の導入量とメタンガスの導入量は、表5～表6の第3 A層の組成が得られるように調整した。以上により、各試料の切削工具が作製された。

[0158]

[表3]

Table 3

試料 No.	第1A層										
	第1単位層 (W(C _{1-a} N _a) _x)				第3単位層 (Al _d V _{1-d-e} M _e N)				λ ₃ /λ ₁	積層数	厚み [μm]
	a	x	平均 厚み [μm]	六方晶型 結晶構造	d	e	M	平均 厚み [μm]			
51	0.30	0.80	0.005	有	0.40	0.01	Si	0.006	1.2	300	3.3
52	0.30	1.20	0.005	有	0.40	0.05	Si	0.007	1.4	280	3.4
53	0.50	1.00	0.004	有	0.60	0.03	Si	0.008	2.0	260	3.1
54	0.80	0.80	0.006	有	0.70	0.01	Si	0.020	3.3	140	3.6
55	0.80	1.20	0.010	有	0.80	0.05	Si	0.050	5.0	50	3.0
56	0.30	0.80	0.015	有	0.40	0.01	B	0.019	1.3	190	6.5
57	0.70	0.95	0.050	有	0.60	0.05	B	0.060	1.2	100	11.0
58	0.50	1.00	0.100	有	0.70	0.01	B	0.100	1.0	15	3.0
59	0.80	1.20	0.150	有	0.80	0.05	B	0.180	1.2	10	3.3
60	0.30	0.80	0.006	有	0.40	0.01	Y	0.013	2.2	200	3.8
61	0.50	1.00	0.007	有	0.60	0.05	Y	0.024	3.4	100	3.1
62	0.35	0.95	0.008	有	0.70	0.01	Y	0.010	1.3	150	2.7
63	0.80	1.20	0.005	有	0.80	0.05	Y	0.006	1.2	250	2.8
64	0.30	0.80	0.005	有	0.40	0.01	Ce	0.007	1.4	250	3.0
65	0.60	0.95	0.006	有	0.60	0.05	Ce	0.008	1.3	250	3.5
66	0.50	1.00	0.005	有	0.70	0.01	Ce	0.005	1.0	300	3.0
67	0.80	1.20	0.007	有	0.80	0.05	Ce	0.009	1.3	220	3.5
68	0.30	0.80	0.005	有	0.40	0.01	La	0.015	3.0	180	3.6
69	0.60	1.00	0.005	有	0.60	0.05	La	0.020	4.0	110	2.8
70	0.50	1.00	0.006	有	0.70	0.01	La	0.008	1.3	250	3.5
71	0.80	1.20	0.006	有	0.80	0.05	La	0.012	2.0	200	3.6
72	0.60	1.00	0.006	有	0.40	0.03	Si	0.004	0.7	300	3.0
73	0.60	1.10	0.005	有	0.40	0.02	B	0.005	1.0	280	2.8
74	0.55	1.00	0.005	有	0.50	0.03	Y	0.013	2.5	200	3.5
75	0.55	1.00	0.005	有	0.60	0.03	Ce	0.025	5.0	100	3.0
76	0.60	0.95	0.005	有	0.65	0.03	La	0.030	6.0	80	2.8
77	0.65	1.00	0.001	有	0.70	0.02	Si	0.004	4.0	600	3.0
78	0.60	1.00	0.002	有	0.80	0.03	B	0.002	1.0	800	3.2
79	0.60	1.00	0.200	有	0.50	0.01	Y	0.200	1.0	10	4.0
80	0.55	0.95	0.300	有	0.55	0.02	Ce	0.200	0.7	10	5.0
81	0.60	0.95	0.050	有	0.55	0.02	La	0.060	1.2	30	3.3
82	0.60	1.00	0.100	有	0.60	0.02	Si	0.120	1.2	15	3.3
83	0.60	1.00	0.150	有	0.50	0.03	B	0.180	1.2	10	3.3
84	0.60	1.05	0.030	有	0.55	0.03	Y	0.090	3.0	4	0.5
85	0.65	1.00	0.070	有	0.50	0.01	Ce	0.090	1.3	94	15.0

[0159]

[表4]

Table 4

試料 No.	第1A層										
	第1単位層 (W(C _{1-a} N _a) _x)				第3単位層 (Al _d V _{1-d-e} M _e N)				λ 3/λ 1	積層数	厚み [μm]
	a	x	平均 厚み [μm]	六方晶型 結晶構造	d	e	M	平均 厚み [μm]			
151	0.20	0.70	0.005	無	0.40	0.01	Si	0.006	1.2	300	3.3
152	0.90	1.30	0.010	無	0.80	0.05	Si	0.050	5.0	50	3.0
153	0.30	0.80	0.005	有	0.30	0.06	Si	0.006	1.2	300	3.3
154	0.80	1.20	0.010	有	0.90	0.06	Si	0.050	5.0	50	3.0
155	0.30	0.80	0.015	有	0.30	0.06	B	0.019	1.3	190	6.5
156	0.80	1.20	0.150	有	0.90	0.05	B	0.180	1.2	10	3.3
157	0.20	0.70	0.015	無	0.40	0.01	B	0.019	1.3	190	6.5
158	0.90	1.30	0.050	無	0.80	0.01	B	0.100	2.0	15	2.3
159	0.30	0.80	0.006	有	0.30	0.06	Y	0.013	2.2	200	3.8
160	0.80	1.20	0.005	有	0.90	0.05	Y	0.006	1.2	250	2.8
161	0.20	0.70	0.006	無	0.40	0.01	Y	0.013	2.2	200	3.8
162	0.90	1.30	0.005	無	0.80	0.05	Y	0.006	1.2	250	2.8
163	0.30	0.80	0.005	有	0.30	0.06	Ce	0.007	1.4	250	3.0
164	0.80	1.20	0.007	有	0.90	0.02	Ce	0.009	1.3	220	3.5
165	0.20	0.70	0.005	無	0.40	0.01	Ce	0.007	1.4	250	3.0
166	0.90	1.30	0.007	無	0.80	0.05	Ce	0.009	1.3	220	3.5
167	0.20	0.70	0.005	無	0.40	0.01	La	0.015	3.0	180	3.6
168	0.90	1.30	0.006	無	0.80	0.05	La	0.012	2.0	200	3.6
169	0.30	0.80	0.005	有	0.30	0.06	La	0.015	3.0	180	3.6
170	0.80	1.20	0.006	有	0.90	0.02	La	0.012	2.0	200	3.6
171	0.50	1.00	3.100	有	-	-	-	-	-	-	3.1
172	-	-	-	-	0.60	0.03	Si	3.100	-	-	3.1
173	-	-	-	-	0.80	0.05	B	3.300	-	-	3.3
174	-	-	-	-	0.60	0.05	Y	3.100	-	-	3.1
175	-	-	-	-	0.60	0.05	Ce	3.500	-	-	3.5
176	-	-	-	-	0.60	0.05	La	2.800	-	-	2.8

[0160]

[表5]

Table 5

試料 No.	第2A層		第3A層		被膜の 厚み [μm]	切削試験3 切削時間 [分]	切削試験4 切削長 [km]
	組成	厚み [μm]	組成	厚み [μm]			
51	-	-	-	-	3.3	87	7.8
52	-	-	-	-	3.4	85	7.7
53	-	-	-	-	3.1	87	7.7
54	-	-	-	-	3.6	92	8.2
55	-	-	-	-	3.0	91	8.1
56	-	-	-	-	6.5	107	9.7
57	-	-	-	-	11.0	111	9.9
58	-	-	-	-	3.0	83	7.2
59	-	-	-	-	3.3	86	7.6
60	-	-	-	-	3.8	88	7.7
61	-	-	-	-	3.1	93	8.5
62	-	-	-	-	2.7	83	7.2
63	-	-	-	-	2.8	84	7.3
64	-	-	-	-	3.0	80	7.1
65	-	-	-	-	3.5	84	7.4
66	-	-	-	-	3.0	83	7.1
67	-	-	-	-	3.5	87	7.6
68	-	-	-	-	3.6	93	8.7
69	-	-	-	-	2.8	91	8.3
70	-	-	-	-	3.5	85	7.0
71	-	-	-	-	3.6	82	6.9
72	-	-	-	-	3.0	74	6.6
73	-	-	-	-	2.8	86	7.3
74	-	-	-	-	3.5	87	7.6
75	-	-	-	-	3.0	91	8.1
76	-	-	-	-	2.8	71	6.3
77	-	-	-	-	3.0	83	7.3
78	-	-	-	-	3.2	81	7.0
79	$\text{WC}_{0.40}\text{N}_{0.60}$	0.6	-	-	4.6	88	7.8
80	-	-	-	-	5.0	97	8.9
81	$\text{Al}_{0.55}\text{V}_{0.43}\text{La}_{0.02}\text{N}$	0.5	-	-	3.8	93	8.8
82	-	-	$\text{Al}_{0.60}\text{V}_{0.38}\text{Si}_{0.02}\text{CN}$	0.5	3.8	101	9.3
83	$\text{WC}_{0.40}\text{N}_{0.60}$	0.7	$\text{Al}_{0.50}\text{V}_{0.47}\text{B}_{0.03}\text{CN}$	0.6	4.6	106	9.8
84	-	-	-	-	0.5	81	6.9
85	-	-	-	-	15.0	107	9.7

[0161]

[表6]

Table 6

試料 No.	第 2A 層		第 3A 層		被膜の 厚み [μm]	切削試験 3 切削時間 [分]	切削試験 4 切削長 [μm]
	組成	厚み [μm]	組成	厚み [μm]			
151	-	-	-	-	3.3	30	2.7
152	-	-	-	-	3.0	27	2.5
153	-	-	-	-	3.3	30	2.6
154	-	-	-	-	3.0	26	2.3
155	-	-	-	-	6.5	33	3.1
156	-	-	-	-	3.3	29	2.0
157	-	-	-	-	6.5	29	2.5
158	-	-	-	-	2.3	27	2.2
159	-	-	-	-	3.8	33	3.1
160	-	-	-	-	2.8	26	2.4
161	-	-	-	-	3.8	33	2.8
162	-	-	-	-	2.8	25	2.2
163	-	-	-	-	3.0	27	2.1
164	-	-	-	-	3.5	28	2.1
165	-	-	-	-	3.0	29	2.6
166	-	-	-	-	3.5	27	2.5
167	-	-	-	-	3.6	26	2.3
168	-	-	-	-	3.6	30	2.5
169	-	-	-	-	3.6	31	2.6
170	-	-	-	-	3.6	34	3.0
171	-	-	-	-	3.1	20	1.2
172	-	-	-	-	3.1	22	1.4
173	-	-	-	-	3.3	23	1.5
174	-	-	-	-	3.1	21	1.3
175	-	-	-	-	3.5	25	2.1
176	-	-	-	-	2.8	23	2.1

[0162] ‹‹評価››

各試料に係る切削工具について、第 1 単位層の組成、第 3 単位層の組成、第 2 A 層の組成、第 3 A 層の組成、第 1 単位層および第 3 単位層のそれぞれの積層数、第 1 単位層の平均厚み、第 3 単位層の平均厚み、第 1 A 層の厚み、第 2 A 層の厚み、第 3 A 層の厚み、 $\lambda 3 / \lambda 1$ および第 1 単位層の結晶構造、被膜の硬度を測定した。それぞれの項目の測定方法は実施例 1 に記載の

通りである。結果を表3～表6に示す。

[0163] <被膜の硬度の測定>

試料51～試料85において、被膜の硬度を実施形態1に記載の方法により測定した。これらの試料の被膜の硬度は、30GPa以上55GPa以下の範囲内であることが確認された。

[0164] <切削試験3：連続旋削試験>

各試料のCNMG120408形状の切削工具について、以下の切削条件で乾式の連続旋削試験を実行し、刃先の逃げ面摩耗量が0.2mmになるまでの時間を測定した。結果を表5～表6の「切削時間 [分]」の欄に記す。なお、表5～表6において、切削時間が長いことは、工具寿命が長いことを示す。

(切削条件)

- ・被削材：インコネル718（時効材：HB=400）
- ・切削速度：70m/min
- ・送り速度：0.15mm/rev
- ・切り込み：1.0mm
- ・クーラント：ドライ

上記切削条件で実行される切削加工は、難削材の高速高能率加工であり、刃先温度が高い条件下で実行される切削加工に該当する。

[0165] 試料51～試料85の切削工具は実施例に該当し、試料151～試料176の切削工具は比較例に該当する。試料51～試料85の切削工具は、試料151～試料176の切削工具に比べて、刃先温度が高い条件下で実行される切削加工において、長い工具寿命を有することが確認された。

[0166] <切削試験4：フライス試験>

各試料のSEMT13T3AGSN形状の切削工具について、難削材からなる幅150mmの板の中心線と、それより幅の広いφ160mmのカッターの中心を合わせて、以下の切削条件で表面フライス削りを実行し、刃先の逃げ面摩耗量が0.2mmになるまでの切削長を測定した。結果を表5～表

6の「切削長 [k m]」の欄に記す。なお、表5～表6において、切削長が長いことは、工具寿命が長いことを示す。

《切削条件》

- ・被削材：FCD700 (HB=250)
- ・切削速度：260 m/min
- ・送り速度：0.2 mm/t
- ・軸方向切り込み a_p ：2.0 mm
- ・径方向切り込み a_e ：150 mm
- ・クーラント：ドライ

上記切削条件で実行される切削加工は、難削材の高速高能率およびドライ条件下のフライス加工であり、刃先温度が高い条件下で実行される切削加工に該当する。

[0167] 試料51～試料85の切削工具は実施例に該当し、試料151～試料176の切削工具は比較例に該当する。試料51～試料85の切削工具は、試料151～試料176の切削工具に比べて、刃先温度が高い条件下で実行される切削加工において、長い工具寿命を有することが確認された。

[0168] 以上のように本開示の実施の形態および実施例について説明を行なったが、上述の各実施の形態および実施例の構成を適宜組み合わせたり、様々に変形したりすることも当初から予定している。

今回開示された実施の形態および実施例はすべての点で例示であって、制限的なものではないと考えられるべきである。本発明の範囲は上記した実施の形態および実施例ではなく請求の範囲によって示され、請求の範囲と均等の意味、および範囲内でのすべての変更が含まれることが意図される。

符号の説明

[0169] 1 切削工具、2 基材、3 被膜、12 第1単位層、13 第1層、13A 第1A層、14 第3層、14A 第3A層、15 第2単位層、16 第2層、16A 第2A層、17 第3単位層、101 チャンバ、102 ガス、103 ガス排出口、104 基材ホルダ、105 ガス導

入口、106, 107, 120 カソード、108, 109 アーク電源、
110 バイアス電源。

請求の範囲

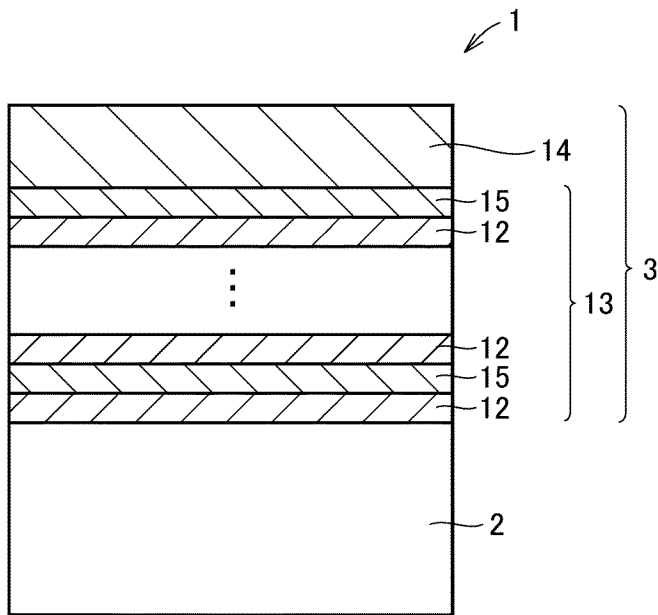
- [請求項1] 基材と、前記基材上に配置された被膜と、を備える切削工具であって、
- 前記被膜は、第1層を含み、
- 前記第1層は、第1単位層と第2単位層とが交互に積層された交互層からなり、
- 前記第1単位層は、六方晶型の結晶構造を有し、
- 前記第1単位層は、 $W(C_{1-a}N_a)_x$ からなり、
- 前記aは、0.3以上0.8以下であり、
- 前記xは、0.8以上1.2以下であり、
- 前記第2単位層は、 $Al_cV_{1-c}N$ からなり、
- 前記cは、0.40以上0.80以下である、切削工具。
- [請求項2] 前記第1単位層と、前記第1単位層に隣接する前記第2単位層とにおいて、前記第1単位層の厚み $\lambda_1 \mu m$ に対する前記第2単位層の厚み $\lambda_2 \mu m$ の比 λ_2 / λ_1 は、1.0以上5.0以下である、請求項1に記載の切削工具。
- [請求項3] 前記第1単位層の平均厚みは、 $0.002 \mu m$ 以上 $0.2 \mu m$ 以下であり、
- 前記第2単位層の平均厚みは、 $0.002 \mu m$ 以上 $0.2 \mu m$ 以下である、請求項1または請求項2に記載の切削工具。
- [請求項4] 前記被膜は、前記基材と、前記第1層との間に配置される第2層を更に含み、
- 前記第2層の組成は、前記第1単位層の組成または前記第2単位層の組成と同一である、請求項1から請求項3のいずれか1項に記載の切削工具。
- [請求項5] 前記第2層の組成は、前記第1単位層の組成と同一であり、
- 前記第2層の厚みは、前記第1単位層の厚みより厚い、請求項4に記載の切削工具。

- [請求項6] 前記第2層の組成は、前記第2単位層の組成と同一であり、
前記第2層の厚みは、前記第2単位層の厚みより厚い、請求項4に記載の切削工具。
- [請求項7] 前記被膜は、前記第1層の前記基材と反対側に設けられる第3層を更に含み、
前記第3層は、 $AlVCN$ からなる、請求項1から請求項6のいずれか1項に記載の切削工具。
- [請求項8] 基材と、前記基材上に配置された被膜と、を備える切削工具であって、
前記被膜は、第1A層を含み、
前記第1A層は、第1単位層と第3単位層とが交互に積層された交互層からなり、
前記第1単位層は、六方晶型の結晶構造を有し、
前記第1単位層は、 $W(C_{1-a}N_a)_x$ からなり、
前記 a は、0.3以上0.8以下であり、
前記 x は、0.8以上1.2以下であり、
前記第3単位層は、 $Al_dV_{1-d-e}M_eN$ からなり、
前記 M は、珪素、硼素、イットリウム、セリウムまたはランタンであり、
前記 d は、0.40以上0.80以下であり、
前記 e は、0超0.05以下である、切削工具。
- [請求項9] 前記第1単位層と、前記第1単位層に隣接する前記第3単位層とにおいて、前記第1単位層の厚み $\lambda_1 \mu m$ に対する前記第3単位層の厚み $\lambda_3 \mu m$ の比 λ_3 / λ_1 は、1.0以上5.0以下である、請求項8に記載の切削工具。
- [請求項10] 前記 M は、珪素である、請求項8または請求項9に記載の切削工具。
- [請求項11] 前記 M は、硼素である、請求項8または請求項9に記載の切削工具。

- 。
- [請求項12] 前記第1単位層の平均厚みは、 $0.002\ \mu\text{m}$ 以上 $0.2\ \mu\text{m}$ 以下であり、
- 前記第3単位層の平均厚みは、 $0.002\ \mu\text{m}$ 以上 $0.2\ \mu\text{m}$ 以下である、請求項8から請求項11のいずれか1項に記載の切削工具。
- [請求項13] 前記被膜は、前記基材と、前記第1A層との間に配置される第2A層を更に含み、
- 前記第2A層の組成は、前記第1単位層の組成または前記第3単位層の組成と同一である、請求項8から請求項12のいずれか1項に記載の切削工具。
- [請求項14] 前記第2A層の組成は、前記第1単位層の組成と同一であり、
- 前記第2A層の厚みは、前記第1単位層の厚みより厚い、請求項13に記載の切削工具。
- [請求項15] 前記第2A層の組成は、前記第3単位層の組成と同一であり、
- 前記第2A層の厚みは、前記第3単位層の厚みより厚い、請求項13に記載の切削工具。
- [請求項16] 前記被膜は、前記第1A層の前記基材と反対側に設けられる第3A層を更に含み、
- 前記第3A層は、 AlVMeCN からなり、
- 前記Meは、珪素、硼素、イットリウム、セリウムまたはランタンである、請求項8から請求項15のいずれか1項に記載の切削工具。

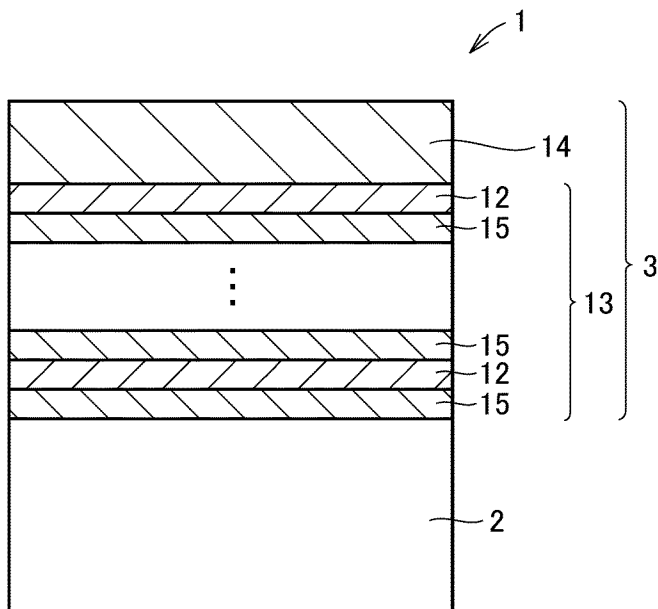
[図1]

FIG.1



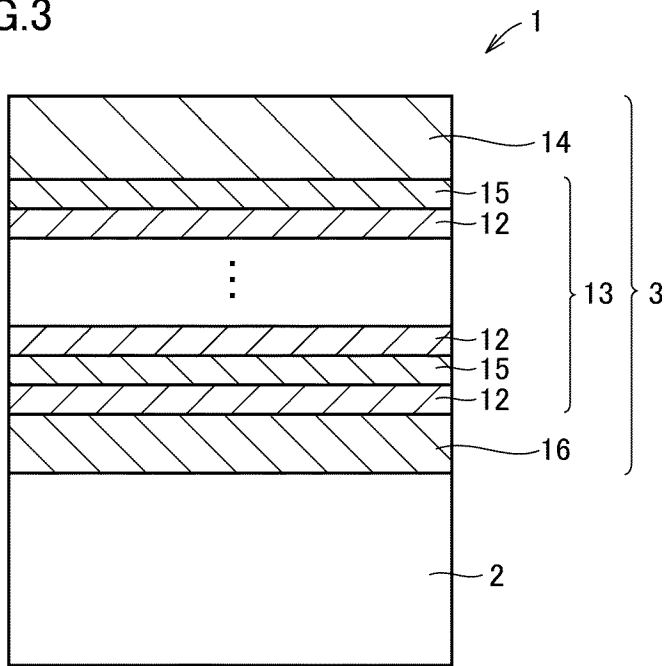
[図2]

FIG.2



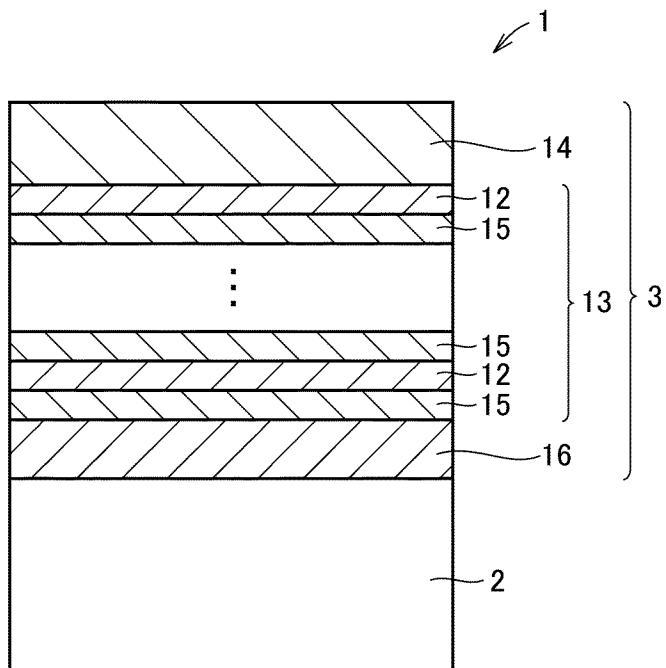
[図3]

FIG.3



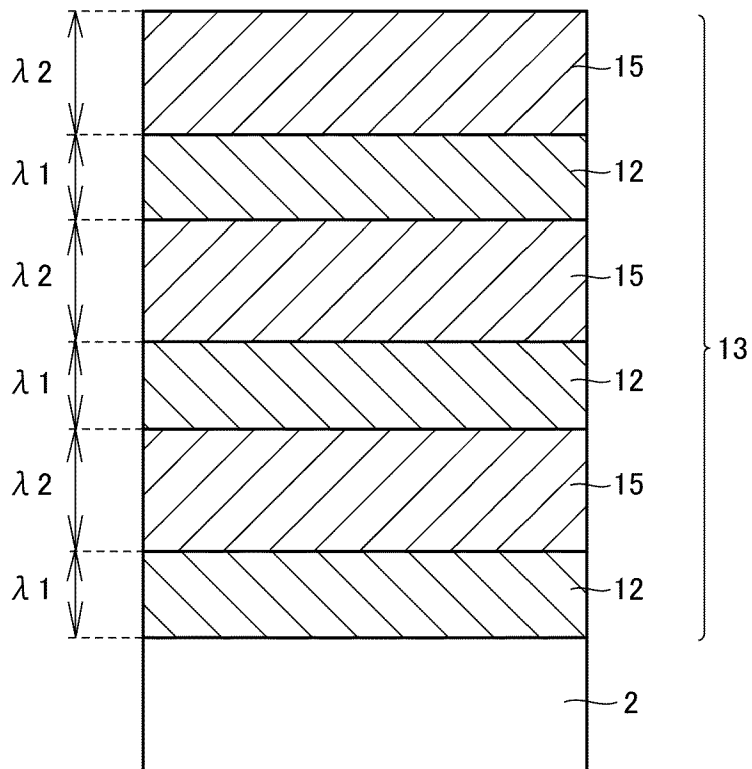
[図4]

FIG.4



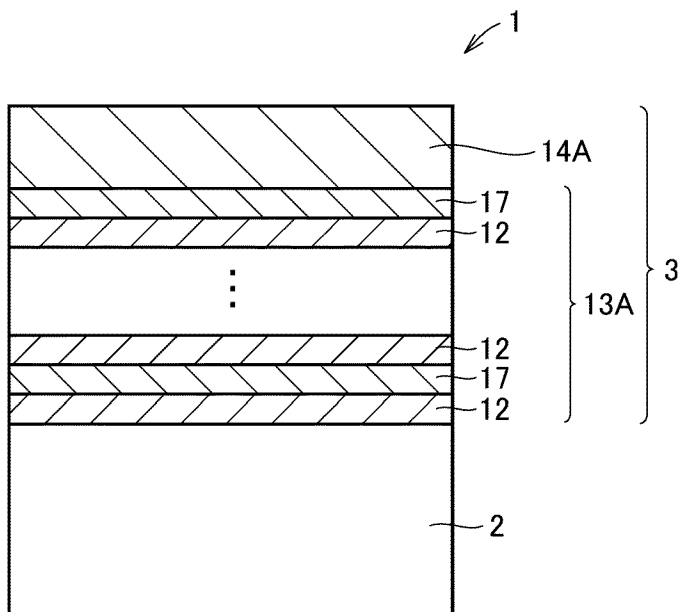
[図5]

FIG.5



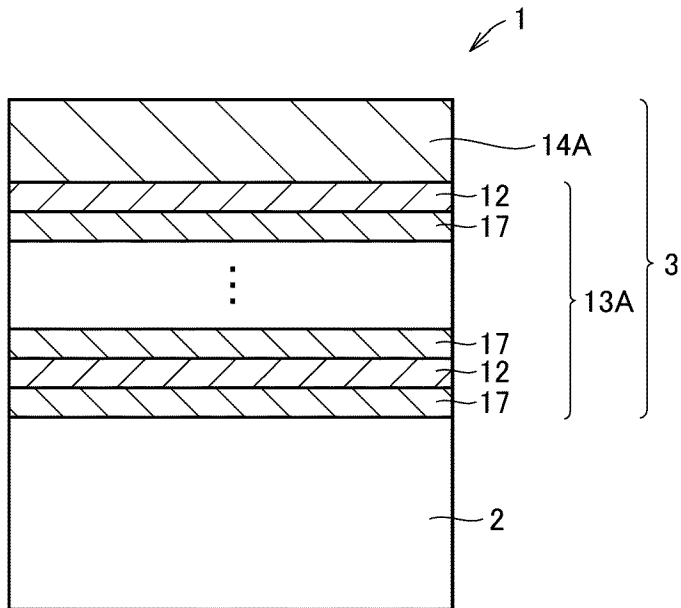
[図6]

FIG.6



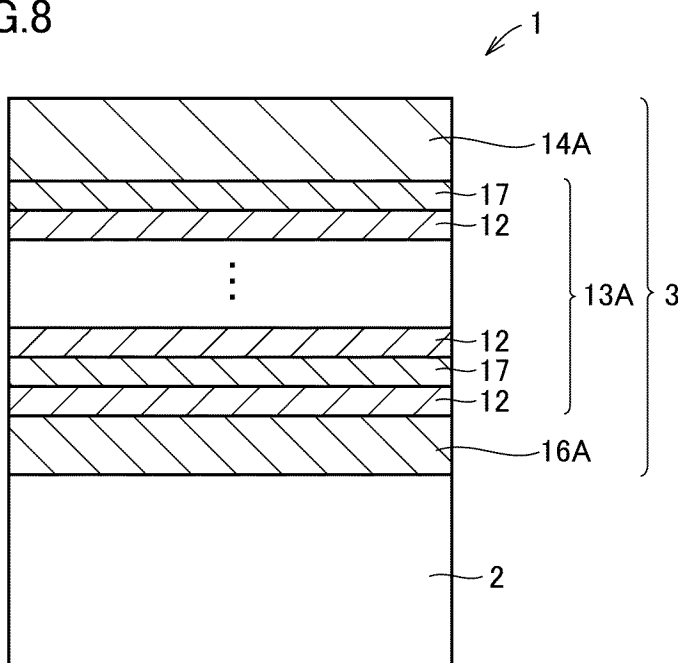
[図7]

FIG.7



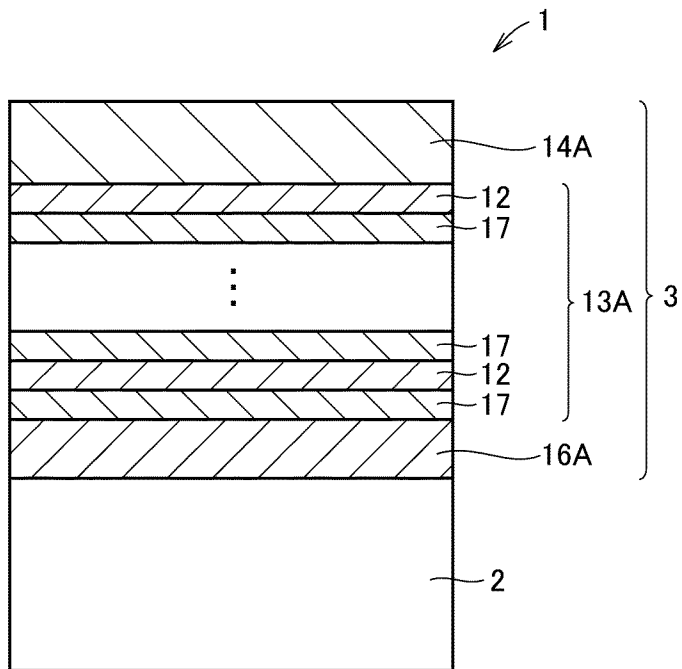
[図8]

FIG.8



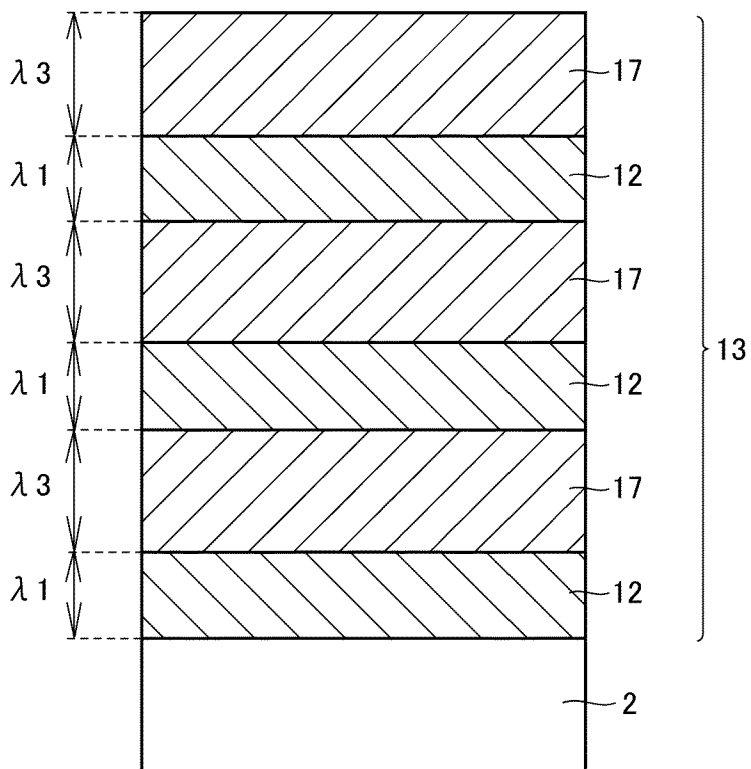
[図9]

FIG.9



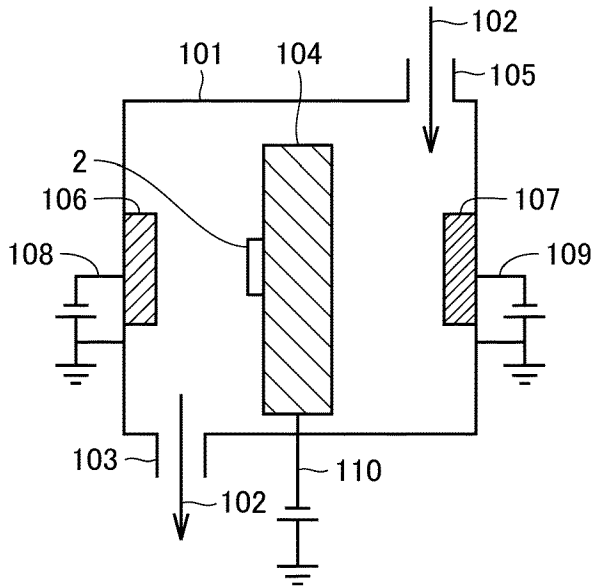
[図10]

FIG.10



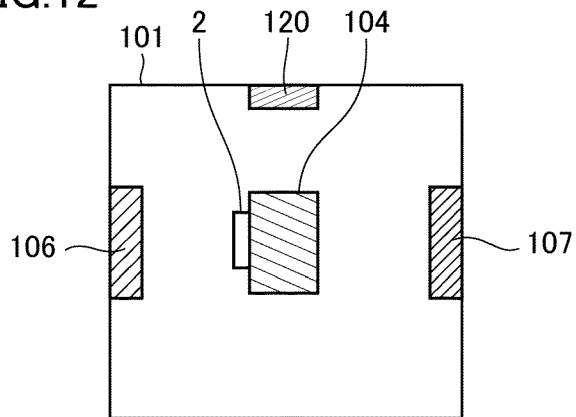
[図11]

FIG.11



[図12]

FIG.12



INTERNATIONAL SEARCH REPORT

International application No.

PCT/JP2023/018431

A. CLASSIFICATION OF SUBJECT MATTER		
<i>B23B 27/14</i> (2006.01)i; <i>B23C 5/16</i> (2006.01)i; <i>C23C 14/06</i> (2006.01)i FI: B23B27/14 A; B23C5/16; C23C14/06 H		
According to International Patent Classification (IPC) or to both national classification and IPC		
B. FIELDS SEARCHED		
Minimum documentation searched (classification system followed by classification symbols) B23B27/14; B23C5/16; C23C14/06; B23P15/28		
Documentation searched other than minimum documentation to the extent that such documents are included in the fields searched Published examined utility model applications of Japan 1922-1996 Published unexamined utility model applications of Japan 1971-2023 Registered utility model specifications of Japan 1996-2023 Published registered utility model applications of Japan 1994-2023		
Electronic data base consulted during the international search (name of data base and, where practicable, search terms used)		
C. DOCUMENTS CONSIDERED TO BE RELEVANT		
Category*	Citation of document, with indication, where appropriate, of the relevant passages	Relevant to claim No.
A	JP 2009-275293 A (KABUSHIKI KAISHA KOBE SEIKO SHO) 26 November 2009 (2009-11-26) paragraphs [0021], [0031], table 2	1-16
A	JP 2003-260603 A (MITSUBISHI MATERIALS CORPORATION) 16 September 2003 (2003-09-16) paragraph [0013], tables 3, 4	1-16
A	JP 2009-125902 A (MITSUBISHI MATERIALS CORPORATION) 11 June 2009 (2009-06-11)	1-16
A	JP 2017-206756 A (KABUSHIKI KAISHA KOBE SEIKO SHO) 24 November 2017 (2017-11-24)	1-16
<input type="checkbox"/> Further documents are listed in the continuation of Box C. <input checked="" type="checkbox"/> See patent family annex.		
* Special categories of cited documents: "A" document defining the general state of the art which is not considered to be of particular relevance "E" earlier application or patent but published on or after the international filing date "L" document which may throw doubts on priority claim(s) or which is cited to establish the publication date of another citation or other special reason (as specified) "O" document referring to an oral disclosure, use, exhibition or other means "P" document published prior to the international filing date but later than the priority date claimed "T" later document published after the international filing date or priority date and not in conflict with the application but cited to understand the principle or theory underlying the invention "X" document of particular relevance; the claimed invention cannot be considered novel or cannot be considered to involve an inventive step when the document is taken alone "Y" document of particular relevance; the claimed invention cannot be considered to involve an inventive step when the document is combined with one or more other such documents, such combination being obvious to a person skilled in the art "&" document member of the same patent family		
Date of the actual completion of the international search 07 July 2023		Date of mailing of the international search report 18 July 2023
Name and mailing address of the ISA/JP Japan Patent Office (ISA/JP) 3-4-3 Kasumigaseki, Chiyoda-ku, Tokyo 100-8915 Japan		Authorized officer Telephone No.

INTERNATIONAL SEARCH REPORT
Information on patent family members

International application No.

PCT/JP2023/018431

Patent document cited in search report	Publication date (day/month/year)	Patent family member(s)	Publication date (day/month/year)
JP 2009-275293 A	26 November 2009	(Family: none)	
JP 2003-260603 A	16 September 2003	(Family: none)	
JP 2009-125902 A	11 June 2009	(Family: none)	
JP 2017-206756 A	24 November 2017	WO 2017/199730 A1	

A. 発明の属する分野の分類（国際特許分類（IPC）） B23B 27/14(2006.01)i; B23C 5/16(2006.01)i; C23C 14/06(2006.01)i FI: B23B27/14 A; B23C5/16; C23C14/06 H		
B. 調査を行った分野 調査を行った最小限資料（国際特許分類（IPC）） B23B27/14; B23C5/16; C23C14/06; B23P15/28 最小限資料以外の資料で調査を行った分野に含まれるもの 日本国実用新案公報 1922 - 1996年 日本国公開実用新案公報 1971 - 2023年 日本国実用新案登録公報 1996 - 2023年 日本国登録実用新案公報 1994 - 2023年		
国際調査で使用した電子データベース（データベースの名称、調査に使用した用語）		
C. 関連すると認められる文献		
引用文献の カテゴリー*	引用文献名 及び一部の箇所が関連するときは、その関連する箇所の表示	関連する 請求項の番号
A	JP 2009-275293 A (株式会社神戸製鋼所) 26.11.2009 (2009 - 11 - 26) 段落0021、0031、表2	1-16
A	JP 2003-260603 A (三菱マテリアル株式会社) 16.09.2003 (2003 - 09 - 16) 段落0013、表3-4	1-16
A	JP 2009-125902 A (三菱マテリアル株式会社) 11.06.2009 (2009 - 06 - 11)	1-16
A	JP 2017-206756 A (株式会社神戸製鋼所) 24.11.2017 (2017 - 11 - 24)	1-16
<input type="checkbox"/> C欄の続きにも文献が列挙されている。 <input checked="" type="checkbox"/> パテントファミリーに関する別紙を参照。		
* 引用文献のカテゴリー “A” 特に関連のある文献ではなく、一般的な技術水準を示すもの “E” 国際出願日前の出願または特許であるが、国際出願日以後に公表されたもの “L” 優先権主張に疑義を提起する文献又は他の文献の発行日若しくは他の特別な理由を確立するために引用する文献（理由を付す） “O” 口頭による開示、使用、展示等に言及する文献 “P” 国際出願日前で、かつ優先権の主張の基礎となる出願の日の後に公表された文献 “T” 国際出願日又は優先日後に公表された文献であって出願と抵触するものではなく、発明の原理又は理論の理解のために引用するもの “X” 特に関連のある文献であって、当該文献のみで発明の新規性又は進歩性がないと考えられるもの “Y” 特に関連のある文献であって、当該文献と他の1以上の文献との、当業者にとって自明である組合せによって進歩性がないと考えられるもの “&” 同一パテントファミリー文献		
国際調査を完了した日	07.07.2023	国際調査報告の発送日 18.07.2023
名称及びあて先 日本国特許庁(ISA/JP) 〒100-8915 日本国 東京都千代田区霞が関三丁目4番3号	権限のある職員（特許庁審査官） 亀田 貴志 3C 9719 電話番号 03-3581-1101 内線 3324	

国際調査報告
パテントファミリーに関する情報

国際出願番号

PCT/JP2023/018431

引用文献	公表日	パテントファミリー文献	公表日
JP 2009-275293 A	26.11.2009	(ファミリーなし)	
JP 2003-260603 A	16.09.2003	(ファミリーなし)	
JP 2009-125902 A	11.06.2009	(ファミリーなし)	
JP 2017-206756 A	24.11.2017	WO 2017/199730 A1	