



## (12) 实用新型专利

(10) 授权公告号 CN 205379266 U

(45) 授权公告日 2016. 07. 13

(21) 申请号 201620005746. 6

(22) 申请日 2016. 01. 04

(73) 专利权人 江苏美的清洁电器股份有限公司  
地址 215000 江苏省苏州市相城经济开发区  
漕湖大道 39 号

(72) 发明人 宋炳闲

(74) 专利代理机构 北京友联知识产权代理事务  
所(普通合伙) 11343  
代理人 尚志峰 汪海屏

(51) Int. Cl.  
A47L 9/04(2006. 01)

(ESM) 同样的发明创造已同日申请发明专利

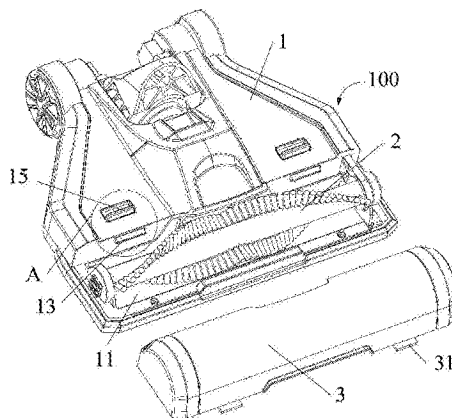
权利要求书1页 说明书5页 附图2页

### (54) 实用新型名称

地刷和吸尘器

### (57) 摘要

本实用新型提供了一种地刷和吸尘器。该地刷包括地刷本体、滚刷和滚刷盖,地刷本体上设有安装槽,安装槽具有上下贯通的开口;滚刷可转动地安装在安装槽内;滚刷盖盖在滚刷上,且滚刷盖的一端部与地刷本体相插接,滚刷盖的另一端部与地刷本体相卡接。本实用新型提供的地刷,当需要清洗或更换滚刷时,只需要先将滚刷盖的另一端部与地刷本体脱离卡接,然后将滚刷盖的一端部从地刷本体中拔出,再将滚刷从安装槽的上端开口取出,即可方便地对滚刷进行清洗或更换,操作简单,使用方便,省时省力,解决了传统技术中需要先翻转地刷才能够对滚刷进行更换,而导致的操作麻烦、使用不方便的问题,提升了用户的使用感受。



1. 一种地刷,用于吸尘器,其特征在于,包括:  
地刷本体,所述地刷本体上设有安装槽,所述安装槽具有上下贯通的开口;  
滚刷,所述滚刷可转动地安装在所述安装槽内;和  
滚刷盖,所述滚刷盖盖在所述滚刷上,且所述滚刷盖的一端部与所述地刷本体相插接,所述滚刷盖的另一端部与所述地刷本体相卡接。
2. 根据权利要求1所述的地刷,其特征在于,  
所述滚刷盖的所述一端部的侧壁的底部设有向外延伸的凸起,所述地刷本体上开设有与所述凸起相适配的凹槽,所述凸起可插入或拔出所述凹槽。
3. 根据权利要求2所述的地刷,其特征在于,  
所述滚刷盖的所述一端部上设有多个所述凸起,所述地刷本体上开设有与多个所述凸起一一对应的多个所述凹槽。
4. 根据权利要求1所述的地刷,其特征在于,  
所述滚刷盖的所述一端部的侧壁的底部开设有向内凹陷的凹槽,所述地刷本体上开设有与所述凹槽相适配的凸起,所述凸起可插入或拔出所述凹槽。
5. 根据权利要求1至4中任一项所述的地刷,其特征在于,  
所述滚刷盖的所述另一端部的外侧壁上开设有卡槽,所述地刷本体上设有与所述卡槽相配合的卡扣,所述卡扣的一端部可凸出所述安装槽的侧壁,并卡接在所述卡槽内。
6. 根据权利要求5所述的地刷,其特征在于,  
所述地刷本体的上端面上开设有安装孔,所述安装孔内安装有释放键;所述安装孔的侧壁上开设有贯通所述安装槽的侧壁的连通孔,所述卡扣的另一端部与所述释放键的下端部相连,推动所述释放键可带动所述卡扣在所述连通孔内沿靠近或远离所述安装槽的侧壁的方向移动。
7. 根据权利要求6所述的地刷,其特征在于,  
所述安装孔上与所述连通孔相对的侧壁和所述释放键之间支撑有弹性件,所述弹性件可推动所述释放键向靠近所述安装槽的侧壁的方向移动,以使所述卡扣的所述一端部凸出所述安装槽的侧壁。
8. 根据权利要求1至4中任一项所述的地刷,其特征在于,  
所述滚刷盖的所述另一端部的外侧壁上设有卡扣,所述地刷本体上设有与所述卡扣相配合的卡槽,所述卡扣可卡接在所述卡槽内。
9. 根据权利要求1至4中任一项所述的地刷,其特征在于,  
所述地刷本体上设有与所述滚刷相连的驱动组件,所述驱动组件可驱动所述滚刷相对于所述地刷本体转动。
10. 一种吸尘器,其特征在于,包括如权利要求1至9中任一项所述的地刷。

## 地刷和吸尘器

### 技术领域

[0001] 本实用新型涉及家电领域,更具体而言,涉及一种地刷和包括该地刷的吸尘器。

### 背景技术

[0002] 现有的吸尘器,需要清洁或更换滚刷时,需要从地刷底部取出、装入滚刷,这就需要先将地刷翻转过来,才可以进行滚刷的清洁或更换,导致操作麻烦,使用不方便。

### 实用新型内容

[0003] 本实用新型旨在至少解决现有技术中存在的技术问题之一。

[0004] 为此,本实用新型的一个方面的目的在于,提供一种能够方便地清洁或更换滚刷的地刷。

[0005] 本实用新型的另一个方面的目的在于,提供一种包括上述地刷的吸尘器。

[0006] 为实现上述目的,本实用新型的一个方面的实施例提供了一种地刷,用于吸尘器,包括:地刷本体,所述地刷本体上设有安装槽,所述安装槽具有上下贯通的开口;滚刷,所述滚刷可转动地安装在所述安装槽内;和滚刷盖,所述滚刷盖盖在所述滚刷上,且所述滚刷盖的一端部与所述地刷本体相插接,所述滚刷盖的另一端部与所述地刷本体相卡接。

[0007] 本实用新型上述实施例提供的地刷,地刷本体上设有安装槽,安装槽具有上下贯通的开口,滚刷可转动地安装在安装槽内,滚刷可通过安装槽的下端开口对地毯等进行清洁,实现滚刷的正常清洁功能;当需要清洗或更换滚刷时,只需要先将滚刷盖的另一端部与地刷本体脱离卡接,然后将滚刷盖的一端部从地刷本体中拔出,将滚刷从安装槽的上端开口取出,即可方便地对滚刷进行清洗或更换,操作简单,使用方便,省时省力,解决了传统技术中需要先翻转地刷才能够对滚刷进行更换,而导致的操作麻烦、使用不方便的问题,提升了用户的使用感受。

[0008] 另外,本实用新型上述实施例提供的地刷还具有如下附加技术特征:

[0009] 根据本实用新型的一个实施例,所述滚刷盖的所述一端部的侧壁的底部设有向外延伸的凸起,所述地刷本体上开设有与所述凸起相适配的凹槽,所述凸起可插入或拔出所述凹槽。

[0010] 上述实施例中,需要盖合滚刷盖时,先将滚刷盖的一端部上的凸起插入卡槽,实现滚刷盖的限位,再将滚刷盖的另一端部卡接在地刷本体上,实现滚刷盖在地刷本体上的安装;需要取出滚刷时,除去滚刷盖的另一端部与地刷本体之间的卡接,然后将滚刷盖的一端部的凸起从凹槽中拔出,取下滚刷盖,将地刷取出,简单方便。

[0011] 根据本实用新型的一个实施例,所述滚刷盖的所述一端部上设有多个所述凸起,所述地刷本体上开设有与多个所述凸起一一对应的多个所述凹槽。

[0012] 上述实施例中,设置多个凸起和多个凹槽,可提高滚刷盖固定在地刷本体上的牢固度,使得滚刷盖的另一端部可方便的卡接在地刷本体上,且能够提高滚刷盖受力的均衡性,进一步方便滚刷盖与地刷本体之间卡接的操作。

[0013] 根据本实用新型的一个实施例,所述滚刷盖的所述一端部的侧壁的底部开设有向内凹陷的凹槽,所述地刷本体上开设有与所述凹槽相适配的凸起,所述凸起可插入或拔出所述凹槽。

[0014] 上述实施例中,在滚刷盖的一端部上设置凹槽,地刷本体上设置凸起,同样能够实现滚刷盖在地刷本体上方便的取出和安装,从而使得地刷的取出和安装简单易行。

[0015] 根据本实用新型的一个实施例,所述滚刷盖的所述另一端部的外侧壁上开设有卡槽,所述地刷本体上设有与所述卡槽相配合的卡扣,所述卡扣的一端部可凸出所述安装槽的侧壁,并卡接在所述卡槽内。

[0016] 根据本实用新型的一个实施例,所述地刷本体的上端面上开设有安装孔,所述安装孔内安装有释放键;所述安装孔的侧壁上开设有贯通所述安装槽的侧壁的连通孔,所述卡扣的另一端部与所述释放键的下端部相连,推动所述释放键可带动所述卡扣在所述连通孔内沿靠近或远离所述安装槽的侧壁的方向移动。

[0017] 根据本实用新型的一个实施例,所述安装孔上与所述连通孔相对的侧壁和所述释放键之间支撑有弹性件,所述弹性件可推动所述释放键向靠近所述安装槽的侧壁的方向移动,以使所述卡扣的所述一端部凸出所述安装槽的侧壁。

[0018] 上述实施例中,滚刷盖的另一端部和地刷本体之间采用卡扣和卡槽相卡接的固定方式,使得滚刷盖与地刷本体固定牢固,固定可靠性好;采用释放键和弹性件相配合的方式,使得当需要盖合滚刷盖时,在盖合滚刷盖的过程中,滚刷盖可推动卡扣的一端部向连通孔内缩进,并压缩弹性件,使弹性件储存弹性势能,当滚刷盖盖合到位后,卡槽正好位于与卡扣相对应的位置处,此时弹性件的弹性势能释放,推动卡扣的一端部伸出安装槽的侧壁,并卡接在卡槽内,实现滚刷盖与地刷本体之间的牢固固定;当需要打开滚刷盖时,手动推动释放键,使释放键带动卡扣向远离安装槽的侧壁的方向移动,卡扣的一端部缩进连通孔内,此时卡扣与卡槽脱离卡接,滚刷盖的另一端部与地刷本体之间的作用力消失,将滚刷盖从地刷本体中拔出,此时在弹性件的弹力作用下,卡扣的一端部重新伸出安装槽的侧壁,以此循环,实现打开和关闭滚刷盖的功能,结构简单,操作方便,简单易行。

[0019] 根据本实用新型的一个实施例,所述滚刷盖的所述另一端部的外侧壁上设有卡扣,所述地刷本体上设有与所述卡扣相配合的卡槽,所述卡扣可卡接在所述卡槽内。

[0020] 上述实施例中,在滚刷盖上设置卡扣,相应地在地刷本体上设置卡槽,通过卡扣与卡槽的配合作用,同样能够实现滚刷盖的另一端部与地刷本体固定连接或脱离连接,从而方便地打开或关闭滚刷盖的目的,在此不再赘述。

[0021] 根据本实用新型的一个实施例,所述地刷本体上设有与所述滚刷相连的驱动组件,所述驱动组件可驱动所述滚刷相对于所述地刷本体转动。

[0022] 本实用新型另一个方面的实施例提供了一种吸尘器,包括上述任一实施例所述的地刷,并具有上述任一实施例所述的地刷的有益效果。

[0023] 本实用新型的附加方面和优点将在下面的描述部分中变得明显,或通过本实用新型的实践了解到。

## 附图说明

[0024] 本实用新型的上述和/或附加的方面和优点从结合下面附图对实施例的描述中将

变得明显和容易理解,其中:

[0025] 图1是本实用新型一个实施例所述的地刷的立体结构示意图;

[0026] 图2是图1中A部的放大结构示意图。

[0027] 其中,图1和图2中附图标记与部件名称之间的对应关系为:

[0028] 100地刷,1地刷本体,11安装槽,12连通孔,13卡扣,14安装孔,15释放键,2滚刷,3滚刷盖,31凸起。

### 具体实施方式

[0029] 为了能够更清楚地理解本实用新型的上述目的、特征和优点,下面结合附图和具体实施方式对本实用新型进行进一步的详细描述。需要说明的是,在不冲突的情况下,本申请的实施例及实施例中的特征可以相互组合。

[0030] 在下面的描述中阐述了很多具体细节以便于充分理解本实用新型,但是,本实用新型还可以采用其他不同于在此描述的方式来实施,因此,本实用新型的保护范围并不受下面公开的具体实施例的限制。

[0031] 下面参照附图描述根据本实用新型一些实施例的地刷和吸尘器。

[0032] 如图1所示,根据本实用新型一些实施例提供的一种地刷100,用于吸尘器,包括地刷本体1、滚刷2和滚刷盖3。

[0033] 其中,地刷本体1上设有安装槽11,安装槽11具有上下贯通的开口;

[0034] 滚刷2可转动地安装在安装槽11内;

[0035] 滚刷盖3盖在滚刷2上,且滚刷盖3的一端部与地刷本体1相插接,滚刷盖3的另一端部与地刷本体1相卡接。

[0036] 本实用新型上述实施例提供的地刷100,地刷本体1上设有安装槽11,安装槽11具有上下贯通的开口,滚刷2可转动地安装在安装槽11内,滚刷2可通过安装槽11的下端开口对地毯等进行清洁,实现滚刷2的正常清洁功能;当需要清洗或更换滚刷2时,只需要先将滚刷盖3的另一端部与地刷本体1脱离卡接,然后将滚刷盖3的一端部从地刷本体1中拔出,将滚刷2从安装槽11的上端开口取出,即可方便地对滚刷2进行清洗或更换,操作简单,使用方便,省时省力,解决了传统技术中需要先翻转地刷100才能够对滚刷2进行更换,而导致的操作麻烦、使用不方便的问题,提升了用户的使用感受。

[0037] 本实用新型的一个实施例中,如图1所示,滚刷盖3的一端部的侧壁的底部设有向外延伸的凸起31,地刷本体1上开设有与凸起31相适配的凹槽,凸起31可插入或拔出凹槽。

[0038] 上述实施例中,需要盖合滚刷盖3时,先将滚刷盖3的一端部上的凸起31插入卡槽,实现滚刷盖3的限位,再将滚刷盖3的另一端部卡接在地刷本体1上,实现滚刷盖3在地刷本体1上的安装;需要取出滚刷2时,除去滚刷盖3的另一端部与地刷本体1之间的卡接,然后将滚刷盖3的一端部的凸起31从凹槽中拔出,取下滚刷盖3,将地刷100取出,简单方便。

[0039] 优选地,如图1所示,滚刷盖3的一端部上设有多个凸起31,地刷本体1上开设有与多个凸起31一一对应的多个凹槽。

[0040] 上述实施例中,设置多个凸起31和多个凹槽,可提高滚刷盖3固定在地刷本体1上的牢固度,使得滚刷盖3的另一端部可方便的卡接在地刷本体1上,且能够提高滚刷盖3受力的均衡性,进一步有利于滚刷盖3与地刷本体1之间卡接的操作。

[0041] 本实用新型的另一个实施例中,滚刷盖3的一端部的侧壁的底部开设有向内凹陷的凹槽,地刷本体1上开设有与凹槽相适配的凸起31,凸起31可插入或拔出凹槽。

[0042] 上述实施例中,在滚刷盖3的一端部上设置凹槽,地刷本体1上设置凸起31,同样能够实现滚刷盖3在地刷本体1上方便的取出和安装,从而使得地刷100的取出和安装简单易行。

[0043] 本实用新型的一个实施例中,如图1和图2所示,滚刷盖3的另一端部的外侧壁上开设有卡槽,地刷本体1上设有与卡槽相配合的卡扣13,卡扣13的一端部可凸出安装槽11的侧壁,并卡接在卡槽内。

[0044] 优选地,如图1和图2所示,地刷本体1的上端面上开设有安装孔14,安装孔14内安装有释放键15;安装孔14的侧壁上开设有贯通安装槽11的侧壁的连通孔12,卡扣13的另一端部与释放键15的下端部相连,推动释放键15可带动卡扣13在连通孔12内沿靠近或远离安装槽11的侧壁的方向移动。

[0045] 进一步地,如图1和图2所示,安装孔14上与连通孔12相对的侧壁和释放键15之间支撑有弹性件,弹性件可推动释放键15向靠近安装槽11的侧壁的方向移动,以使卡扣13的一端部凸出安装槽11的侧壁。

[0046] 上述实施例中,滚刷盖3的另一端部和地刷本体1之间采用卡扣13和卡槽相卡接的固定方式,使得滚刷盖3与地刷本体1固定牢固,固定可靠性好;采用释放键15和弹性件相配合的方式,使得当需要盖合滚刷盖3时,在盖合滚刷盖3的过程中,滚刷盖3可推动卡扣13的一端部向连通孔12内缩进,并压缩弹性件,使弹性件储存弹性势能,当滚刷盖3盖合到位后,卡槽正好位于与卡扣13相对应的位置处,此时弹性件的弹性势能释放,推动卡扣13的一端部伸出安装槽11的侧壁,并卡接在卡槽内,实现滚刷盖3与地刷本体1之间的牢固固定;当需要打开滚刷盖3时,手动推动释放键15,使释放键15带动卡扣13向远离安装槽11的侧壁的方向移动,卡扣13的一端部缩进连通孔12内,此时卡扣13与卡槽脱离卡接,滚刷盖3的另一端部与地刷本体1之间的作用力消失,将滚刷盖3从地刷本体1中拔出,此时在弹性件的弹力作用下,卡扣13的一端部重新伸出安装槽11的侧壁,以此循环,实现打开和关闭滚刷盖3的功能,结构简单,操作方便,简单易行。

[0047] 本实用新型的另一个实施例中,滚刷盖3的另一端部的外侧壁上设有卡扣13,地刷本体1上设有与卡扣13相配合的卡槽,卡扣13可卡接在卡槽内。

[0048] 上述实施例中,在滚刷盖3上设置卡扣13,相应地在地刷本体1上设置卡槽,通过卡扣13与卡槽的配合作用,同样能够实现滚刷盖3的另一端部与地刷本体1固定连接或脱离连接,从而方便地打开或关闭滚刷盖3的目的,在此不再赘述。

[0049] 本实用新型的一个实施例中,地刷本体1上设有与滚刷2相连的驱动组件,驱动组件可驱动滚刷2相对于地刷本体1转动。

[0050] 本实用新型另一个方面的实施例提供了一种吸尘器,包括上述任一实施例的地刷100,并具有上述任一实施例的地刷100的有益效果,在此不再赘述。

[0051] 综上所述,本实用新型实施例提供的地刷,地刷本体上设有安装槽,安装槽具有上下贯通的开口,滚刷可转动地安装在安装槽内,滚刷可通过安装槽的下端开口对地毯等进行清洁,实现滚刷的正常清洁功能;当需要清洗或更换滚刷时,只需要先将滚刷盖的另一端部与地刷本体脱离卡接,然后将滚刷盖的一端部从地刷本体中拔出,将滚刷从安装槽的上

端开口取出,即可方便地对滚刷进行清洗或更换,操作简单,使用方便,省时省力,解决了传统技术中需要先翻转地刷才能够对滚刷进行更换,而导致的操作麻烦、使用不方便的问题,提升了用户的使用感受。

[0052] 在本实用新型的描述中,除非另有明确的规定和限定,术语“多个”是指两个或两个以上;除非另有规定或说明,术语“连接”、“固定”等均应做广义理解,例如,“连接”可以是固定连接,也可以是可拆卸连接,或一体地连接,或电连接;可以是直接相连,也可以通过中间媒介间接相连。对于本领域的普通技术人员而言,可以根据具体情况理解上述术语在本实用新型中的具体含义。

[0053] 本说明书的描述中,需要理解的是,术语“上”、“下”、“前”、“后”、“左”、“右”等指示的方位或位置关系为基于附图所示的方位或位置关系,仅是为了便于描述本实用新型和简化描述,而不是指示或暗示所指的装置或单元必须具有特定的方向、以特定的方位构造和操作,因此,不能理解为对本实用新型的限制。

[0054] 在本说明书的描述中,术语“一个实施例”、“一些实施例”、“具体实施例”等的描述意指结合该实施例或示例描述的具体特征、结构、材料或特点包含于本实用新型的至少一个实施例或示例中。在本说明书中,对上述术语的示意性表述不一定指的是相同的实施例或实例。而且,描述的具体特征、结构、材料或特点可以在任何的一个或多个实施例或示例中以合适的方式结合。

[0055] 以上所述仅为本实用新型的优选实施例而已,并不用于限制本实用新型,对于本领域的技术人员来说,本实用新型可以有各种更改和变化。凡在本实用新型的精神和原则之内,所作的任何修改、等同替换、改进等,均应包含在本实用新型的保护范围之内。

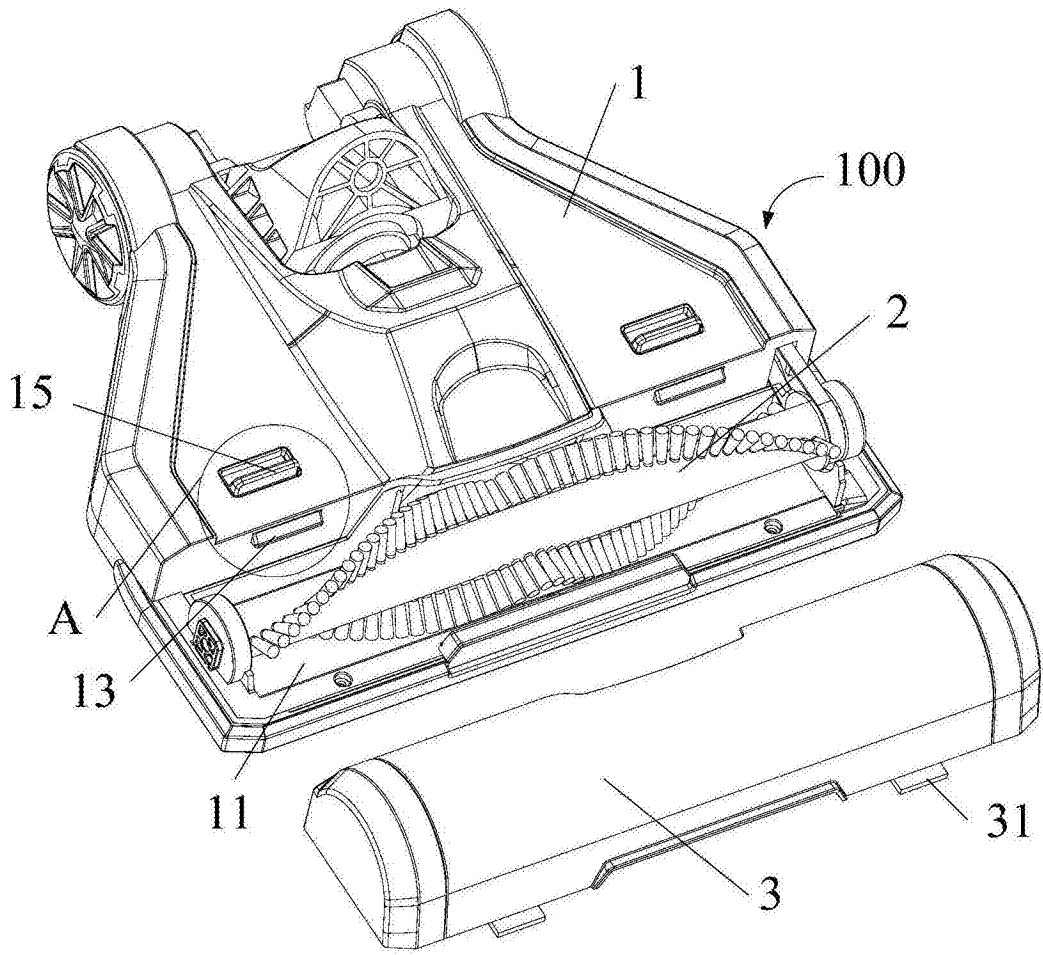


图1

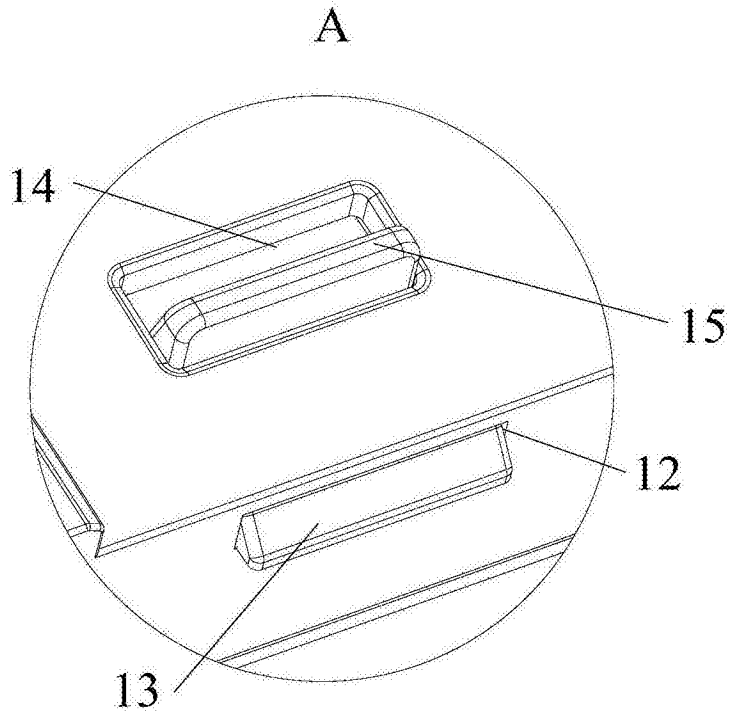


图2