



(19) 中華民國智慧財產局

(12) 發明說明書公開本

(11) 公開編號：TW 201418573 A

(43) 公開日：中華民國 103 (2014) 年 05 月 16 日

(21) 申請案號：102128153

(22) 申請日：中華民國 102 (2013) 年 08 月 06 日

(51) Int. Cl. : **F03D1/00 (2006.01)**

(30) 優先權：2012/08/06 德國 102012015540.9

2013/05/31 德國 102013210205.4

(71) 申請人：渥班資產公司 (德國) WOBLEN PROPERTIES GMBH (DE)  
德國

(72) 發明人：克雷門斯 克里斯丁 CLEMENS, CHRISTIAN (DE)

(74) 代理人：陳長文

申請實體審查：有 申請專利範圍項數：16 項 圖式數：5 共 29 頁

(54) 名稱

碳纖維強化塑膠之電阻片加熱

CFRP RESISTIVE SHEET HEATING

(57) 摘要

本發明係關於一種風力設備(100)之轉子葉片(1)，該風力設備(100)包含用於加熱該轉子葉片(1)之加熱裝置(33)，該加熱裝置(33)在該轉子葉片(1)中係配置於其轉子葉片表面區域中，其中該加熱裝置(33)具有導電加熱導線(2)，且該等加熱導線(2)以正弦波狀及/或 Z 字形方式延行，該等加熱導線(2)具有：界定正弦振幅、波高，或分別地界定尖峰高度的振幅；及界定週期長度、波長，或分別地界定尖峰之間之距離的波長，其中該振幅及/或波長沿該等加熱導線(2)變化，以便能夠針對各區段調整該加熱裝置(33)之特定區域加熱效能。

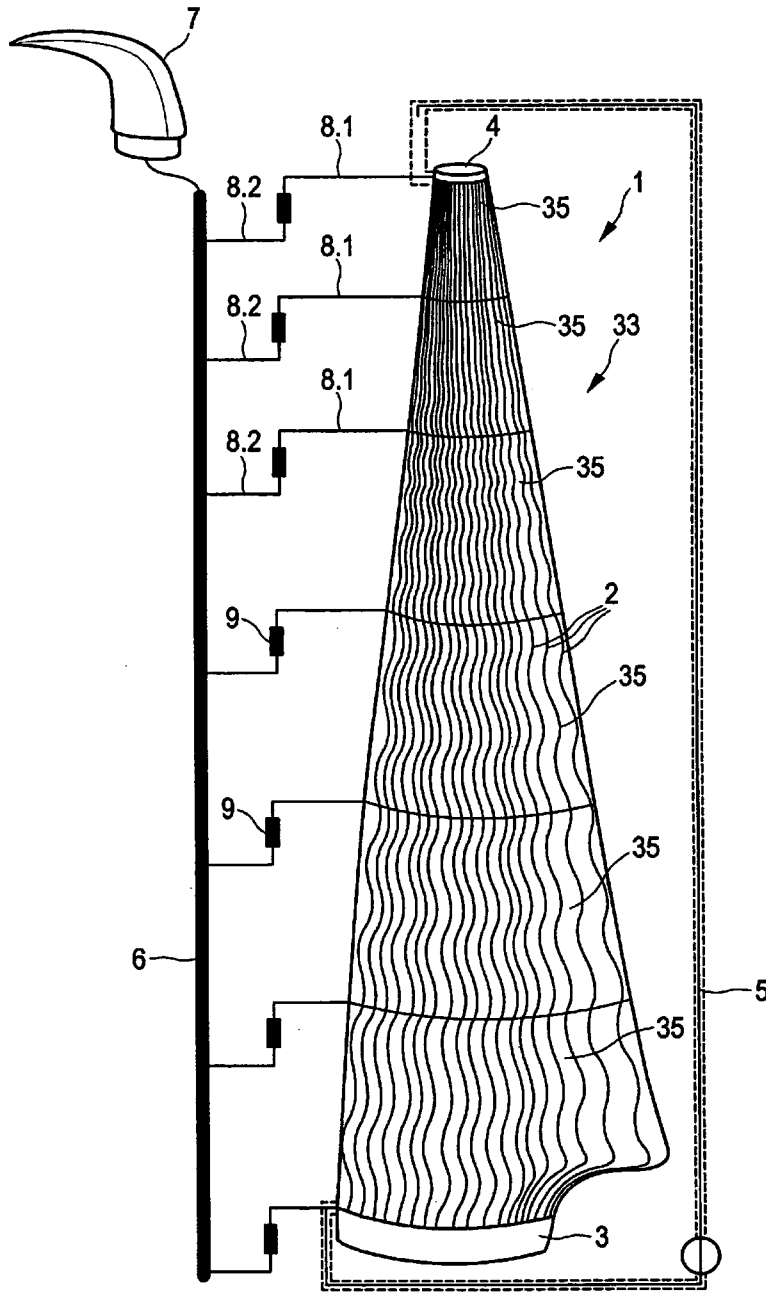


圖1

- 1：轉子葉片
- 2：導電加熱導線/碳纖維/碳纖維細繩/加熱導線
- 3：葉片根部
- 4：葉片尖端
- 5：電線
- 6：電學雷電保護系統/雷電保護系統/地線/接地雷電保護系統
- 7：葉片尖端之金屬頂部
- 8.1：電線
- 8.2：電線
- 9：火花隙/電湧保護器
- 33：加熱裝置
- 35：加熱群組



(19) 中華民國智慧財產局

(12) 發明說明書公開本

(11) 公開編號：TW 201418573 A

(43) 公開日：中華民國 103 (2014) 年 05 月 16 日

(21) 申請案號：102128153

(22) 申請日：中華民國 102 (2013) 年 08 月 06 日

(51) Int. Cl. : **F03D1/00 (2006.01)**

(30) 優先權：2012/08/06 德國 102012015540.9

2013/05/31 德國 102013210205.4

(71) 申請人：渥班資產公司 (德國) WOBLEN PROPERTIES GMBH (DE)  
德國

(72) 發明人：克雷門斯 克里斯丁 CLEMENS, CHRISTIAN (DE)

(74) 代理人：陳長文

申請實體審查：有 申請專利範圍項數：16 項 圖式數：5 共 29 頁

(54) 名稱

碳纖維強化塑膠之電阻片加熱

CFRP RESISTIVE SHEET HEATING

(57) 摘要

本發明係關於一種風力設備(100)之轉子葉片(1)，該風力設備(100)包含用於加熱該轉子葉片(1)之加熱裝置(33)，該加熱裝置(33)在該轉子葉片(1)中係配置於其轉子葉片表面區域中，其中該加熱裝置(33)具有導電加熱導線(2)，且該等加熱導線(2)以正弦波狀及/或 Z 字形方式延行，該等加熱導線(2)具有：界定正弦振幅、波高，或分別地界定尖峰高度的振幅；及界定週期長度、波長，或分別地界定尖峰之間之距離的波長，其中該振幅及/或波長沿該等加熱導線(2)變化，以便能夠針對各區段調整該加熱裝置(33)之特定區域加熱效能。

## 發明摘要

※ 申請案號：102128153

※ 申請日：102.8.6

※IPC 分類：F03D 11/10 (2006.01)

## 【發明名稱】

碳纖維強化塑膠之電阻片加熱

CFRP RESISTIVE SHEET HEATING

## 【中文】

本發明係關於一種風力設備(100)之轉子葉片(1)，該風力設備(100)包含用於加熱該轉子葉片(1)之加熱裝置(33)，該加熱裝置(33)在該轉子葉片(1)中係配置於其轉子葉片表面區域中，其中該加熱裝置(33)具有導電加熱導線(2)，且該等加熱導線(2)以正弦波狀及/或Z字形方式延行，該等加熱導線(2)具有：界定正弦振幅、波高，或分別地界定尖峰高度的振幅；及界定週期長度、波長，或分別地界定尖峰之間之距離的波長，其中該振幅及/或波長沿該等加熱導線(2)變化，以便能夠針對各區段調整該加熱裝置(33)之特定區域加熱效能。

## 【英文】

The invention relates to a rotor blade (1) of a wind power installation (100) comprising a heating device (33) for heating the rotor blade (1), arranged in the rotor blade (100) in the area of its rotor blade surface, wherein the heating device (33) has electrically conductive heating wires (2), and the heating wires (2) run in a sinusoidal, wave-like and/or zigzag-shaped way, with an amplitude, defining a sinusoidal amplitude, wave height or respectively spike height, and a wavelength defining a period length, wavelength or respectively a distance between spikes, wherein the amplitude and/or wavelength varies along the heating wires (2) in order to be able to adjust the specific areal heating performance of the heating device (33) for each section.

**【代表圖】**

**【本案指定代表圖】**：第（1）圖。

**【本代表圖之符號簡單說明】**：

- |     |                             |
|-----|-----------------------------|
| 1   | 轉子葉片                        |
| 2   | 導電加熱導線/碳纖維/碳纖維細繩/加熱導線       |
| 3   | 葉片根部                        |
| 4   | 葉片尖端                        |
| 5   | 電線                          |
| 6   | 電學雷電保護系統/雷電保護系統/地線/接地雷電保護系統 |
| 7   | 葉片尖端之金屬頂部                   |
| 8.1 | 電線                          |
| 8.2 | 電線                          |
| 9   | 火花隙/電湧保護器33 加熱裝置            |
| 35  | 加熱群組                        |

**【本案若有化學式時，請揭示最能顯示發明特徵的化學式】**：

（無）

# 發明專利說明書

(本說明書格式、順序，請勿任意更動)

## 【發明名稱】

碳纖維強化塑膠之電阻片加熱

CFRP RESISTIVE SHEET HEATING

本發明係關於一種風力設備之可加熱轉子葉片。本發明進一步係關於一種加熱風力設備之轉子葉片的方法，且本發明係關於一種風力設備。此外，本發明係關於一種待設置在轉子葉片內之電湧保護器，且本發明係關於一種用於加熱轉子葉片之加熱裝置。此外，本發明係關於一種設計加熱裝置之方法。

在低於0°C或略高之溫度下，風力設備之轉子葉片上可能出現結冰。根據先前技術，此問題由轉子葉片加熱系統解決。一種使風力設備之轉子葉片除冰之方法由EP 0842360可知。此方法基於如下目標：發現一種防止由轉子葉片結冰而產生之缺點的方法，該方法自構造之觀點出發為簡單的，且因此有成本效益，亦為有效的。根據該文獻，此問題如下解決：導引預加熱之傳熱介質(該預加熱之傳熱介質已流過沿葉片之前邊緣定位之空腔且因此向葉片壁區域放熱)進入沿葉片之後邊緣定位之空腔中且將其輸送出該後一空腔。在溫熱空氣已於葉片之根部饋入後，其沿葉片之縱向軸線(葉片半徑)冷卻。此方法具有如下缺點：除冰效果在出現大部分結冰之位置(亦即，在葉片之尖端)處已經顯著降低。

本發明之目標因此為解決至少一個上述問題。特定言之，目標為提出一種可儘可能地以一種有針對性之方式來提供適於沿轉子葉片之各別位置之加熱效能的解決方案。將提出至少一種替代解決方案。

根據本發明，提出如技術方案1之轉子葉片。技術方案1詳細說明一種加熱裝置，其位於轉子葉片表面區域中以便加熱轉子葉片。特定言之，轉子葉片表面區域中之位置意指此加熱裝置位於轉子葉片之外殼中。為此目的，該加熱裝置可整合至外殼中；特定言之，在外殼由纖維強化塑膠製成之情況下，該加熱裝置可疊層至此材料中。此外，該加熱裝置亦可直接安裝至外殼內部，例如黏在外殼內部上，覆蓋一大片區域。

該加熱裝置包含加熱導線且該等加熱導線具有正弦波狀及/或Z字形設計。藉由文字，可基於正弦波很好地描述其設計，此描述將在下文中部分進行。然而，根據嚴格數學理解，此背景下所描述及採用之效果不限於正弦波。決定性態樣為加熱導線並非直接以直線或分別地拉直的方式配置，而由於其正弦波狀或Z字形設計背離尤其呈直線形式之此類線性配置。由於此設計，各加熱導線因此亦以條帶形式且因此以區域形式設計，而非僅沿線配置。此條帶或分別地此區域平行於各別區域中之轉子葉片表面配置。至於正弦波，此意指其平行於葉片表面振盪。

正弦函數具有振幅及週期長度。除相位(在此背景下相關性較小)以外，此等值亦表徵正弦波。以類似方式，在波狀配置情況下振幅表徵波高，且在Z字形圖案情況下振幅表徵尖峰高度。週期長度描述自一個峰值至下一個峰值之距離，或自一個零交點至第二個下一零交點之距離。因此，在波狀設計情況下波長亦描述兩個波峰之間的距離，或分別地在Z字形設計情況下描述兩個鄰近尖峰之間的距離。出於此文獻之目的，本文中術語波長用於正弦設計、波狀設計且亦用於Z字形設計，以便實現概述及統一之目的。

現提出，振幅及/或波長沿加熱導線變化以便能夠針對各區段逐漸調整該加熱裝置之特定區域加熱效能。

特定言之，此建議係基於如下想法：經由振幅及/或波長之變化，儘管各別加熱導線之起點與終點之間的距離保持相同，但加熱導線之長度(對加熱有效)延長，且因此，該起點與該終點之間的此距離的加熱效能提高。

加熱導線可導電且為以各別電加熱電流加熱而提供。根據基爾霍夫接點法則(Kirchhoff's junction rule)，加熱電流沿各加熱導線均相同，且因此導致具有相同長度之加熱導線所有區段中的相同加熱效能。經由減小波長，具有相同長度之加熱導線之若干區段可位於同一區域中，這導致此區域之加熱效能提高。因此，經由此方法，特定區域加熱效能提高。原則上，此類提高亦可經由增加振幅來實現，然而，就個別加熱導線而言，增加振幅將首先導致較寬區域，各別加熱導線將須穿過該較寬區域延行。當多個加熱導線並聯配置且使用相位基本振盪時，僅在稍微加寬此等加熱導線所處之加熱條帶之情況下，即可實現振幅之增加。

較佳地，振幅及波長分別平行於轉子葉片表面延行。因此，加熱導線形成寬區域配置，且此寬區域配置平行於轉子葉片表面且位於其附近，其中加熱導線可以一種有針對性之方式加熱轉子葉片表面。必須考慮到，加熱係為了防止或移除結冰之目的。因此，轉子葉片表面上需要加熱效能。

加熱導線較佳地沿轉子葉片之縱向方向延行。因此，加熱導線可首先沿自葉片之根部至葉片之尖端之方向安裝，且可因此跨越轉子葉片之較長區域。特定言之，由於沿轉子葉片之縱向軸線方向配置，所以沿轉子葉片縱向方向之特定區域加熱效能之變化可經由波長變化來實現。因此，經由沿轉子葉片縱向方向之特定區域加熱效能之所建議的變化，可適應以下事實：可預期在轉子葉片之尖端區域中出現尤其強的結冰。特定加熱效能現在可簡單地局部(亦即相對於沿轉子葉

片之位置)調適。

亦建議，加熱導線較佳具有恆定波長及/或朝向轉子葉片之尖端之遞減振幅。

特定區域加熱效能較佳經由選擇鄰近加熱導線之間的各別距離、選擇加熱導線之波長及選擇加熱導線之振幅來設定。

減小之振幅可由波長之減小來補償亦為一個優勢。舉例而言，若由於空間可用性減小而需要減小振幅，則此可導致特定區域加熱效能減小，特定區域加熱效能又可由波長之減小來增加以產生平衡。

根據一實施例，建議將加熱導線以碳纖維及/或碳纖維紗束形式整合至轉子葉片中。當轉子葉片至少在其外殼區域中由纖維強化塑膠、詳言之碳纖維強化塑膠製成時，尤其建議此類設計。在此情況下，碳纖維或碳纖維紗束經調適以在此類材料中或分別地在此類結構中使用。外殼之設計可因此限於已知材料。

然而，必須考慮到，加熱導線可能實際上未對轉子葉片之穩定性做出任何貢獻，因為其並非沿直線配置。因此，轉子葉片之穩定性及因此穩定性設計與此等加熱導線無關。此簡化了設計。

因此，由碳纖維或碳纖維紗束製成之加熱導線可以一種簡單方式配置，且其形成極適合於充當電學加熱電阻之材料，因為，簡言之，其具有導電性，然而，至少與常見金屬導體相比，此導電性相對較低。

根據一實施例，提出將加熱導線劃分成並聯連接之若干加熱導線之加熱群組，且若干加熱群組彼此之間串聯連接。據此，若干(在大多數情況下甚至大量)成群組加熱導線彼此平行並且亦藉由在共用起始節點及共用末端節點處電互連而以並聯方式電連接。較佳地，加熱群組之加熱導線亦在詳言之例如相位方面彼此平行(就其正弦波狀或Z字形而言)。

若干此等加熱群組以串聯方式電連接，且亦成列、詳言之沿轉子葉片之縱向軸線配置。由於此串聯連接，同一電流流過各加熱群組。若各加熱群組亦包含相同數目之加熱導線，該等加熱導線在加熱群組內亦具有相同電學值，則同一電流亦將流過各加熱導線。經由針對不同加熱群組改變或分別地變化加熱導線波長之選擇，可針對此等加熱群組中之每一者設定不同的特定區域加熱效能。然而，或以替代方式，經由此方法，加熱群組內特定區域加熱效能可變化。

實際上，沿轉子葉片縱向軸線之振幅及/或波長之此變化使連續或分別地無段設定分別地所需之特定區域加熱效能成爲可能。此可無關於加熱群組中之特定連接或以其他方式進行，且僅可能經由波長及/或振幅之變化而實現。

較佳地，加熱裝置(整體或分別地逐群組)圍繞轉子葉片，即圍繞轉子葉片軸線沿周圍方向配置。因此，根據此實施例，避免沿周圍方向劃分加熱裝置及/或加熱群組。對於此設計而言，加熱裝置亦較佳整合至葉片殼體中，詳言之疊層至其中。

然而，根據一實施例，不同加熱群組可始終需要不同振幅及/或不同波長，例如以簡化結構。若設定加熱電流，則指派特定波長及特定振幅至特定加熱群組，使得指派各別特定區域加熱效能至該加熱群組成爲可能。

另一實施例提出，轉子葉片包含電學雷電保護系統以使雷擊偏轉。爲此目的，規定經由火花隙或其他高壓保護系統或分別地電湧保護器將加熱裝置與雷電保護系統耦合，其方式爲使得只要無雷電擊中轉子葉片，則將提供電流隔離，且因此若經由進入轉子葉片中之雷擊在該加熱裝置中誘導出電流，則該電流通過或分別地躍過電湧保護器或分別地火花隙。因此，加熱裝置與雷電保護系統耦合，但在正常操作中加熱裝置與雷電保護系統電流隔離。因此，連接至該雷電保護系

統並不影響加熱裝置之正常操作。

該電湧保護器可例如採取分別地定尺寸之二極體或變阻器之形式，或分別地含有該等元件。部分地取決於電流方向，該等元件僅當超過特定電壓時才為導體，且亦具有極高電阻，在此情況下，其亦稱作非導電流的。電湧保護器使高壓偏轉且因此為高壓保護，且術語高壓保護在本申請案中將用作電湧保護器之同義語。電湧保護器之一可能實施例為火花隙，在此背景下，其將被描述為表示多種電湧保護器(亦有未提及者)。

若雷電擊中轉子葉片，則必要時可經由此等火花隙進行等電位連接。當雷電擊中轉子葉片，在雷電保護系統中引起高電流且因此在加熱裝置中、詳言之在加熱導線中誘導出電壓時，該類等電位連接為尤其必需的。特定言之，為保護加熱裝置，應使此電壓偏轉或分別地相等，其需要火花隙或分別地其他高壓保護系統。

根據一實施例，提出用於將加熱裝置與雷電保護系統耦合之電湧保護器、詳言之火花隙分別地位於加熱裝置之起始處及末端處及各加熱群組之間。經由此配置，將避免雷擊情況下所誘導出之遍及加熱裝置全長之高壓，因為經由火花隙，已經在中間(即加熱群組之間)的區域中實現了等電位連接。在此背景下出現之最大電壓對於各加熱群組而言均限於完全相同電壓，該完全相同電壓將在電壓於火花隙處火花放電之前在各別加熱群組中經誘導出。

轉子葉片較佳包含葉片根部及葉片尖端，且加熱裝置劃分成串聯連接之兩個區段。此等區段之第一者自葉片根部至葉片尖端延行，且第二者自葉片尖端至葉片根部反向延行。現在，此兩個區段可僅連接至葉片根部區域中之電源供應器以在該區域中提供加熱電流。因此，以一種簡化方式表示，加熱電流流過第一區段至葉片尖端且自葉片尖端反向流過第二區段。或者，若加熱裝置未劃分成所述區段或相

似區段，則亦有可能自葉片根部至葉片尖端導引一條供電線路。

此外，根據本發明，提出一種包含具有至少一個轉子葉片之轉子之風力設備。然而，通常提供三個轉子葉片。此風力設備之特徵在於：其轉子葉片具有加熱裝置，且詳言之以如上文根據至少一項實施例所描述之方式設計。因此，可以一種有效方式使該風力設備即使在可出現結冰之情況下亦可使用。

此外，根據本發明，提出一種電湧保護器，詳言之的一種火花隙，其製備成在轉子葉片之電學雷電保護系統與用於加熱該轉子葉片之加熱裝置之間產生耦合。該電湧保護器或分別地該火花隙製備成產生耦合，其方式為使得只要無雷電擊中轉子葉片，則將提供電流隔離，且因此若經由進入轉子葉片中(即詳言之進入雷電保護系統中)之雷擊在加熱裝置中誘導出電流，則該電流通過或分別地躍過該電湧保護器或分別地火花隙，亦即實現電飛火花。因此，在正常操作期間，火花隙防止電流連接。對於雷擊情況而言，電湧保護器或分別地火花隙經定尺寸，其方式為使得此類情況下出現之電壓可導致飛火花。因此，電湧保護器或分別地火花隙經定尺寸，其方式為使得正常加熱操作(其中加熱裝置供應有用於加熱之電力)不會在火花隙處導致飛火花。然而，火花隙或另一電湧保護器同時必須定尺寸，且詳言之包含較小距離，其方式為使得在雷擊誘導出電壓之情況下，在該電壓達至危害加熱裝置之電壓位準之前可發生飛火花。

電湧保護器宜以囊封方式、詳言之以模組形式設計，使得在雷擊及在電湧保護器中之一所得之電壓飛火花的情況下，防止電湧保護器周圍之元件起火或爆炸的危險，且電湧保護器可自轉子葉片(1)移除及/或自外部安裝至轉子葉片(1)中。在雷擊情況下，高壓及/或高功率(其對周圍元件、詳言之對轉子葉片殼體或轉子葉片之其他元件的影響可具有破壞性，且由所提出之囊封來防止或至少限制)可在電湧

保護器處短時間出現。因此，舉例而言，可防止轉子葉片中可能由於該類電壓飛火花而發生的爆炸。

根據一項實施例，將電湧保護器設計成包含接受器及引火針之火花隙。接受器連接至雷電保護系統且與其產生電流連接。因此，雷電可擊中該接受器且接著經由其達至雷電保護系統。引火針連接至加熱裝置且對接受器接地絕緣。接受器與引火針之間的電花距離經界定及選擇，其方式為使得該電花距離確定飛火花電壓，即在引火針與接受器之間電花火花放電的電壓。因此，此飛火花電壓可經由引火針與接受器之間的距離(亦即電花距離)來確定。電花距離宜為可調整的。因此，一方面，可在安裝期間進行調整，且另一方面，若該距離已(例如)由於沈積物而發生變化，則亦可進行調整。引火針與接受器之間的該類距離亦可以另一方式來確定，且此方式亦不需使用針，而且亦可選擇另一形狀，例如球面。

接受器宜永久地連接至引火針或至少一個絕緣體。因此，火花隙及接受器可與絕緣體及可適用之其他元件一起形成固定單元。宜將其設計成模組，使得其(亦即此模組)可自轉子葉片移除或自外部整合至轉子葉片中。尤其在雷擊及在引火針與接受器之間產生飛火花的情況下，此可影響飛火花電壓。必要時，須設定接受器與引火針之間的距離、進行清潔及/或修復此火花隙處之某物。為此目的，可移除該類模組以便進行修復或整合一替代模組。

根據本發明，一種組態一加熱裝置之方法，其中

-該加熱裝置具有導電加熱導線，且

-該等加熱導線以正弦波狀及/或Z字形方式延行，該等加熱導線具有

-界定一正弦振幅、波高，或分別地界定尖峰高度之一振幅，及

-界定一週期長度、波長，或分別地界定尖峰之間之一距離之一

波長，其中

-該振幅及/或波長沿該等加熱導線變化，以便能夠針對各區段調整該加熱裝置之特定區域加熱效能，其中

該加熱裝置劃分成若干加熱區段，且針對各區段，振幅、波長及加熱導線之間的距離經選擇，其方式為使得在預定加熱電流下，將實現欲用於各別加熱區段的特定區域加熱效能。

因此，進行針對轉子葉片之加熱裝置設計，其方式為使得系統地使用振幅及波長以及鄰近加熱導線之間的距離，以便設定所需或識別為必需之特定區域加熱效能。因此，透過此三個參數，可考慮進一步影響因素，諸如設備之各別尺寸，其可能已由以一種較窄方式(亦即彼此之間距離較小)配置之加熱導線予以調節。

此外，根據本發明，提出一種加熱裝置，在描述轉子葉片之至少一項實施例之內容脈絡中，其指定用於加熱風力設備之轉子葉片且如上文所描述加以設計。

此外，根據本發明，提出一種加熱轉子葉片之方法。此方法較佳使用一個此類加熱裝置且應用於根據至少一項上述實施例之轉子葉片。為此，供應電流給加熱裝置以使加熱裝置升溫，且因此使其中配置有加熱裝置之區域中轉子葉片的至少一部分升溫。此電流供應出現於必須假定或預期轉子葉片上會發生結冰時。尤其在各別天氣條件(即約為凝固點之溫度及各別濕度)下，以及在各別風力速度範圍下，必須預期到結冰。此外，或取而代之，亦可例如以肉眼或由於風力設備之行爲(僅舉幾個例子)而偵測到目前發生結冰。

此外，在雷擊情況下出現誘導電壓之放電。若萬一雷電擊中轉子葉片之雷電保護系統，則由於此雷擊而在加熱裝置中誘導出電壓，該電壓將經由沿雷電保護系統方向之至少一個火花隙放電及/或直接地進入地線而放電。此外，所提出之方法在轉子葉片之至少一項實施s

例之內容脈絡中如上文所描述一般工作。

下文參考隨附圖式藉由作為實例之實施例更詳細地描述本發明。

圖1展示根據本發明之轉子葉片1之示意圖，該轉子葉片沿其縱向軸線穿插有碳纖維細繩2。此等碳纖維細繩以平行於葉片表面振盪之正弦波形式整合。該正弦波之振幅自葉片根部3至葉片尖端4減小。因為葉片周長朝向葉片尖端減小，所以細繩在葉片尖端處比在葉片根部處離得近。因此，能量輸入相對於葉片表面增加。此為一個優勢，因為在操作期間，葉片尖端以比葉片根部高的實際速度移動，且因此更易於結冰。電路由電線5封閉，該電線5在此圖中僅示意性表示。

因此，特定區域加熱效能由於加熱導線(即碳纖維細繩2)之較近的配置而必然提高。儘管如此，藉由選擇各別波長可設定所需特定區域加熱效能。

亦可見，在轉子葉片之運動方向(亦即相對於轉子葉片1之縱向方向的橫向)上，藉由改變加熱導線2之間的距離可影響特定區域加熱效能。因此，藉由選擇波長及振幅，特定區域加熱效能可沿轉子葉片之縱向方向變化，以及藉由選擇加熱導線、詳言之碳纖維細繩之間的各別距離，而沿相對於轉子葉片縱向軸線之橫向方向(即沿運動方向)變化。

此外，圖1展示將加熱裝置33劃分成加熱群組35，即所說明實例中之六個加熱群組35。各加熱群組35均具有若干加熱導線2，即碳纖維細繩2，其在各加熱群組35中均彼此並聯連接。然而，加熱群組35彼此串聯連接。葉片根部3及葉片尖端4各具有一個電節點，其中加熱導線2分別地電連接。因此，此葉片根部3及葉片尖端4構成加熱裝置33之外端，或分別為一個起始及一個末端。

因為碳纖維細繩2可導電，所以其構成雷擊之潛在目標。因此，

將其連接至葉片之雷電保護系統6是合理的，該雷電保護系統6在此圖中亦僅示意性展示。通常，雷電保護系統6在葉片內自葉片尖端之金屬頂部7至葉片根部3配置。碳纖維細繩經由電線8沿葉片之縱向軸線以規則間隔連接至雷電保護系統6。為使電路在加熱操作期間不短路，而為電線8配備火花隙9。

然而，在雷擊情況下，應防止雷電實際上擊中碳纖維細繩2，因為此將可能導致碳纖維細繩2毀壞。儘管如此，雷擊可在雷電保護系統6中引起高功率，且因此在碳纖維細繩2中及因此在任何情況下亦在個別加熱群組35中誘導出電壓。因此，各加熱群組35經由兩個火花隙9連接至雷電保護系統6。因此，對各加熱群組35而言，由雷擊誘導之該電壓經由各別火花隙9放電。

圖2展示火花隙之一可能實施例。碳纖維細繩2(在此情況下，代表並聯連接之若干碳纖維細繩2)經由電線8.1以電流方式連接至針元件10，該針元件10包含引火針30，該引火針30位於距雷電接受器12之相對區域32一段預界定距離處，或分別地可基本上調整該距離。為此，提供調整螺釘40及調整螺母42。因此，可將引火針30擰進針元件10之基底44中達所需距離，且可經由調整螺母42固定此位置。

藉由電絕緣體11使針元件10保持在距雷電接受器12一段距離處。金屬雷電接受器12突破轉子葉片1之表面且用作雷擊之吸引物及目標接收物。其連接至接地雷電保護系統6。

若雷電擊中雷電保護系統6，且在此過程中於碳纖維細繩2處或分別地於至少一個加熱群組35處產生電壓，則針元件10與雷電接受器12之間的電壓將大幅增加，以致於此等元件之間將出現飛火花。然而，在正常加熱操作期間，不會出現飛火花。因此，在加熱操作期間，供應至加熱裝置用於加熱之電力不會釋放。

圖3a展示葉片表面上之雷電接受器12。此等雷電接受器亦可在未s

整合至火花隙9之情況下使用，如圖3b中關於四個雷電接受器12中之兩個所示。

圖4a、4b及4c說明加熱裝置33之實施例，該加熱裝置33亦可稱作碳纖維加熱系統13。此加熱裝置33，或分別地碳纖維加熱系統13，應整合至轉子葉片之纖維強化塑膠結構中，其中圖4a、4b及4c展示無轉子葉片之加熱裝置33或分別地碳纖維加熱系統13。

較佳地，兩個半殼體(在圖4b中表示為半殼體14)用於製造轉子葉片，且因此亦用於製造碳纖維加熱系統13或分別地其一部分。關於此等半殼體，同樣，僅展示加熱裝置之元件。此等半殼體14包含各別碳纖維細繩2。在葉片製造期間，將其置放於葉片之相應半殼體中或分別地置放於用於製造葉片之半殼體之各別模具中，且特定言之用相同樹脂浸漬以使其整合至半殼體中。繼而，沿縱向方向將各半殼體14劃分成元件15，其分別地形成一個加熱群組。此舉尤其簡化了製造。此外，經由此舉，可實現如圖1中所示之經由電線8.1及8.2及火花隙9達成之連接。

隨後，半殼體14可放在一起且可連接在一起，如圖4a中所示，或其可例如經由如下步驟以電分離方式或分別地以串聯方式連接：在區域中創建連接(欲位於葉片尖端4處)，且與區域中之供電電壓(欲位於葉片根部3處)建立連接。

圖5展示具有塔102及短艙104之風力設備100。具有三個轉子葉片108及旋轉器110之轉子106位於短艙104上。轉子106在操作中由風力設定成旋轉運動狀態，且由此驅動短艙104中之發電機。

#### 【圖式簡單說明】

圖1展示根據本發明之一實施例之轉子葉片。

圖2展示火花隙之一實施例。

圖3a展示根據本發明之一實施例之轉子葉片之一區段的透視圖。

圖3b展示一實施例之轉子葉片之示意性剖視圖。

圖4a展示根據本發明之一實施例之加熱裝置且因此展示碳纖維加熱系統。

圖4b展示劃分成第一區段及第二區段之加熱裝置。

圖4c展示根據圖4b之加熱裝置之示意圖，其中為達成說明之目的，將個別加熱群組表示為獨立元件。

圖5展示風力設備之透視圖之示意圖。

### 【符號說明】

1	轉子葉片
2	導電加熱導線/碳纖維/碳纖維細繩/加熱導線
3	葉片根部
4	葉片尖端
5	電線
6	電學雷電保護系統/雷電保護系統/地線/接地雷電保護系統
7	葉片尖端之金屬頂部
8	電線
8.1	電線
8.2	電線
9	火花隙/電湧保護器
10	針元件
11	電絕緣體
12	雷電接受器/金屬雷電接受器
13	碳纖維加熱系統
14	半殼體
15	元件

30	引火針
32	相對區域
33	加熱裝置
35	加熱群組
40	調整螺釘
42	調整螺母
44	基底
100	風力設備
102	塔
104	短艙
106	轉子
108	轉子葉片
110	旋轉器

## 申請專利範圍

1. 一種風力設備(100)之轉子葉片(1)，其包含：  
用於加熱該轉子葉片(1)之一加熱裝置(33)，該加熱裝置(33)在該轉子葉片(1)中係配置於其轉子葉片表面的區域中，其中  
該加熱裝置(33)具有導電加熱導線(2)，且  
該等加熱導線(2)以正弦波狀及/或Z字形方式延行，該等加熱導線(2)具有  
界定一正弦振幅、波高，或分別地界定尖峰高度之一振幅，及  
界定一週期長度、波長，或分別地界定尖峰之間之一距離之一波長，其中  
該振幅及/或波長沿該等加熱導線(2)變化，以便能夠針對各區段調整該加熱裝置(33)之特定區域加熱效能。
2. 如請求項1之轉子葉片(1)，  
其中  
該振幅及該波長分別地平行於該轉子葉片表面配置。
3. 如請求項1或2中之一項之轉子葉片(1)，  
其中  
該等加熱導線(2)沿該轉子葉片(1)之縱向方向延行。
4. 如前述請求項中之一項之轉子葉片(1)，  
其中  
該等加熱導線(2)係以碳纖維(2)及/或碳纖維紗束形式整合至該轉子葉片中(1)。
5. 如前述請求項中之一項之轉子葉片(1)，  
其中  
該等加熱導線(2)經劃分成並聯連接之若干加熱導線(2)的加熱

群組(35)，且

兩個或兩個以上加熱群組(35)係彼此串聯連接。

6. 如前述請求項中之一項之轉子葉片(1)，

其中，

在各加熱群組(35)中，該等加熱導線(2)具有不同振幅及/或不同波長及/或在鄰近加熱導線之間之不同距離。

7. 如前述請求項中之一項之轉子葉片(1)，

其中

該轉子葉片(1)包含用於使雷擊放電之一電學雷電保護系統(6)，且

該加熱裝置(33)經由電湧保護器、詳言之火花隙(9)與該雷電保護系統(6)耦合，其方式為使得

只要無雷電擊中該轉子葉片(1)，則存在一電流隔離，及

若經由進入該轉子葉片(1)中之一雷擊在該加熱裝置(33)中誘導出一電流，則該電流通過或分別地躍過該各別電湧保護器或分別地該各別火花隙(9)。

8. 如前述請求項中之一項之轉子葉片(1)，

其中

用於將該加熱裝置(33)與該雷電保護系統(6)耦合之一電湧保護器或分別地一火花隙(9)分別地位於該加熱裝置(33)之起始處及末端處及各加熱群組之間。

9. 如前述請求項中之一項之轉子葉片(1)，

其中

該轉子葉片(1)包含一葉片根部(3)及一葉片尖端(4)，且該加熱裝置(33)

在一第一區段中自該葉片根部(3)至該葉片尖端(4)延行，且

在一第二區段中自該葉片尖端(4)至該葉片根部(3)反向延行，且兩個區段以串聯方式電連接，且在該葉片根部(3)之區域中連接至用於向該加熱裝置(33)供應用於加熱之電力之一電源供應器。

10. 一種風力設備(100)，其包含一轉子，該轉子具有至少一個、詳言之三個如前述請求項中之一項之轉子葉片(1)。

11. 一種電湧保護器、詳言之是一種火花隙(9)，用於在以下各物之間產生耦合：

一轉子葉片(1)之一電學雷電保護系統(6)，及用於加熱該轉子葉片(1)之一加熱裝置(33)，其中該電湧保護器或分別地該火花隙(9)經製備成產生該耦合，其方式為使得

只要無雷電擊中該轉子葉片(1)，則存在一電流隔離，且若經由進入該轉子葉片(1)中之一雷擊在該加熱裝置(33)中誘導出一電流，則該電流通過或分別地躍過該電湧保護器或分別地該火花隙(9)。

12. 如請求項11之電湧保護器(9)，

其中

該電湧保護器(9)以一囊封方式、詳言之以一模組形式設計，使得在一雷擊及在該電湧保護器中之一所得電壓飛火花之情況下，防止該電湧保護器周圍之元件起火或爆炸的危險，且該電湧保護器可自該轉子葉片(1)移除及/或自外部安裝至該轉子葉片(1)中。

13. 如請求項11或12之電湧保護器，其以一火花隙(9)形式設計，其包含

用於與該雷電保護系統(6)建立一電流連接之一接受器(12)，及

用於與該加熱裝置(33)建立一電流連接之一引火針(30)，其中該接受器(12)與該引火針(30)之間之一電花距離確定一飛火花電壓，在該飛火花電壓下，電花在該引火針(30)與該接受器之間火花放電，其中，視情況可調整該電花距離。

14. 一種設計加熱裝置之方法，其中

該加熱裝置(33)具有導電加熱導線(2)，且該等加熱導線(2)以正弦波狀及/或Z字形方式延行，該等加熱導線(2)具有

界定一正弦振幅、波高，或分別地界定尖峰高度之一振幅，及界定一週期長度、波長，或分別地界定尖峰之間之一距離之一波長，其中

該振幅及/或波長沿該等加熱導線(2)變化，以便能夠針對各區段調整該加熱裝置(33)之特定區域加熱效能，

其中該加熱裝置經劃分成若干加熱區段，且針對各區段，該振幅、波長及在加熱導線之間之一距離經選擇，其方式為使得在一預定加熱電流下，將實現欲用於該等各別加熱區段之特定區域加熱效能。

15. 一種用於加熱一風力設備(100)之一轉子葉片(1)之加熱裝置(33)，其中該加熱裝置用如請求項14之方法設計，且詳言之包含如請求項1至9中之一項中所描述之特徵。

16. 一種用於加熱一轉子葉片(1)、詳言之如請求項1至9中之一項之轉子葉片(1)之方法，其中供應電力給該轉子葉片(1)之一加熱裝置(33)、詳言之如請求項15之加熱裝置(33)，從而若欲假定或預期該轉子葉片(1)上會出現結冰，則該加熱裝置(33)加熱自身且因此加熱該轉子葉片(1)之至少一部分，其中在一雷擊進入該轉子

葉片(1)之該雷電保護系統(6)的情況下，該加熱裝置(33)中由此雷擊誘導之一電壓經由至少一個電湧保護器、詳言之火花隙(9)沿該雷電保護系統(6)的方向及/或沿一地線(6)的方向放電。

圖式

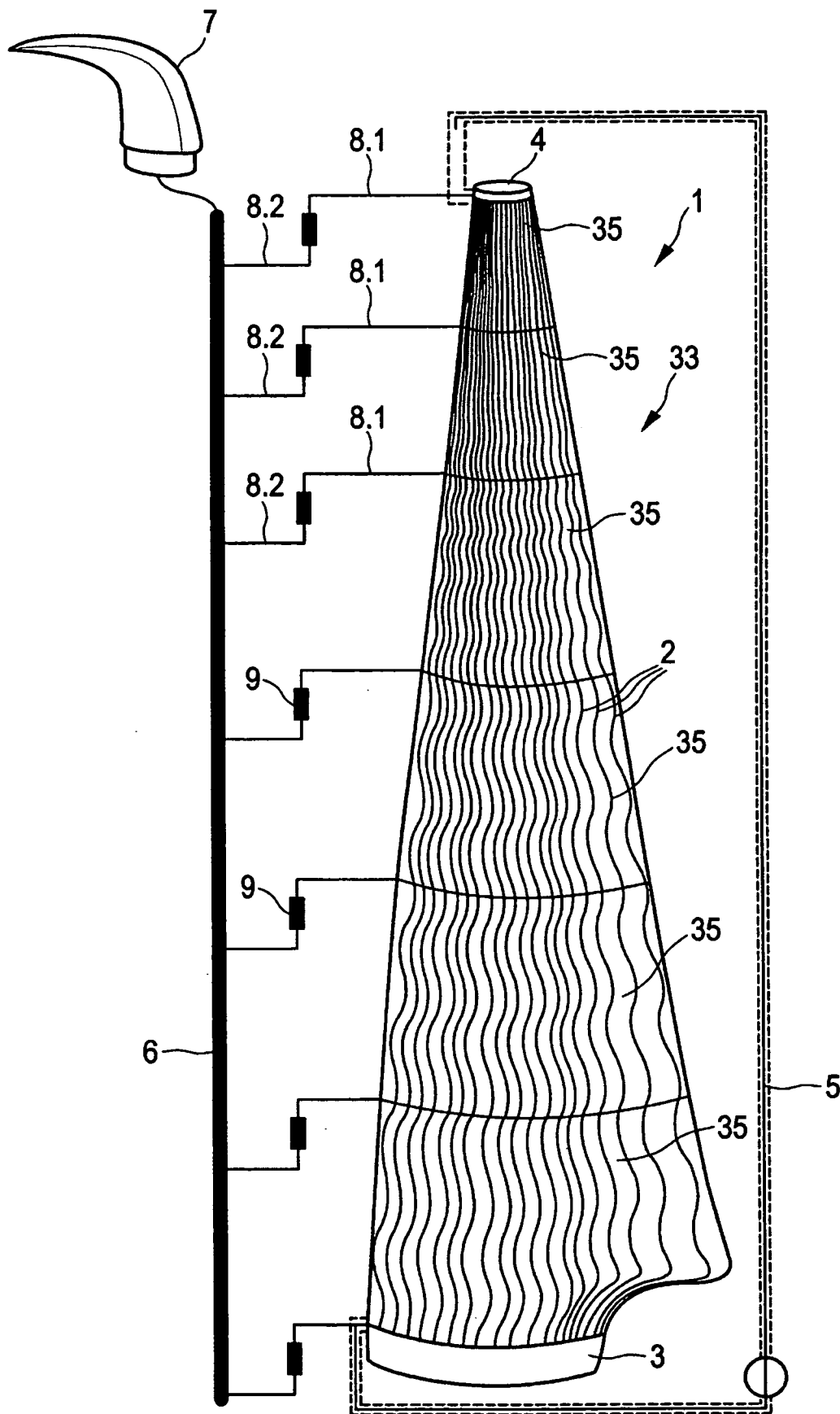


圖 1

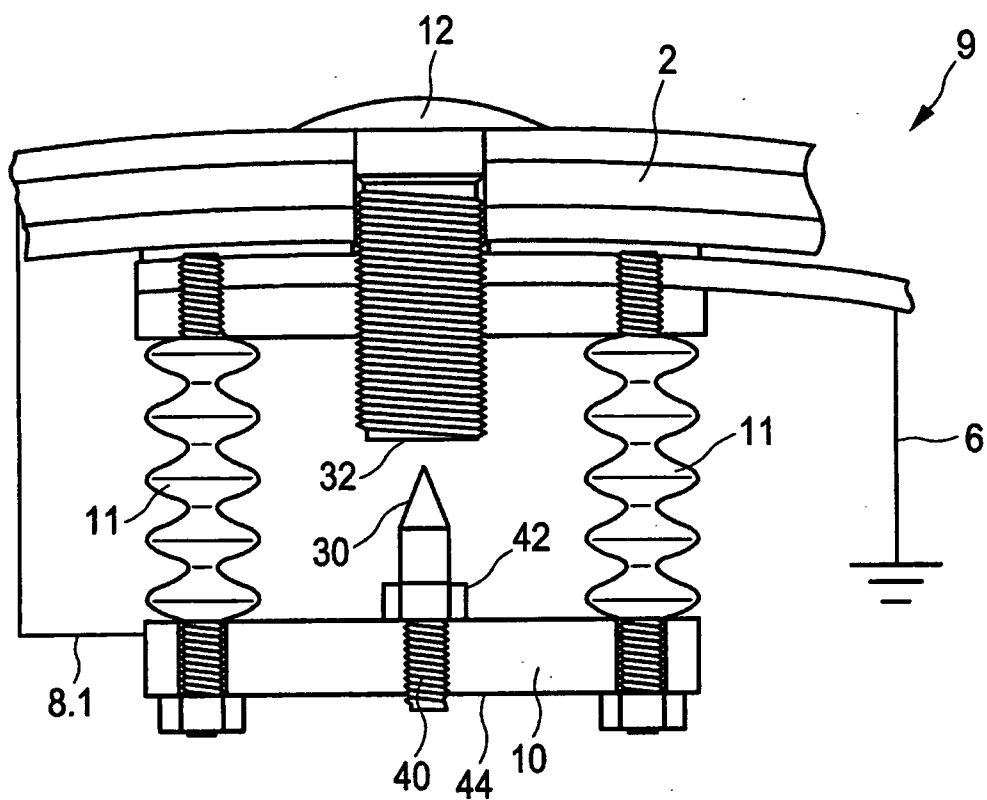


圖2

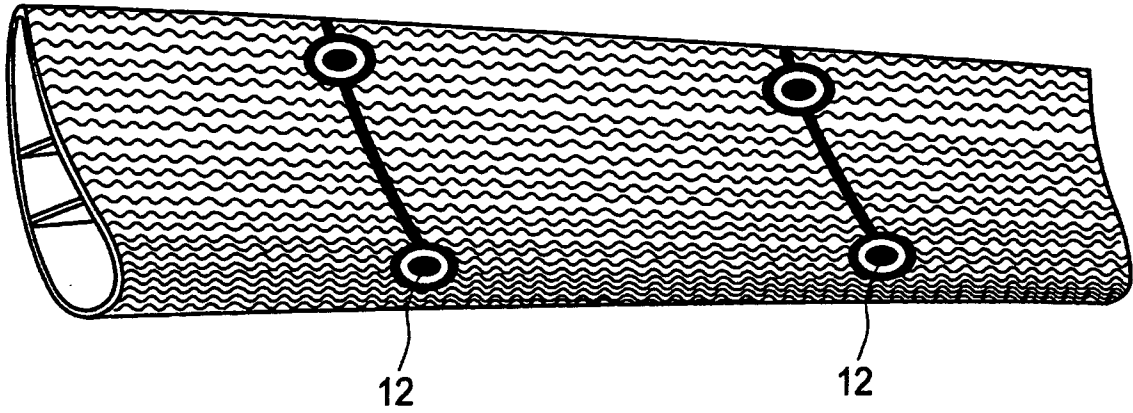


圖3a

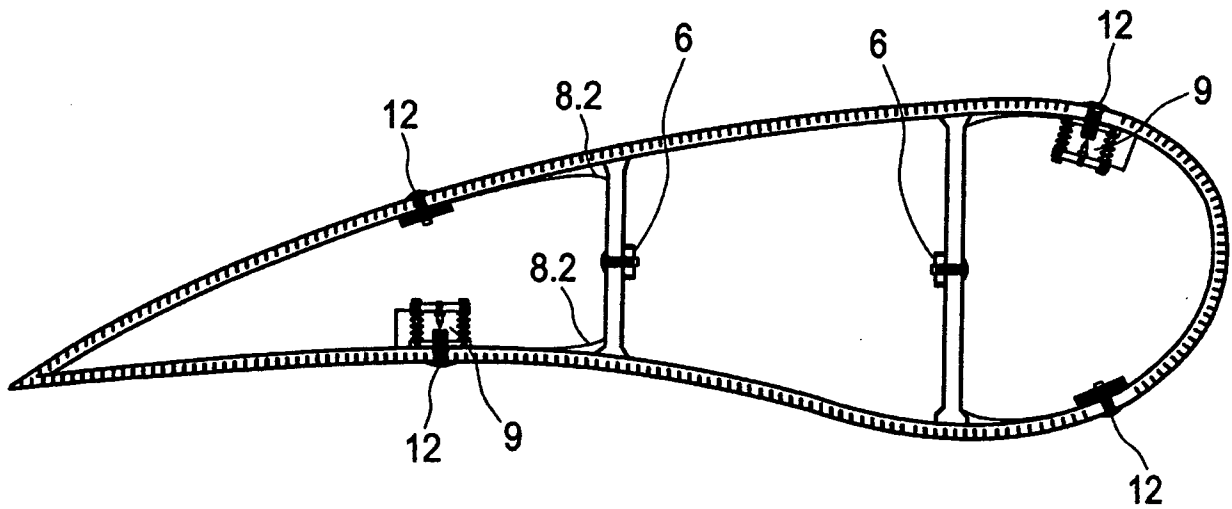


圖3b

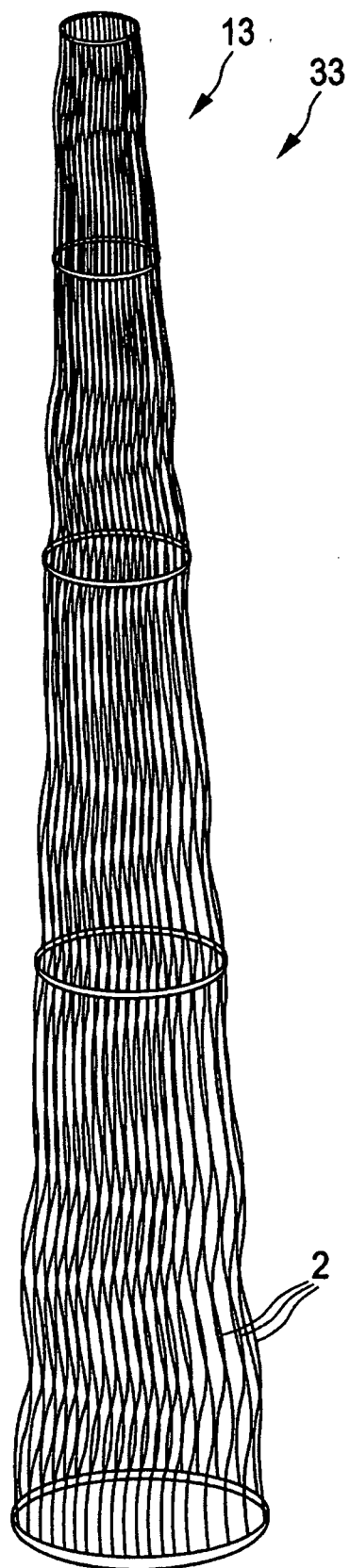


圖4a

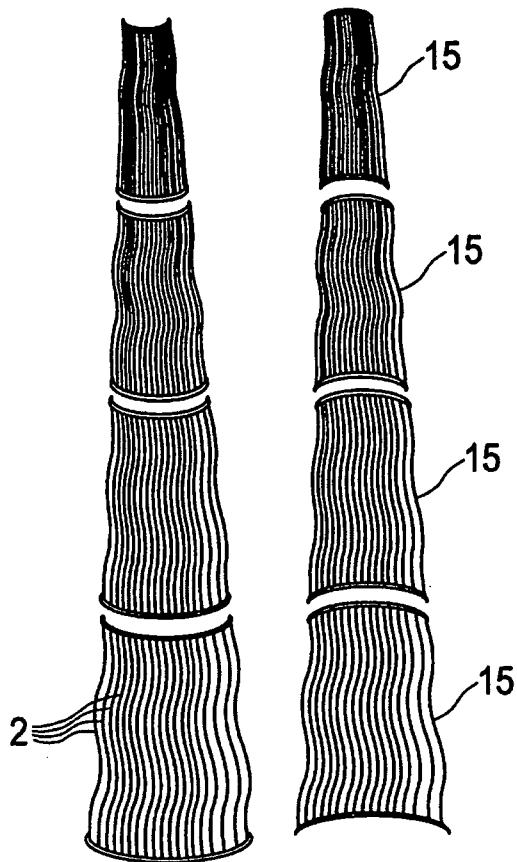


圖4c

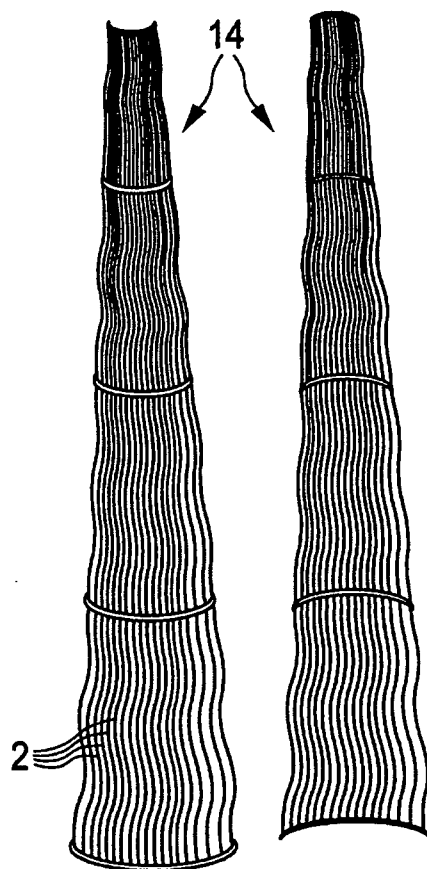


圖4b

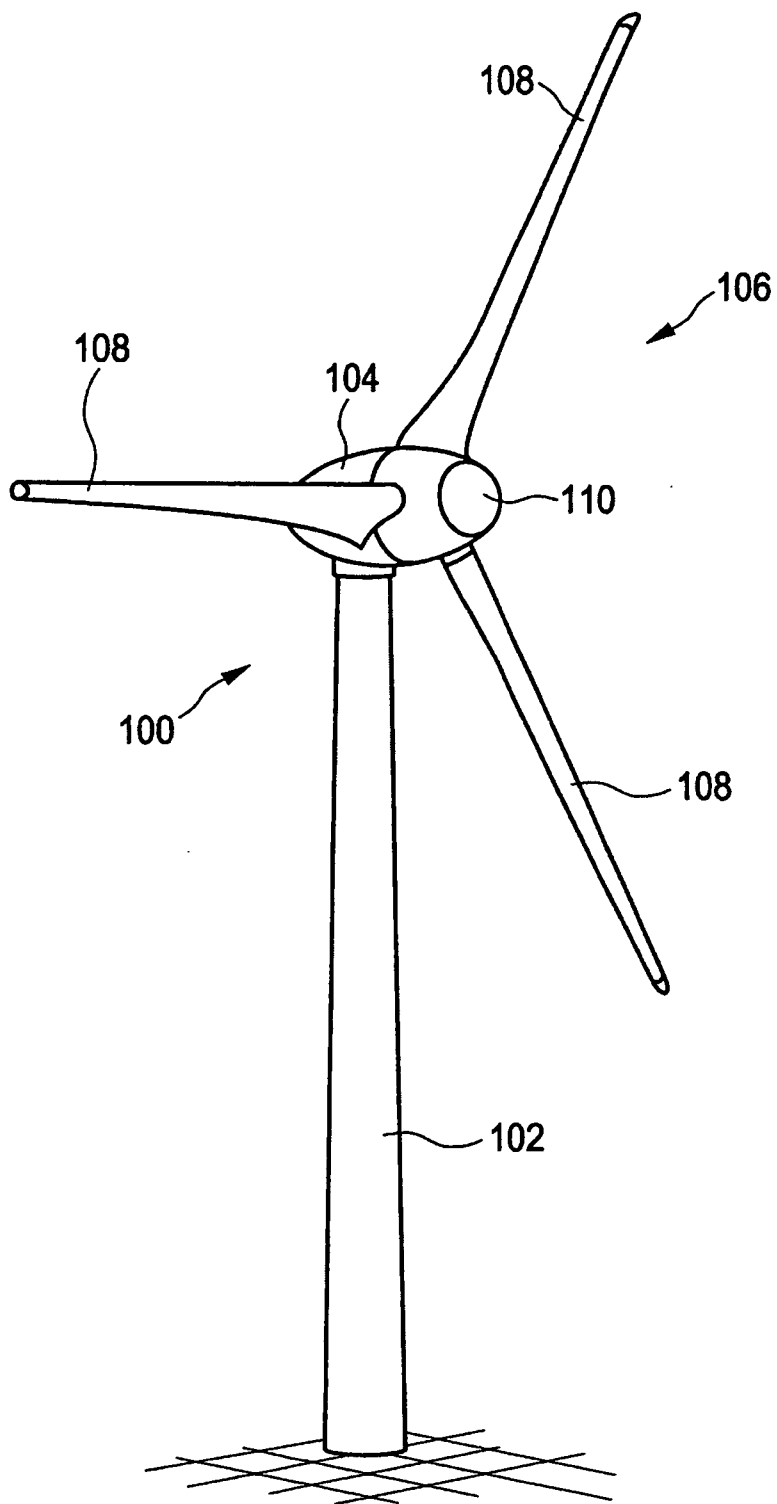


圖5