



(12)发明专利申请

(10)申请公布号 CN 108352711 A

(43)申请公布日 2018.07.31

(21)申请号 201680064917.5

R.T.德弗罗 J.R.阿什克罗夫特

(22)申请日 2016.08.22

M.W.米勒

(30)优先权数据

(74)专利代理机构 北京市柳沈律师事务所

62/216,020 2015.09.09 US

11105

代理人 张晓明

(85)PCT国际申请进入国家阶段日

2018.05.07

(51)Int.Cl.

H02J 3/14(2006.01)

(86)PCT国际申请的申请数据

PCT/US2016/047986 2016.08.22

H02J 50/00(2006.01)

(87)PCT国际申请的公布数据

W02017/044299 EN 2017.03.16

(71)申请人 CPG技术有限责任公司

地址 美国德克萨斯州

(72)发明人 J.F.科勒姆 K.L.科勒姆

J.D.利利 S.W.威尔逊

小巴西尔.F.平佐恩 J.F.平佐恩

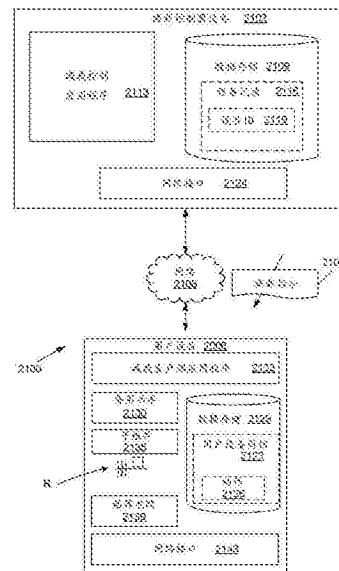
权利要求书1页 说明书44页 附图23页

(54)发明名称

在引导表面波功率传递系统中的减载

(57)摘要

公开了用于引导表面波功率传递系统的减载技术的各种实施例。在一个实施例中，引导表面波接收结构被配置为从沿着有损传导介质传播的引导表面波中获得电能。用户设备耦合到该引导表面波接收结构作为电负载，用户设备的减载应用程序被配置为从耦合到引导表面波到探头的控制器设备接收减载指令，并且被配置为调节由引导表面波提供的电能的用户设备消耗。



1. 一种装置,包括:
引导表面波接收结构,被配置为从沿着有损传导介质传播的引导表面波中获得电能;
用户设备,耦合到所述引导表面波接收结构,所述用户设备在耦合到产生引导表面波的引导表面波导探头的激励源处呈现电负载;以及
用户设备的减载应用程序,被配置为从控制器设备接收减载指令,其中所述减载应用程序被配置为调节由引导表面波提供的电能的用户设备消耗。
2. 根据权利要求1所述的装置,其中所述减载应用程序被配置为响应于接收到的减载指令而切换用户设备以消耗备用电池功率供应。
3. 根据权利要求2所述的装置,其中所述减载应用程序进一步被配置为在减载指令中指定的时间段内利用电池功率供应。
4. 根据权利要求3所述的装置,其中所述减载应用程序进一步被配置为在减载指令中指定的时间段期满之后恢复在引导表面波中体现的电能的消耗,其中所述备用电池功率供应以由所述减载指令指定的费率使用所述电能来充电。
5. 根据权利要求1至4中任一项所述的装置,其中所述减载应用程序被配置为响应于接收到的减载指令而切换用户设备以停用某些用户设备组件。
6. 根据权利要求5所述的装置,其中所述减载应用程序进一步被配置为在减载指令中指定的时间段内停用某些用户设备组件。
7. 根据权利要求5或6所述的装置,其中所述减载应用程序进一步被配置为通过咨询用户设备简档来确定某些用户设备组件。
8. 根据权利要求7所述的装置,其中,所述减载指令指示用于消耗由引导表面波提供的电能的额外费率的启动,其中所述用户设备简档指定被授权以额外费率消耗电能的某些用户设备组件。
9. 一种装置,包括:
引导表面波导探头,被配置为沿着有损传导介质传输引导表面波;以及
减载控制器设备,被配置为发送负载状态减载指令以调节由引导表面波提供的电能的用户设备消耗。
10. 根据权利要求9所述的装置,其中所述减载指令包括指示经受减载指令的用户设备的用户设备标识符。
11. 根据权利要求9或10所述的装置,其中所述减载指令指定用户设备能够重新消耗由引导表面波提供的电能的结束时间,其中所述结束时间对于不同的用户设备是不同的。
12. 根据权利要求9-11中任一项所述的装置,其中所述减载指令被嵌入在引导表面波中。
13. 根据权利要求12所述的装置,进一步包括适于嵌入所述减载指令的数据调制器电路。
14. 根据权利要求9-11中任一项所述的装置,其中所述减载指令是在与引导表面波分离的带外通信中传输。
15. 根据权利要求14所述的装置,进一步包括适于在所述带外通信中发送所述减载指令的网络接口通信模块。

在引导表面波功率传递系统中的减载

[0001] 相关申请的交叉引用

[0002] 本申请要求于2015年9月9日提交的序列号为62/216,020的美国申请的优先权和权益,其全部内容通过引用并入本文。

[0003] 本申请涉及题目为“Excitation and Use of Guided Surface Wave Modes on Lossy Media”的共同未决(co-pending)的美国非临时专利申请,其于2013年3月7日提交并且被授予申请号13/789,538,并且其于2014年9月11日以公开号US2014/0252886A1进行公开,并且其全部内容通过引用并入本文。本申请还涉及题目为“Excitation and Use of Guided Surface Wave Modes on Lossy Media”的共同未决(co-pending)的美国非临时专利申请,其于2013年3月7日提交并且被授予申请号13/789,525,并且其于2014年9月11日公开号US2014/0252865A1进行公开,并且其全部内容通过引用并入本文。本申请还涉及题目为“Excitation and Use of Guided Surface Wave Modes on Lossy Media”的共同未决(co-pending)的美国非临时专利申请,其于2014年9月10日提交并且被授予申请号14/483,089,并且其全部内容通过引用并入本文。本申请还涉及题目为“Excitation and Use of Guided Surface Waves”的共同未决(co-pending)的美国非临时专利申请,其于2015年6月2日提交并且被授予申请14/728,507,并且其全部内容通过引用并入本文。本申请还涉及题目为“Excitation and Use of Guided Surface Waves”的共同未决(co-pending)的美国非临时专利申请,其于2015年6月2日提交并且被授予申请号14/728,492,并且其全部内容通过引用并入本文。

背景技术

[0004] 一个多世纪以来,通过无线电波发送的信号涉及使用传统的天线结构发射的辐射场。与无线电科学相反,上个世纪的电功率分布系统涉及沿导体引导的能量的传输。自20世纪初以来,这种对射频(RF)和功率传输之间区别的理解就已存在。

发明内容

[0005] 本公开的实施例提供了用于引导表面波功率传递系统中的减载的装置和方法。在一个实施例中,示例性装置包括被配置为从沿着有损传导介质传播的引导表面波中获得电能的引导表面波接收结构,和耦合到该引导表面波接收结构的用户设备。该用户设备在耦合到产生引导表面波的引导表面波导探头的激励源处呈现电负载。该装置进一步包括被配置为从控制器设备接收减载指令的用户设备的减载应用程序,其中该减载应用程序被配置为调节由引导表面波提供的电能的设备消耗。

[0006] 在另一个实施例中,示例性装置包括被配置为沿着有损传导介质传输引导表面波的引导表面波导探头,以及被配置为发送负载状态减载指令以调节由引导表面波提供的电能的设备消耗的减载控制器设备。

[0007] 在一个实施例中,示例性方法包括通过用户设备的引导表面波接收结构接收来自引导表面波导探头的引导表面波;以及至少部分地基于减载指令调节由引导表面波提供的

电能的用户设备消耗。

[0008] 本公开的其他系统、方法、特征和优点对于本领域技术人员在研究以下附图和详细描述后将会或者变得显而易见。旨在将所有这些附加的系统、方法、特征和优点包括在本说明书内、在本公开的范围之内，并且由所附权利要求保护。

[0009] 另外，所描述的实施例的所有可选的和优选的特征以及修改可用于在此教导的整个公开内容的所有方面。此外，从属权利要求的各个特征以及所描述的实施例的所有可选的和优选的特征以及修改可以彼此组合并且可互换。

附图说明

[0010] 参考以下附图可以更好地理解本公开的许多方面。附图中的组件不一定是按比例画的，而是将重点放在清楚地图示本公开的原理上。而且，在附图中，相似的附图标记指定遍及多个视图的对应的部分。

[0011] 图1是描绘作为用于引导电磁场和辐射电磁场的距离的函数的场强的图表。

[0012] 图2是图示根据本公开的各种实施例的具有用于引导表面波的发送的两个区域的传播界面的图。

[0013] 图3是图示根据本公开的各种实施例的针对图2的传播界面布置的引导表面波导探头的图。

[0014] 图4是根据本公开的各种实施例的一阶汉克尔 (Hankel) 函数的逼近和远离渐近线的幅度的示例的绘图。

[0015] 图5A和5B是图示根据本公开的各种实施例的由引导表面波导探头合成的电场的复数入射角 (complex angle of incidence) 的图。

[0016] 图6是图示根据本公开的各种实施例的位于图5A的电场与有损传导介质以布鲁斯特 (Brewster) 角相交的位置处的电荷端子的升高的效果的图形表示。

[0017] 图7是根据本公开的各种实施例的引导表面波导探头的示例的图形表示。

[0018] 图8A至8C是图示根据本公开的各种实施例的图3和图7的引导表面波导探头的等效镜像平面模型的示例的图形表示。

[0019] 图9A和9B是图示根据本公开的各种实施例的图8B和图8C的等效镜像平面模型的单线传输线和经典传输线模型的示例的图形表示。

[0020] 图10是图示根据本公开的各种实施例的调整图3和图7的引导表面波导探头以沿着有损传导介质的表面发射引导表面波的示例的流程图。

[0021] 图11是图示根据本公开的各种实施例的在图3和图7的引导表面波导探头的波倾斜角与相位延迟之间的关系示例的图。

[0022] 图12是图示根据本公开的各种实施例的引导表面波导探头的示例的图。

[0023] 图13是图示根据本公开的各种实施例的以复数布鲁斯特角入射合成电场以匹配在汉克尔交叉距离处的引导表面波导模式的图形表示。

[0024] 图14是根据本公开的各种实施例的图12的引导表面波导探头的示例的图形表示。

[0025] 图15A包括根据本公开的各种实施例的引导表面波导探头的电荷端子 T_1 的相位延迟 (Φ_{T_1}) 的虚部和实部的示例的绘图。

[0026] 图15B是根据本公开的各种实施例的图14的引导表面波导探头的示意图。

- [0027] 图16是图示根据本公开的各种实施例的引导表面波导探头的示例的图。
- [0028] 图17是根据本公开的各种实施例的图16的引导表面波导探头的示例的图形表示。
- [0029] 图18A至18C描绘了根据本公开的各种实施例的可用于接收以由引导表面波导探头发射的引导表面波形式传输的能量的接收结构的示例。
- [0030] 图18D是图示根据本公开的各种实施例的调整接收结构的示例的流程图。
- [0031] 图19描绘了根据本公开的各种实施例的可用于接收以由引导表面波导探头发射的引导表面波形式传输的能量的附加接收结构的示例。
- [0032] 图20A-E描绘了参考本公开的实施例的使用的各种示意性符号的示例。
- [0033] 图21描绘了根据本公开的各种实施例的减载控制环境。
- [0034] 图22描绘了根据本公开的各种实施例的具有能够接收嵌入到引导表面波中的数据的数据解调器的引导表面波接收结构的框图。
- [0035] 图23是根据本公开的各种实施例的与数据调制器耦合的引导表面波导探头的示例的图形表示。
- [0036] 图24-25是示出根据本申请的各种实施例的用户设备的减载客户端应用程序的一部分的操作的流程图。
- [0037] 图26是根据本公开的实施例的减载控制计算环境的示意性框图。
- [0038] 图27是根据本公开的实施例的用户设备的示意性框图。

具体实施方式

[0039] 首先,应该建立一些术语来提供对所遵循的概念的讨论中的清晰。首先,如本文所设想的,在辐射电磁场和引导电磁场之间划清形式区别。

[0040] 如本文所设想的,辐射电磁场包括以不受波导限制的波的形式从源结构发出的电磁能。例如,辐射电磁场通常是离开诸如天线的电气结构并通过大气或其他介质传播并且不受任何波导结构限制的场。一旦辐射电磁波离开诸如天线的电气结构,它们就继续在独立于它们的源的传播介质(例如空气)中传播,直到它们耗散为止,而不管源是否继续操作。一旦辐射电磁波,除非被截获,否则它们是不可恢复的,并且如果不被截获,则辐射的电磁波中固有的能量永远损失。诸如天线的电气结构被设计为通过最大化辐射电阻与结构损耗电阻的比率来辐射电磁场。无论接收器是否存在,辐射的能量都会在空间中传播并损失。辐射场的能量密度由于是几何发散所以是距离的函数。因此,本文使用的以其所有形式的术语“辐射”是指电磁传播的这种形式。

[0041] 引导电磁场是其能量集中在具有不同电磁特性的介质之间的边界内或附近的传播电磁波。在这个意义上,引导电磁场是受限于波导的电磁场,并且可以被表征为由在波导中流动的电流传送。如果没有负载接收和/或耗散在引导电磁波中传送的能量,则除了在引导介质的传导性中被耗散之外,不会有能量损失。换句话说,如果没有用于引导电磁波的负载,则不会消耗能量。因此,除非存在电阻性负载,否则生成引导电磁场的发生器或其他源不会传递真实功率。为此,这样的发生器或其他源基本上空闲地运行直到出现负载。这类似于运行发生器以产生在没有电负载的电力线上传输的60赫兹电磁波。应该注意的是,引导电磁场或波与所谓的“传输线模式”是等同的。这与其中为了生成辐射波而始终提供真实功率的辐射电磁波形成对比。与辐射电磁波不同,在能量源关闭之后,引导电磁能量不会继续

沿有限长度的波导传播。因此,本文使用的以其所有形式的术语“引导”是指电磁传播的这种传输模式。

[0042] 现在参考图1,所示出的是在以伏特/米为单位的任意基准以上的以分贝 (dB) 为单位的场强的曲线图100,其作为log-dB曲线图上的以千米为单位的距离的函数,以进一步图示辐射电磁场和引导电磁场之间的区别。图1的图形100描绘了引导场强曲线103,其示出了作为距离的函数的引导电磁场的场强度。该引导场强曲线103与传输线模式基本相同。而且,图1的图形 100描绘辐射场强曲线106,其示出作为距离的函数的辐射电磁场的场强。

[0043] 感兴趣的是分别用于引导波和用于辐射传播的曲线103和曲线106的形状。辐射场强曲线106几何地下降 ($1/d$, 其中 d 是距离), 其在对数-对数坐标上被描绘为直线。另一方面,引导场强曲线103具有特性指数衰减 $e^{-\alpha d}/\sqrt{d}$, 并且在对数-对数坐标上表现出区别的拐点109。引导场强曲线103和辐射场强曲线106在点112处相交,其发生在穿越距离 (crossing distance) 处。在小于交叉点112处的穿越距离的距离处,引导电磁场的场强在大多数位置处明显大于辐射电磁场的场强。在大于穿越距离的距离处,情况正好相反。因此,引导场强曲线103和辐射场强曲线106进一步图示了引导电磁场和辐射电磁场之间的基本传播差异。对于引导电磁场和辐射电磁场之间的差异的非正式讨论,可参考Milligan, T., Modern Antenna Design, McGraw-Hill, 1985 年第1版, 第8-9页, 其通过引用整体并入本文中。

[0044] 以上所做的辐射电磁波和引导电磁波之间的区别容易正式地表达,并置于严格的基础上。这两种不同的解决方案可以从同一个线性偏微分等式显露出来,即波动方程,从施加于问题的边界条件解析出来。用于波动方程的格林 (Green) 函数本身包含了辐射波和引导波的本质之间的区别。

[0045] 在真空中,波动方程是微分算子,其特征函数拥有在复数波数平面上的特征值的连续谱。这个横向电磁 (transverse electro-magnetic, TEM) 场被称为辐射场,并且那些传播场被称为“赫兹 (Hertzian) 波”。然而,在存在传导边界的情况下,波动方程数学地加上边界条件导致波数的频表示,其由连续频谱加上离散谱的总和组成。为此,可参考 Sommerfeld, A., “Über die Ausbreitung der Wellen in der Drahtlosen Telegraphie,” Annalen der Physik, Vol. 28, 1909, 第665-736页。另见 Sommerfeld, A., “Problems of Radio,”; Collin, R.E., 其被公开于 Partial Differential Equations in Physics-Lectures on Theoretical Physics: Volume VI 的第六章, Academic Press, 1949 年, 第236-289 和295-296页; Collin, R.E., “Hertzian Dipole Radiating Over a Lossy Earth or Sea: Some Early and Late 20th Century Controversies,” IEEE Antennas and Propagation Magazine, Vol. 46, No. 2, 2004年4月, 第64-79页; 以及 Reich, H. J., Ordnung, P.F, Krauss, H.L., and Skalnik, J.G., Microwave Theory and Techniques, Van Nostrand, 1953年, 第291-293页, 这些参考文献中的每一个都通过引用整体并入本文。

[0046] 术语“地波”和“表面波”标识两个截然不同的物理传播现象。表面波从产生平面波频谱中的离散分量的不同的极点分析地出现。参见例如 Cullen, A.L. 的 “The Excitation of Plane Surface Waves”, (Proceedings of the IEE (British), Vol. 101, Part IV, 1954年8月, 第225-235页)。在这种情况下,表面波被认为是引导表面波。表面波 (在 Zenneck-Sommerfeld 引导波意义上) 物理地和数学地与地波 (在 Weyl-Norton-FCC 意义上)

不同,地波现在对无线电广播非常熟悉。这两种传播机制起因于在复平面上不同类型的特征值谱(连续或离散)的激励。如图1的曲线103所示,引导表面波的场强随距离呈指数函数衰减(非常类似于有损波导中的传播)并且类似于与地波的经典赫兹辐射相反的径向传输线中的传播,其球形地传播、具有特征值的连续、如图1的曲线106所示的几何地下降、并且来自分支切割积分。正如由C.R. Burrows在“The Surface Wave in Radio Propagation over Plane Earth”(Proceedings of the IRE, Vol.25, No.2, 1937年2月,第219-229页)和“The Surface Wave in Radio Transmission”(Bell Laboratories Record, Vol.15, 1937年6月,第321-324页)中实验地证明的,垂直天线辐射地波,但不发射引导波。

[0047] 总而言之,首先,对应于分支切割积分的波数特征值谱的连续部分产生辐射场,并且其次,离散谱以及由被积分的轮廓包围的极点引起的相应的残差和导致非TEM行进表面波,其在横向于传播的方向上呈指数衰减。这种表面波是引导传输线模式。为了进一步解释,可以参考Friedman, B., Principles and Techniques of Applied Mathematics, Wiley, 1956年,第214、283-286、290、298-300页。

[0048] 在自由空间中,天线激励了波动方程的连续特征值,其是辐射场,其中具有 E_z 和 H_ϕ 同相的向外传播RF能量永远损失。另一方面,波导探头激励离散特征值,这导致传输线传播。参见Collin, R.E., Field Theory of Guided Waves, McGraw-Hill, 1960年,第453、474-477页。尽管这样的理论分析已经维持了在有损均匀(homogeneous)介质的平面或球面上发射开放表面引导波的假设可能性,但是在一个多世纪以来,工程技术中还没有已知的结构已经存在,用于以任何实际效率来实现这一点。不幸的是,由于它出现在20世纪初期,所以以上提出的理论分析已经基本上只剩下理论,并且还没有已知的结构用于实际上实现在有损均匀介质的平面或球面上发射开放表面引导波。

[0049] 根据本公开的各种实施例,描述了各种引导表面波导探头,其被配置为激励沿着有损传导介质的表面耦合到引导表面波导模式的电场。这种引导电磁场在幅度和相位上与有损传导介质表面上的引导表面波模式基本上模式匹配。这种引导表面波模式也可以被称为Zenneck波导模式。由于本文描述的引导表面波导探头激励的合成场与有损传导介质表面上的引导表面波模式基本上模式匹配的事实,沿着有损传导介质的表面发射以引导表面波形式的引导电磁场。根据一个实施例,有损传导介质包括诸如地球的陆地介质。

[0050] 参考图2,所示的是传播界面,其提供对由Jonathan Zenneck在1907年推导的麦克斯韦方程的边界值解的检查,如在他的论文Zenneck, J., “On the Propagation of Plane Electromagnetic Waves Along a Flat Conducting Surface and their Relation to Wireless Telegraphy,” Annalen der Physik, Serial 4, Vol.23, 1907年9月20日,第846-866页中所提出的。图2示出了用于沿着被指定为区域1的有损传导介质和被指定为区域2的绝缘体之间的界面径向地传播波的圆柱坐标。区域1可以包括例如任何有损传导介质。在一个示例中,这样的有损传导介质可以包括诸如地球或其他介质的陆地介质。区域2是与区域1共享边界界面并且相对于区域1具有不同构成参数的第二介质。区域2可以包括例如任何绝缘体,诸如大气或其他介质。这种边界界面的反射系数仅对于在复数布鲁斯特角处的入射达到零。参见Stratton, J.A., Electromagnetic Theory, McGraw-Hill, 1941年,第516页。

[0051] 根据各种实施例,本公开提出了各种引导表面波导探头,其产生与包括区域1的有

损传导介质的表面上的引导表面波导模式基本上模式匹配的电磁场。根据各种实施例,这种电磁场基本上合成了以能够导致零反射的有损传导介质的复数布鲁斯特角入射的波前。

[0052] 为了进一步解释,在区域2中,假定 $e^{j\omega t}$ 场变化,并且其中 $\rho \neq 0$ 且 $z \geq 0$ (其中 z 是垂直于区域1的表面的垂直坐标,并且 ρ 是圆柱坐标中的径向维度),满足沿着界面的边界条件的麦克斯韦方程组的Zenneck的闭形精确解由以下电场和磁场分量表示:

$$[0053] \quad H_{2\phi} = Ae^{-u_2 z} H_1^{(2)}(-j\gamma\rho) \quad (1)$$

$$[0054] \quad E_{2\rho} = A \left(\frac{u_2}{j\omega\epsilon_0} \right) e^{-u_2 z} H_1^{(2)}(-j\gamma\rho), \text{ 以及} \quad (2)$$

$$[0055] \quad E_{2z} = A \left(\frac{-\gamma}{\omega\epsilon_0} \right) e^{-u_2 z} H_0^{(2)}(-j\gamma\rho) \quad (3)$$

[0056] 在区域1中,假定 $e^{j\omega t}$ 场变化,并且其中 $\rho \neq 0$ 和 $z \leq 0$,满足沿着界面的边界条件的麦克斯韦方程组的Zenneck的闭形精确解由以下电场和磁场分量表示:

$$[0057] \quad H_{1\phi} = Ae^{u_1 z} H_1^{(2)}(-j\gamma\rho) \quad (4)$$

$$[0058] \quad E_{1\rho} = A \left(\frac{-u_1}{\sigma_1 + j\omega\epsilon_1} \right) e^{u_1 z} H_1^{(2)}(-j\gamma\rho), \text{ 以及} \quad (5)$$

$$[0059] \quad E_{1z} = A \left(\frac{-j\gamma}{\sigma_1 + j\omega\epsilon_1} \right) e^{u_1 z} H_0^{(2)}(-j\gamma\rho) \quad (6)$$

[0060] 在这些表达式中, z 是垂直于区域1的表面的垂直坐标, ρ 是径向坐标, $H_n^{(2)}(-j\gamma\rho)$ 是第二类的 n 阶复变汉克尔函数, u_1 是区域1中正垂直(z)方向上的传播常数, u_2 是区域2中垂直(z)方向上的传播常数, σ_1 是区域1的传导率, ω 等于 $2\pi f$,其中 f 是激励的频率, ϵ_0 是自由空间的介电常数, ϵ_1 是区域1的介电常数, A 是由源施加的源常数,以及 γ 是表面波径向传播常数。

[0061] $\pm z$ 方向上的传播常数通过在区域1和区域2之间的界面以上和以下分离波动方程来确定,并施加边界条件。在区域2中,该运用(exercise)给出,

$$[0062] \quad u_2 = \frac{-jk_0}{\sqrt{1+(\epsilon_r - jx)}} \quad (7)$$

[0063] 并且在区域1中,给出:

$$[0064] \quad u_1 = -u_2(\epsilon_r - jx) \quad (8)$$

[0065] 径向传播常数 γ 由下式给出:

$$[0066] \quad \gamma = j\sqrt{k_0^2 + u_2^2} = j\frac{k_0 n}{\sqrt{1+n^2}} \quad (9)$$

[0067] 这是一个复数表达式,其中 n 是复折射率,由下式给出:

$$[0068] \quad n = \sqrt{\epsilon_r - jx} \quad (10)$$

[0069] 在所有的上述等式中,

$$[0070] \quad x = \frac{\sigma_1}{\omega\epsilon_0}, \text{ 以及} \quad (11)$$

$$[0071] \quad k_0 = \omega\sqrt{\mu_0\epsilon_0} = \frac{\lambda_0}{2\pi} \quad (12)$$

[0072] 其中 ϵ_r 包括区域1的相对介电常数, σ_1 是区域1的传导率, ϵ_0 是自由空间的介电常数,以及 μ_0 包括自由空间的磁导率。因此,所产生的表面波平行于界面传播,并垂直于界面指数地衰减。这已知为消散 (evanescence)。

[0073] 因此,等式 (1) - (3) 可以被认为是圆柱对称的、径向传播波导模式。参见Barlow, H.M.,和Brown, J., Radio Surface Waves, 牛津大学出版社, 1962 年, 第10-12、29-33页。本公开详述激励这种“开放边界”波导模式的结构。具体地, 根据各种实施例, 引导表面波导探头被提供给适当尺寸的电荷端子, 该电荷端子被馈送电压和/或电流并且相对于区域2和区域1之间的边界界面被放置。参考图3, 这可以被更好地理解, 图3示出了引导表面波导探头 200a 的示例, 该引导表面波导探头 200a 包括沿垂直轴线z升高到有损传导介质 203 (例如地球) 上方的电荷端子 T_1 , 垂直轴线z正交于由有损传导介质203 呈现的平面。有损传导介质203构成区域1, 并且第二介质206构成区域2 并与有损传导介质203共享边界界面。

[0074] 根据一个实施例, 有损传导介质203可以包括诸如行星地球的陆地介质。为此, 这样的陆地介质包括其上包括的所有结构或构造, 无论是自然的还是人造的。例如, 这样的陆地介质可以包括诸如岩石、土壤、沙子、淡水、海水、树木、植物之类的自然元素以及构成我们的星球的所有其他自然元素。另外, 这种陆地介质可以包括人造元素, 诸如混凝土、沥青、建筑材料和其他人造材料。在其他实施例中, 有损传导介质203可以包括除地球之外的一些介质, 不管是天然存在的还是人造的。在其他实施例中, 有损传导介质203 可以包括其他介质, 诸如人造表面和诸如汽车、飞机、人造材料 (诸如胶合板、塑料片或其他材料) 或其它介质的结构。

[0075] 在有损传导介质203包括陆地介质或地球的情况下, 第二介质206可以包括地面以上的大气。因此, 大气可以被称为“大气介质”, 它包含空气和构成地球的大气的其他元素。另外, 第二介质206可能包括相对于有损传导介质203的其他介质。

[0076] 引导表面波导探头200a包括馈送网络209, 馈送网络209经由例如垂直馈送线导体将激励源212耦合到电荷端子 T_1 。根据各种实施例, 电荷 Q_1 被施加在电荷端子 T_1 上以基于在任何给定时刻施加到端子 T_1 的电压来合成电场。根据电场 (E) 的入射角 (θ_i), 可以使电场基本上模式匹配到包括区域1的有损传导介质203的表面上的引导表面波导模式。

[0077] 通过考虑等式 (1) - (6) 的Zenneck闭型解, 区域1和区域2之间的 Leontovich阻抗边界条件可以表示为:

$$[0078] \quad \hat{z} \times \vec{H}_2(\rho, \varphi, 0) = \vec{J}_S \quad (13)$$

[0079] 其中 \hat{z} 是正垂直 (+z) 方向上的单位法线, 以及 \vec{H}_2 是上述等式 (1) 表示的区域2中的磁场强度。等式 (13) 意味着等式 (1) - (3) 中指定的电场和磁场可以导致沿着边界界面的径向表面电流密度, 其中径向表面电流密度可以通过下式指定:

$$[0080] \quad J_\rho(\rho') = -A H_1^{(2)}(-j\gamma\rho') \quad (14)$$

[0081] 其中A是常数。此外, 应该注意的是, 趋近 (close-in) 到引导表面波导探头200 (对于 $\rho \ll \lambda$), 上面的等式 (14) 具有性态 (behavior):

$$[0082] \quad J_{\text{close}}(\rho') = \frac{-A(j2)}{\pi(-j\gamma\rho')} = -H_\phi = -\frac{I_0}{2\pi\rho'} \quad (15)$$

[0083] 负号表示当源电流 (I_0) 如图3所示垂直向上流动时, “趋近”地电流径向向内流动。

通过用于 H_ϕ “趋近”的场匹配,可以确定:

$$[0084] \quad A = -\frac{I_0 \gamma}{4} = -\frac{\omega q_1 \gamma}{4} \quad (16)$$

[0085] 其中,在等式(1)-(6)和(14)中, $q_1 = C_1 V_1$ 。因此,等式(14)的径向表面电流密度可以重新表示为:

$$[0086] \quad J_\rho(\rho') = \frac{I_0 \gamma}{4} H_1^{(2)}(-j\gamma\rho') \quad (17)$$

[0087] 由等式(1)-(6)和(17)表示的场具有受限于有损界面(而不是与地波传播相关的辐射场)的传输线模式的性质。参见Barlow, H.M.和Brown, J., Radio Surface Waves, 牛津大学出版社,1962年,第1-5页。

[0088] 在这一点上,针对这些波动方程的解,提供等式(1)-(6)和(17)中使用的汉克尔函数的性质的回顾(review)。人们可以观察到,第一类和第二类的 n 阶汉克尔函数被定义为第一类和第二类的标准贝塞尔(Bessel)函数的复数组合:

$$[0089] \quad H_n^{(1)}(x) = J_n(x) + jN_n(x), \text{ 以及} \quad (18)$$

$$[0090] \quad H_n^{(2)}(x) = J_n(x) - jN_n(x) \quad (19)$$

[0091] 这些函数分别表示径向向内传播的圆柱形波($H_n^{(1)}$)和径向向外传播的圆柱形波($H_n^{(2)}$)。该定义类似于关系 $e^{\pm jx} = \cos x \pm j \sin x$ 。参见,例如, Harrington, R.F., Time-Harmonic Fields, McGraw-Hill, 1961年,第460-463页。

[0092] $H_n^{(2)}(k_\rho \rho)$ 是一个输出波,其可以从它的大幅角(argument)渐近性态中识别出来,该大幅角渐近性态从 $J_n(x)$ 和 $N_n(x)$ 的系列定义中直接获得,从引导表面波导探头的远离(far-out):

$$[0093] \quad H_n^{(2)}(x) \xrightarrow{x \rightarrow \infty} \sqrt{\frac{2j}{\pi x}} j^n e^{-jx} = \sqrt{\frac{2}{\pi x}} j^n e^{-j(x - \frac{\pi}{4})} \quad (20a)$$

[0094] 当乘以 $e^{j\omega t}$ 时,其是具有 $1/\sqrt{\rho}$ 空间变化的形式 $e^{j(\omega t - k\rho)}$ 的向外传播的圆柱形波。可以从等式(20a)确定一阶($n=1$)的解:

$$[0095] \quad H_1^{(2)}(x) \xrightarrow{x \rightarrow \infty} j \sqrt{\frac{2j}{\pi x}} e^{-jx} = \sqrt{\frac{2}{\pi x}} e^{-j(x - \frac{\pi}{2} - \frac{\pi}{4})} \quad (20b)$$

[0096] 趋近到引导表面波导探头(对于 $\rho \ll \lambda$),一阶和二阶汉克尔函数表现为:

$$[0097] \quad H_1^{(2)}(x) \xrightarrow{x \rightarrow 0} \frac{2j}{\pi x} \quad (21)$$

[0098] 请注意,这些渐近表达式是复数量(complex quantities)。当 x 是实数时,等式(20b)和(21)在相位上相差 \sqrt{j} ,其对应于 45° 的额外相位提前或“相位提升”或等同于 $\lambda/8$ 。第二类的一阶汉克尔函数的趋近或远离渐近线具有汉克尔“交叉”或转折点,在这里,它们在 $\rho = R_x$ 的距离处的幅度相等。

[0099] 因此,在汉克尔交叉点之外,“远离”表示相对于汉克尔函数的“趋近”表示占优势。到汉克尔交叉点(或汉克尔交叉点距离)的距离可以通过使对于 $-j\gamma\rho$ 的等式(20b)和(21)

相等进行求解,并求解 R_x 。在 $x = \sigma / \omega \epsilon_0$ 的情况下,可以看出,远离和趋近汉克尔函数渐近线是频率相关的,随着频率降低,汉克尔交叉点移出。还应该注意的,汉克尔函数渐近线也可以随着有损传导介质的传导率(σ)变化而变化。例如,土壤的传导率可以随着天气条件的变化而变化。

[0100] 参考图4,所示的是1850kHz的操作频率下、对于 $\sigma = 0.010 \text{ mhos/m}$ 的传导率和相对介电常数 $\epsilon_r = 15$ 的区域1,等式(20b)和(21)的一阶汉克尔函数的幅度的曲线图。曲线115是等式(20b)的远离(far-out)渐近线的幅度,并且曲线118是等式(21)的趋近(close-in)渐近线的幅度,其中汉克尔交叉点121出现在 $R_x = 54$ 英尺的距离处。虽然幅度相等,但在汉克尔交叉点121处的两条渐近线之间存在相位偏移。也可以看出,汉克尔交叉距离远小于操作频率的波长。

[0101] 考虑到区域2中Zenneck闭形解的等式(2)和(3)给出的电场分量,可以看出, E_z 和 E_ρ 的比率渐近地传递到

$$[0102] \quad \frac{E_z}{E_\rho} = \left(\frac{-j\gamma}{u_2} \right) \frac{H_0^{(2)}(-j\gamma\rho)}{H_1^{(2)}(-j\gamma\rho)} \xrightarrow{\rho \rightarrow \infty} \sqrt{\epsilon_r - j \frac{\sigma}{\omega \epsilon_0}} = n = \tan \theta_i \quad (22)$$

[0103] 其中, n 是等式(10)的复折射率,并且 θ_i 是电场的入射角。另外,等式(3)的模式匹配电场的垂直分量渐近地传递到

$$[0104] \quad E_{2z} \xrightarrow{\rho \rightarrow \infty} \left(\frac{q_{free}}{\epsilon_0} \right) \sqrt{\frac{\gamma^3}{8\pi}} e^{-u_2 z} \frac{e^{-j(\gamma\rho - \pi/4)}}{\sqrt{\rho}} \quad (23)$$

[0105] 其与端电压处升高的电荷端子的电容的隔离分量上的自由电荷线性地成比例, $q_{free} = C_{free} \times V_T$ 。

[0106] 例如,图3中升高的电荷端子 T_1 的高度 h_1 影响电荷端子 T_1 上的自由电荷的量。当电荷端子 T_1 接近区域1的地平面时,该端子上的大部分电荷 Q_1 被“束缚”。随着电荷端子 T_1 升高,被束缚的电荷减少,直到电荷端子 T_1 达到基本上所有的隔离的电荷都是自由的高度。

[0107] 电荷端子 T_1 的增加的电容升高的优点在于升高的电荷端子 T_1 上的电荷被进一步从接地平面移除,导致自由电荷 q_{free} 的量增加以将能量耦合到引导表面波导模式。随着电荷端子 T_1 被从接地平面移开,电荷分布变得更均匀地分布在端子表面周围。自由电荷的量与电荷端子 T_1 的自电容有关。

[0108] 例如,球形端子的电容可以表示为地平面之上的物理高度的函数。在高于理想地面的物理高度 h 处的球体的电容由下式给出:

$$[0109] \quad C_{elevated \ sphere} = 4\pi\epsilon_0 a (1 + M + M^2 + M^3 + 2M^4 + 3M^5 + \dots) \quad (24)$$

[0110] 其中球体的直径为 $2a$,并且其中 $M = a/2h$, h 为球形端子的高度。如可以看出的,端子高度 h 的增加减小了电荷端子的电容 C 。可以示出,对于高度约为直径四倍($4D = 8a$)或更高的电荷端子 T_1 的高度,电荷分布在球形端子附近是近似均匀的,这可以改善到引导表面波导模式的耦合。

[0111] 在充分隔离的端子的情况下,导电球形的自电容可以近似为 $C = 4\pi\epsilon_0 a$,其中 a 是以米为单位的球的半径,并且盘(disk)的自电容可以近似为 $C = 8\epsilon_0 a$,其中 a 是以米为单位的盘的半径。电荷端子 T_1 可以包括任何形状,例如球体、盘、圆柱体、圆锥体、环面、罩、一个或多个环、或者任何其它随机形状或形状的组合。可以确定等效的球形直径并将其用于放置电荷端子 T_1 。

[0112] 参考图3的示例可以进一步理解这一点,其中电荷端子 T_1 在有损传导介质203上方的物理高度 $h_p = H_1$ 处被升高。为了减少“束缚”电荷的影响,电荷端子 T_1 可以位于至少是电荷端子 T_1 的球体直径(或等效球体直径)的四倍的物理高度处,以减小束缚的电荷效应。

[0113] 接下来参考图5A,所示的是由图3的电荷端子 T_1 上的升高的电荷 Q_1 产生的电场的射线光学解释。如在光学中一样,最小化入射电场的反射可以改善和/或最大化被耦合到有损传导介质203的引导表面波导模式中的能量。对于平行于入射平面(不是边界界面)极化的电场($E_{||}$),可以使用菲涅尔(Fresnel)反射系数确定入射电场的反射量,其可以表示为

$$[0114] \quad \Gamma_{||}(\theta_i) = \frac{E_{||,R}}{E_{||,i}} = \frac{\sqrt{(\epsilon_r - jx) - \sin^2 \theta_i} - (\epsilon_r - jx) \cos \theta_i}{\sqrt{(\epsilon_r - jx) - \sin^2 \theta_i} + (\epsilon_r - jx) \cos \theta_i} \quad (25)$$

[0115] 其中, θ_i 是相对于表面法线测量的常规入射角。

[0116] 在图5A的示例中,射线光学解释示出了平行于具有相对于表面法线(\hat{z})测量的入射角 θ_i 的入射平面极化的入射场。当 $\Gamma_{||}(\theta_i) = 0$ 时,入射电场将不会反射,并且因此,入射电场将沿着有损传导介质203的表面完全耦合到引导表面波导模式中。可以看出,等式(25)的分子在入射角为下式时变为零

$$[0117] \quad \theta_i = \arctan(\sqrt{\epsilon_r - jx}) = \theta_{i,B} \quad (26)$$

[0118] 其中, $x = \sigma / \omega \epsilon_0$ 。这种复数入射角($\theta_{i,B}$)被称为布鲁斯特角。返回参考等式(22),可以看出,在等式(22)和(26)两者中都存在相同的复数布鲁斯特角($\theta_{i,B}$)关系。

[0119] 如图5A所示,电场矢量 E 可以被描绘为平行于入射平面极化的输入(incoming)非均匀平面波。可以从独立的水平和垂直分量将电场矢量 E 创建为

$$[0120] \quad \vec{E}(\theta_i) = E_\rho \hat{\rho} + E_z \hat{z} \quad (27)$$

[0121] 几何地,图5A中的图示表明电场矢量 E 可以由下式给出

$$[0122] \quad E_\rho(\rho, z) = E(\rho, z) \cos \theta_i, \text{ 以及} \quad (28a)$$

$$[0123] \quad E_z(\rho, z) = E(\rho, z) \cos\left(\frac{\pi}{2} - \theta_i\right) = E(\rho, z) \sin \theta_i, \quad (28b)$$

[0124] 这意味着场比率是

$$[0125] \quad \frac{E_\rho}{E_z} = \frac{1}{\tan \theta_i} = \tan \psi_i \quad (29)$$

[0126] 称为“波倾斜”的广义参数 W 在本文中被称为水平电场分量与垂直电场分量的比率,由下式给出:

$$[0127] \quad W = \frac{E_\rho}{E_z} = |W| e^{j\Psi}, \text{ 或者} \quad (30a)$$

$$[0128] \quad \frac{1}{W} = \frac{E_z}{E_\rho} = \tan \theta_i = \frac{1}{|W|} e^{-j\Psi} \quad (30b)$$

[0129] 其是复数并且具有幅度和相位。对于区域2中的电磁波,波倾角(Ψ)等于与区域1的边界界面处的波前法线和边界界面的切线之间的角度。这在图5B中可以更容易看到,图5B图示了电磁波的等相位表面以及它们对于径向圆柱引导表面波的法线。在具有理想导体的边界界面($z=0$)处,波前法线平行于边界界面的切线,导致 $W=0$ 。然而,在有损介质的情况下,因为波前法线与 $z=0$ 处的边界界面的切线不平行,所以存在波倾斜 W 。

[0130] 将等式 (30b) 应用于引导表面波给出:

$$[0131] \quad \tan \theta_{i,B} = \frac{E_z}{E_\rho} = \frac{u_z}{\gamma} = \sqrt{\varepsilon_r - jx} = n = \frac{1}{W} = \frac{1}{|W|} e^{-j\Psi} \quad (31)$$

[0132] 当入射角等于复数布鲁斯特角 ($\theta_{i,B}$) 时, 等式 (25) 的菲涅耳 (Fresnel) 反射系数消失, 如下式所示:

$$[0133] \quad \Gamma_{\parallel}(\theta_{i,B}) = \frac{\sqrt{(\varepsilon_r - jx) - \sin^2 \theta_i} - (\varepsilon_r - jx) \cos \theta_i}{\sqrt{(\varepsilon_r - jx) - \sin^2 \theta_i} + (\varepsilon_r - jx) \cos \theta_i} \Big|_{\theta_i = \theta_{i,B}} = 0 \quad (32)$$

[0134] 通过调整等式 (22) 的复数场比率, 可以合成入射场, 使其以减小或消除反射的复数角度入射。将该比率建立为 $n = \sqrt{\varepsilon_r - jx}$ 导致合成电场以复数布鲁斯特角入射, 使得反射消失。

[0135] 电有效高度的概念可以提供对于以下进一步的见解: 利用引导表面波导探头 200 合成具有复数入射角的电场。对于具有物理高度 (或长度) h_p 的单极子, 电有效高度 h_{eff} 已经被定义为:

$$[0136] \quad h_{eff} = \frac{1}{I_0} \int_0^{h_p} I(z) dz \quad (33)$$

[0137] 由于表达式取决于沿着该结构的源分布的幅度和相位, 所以有效高度 (或长度) 通常是复数。该结构的分布电流 $I(z)$ 的积分在该结构的物理高度 (h_p) 上进行, 并且被归一化为通过该结构的基部 (或输入) 向上流动的地电流 (I_0)。沿着该结构的分布电流可以表示为:

$$[0138] \quad I(z) = I_c \cos(\beta_0 z) \quad (34)$$

[0139] 其中, β_0 是在该结构上传播的电流的传播因子。在图 3 的示例中, I_c 是沿着引导表面波导探头 200a 的垂直结构分布的电流。

[0140] 例如, 考虑馈送网络 209, 其包括位于该结构基部的低损耗线圈 (例如, 螺旋线圈) 和连接在该线圈与电荷端子 T_1 之间的垂直馈送线导体。由于线圈 (或螺旋延迟线) 引起的相位延迟为: $\theta_c = \beta_p l_c$, 其中, 物理长度为 l_c , 传播因子为:

$$[0141] \quad \beta_p = \frac{2\pi}{\lambda_p} = \frac{2\pi}{v_f \lambda_0} \quad (35)$$

[0142] 其中, v_f 是该结构上的速度因子, λ_0 是供应频率下的波长, 并且 λ_p 是由速度因子 v_f 产生的传播波长。相对于地 (桩) 电流 I_0 测量相位延迟。

[0143] 另外, 沿着垂直馈送线导体的长度 l_w 的空间相位延迟可以由下式给出: $\theta_y = \beta_w l_w$, 其中 β_w 是用于垂直馈送线导体的传播相位常数。在一些实施方式中, 空间相位延迟可以近似为 $\theta_y = \beta_w h_p$, 因为引导表面波导探头 200a 的物理高度 h_p 与垂直馈送线导体长度 l_w 之间的差异远小于供应频率 (λ_0) 处的波长。结果, 通过线圈和垂直馈送线导体的总相位延迟为 $\Phi = \theta_c + \theta_y$, 并且从物理结构的底部馈送到线圈顶部的电流是:

$$[0144] \quad I_c(\theta_c + \theta_y) = I_0 e^{j\Phi} \quad (36)$$

[0145] 其中, 相对于地 (桩) 电流 I_0 测量的总相位延迟 Φ 。因此, 对于物理高度 $h_p \ll \lambda_0$ 的情况, 引导表面波导探头 200 的电有效高度可以近似为:

$$[0146] \quad h_{eff} = \frac{1}{I_0} \int_0^{h_p} I_0 e^{j\Phi} \cos(\beta_0 z) dz \cong h_p e^{j\Phi} \quad (37)$$

[0147] 可以调整在角度(或相移) Φ 处的单极子的复数有效高度 $h_{\text{eff}}=h_p$,以使得源场匹配引导表面波导模式并且使得在有损传导介质203上发射引导表面波。

[0148] 在图5A的示例中,使用射线光学来图示在汉克尔交叉距离(R_x)121处具有复数布鲁斯特入射角 r 入射角($\theta_{i,B}$)的入射电场(E)的复数角三角学。回想等式(26),对于有损传导介质,布鲁斯特角是复数的,并由下式指定:

$$[0149] \quad \tan \theta_{i,B} = \sqrt{\epsilon_r - j \frac{\sigma}{\omega \epsilon_0}} = n \quad (38)$$

[0150] 在电学上,几何参数通过下式由电荷端子 T_1 的电有效高度(h_{eff})相关:

$$[0151] \quad R_x \tan \psi_{i,B} = R_x \times W = h_{\text{eff}} = h_p e^{j\Phi} \quad (39)$$

[0152] 其中 $\psi_{i,B} = (\pi/2) - \theta_{i,B}$ 是从有损传导介质的表面测量的布鲁斯特角。为了耦合到引导表面波导模式中,在汉克尔交叉距离处的电场的波倾斜可以表示为电有效高度与汉克尔交叉距离的比率:

$$[0153] \quad \frac{h_{\text{eff}}}{R_x} = \tan \psi_{i,B} = W_{R_x} \quad (40)$$

[0154] 由于物理高度(h_p)和汉克尔交叉距离(R_x)都是实数量,所以在汉克尔交叉距离(R_x)处的所需的引导表面波倾斜角(Ψ)等于复数有效高度(h_{eff})的相位(Φ)。这意味着通过改变线圈供电点处的相位并且因此改变等式(37)中的相移,复数有效高度的相位 Φ 可以被操纵,以匹配在汉克尔交叉点121处引导表面波导模式的波倾斜角 Ψ : $\Phi = \Psi$ 。

[0155] 在图5A中,描绘了具有沿着有损传导介质表面的长度 R_x 的相邻边以及在 R_x 处的汉克尔交叉点121与电荷端子 T_1 的中心之间延伸的射线124和在汉克尔交叉点121与电荷端子 T_1 之间的有损传导介质表面127之间测量的复数布鲁斯特角 $\psi_{i,B}$ 的直角三角形。在电荷端子 T_1 位于物理高度 h_p 处并且被具有适当相位延迟 Φ 的电荷激励的情况下,所得到的电场在汉克尔交叉距离 R_x 处并以布鲁斯特角角对有损传导介质边界界面入射。在这些条件下,可以在没有反射或基本上可以忽略的反射的情况下激励引导表面波导模式。

[0156] 如果在不改变有效高度(h_{eff})的相移 Φ 的情况下降低电荷端子 T_1 的物理高度,则所产生的电场在距引导表面波导探头200减少的距离处以布鲁斯特角与有损传导介质203相交。图6图形地图示出降低电荷端子 T_1 的物理高度对电场以布鲁斯特角角入射的距离的影响。随着高度从 h_3 减小到 h_2 再减小到 h_1 ,电场以布鲁斯特角角与有损传导介质(例如,地球)相交的点更靠近电荷端子的位置移动。然而,如等式(39)所示,电荷端子 T_1 的高度 H_1 (图3)应该等于或高于物理高度(h_p),以激励汉克尔函数的远离分量。利用位于有效高度(R_x)或在有效高度(R_x)以上的电荷端子 T_1 ,如图5A所示,可以在汉克尔交叉距离(R_x)121或超过汉克尔交叉距离(R_x)121处以布鲁斯特入射角($\psi_{i,B} = (\pi/2) - \theta_{i,B}$)照射有损传导介质203。为了减小或最小化电荷端子 T_1 上的束缚电荷,如上所述,该高度应该是电荷端子 T_1 的球形直径(或等效球形直径)的至少四倍。

[0157] 引导表面波导探头200可以被配置为建立具有波倾斜的电场,该波倾斜对应于以复数布鲁斯特角照射有损传导介质203的表面的波,从而通过与在(或超过) R_x 处的汉克尔交叉点121处的引导表面波模式基本上模式匹配来激励径向表面电流。

[0158] 参照图7,所示的是包括电荷端子 T_1 的引导表面波导探头200b的示例的图形表示。AC源212充当电荷端子 T_1 的激励源,其通过包括诸如例如螺旋线圈的线圈215的馈送网络

209 (图3) 耦合到引导表面波导探头200b。在其他实施方式中, AC源212可以通过主线圈感应耦合到线圈215。在一些实施例中, 可以包括阻抗匹配网络以改善和/或最大化AC源212到线圈215的耦合。

[0159] 如图7所示, 引导表面波导探头200b可以包括沿垂直轴z放置的上部电荷端子 T_1 (例如, 在高度 h_p 处的球体), 该垂直轴z与由有损传导介质203 呈现的平面基本正交。第二介质206位于有损传导介质203上方。电荷端子 T_1 具有自电容 C_T 。在操作期间, 取决于在任何给定时刻施加到端子 T_1 的电压, 电荷 Q_1 被施加在端子 T_1 上。

[0160] 在图7的示例中, 线圈215在第一端耦合到地桩218并且经由垂直馈送线导体221耦合到电荷端子 T_1 。在一些实施方式中, 可以使用如图7所示的线圈215的抽头 (tap) 224调整到电荷端子 T_1 的线圈连接。线圈215可以由AC电源212通过线圈215下部的抽头227以操作频率致能。在其它实施方式中, AC电源212可以通过主线圈感应耦合到线圈215。

[0161] 引导表面波导探头200的构造和调整基于各种操作条件, 诸如传输频率、有损传导介质的条件 (例如, 土壤传导率 σ 和相对介电常数 ϵ_r) 以及电荷端子 T_1 的尺寸。折射率可以由等式 (10) 和 (11) 计算为:

$$[0162] \quad n = \sqrt{\epsilon_r - jx} \quad (41)$$

[0163] 其中, $x = \sigma / \omega \epsilon_0$ 且 $\omega = 2\pi f$ 。可以通过有损传导介质203的测试测量来确定传导率 σ 和相对介电常数 ϵ_r 。从表面法线测量的复数布鲁斯特角 ($\theta_{i,B}$) 也可以从等式 (26) 确定为

$$[0164] \quad \theta_{i,B} = \arctan(\sqrt{\epsilon_r - jx}) \quad (42)$$

[0165] 或者, 从如图5A所示的表面测量为:

$$[0166] \quad \psi_{i,B} = \frac{\pi}{2} - \theta_{i,B} \quad (43)$$

[0167] 在汉克尔交叉距离 (W_{Rx}) 处的波倾斜也可以使用公式 (40) 求出。

[0168] 也可以通过使得对于 $-j\gamma\rho$ 的等式 (20b) 和 (21) 相等解并如图4所示求解 R_x 来求出汉克尔交叉距离。然后可以使用汉克尔交叉距离和复数布鲁斯特角根据等式 (39) 确定电有效高度为:

$$[0169] \quad h_{eff} = h_p e^{j\Phi} = R_x \tan \psi_{i,B} \quad (44)$$

[0170] 如从等式 (44) 可以看到的, 复数有效高度 (h_{eff}) 包括与电荷端子 T_1 的物理高度 (h_p) 相关联的幅度和与要在汉克尔交叉距离 (R_x) 处的波倾斜角 (Ψ) 相关联的相位延迟 (Φ)。利用这些变量和所选择的电荷端子 T_1 配置, 可能确定引导表面波导探头200的配置。

[0171] 利用位于物理高度 (h_p) 处或高于物理高度 (h_p) 的电荷端子 T_1 , 馈送网络209 (图3) 和/或将馈送网络连接至电荷终端 T_1 的垂直馈送线可以被调整, 以将电荷端子 T_1 上的电荷 Q_1 的相位 (Φ) 与波倾斜 (Ψ) 角 (Ψ) 相匹配。可以选择电荷端子 T_1 的大小, 以为施加在端子上的电荷 Q_1 提供足够大的表面。通常, 希望使电荷端子 T_1 尽可能大。电荷端子 T_1 的大小应该足够大以避免周围空气的电离, 这可能导致电荷端子周围的放电或火花。

[0172] 螺旋缠绕线圈的相位延迟 θ_c 可根据麦克斯韦方程确定, 正如Corum, K.L. 和 J.F. Corum, "RF Coils, Helical Resonators and Voltage Magnification by Coherent Spatial Modes", *Microwave Review*, Vol. 7, No. 2, 2001年9月, 第36-45页中所讨论的那样, 其全部内容通过引用并入本文。对于具有 $H/D > 1$ 的螺旋线圈, 沿着线圈的纵轴的波的传播

速度(v)与光速(c)的比率,或“速度因子”,由下式给出:

$$[0173] \quad V_f = \frac{v}{c} = \frac{1}{\sqrt{1+20\left(\frac{D}{s}\right)^{2.5}\left(\frac{D}{\lambda_0}\right)^{0.5}}}, \quad (45)$$

[0174] 其中,H是螺线管螺旋线的轴向长度,D是线圈直径,N是线圈的匝数, $s=H/N$ 是线圈的匝间距(或螺旋线螺距),并且 λ_0 是自由空间波长。基于这种关系,螺旋线圈的电长度或相位延迟由下式给出:

$$[0175] \quad \theta_c = \beta_p H = \frac{2\pi}{\lambda_p} H = \frac{2\pi}{V_f \lambda_0} H \quad (46)$$

[0176] 如果螺旋线螺旋卷绕或螺旋线短而且粗,则原理相同,但通过实验测量更容易获得 V_f 和 θ_c 。对于螺旋传输线的特性(波)阻抗的表达式也被推导为:

$$[0177] \quad Z_c = \frac{60}{V_f} \left[\ell n \left(\frac{V_f \lambda_0}{D} \right) - 1.027 \right] \quad (47)$$

[0178] 该结构的空相相位延迟 θ_y ,可以使用垂直馈送线导体221(图7)的行进波相位延迟来确定。理想地面上方的圆柱形垂直导体的电容可以表示为:

$$[0179] \quad C_A = \frac{2\pi\epsilon_0 h_w}{\ell n\left(\frac{h}{a}\right)-1} \quad \text{法拉}, \quad (48)$$

[0180] 其中, h_w 是导体的垂直长度(或高度),并且 a 是半径(以mks为单位)。与螺旋线圈一样,垂直馈送线导体的行进波相位延迟可由下式给出:

$$[0181] \quad \theta_y = \beta_w h_w = \frac{2\pi}{\lambda_w} h_w = \frac{2\pi}{V_w \lambda_0} h_w \quad (49)$$

[0182] 其中, β_w 是垂直馈送线导体的传播相位常数, h_w 是垂直馈送线导体的垂直长度(或高度), V_w 是线上的速度因子, λ_0 是供应频率下的波长,并且 λ_w 是由速度因子 V_w 产生的传播波长。对于均匀的圆柱形导体,速度因子是 $V_w \approx 0.94$ 的常数,或者在约0.93至约0.98的范围内。如果天线杆(mast)被认为是均匀的传输线,则其平均特性阻抗可以近似为:

$$[0183] \quad Z_w = \frac{60}{V_w} \left[\ell n \left(\frac{h_w}{a} \right) - 1 \right] \quad (50)$$

[0184] 其中,对于均匀的圆柱形导体, $V_w \approx 0.94$,并且 a 是导体的半径。已经在业余无线电文献中被使用的用于单线馈送线的特性阻抗的替代表达式可以由下式给出:

$$[0185] \quad Z_w = 138 \log \left(\frac{1.123 V_w \lambda_0}{2\pi a} \right) \quad (51)$$

[0186] 等式(51)意味着单线馈送线的 Z_w 随频率而变化。相位延迟可以基于电容和特性阻抗来确定。

[0187] 如图3所示,在电荷端子 T_1 位于有损传导介质203以上的情况下,可以调整馈送网络209,以利用使复合有效高度(h_{eff})的相移(Φ)等于汉克尔交叉距离处的波倾斜角(Ψ),或 $\Phi = \Psi$,来激励电荷端子 T_1 。当满足该条件时,由在电荷端子 T_1 上振荡的电荷 Q_1 产生的电场耦合到沿着有损传导介质203的表面行进的引导表面波导模式中。例如,如果布鲁斯特角($\theta_{i,B}$)、与垂直馈送线导体221(图7)相关联的相位延迟(θ_y)和线圈215(图7)的配置是已知的,则抽头224(图7)的位置可以被确定并且被调整,以在具有相位 $\Phi = \Psi$ 的电荷端子 T_1 上施加振荡电荷 Q_1 。可以调整抽头224的位置,以将行进的表面波最大化耦合到引导表面波导

模式。超过抽头224的位置的过量的线圈长度可被去除以减小电容效应。垂直线高度和/或螺旋线圈的几何参数也可以改变。

[0188] 在有损传导介质203的表面上到引导表面波导模式的耦合可以通过调谐引导表面波导探头200用于相对于与电荷端子 T_1 上的电荷 Q_1 相关联的复数镜像平面进行驻波共振来改善和/或优化。通过这样做,可以针对电荷端子 T_1 上的增加的和/或最大的电压(并且因此电荷 Q_1)来调整引导表面波导探头200的性能。重新参考图3,可以使用镜像理论分析来检查区域1中的有损传导介质203的影响。

[0189] 物理地,放置在理想导电平面以上的升高的电荷 Q_1 吸引理想导电平面上的自由电荷,其然后在升高的电荷 Q_1 下方的区域中“堆积”。在理想导电平面上产生的“束缚”电的分布类似于钟形曲线。升高的电荷 Q_1 的电势,加上在其下面的感应的“堆积”电荷的电势的叠加,迫使理想的导电平面的零等势面。可以使用镜像电荷的经典概念来获得描述理想导电平面上方的区域中的场的边界值问题解决方案,其中来自升高的电荷的场与来自理想导电平面以下的相应“镜像”电荷的场叠加。

[0190] 也可以通过假设在引导表面波导探头200以下存在有效镜像电荷 Q_1' 来针对于有损传导介质203使用这种分析。如图3所示,有效镜像电荷 Q_1' 关于导电镜像接地平面130与电荷端子 T_1 上的电荷 Q_1 一致。然而,镜像电荷 Q_1' 不仅处于某个真实深度并且与电荷端子 T_1 上的主电源电荷 Q_1 180°异相位,如它们将处于理想的导体的情况。而是,有损传导介质203(例如,陆地介质)呈现相移镜像。也就是说,镜像电荷 Q_1' 处于有损传导介质203的表面(或物理边界)下方的复数深度处。对于复数镜像深度的讨论,可以参考Wait, J.R., “Complex Image Theory—Revisited,” *IEEE Antennas and Propagation Magazine*, Vol.33, No.4, 1991年8月,第27-29页,其全部内容通过引用并入本文。

[0191] 代替在等于电荷 Q_1 的物理高度(H_1)的深度处的镜像电荷 Q_1' ,导电镜像地平面130(表示理想导体)位于复数深度 $z = -d/2$ 并且镜像电荷 Q_1' 出现在由 $-D_1 = -(d/2 + d/2 + H_1) \neq H_1$ 给出的复数深度(即,“深度”具有幅度和相位)。对于地球上的垂直极化源,

$$[0192] \quad d = \frac{2\sqrt{\gamma_e^2 + k_0^2}}{\gamma_e} \approx \frac{2}{\gamma_e} = d_r + jd_i = |d| \angle \zeta \quad (52)$$

[0193] 其中,如等式(12)所示,

$$[0194] \quad \gamma_e^2 = j\omega\mu_1\sigma_1 - \omega^2\mu_1\varepsilon_1, \text{ 以及} \quad (53)$$

$$[0195] \quad k_0 = \omega\sqrt{\mu_0\varepsilon_0} \quad (54)$$

[0196] 反过来,镜像电荷的复数间距意味着外场将会遇到当界面是电介质或理想导体时不会遇到的额外相移。在有损传导介质中,波前法线 $z = -d/2$ 处而不是在区域1和2之间的边界界面处平行于导电镜像接地平面130的切线。

[0197] 考虑图8A所图示的情况,其中,有损传导介质203是具有物理边界136的有限传导地球133。有限传导地球133可以由如图8B所示的理想传导镜像地平面139代替,其位于在物理边界136下方的复数深度 z_1 。当向下看物理边界136处的界面时,该等效表示展现相同的阻抗。图8B的等效表示可以被建模为等效传输线,如图8C所示。等效结构的横截面表示为(z 方向)端负载传输线,其中理想传导镜像平面的阻抗为短路($z_s = 0$)。深度 z_1 可以通过将俯视地球的TEM波阻抗等同于观察图8C的传输线看到的镜像地平面阻抗 z_{in} 来确定。

[0198] 在图8A的情况下,上部区域(空气)142中的传播常数和波固有阻抗是:

$$[0199] \quad \gamma_o = j\omega\sqrt{\mu_o\varepsilon_o} = 0 + j\beta_o, \text{ 以及} \quad (55)$$

$$[0200] \quad z_o = \frac{j\omega\mu_o}{\gamma_o} = \sqrt{\frac{\mu_o}{\varepsilon_o}} \quad (56)$$

[0201] 在有损地球133中,传播常数和波固有阻抗是:

$$[0202] \quad \gamma_e = \sqrt{j\omega\mu_1(\sigma_1 + j\omega\varepsilon_1)}, \text{ 以及} \quad (57)$$

$$[0203] \quad Z_e = \frac{j\omega\mu_1}{\gamma_e} \quad (58)$$

[0204] 对于正交入射,图8B的等效表示等同于TEM传输线,其特性阻抗是空气的特性阻抗(z_o),其传播常数为 γ_o ,其长度为 z_1 。这样,在图8C的短路传输线的界面处看到的镜像地平面阻抗 Z_{in} 由下式给出:

$$[0205] \quad Z_{in} = Z_o \tanh(\gamma_o z_1) \quad (59)$$

[0206] 令与图8C的等效模型相关联的镜像地平面阻抗 Z_{in} 与图8A的正交入射波阻抗相等并求解 z_1 ,给出到短路(理想导电镜像地平面139)的距离为:

$$[0207] \quad z_1 = \frac{1}{\gamma_o} \tanh^{-1}\left(\frac{Z_e}{Z_o}\right) = \frac{1}{\gamma_o} \tanh^{-1}\left(\frac{\gamma_o}{\gamma_e}\right) \approx \frac{1}{\gamma_e} \quad (60)$$

[0208] 其中,只有反向双曲正切的级数展开的第一项被考虑用于该近似。注意,在空气区域142中,传播常数是 $\gamma_o = j\beta_o$,所以 $Z_{in} = jZ_o \tan\beta_o z_1$ (其对于实数 z_1 是完全虚数量),但是如果 $\sigma \neq 0$,则 Z_e 是复合值。因此,只有当 Z_1 是复数距离时, $Z_{in} = Z_e$ 。

[0209] 由于图8B的等效表示包括理想传导镜像地平面139,所以位于地球表面(物理边界136)处的电荷或电流的镜像深度等于镜像地平面139的另一侧上的距离 z_1 ,或在地球表面(位于 $z=0$)之下的 $d = 2 \times z_1$ 。因此,到理想传导镜像地平面139的距离可以近似为:

$$[0210] \quad d = 2z_1 \approx \frac{2}{\gamma_e} \quad (61)$$

[0211] 另外,“镜像电荷”将与真实电荷“相等且相反”,因此在深度 $z_1 = -d/2$ 处的理想传导镜像地平面层139的电势将为零。

[0212] 如图3所示,如果电荷 Q_1 在地球表面的上方被升高了距离 H_1 ,则镜像电荷 Q_1' 驻留在该表面下方的复数距离 $D_1 = d + H_1$ 处,或者在镜像地平面下方的复数距离 $d/2 + H_1$ 处。图7的引导表面波导探头200b可以建模为等效单线传输线镜像平面模型,其可以基于图8B的理想传导镜像地平面139。图9A示出等效单线传输线镜像平面模型的示例,以及图9B图示包括图8C的短路传输线的等效传统传输线模型的示例。

[0213] 在图9A和9B的等效镜像平面模型中, $\Phi = \theta_y + \theta_c$ 是参考地球133(或有损传导介质203)的引导表面波导探头200的行进波相位延迟, $\theta_c = \beta_p H$ 是以度表示的物理长度 H 的线圈215(图7)的电长度, $\theta_y = \beta_w h_w$ 是以度表示的物理长度 h_w 的垂直馈送线导体221(图7)的电长度,并且 $\theta_a = \beta_o$ 。 $d/2$ 是镜像地平面139和地球133(或有损传导介质203)的物理边界136之间的相移。在图9A和9B的示例中, Z_w 是升高的垂直馈送线导体221的特性阻抗,单位为欧姆, Z_c 是线圈215的特性阻抗,单位为欧姆,并且 Z_o 是自由空间的特性阻抗。

[0214] 在引导表面波导探头200的基部处,“向上看”到该结构中所看到阻抗是 $Z_{\uparrow} = Z_{base}$ 。

负载阻抗为：

$$[0215] \quad Z_L = \frac{1}{j\omega C_T} \quad (62)$$

[0216] 其中 C_T 是电荷端子 T_1 的自电容，“向上看”到垂直馈送线导体221(图7)中所观察到的阻抗由下式给出：

$$[0217] \quad Z_2 = Z_W \frac{Z_L + Z_W \tanh(j\beta_w h_w)}{Z_W + Z_L \tanh(j\beta_w h_w)} = Z_W \frac{Z_L + Z_W \tanh(j\theta_y)}{Z_W + Z_L \tanh(j\theta_y)} \quad (63)$$

[0218] “向上看”到线圈215(图7)所观察到的阻抗由下式给出：

$$[0219] \quad Z_{base} = Z_c \frac{Z_2 + Z_c \tanh(j\beta_p H)}{Z_c + Z_2 \tanh(j\beta_p H)} = Z_c \frac{Z_2 + Z_c \tanh(j\theta_c)}{Z_c + Z_2 \tanh(j\theta_c)} \quad (64)$$

[0220] 在引导表面波导探头200的基部处，“向下看”到有损传导介质203中所观察到的阻抗是 $Z_l = Z_{in}$ ，其由下式给出：

$$[0221] \quad Z_{in} = Z_o \frac{Z_s + Z_o \tanh[j\beta_o(d/2)]}{Z_o + Z_s \tanh[j\beta_o(d/2)]} = Z_o \tanh(j\theta_d) \quad (65)$$

[0222] 其中， $Z_s = 0$ 。

[0223] 忽略损失，当在物理边界136处 $Z_l + Z_l = 0$ 时，等效镜像平面模型可以被调谐到共振。或者，在低损失情况下，在物理边界136处 $X_l + X_l = 0$ ，其中 X 是相应的电抗分量。因此，“向上看”到引导表面波导探头200的在物理边界136处的阻抗是“向下看”到有损导电介质203的在物理边界136处的阻抗的共轭。通过调整电荷端子 T_1 的负载阻抗 Z_L 同时保持行进波相位延迟 Φ 等于介质的波倾斜角 Ψ ，使得 $\Phi = \Psi$ ，其改善和/或最大化探头的电场沿着有损传导介质203(例如地球)的表面到引导表面波导模式的耦合，图9A和9B的等效镜像平面模型可以相对于镜像地平面139被调谐到共振。以这种方式，等效复数镜像平面模型的阻抗是纯电阻，其在探头结构上保持叠加的驻波，以使端子 T_1 上的电压和升高的电荷最大化，并且通过等式(1)-(3)和(16)使传播表面波最大化。

[0224] 从汉克尔解来看，由引导波面探头200激励的引导表面波是向外传播的行进波。在引导表面波导探头200(图3和7)的电荷端子 T_1 和地桩218之间沿着馈送网络209的源分布实际上由该结构上的行进波和驻波的叠加组成。在电荷端子 T_1 位于物理高度 h_p 处或位于物理高度 h_p 的上方的情况下，通过馈送网络209移动的行进波的相位延迟和与有损传导介质203相关联的波倾斜角匹配。该模式匹配允许沿着有损传导介质203发射行进波。一旦针对行进波建立了相位延迟，就调整电荷端子 T_1 的负载阻抗 Z_L 以使探头结构相对于镜像地平面(图3的130或图8的139)进入驻波共振，其处于复数深度 $-d/2$ 。在那种情况下，从镜像地平面看到的阻抗具有零电抗并且电荷端子 T_1 上的电荷被最大化。

[0225] 行进波现象与驻波现象的区别在于：(1)长度为 d 的传输线(有时称为“延迟线”)段上的行进波的相位延迟($\theta = \beta d$)是由于传播时间延迟；而(2)驻波的位置依赖相位(由正向和反向传播波组成)取决于线长度传播时间延迟和不同特性阻抗的线段之间界面处的阻抗变换这两者。除了由于正弦稳态下操作的传输线段的物理长度而产生的相位延迟之外，存在由于比率 Z_{oa}/Z_{ob} 导致的阻抗不连续处的额外反射系数相位，其中 Z_{oa} 和 Z_{ob} 是传输线的两段的特性阻抗，诸如特性阻抗 $Z_{oa} = Z_c$ 的螺旋线圈部分(图9B)和特性阻抗 $Z_{ob} = Z_w$ 的垂直馈送线的直线段(图9B)。

[0226] 作为这种现象的结果,可以使用具有差异很大的特性阻抗的两个相对较短的传输线段来提供非常大的相移。例如,可以制造由传输线的两段构成的探测器结构,其中一个是一个低阻抗和一个高阻抗,总共物理长度例如为 0.05λ ,以便提供相当于 0.25λ 共振的 90° 的相移。这是由于特性阻抗的大幅跳跃。以这种方式,物理上短的探头结构可以电气地长于组合的两个物理长度。这在图9A和9B中图示,其中阻抗比率中的不连续性提供相位的大幅跳跃。阻抗不连续性在各段连接在一起的情况下提供了实质性的相移。

[0227] 参照图10,所示的是流程图150,其图示了调整引导表面波导探头200(图3和图7)以与有损导电介质的表面上的引导表面波导模式基本模式匹配的示例,其沿着有损传导介质203(图3)的表面发射引导表面行进波。从153开始,引导表面波导探头200的电荷端子 T_1 被放置在有损传导介质203上方限定的高度处。利用有损传导介质203的特性和引导表面波导探头200的操作频率,也可以通过使对于 $-j\gamma\rho$ 的等式(20b)和(21)的幅度相等并且如图4所示求解 R_x 来求出汉克尔交叉距离。可以使用等式(41)来确定复折射率(n),然后可以根据等式(42)确定复数布鲁斯特角($\theta_{i,B}$)。然后可以根据等式(44)确定电荷端子 T_1 的物理高度(h_p)。电荷端子 T_1 应该位于或高于物理高度(h_p)以激励汉克尔函数的远离分量。当发射表面波时,最初会考虑这种高度关系。为了减小或最小化电荷端子 T_1 上的束缚电荷,该高度应该是电荷端子 T_1 的球形直径(或等效球直径)的至少四倍。

[0228] 在156处,电荷端子 T_1 上的升高的电荷 Q_1 的电相位延迟 Φ 与复数波倾斜角 Ψ 匹配。可以调整螺旋线圈的相位延迟(θ_c)和/或垂直馈送线导体的相位延迟(θ_y),以使 Φ 等于波倾斜(W)角(Ψ)。基于等式(31),波倾斜角(Ψ)可以根据下式确定:

$$[0229] \quad W = \frac{E_\rho}{E_z} = \frac{1}{\tan \theta_{i,B}} = \frac{1}{n} = |W|e^{j\Psi} \quad (66)$$

[0230] 然后电相位 Φ 可以与波倾斜角匹配。当发射表面波时,下一步考虑这种角度(或相位)关系。例如,可以通过改变线圈215(图7)的几何参数和/或垂直馈送线导体221(图7)的长度(或高度)来调整电相位延迟 $\Phi = \theta_c + \theta_y$ 。通过匹配 $\Phi = \Psi$,可以在边界界面处以复数布鲁斯特角在汉克尔交叉距离(R_x)或超出汉克尔交叉距离(R_x)处建立电场,以激励表面波导模式并且沿着有损传导介质203发射行进波。

[0231] 接下来在159处,调谐电荷端子 T_1 的负载阻抗以共振引导表面波导探头200的等效镜像平面模型。图9A和9B的传导镜像地平面139(或图3的130)的深度($d/2$)可以使用等式(52)、(53)和(54)以及可以测量的有损传导介质(例如,地球)203的值来确定。使用该深度,可以使用 $\theta_d = \beta_0 d/2$ 来确定镜像地平面139与有损传导介质203的物理边界136之间的相移(θ_d)。然后可以使用等式(65)确定“向下看”到有损传导介质203所观察到的阻抗(Z_{in})。这种共振关系可以被认为是最大化发射的表面波。

[0232] 基于线圈215的调整参数和垂直馈送线导体221的长度,线圈215和垂直馈送线导体221的速度因子、相位延迟和阻抗可以使用等式(45)至(51)来确定。另外,可以使用例如等式(24)来确定电荷端子 T_1 的自电容(C_T)。可以使用等式(35)来确定线圈215的传播因子(β_p),并且可以使用等式(49)来确定垂直馈送线导体221的传播相位常数(β_w)。使用自电容和线圈215和垂直馈送线导体221的所确定的值,可以使用等式(62)、(63)和(64)来确定如“向上看”线圈215所观察到的引导表面波导探头200的阻抗(Z_{base})。

[0233] 可以通过调整负载阻抗 Z_L 使得引导表面波导探头200的等效镜像平面模型被调谐

为共振,使得 Z_{base} 的电抗分量 X_{base} 抵消 Z_{in} 的电抗分量 X_{in} 或 $X_{\text{base}}+X_{\text{in}}=0$ 。因此,“向上看”到引导表面波导探头200的在物理边界 136处的阻抗是“向下看”到有损传导介质203的在物理边界处的阻抗的共轭。可以通过改变电荷端子 T_1 的电容(C_T)而不改变电荷端子 T_1 的电相位延迟 $\Phi=\theta_c+\theta_y$ 来调整负载阻抗 Z_L 。可以采取迭代方法来调谐负载阻抗 Z_L 用于相对于传导镜像地平面139(或130)等效镜像平面模型的共振。以这种方式,可以改善和/或最大化电场到沿着有损传导介质203(例如地球)的表面到引导表面波导模式的耦合。

[0234] 通过用数值示例说明情况可以更好地理解这一点。考虑引导表面波导探头200,其包括顶部具有电荷端子 T_1 、物理高度 h_p 的顶部负载的垂直桩,其中通过在1.85MHz的操作频率(f_0)下的螺旋线圈和垂直馈线路激励电荷端子 T_1 。对于16英尺的高度(H_1)和具有 $\epsilon_r=15$ 的相对介电常数和 $\sigma_1=0.010\text{mhos/m}$ 的传导率的有损传导介质203(例如,地球),可以计算针对 $f_0=1.850\text{MHz}$ 的多个表面波传播参数。在这些条件下,汉克尔交叉距离可以被求出为 $R_x=54.5$ 英尺且物理高度 $h_p=5.5$ 英尺,其远低于电荷端子 T_1 的实际高度。尽管可以使用 $H_1=5.5$ 英尺的电荷端子高度,但较高的探头结构减小了束缚电容,允许电荷端子 T_1 上的更大百分比的自由电荷,提供了更大的场强度和行进波的激励。

[0235] 波长可以确定为:

$$[0236] \quad \lambda_0 = \frac{c}{f_0} = 162.162 \text{ 米} \quad (67)$$

[0237] 其中, c 是光速。复数折射率是:

$$[0238] \quad n = \sqrt{\epsilon_r - jx} = 7.529 - j 6.546 \quad (68)$$

[0239] 根据等式(41),其中 $x=\sigma_1/\omega\epsilon_0$,且 $\omega=2\pi f_0$,根据等式(42),复数布鲁斯特角为:

$$[0240] \quad \theta_{i,B} = \arctan(\sqrt{\epsilon_r - jx}) = 85.6 - j 3.744^\circ \quad (69)$$

[0241] 使用等式(66),波倾斜值可以被确定为:

$$[0242] \quad W = \frac{1}{\tan \theta_{i,B}} = \frac{1}{n} = |W|e^{j\Psi} = 0.101e^{j40.614^\circ} \quad (70)$$

[0243] 因此,可以调整螺旋线圈以匹配 $\Phi=\Psi=40.614^\circ$ 。

[0244] 垂直馈送线导体(近似为直径为0.27英寸的均匀圆柱形导体)的速度因子可以给出为 $V_w \approx 0.93$ 。由于 $h_p \ll \lambda_0$,所以垂直馈送线导体的传播相位常数可近似为:

$$[0245] \quad \beta_w = \frac{2\pi}{\lambda_w} = \frac{2\pi}{V_w \lambda_0} = 0.042 \text{ m}^{-1} \quad (71)$$

[0246] 根据公式(49),垂直馈送线导体的相位延迟为:

$$[0247] \quad \theta_y = \beta_w h_w \approx \beta_w h_p = 11.640^\circ \quad (72)$$

[0248] 通过调整螺旋线圈的相位延迟使得 $\theta_c=28.974^\circ=40.614^\circ-11.640^\circ$, Φ 将等于 Ψ 以匹配引导表面波导模式。为了说明 Φ 和 Ψ 之间的关系,图11示出了频率范围上方的两者的图。由于 Φ 和 Ψ 都与频率有关,所以,可以看出它们各自的曲线在大约1.85MHz处相互交叉。

[0249] 对于具有0.0881英寸的导体直径、30英寸的线圈直径(D)和4英寸的匝间距(s)的螺旋线圈,可以使用等式(45)确定线圈的速度因子为:

$$[0250] \quad V_f = \frac{1}{\sqrt{1+20\left(\frac{D}{s}\right)^{2.5}\left(\frac{D}{\lambda_0}\right)^{0.5}}} = 0.069 \quad (73)$$

[0251] 并且根据等式 (35), 传播因子是:

$$[0252] \quad \beta_p = \frac{2\pi}{V_f \lambda_0} = 0.564 \text{ m}^{-1} \quad (74)$$

[0253] 在 $\theta_c = 28.974^\circ$ 的情况下, 可以使用等式 (46) 确定螺线管螺旋的轴向长度 (H), 使得:

$$[0254] \quad H = \frac{\theta_c}{\beta_p} = 35.2732 \text{ 英寸} \quad (75)$$

[0255] 这个高度确定了螺旋线圈上连接垂直馈送线导体的位置, 导致具有 8.818 匝 ($N = H/s$) 的线圈。

[0256] 在线圈和垂直馈送线导体的行进波相位延迟被调整为与波倾斜角度匹配 ($\Phi = \theta_c + \theta_y = \Psi$) 的情况下, 可以调整电荷端子 T_1 的负载阻抗 (Z_L) 以用于引导表面波探头 200 的等效镜像平面模型的驻波共振。根据所测量的地球的介电常数、传导率和磁导率, 可以使用等式 (57) 确定径向传播常数:

$$[0257] \quad \gamma_e = \sqrt{j\omega u_1(\sigma_1 + j\omega \epsilon_1)} = 0.25 + j 0.292 \text{ m}^{-1} \quad (76)$$

[0258] 并且传导镜像接地平面的复数深度可以根据等式 (52) 近似为:

$$[0259] \quad d \approx \frac{2}{\gamma_e} = 3.364 + j 3.963 \text{ 米} \quad (77)$$

[0260] 其中, 传导镜像地平面和地球的物理边界之间的对应的相移由下式给出:

$$[0261] \quad \theta_d = \beta_o(d/2) = 4.015 - j4.73^\circ \quad (78)$$

[0262] 使用等式 (65), “向下看”到有损传导介质 203 (即, 地球) 所观察到的阻抗可以被确定为:

$$[0263] \quad Z_{in} = Z_o \tanh(j\theta_d) = R_{in} + jX_{in} = 31.191 + j26.27 \text{ ohms 欧姆} \quad (79)$$

[0264] 通过将“向下看”到有损传导介质 203 所观察到的电抗分量 (X_{in}) 与“向上看”到引导表面波探头 200 所观察到的电抗分量 (X_{base}) 进行匹配, 可以最大化到引导表面波导模式的耦合。这可以通过调整电荷端子 T_1 的电容而不改变线圈和垂直馈送线导体的行进波相位延迟来实现。例如, 通过将电荷端子电容 (C_T) 调整到 61.8126 pF, 根据等式 (62), 负载阻抗为:

$$[0265] \quad Z_L = \frac{1}{j\omega C_T} = -j 1392 \text{ 欧姆} \quad (80)$$

[0266] 并且, 边界处的电抗分量相匹配。

[0267] 使用公式 (51), 垂直馈送线导体 (具有 0.27 英寸的直径 (2a)) 的阻抗由下式给出:

$$[0268] \quad Z_w = 138 \log\left(\frac{1.123 V_w \lambda_0}{2\pi a}\right) = 537.534 \text{ 欧姆} \quad (81)$$

[0269] 并且“向上看”到垂直馈送线导体所观察到的阻抗由等式 (63) 给出为:

$$[0270] \quad Z_2 = Z_w \frac{Z_L + Z_w \tanh(j\theta_y)}{Z_w + Z_L \tanh(j\theta_y)} = -j 835.438 \text{ 欧姆} \quad (82)$$

[0271] 使用公式 (47), 螺旋线圈的特性阻抗由下式给出为:

$$[0272] \quad Z_c = \frac{60}{V_f} \left[\ln \left(\frac{V_f \lambda_0}{D} \right) - 1.027 \right] = 1446 \text{ 欧姆} \quad (83)$$

[0273] 并且在基部处“向上看”到线圈所观察到的的阻抗由等式(64)给出为:

$$[0274] \quad Z_{base} = Z_c \frac{Z_2 + Z_c \tanh(j\theta_c)}{Z_c + Z_2 \tanh(j\theta_c)} = -j 26.271 \text{ 欧姆} \quad (84)$$

[0275] 当与等式(79)的解相比时,可以看出,电抗分量是相反的并且近似相等,并且因此,是彼此的共轭。因此,从理想传导镜像地平面“向上看”到图9A和图9B中的等效镜像平面模型所观察到的阻抗(Z_{ip})仅为电阻性的或 $Z_{ip} = R + j0$ 。

[0276] 当通过将馈送网络的行进波相位延迟与波倾斜的角度相匹配来建立由引导表面波导探头200(图3)产生的电场并且探头结构相对于理想传导镜像接地平面在复数深度 $z = -d/2$ 共振时,这些场与有损传导介质表面上的引导表面波导基本上模式匹配,沿着有损传导介质的表面发射引导表面行进波。如图1所示,引导电磁场的引导场强曲线103具有特性指数衰减 $e^{-\alpha d} / \sqrt{d}$ 并且在对数-对数坐标上表现出区别的拐点109。

[0277] 总之,无论在分析上还是在实验上,在引导表面波导探头200的结构上的行进波分量在其上端都具有与表面行进波的波倾斜角(Ψ)相匹配的相位延迟(Φ) ($\Phi = \Psi$)。在这种情况下,表面波导可被认为是“模式匹配”。此外,引导表面波导探头200的结构上的共振驻波分量在电荷端子 T_1 处具有 V_{MAX} ,并且在镜像平面139(图8B)下具有 V_{MIN} ,其中在复数深度 $Z = -d/2$ 处,而不是在有损传导介质203(图8B)的物理边界136处的连接处, $Z_{ip} = R_{ip} + j0$ 。最后,电荷端子 T_1 具有图3的足够高度 H_1 ,使得以复数布鲁斯特角入射到有损传导介质203上的电磁波在距离($\geq R_x$)处出射(out),其中 $1/\sqrt{r}$ 项占主导。接收电路可以与一个或多个引导表面波导探头一起使用以促进无线传输和/或功率传递系统。

[0278] 重新参考图3,可以控制引导表面波导探头200的操作,以调整与引导表面波导探头200相关联的操作条件的变化。例如,自适应探头控制系统230可以用于控制馈送网络209和/或电荷端子 T_1 以控制引导表面波导探头200的操作。操作条件可以包括但不限于有损传导介质203的特性(例如,传导率 σ 和相对介电常数 ϵ_r)的变化、引导表面波导探头200的场强变化和/或负载变化。从等式(31)、(41)和(42)可以看出,折射率(n)、复数布鲁斯特角($\theta_{i,B}$)和波倾斜($|W|e^{j\psi}$)可以受到例如天气条件导致的土壤传导率和介电常数的变化的影响。

[0279] 诸如例如传导率测量探头、介电常数传感器、地面参数仪表、场仪表、电流监测器和/或负载接收器的设备可以用于监测操作条件的变化并且将关于当前操作条件的信息提供给自适应探头控制系统230。然后,探头控制系统230可以对引导表面波导探头200进行一个或多个调整,以维持对于引导表面波导探头200的指定操作条件。例如,当湿度和温度变化时,土壤的传导率也会变化。传导率测量探头和/或介电常数传感器可以被置于传导表面波导探头200周围的多个位置处。通常,希望监测汉克尔交叉距离 R_x 处或汉克尔交叉距离 R_x 周围的对于操作频率的传导率和/或介电常数。传导率测量探测器和/或介电常数传感器可以被置于引导表面波导探头200周围的多个位置处(例如,在每个象限中)。

[0280] 传导率测量探头和/或介电常数传感器可以被配置为周期性地评估传导率和/或介电常数,并将信息通信给探头控制系统230。信息可以通过网络被通信到探头控制系统230,该网络诸如但不限于LAN、WLAN、蜂窝网络或其他适当的有线或无线通信网络。基于监

测的传导率和/或介电常数,探头控制系统230可以评估折射率(n)、复数布鲁斯特角角($\theta_{i,B}$)和/或波倾斜($|W|e^{j\psi}$)的变化并且调整引导表面波导探头200以保持馈送网络209的相位延迟(Φ)等于波倾斜角(Ψ)和/或维持引导表面波导探头200的等效镜像平面模型的共振。这可以通过调整例如 θ_y 、 θ_c 和/或 C_T 来实现。例如,探头控制系统230可以调整电荷端子 T_1 的电荷端子 T_1 的自电容和/或施加到电荷端子 T_1 的相位延迟(θ_y 、 θ_c),以将引导表面波的电发射效率保持在或接近其最大值。例如,可以通过改变端子的大小来改变电荷端子 T_1 的自电容。也可以通过增加电荷端子 T_1 的大小来改善电荷分布,这可以降低从电荷端子 T_1 放电的机会。在其他实施例中,电荷端子 T_1 可以包括可以被调整以改变负载阻抗 Z_L 的可变电感。可以通过改变线圈215(图7)上的抽头位置和/或通过包括沿着线圈215的多个预定义的抽头并且在不同的预定义抽头位置之间切换来调整施加到电荷端子 T_1 的相位,从而最大化发射效率。

[0281] 场或场强(FS)仪表也可以分布在引导表面波导探头200周围以测量与引导表面波相关联的场的场强。场或FS仪表可以被配置为检测场强和/或场强(例如,电场强度)的变化并且将该信息通信给探头控制系统230。该信息可以通过网络被通信到探头控制系统230,该网络诸如但不限于LAN、WLAN、蜂窝网络或其他适当的通信网络的网络来实现。当负载和/或环境条件在操作期间改变或改变时,可以调整引导表面波导探头200以维持FS仪表位置处的指定场强以确保向接收器及其供应的负载的适当的电力传输。

[0282] 例如,可以调整施加到电荷端子 T_1 的相位延迟 $\Phi = \theta_y + \theta_c$ 以匹配波倾斜角(Ψ)。通过调整一个或两个相位延迟,可以调整引导表面波导探头200以确保波倾斜对应于复数布鲁斯特角。这可以通过调整线圈215(图7)上的抽头位置来改变供应给电荷端子 T_1 的相位延迟。供应给电荷端子 T_1 的电压电平也可以增大或减小以调整电场强度。这可以通过调整激励源212的输出电压或者通过调整或重新配置馈送网络209来实现。例如,可以调整用于AC电源212的抽头227(图7)的位置以增加通过电荷端子 T_1 观察到的电压。在预定范围内保持场强度水平可以改善接收器的耦合、减小地电流损失、并且避免干扰来自其他导引导表面波导探头200的传输。

[0283] 探头控制系统230可以用硬件、固件、由硬件执行的软件或其组合来实现。例如,探头控制系统230可以包括处理电路,该处理电路包括处理器和存储器,两者都可以耦合到本地接口,诸如例如具有伴随的控制/地址总线的数据总线,如本领域普通技术人员可以理解的。探头控制应用可以由处理器执行以基于监测到的条件来调整引导表面波导探头200的操作。探头控制系统230还可以包括用于与各种监测设备通信的一个或多个网络接口。通信可以通过网络,网络诸如但不限于LAN、WLAN、蜂窝网络或其他适当的通信网络。探头控制系统230可以包括例如,诸如服务器、台式计算机、膝上型计算机或具有相同能力的其他系统的计算机系统。

[0284] 返回参考图5A的示例,示出了复数角三角学用于在汉克尔交叉距离(R_x)处具有复数布鲁斯特角($\theta_{i,B}$)的电荷端子 T_1 的入射电场(E)的射线光学解释。回想一下,对于有损传导介质,布鲁斯特角是复数的,并由等式(38)来指定。在电学上,几何参数通过等式(39)由电荷端子 T_1 的电有效高度(h_{eff})相关。由于物理高度(h_p)和汉克尔交叉距离(R_x)都是实数量,因此,汉克尔交叉距离处所需的引导表面波倾斜角度(W_{Rx})等于复数有效高度(h_{eff})的相位(Φ)。在电荷端子 T_1 放置于物理高度 h_p 并且被具有适当相位 Φ 的电荷激励的情况下,

所得到的电场在汉克尔交叉距离 R_x 处并以布鲁斯特角入射有损传导介质边界界面。在这些条件下,可以在没有反射或基本上可以忽略的反射的情况下激励引导表面波导模式。

[0285] 然而,等式(39)意味着引导表面波导探头200的物理高度可以相对较小。虽然这会激励引导表面波导模式,但这会导致过大的束缚电荷而几乎没有自由电荷。为了补偿,电荷端子 T_1 可以升高到适当的高度以增加自由电荷的量。作为一个示例经验法则,电荷端子 T_1 可以被放置在电荷端子 T_1 的有效直径的大约4-5倍(或更多)的高度处。图6图示了将电荷端子 T_1 升高到图5A所示的物理高度(h_p)的上方的效果。增加的高度导致波倾斜与有损传导介质入射的距离超过汉克尔交叉点121(图5A)。为了改善引导表面波导模式下的耦合并因此提供更大的引导表面波的发射效率,可以使用较低的补偿端子 T_2 来调整电荷端子 T_1 的总有效高度(h_{TE}),使得在汉克尔交叉距离处的波倾斜处于布鲁斯特角。

[0286] 参考图12,所示的是引导表面波导探头200c的示例,其包括升高的电荷端子 T_1 和沿着垂直轴 z 布置的较低的补偿端子 T_2 ,垂直轴 z 正交于由有损传导介质203呈现的平面。在这方面,虽然可以使用两个或更多个电荷和/或补偿端子 T_N 的一些其他布置,但是电荷端子 T_1 直接设置在补偿端子 T_2 的上方。根据本公开的实施例,引导表面波导探头200c布置在有损传导介质203的上方。构成区域1的有损传导介质203与构成区域2的第二介质206共享边界界面。

[0287] 引导表面波导探头200c包括将激励源212耦合到电荷端子 T_1 和补偿端子 T_2 的馈送网络209。根据各种实施例,取决于在任何给定时刻施加到端子 T_1 和 T_2 的电压,电荷 Q_1 和 Q_2 可以被施加在相应的电荷和补偿端子 T_1 和 T_2 上。 I_1 是经由端子引线向电荷端子 T_1 馈送电荷 Q_1 的传导电流,并且 I_2 是经由端子引线向补偿端子 T_2 上馈送电荷 Q_2 的传导电流。

[0288] 根据图12的实施例,电荷端子 T_1 以物理高度 H_1 被放置在有损传导介质203的上方,并且补偿端子 T_2 位于物理高度 H_2 处沿着垂直轴 z 直接被放置在 T_1 的下方,其中 H_2 小于 H_1 。传输结构的高度 h 可以计算为 $h=H_1-H_2$ 。电荷端子 T_1 具有隔离(或自身)电容 C_1 ,并且该补偿端子 T_2 具有隔离(或自身)电容 C_2 。取决于 T_1 和 T_2 之间的距离,互电容 C_M 也可以存在于端子 T_1 和 T_2 之间。在操作期间,取决于在任何给定时刻施加到电荷端子 T_1 和补偿端子 T_2 的电压,电荷 Q_1 和 Q_2 被分别施加在电荷端子 T_1 和补偿端子 T_2 上。

[0289] 接下来参考图13,所示的是由在图12的电荷端子 T_1 和补偿端子 T_2 上的升高的电荷 Q_1 产生的效应的射线光学解释。随着电荷端子 T_1 升高到射线与有损传导介质在大于汉克尔交叉点121的距离处以布鲁斯特角相交的高度,如线163所示,补偿终端 T_2 可以用于通过补偿增加的高度来调整 h_{TE} 。补偿端子 T_2 的效果是减小引导表面波导探头的电有效高度(或有效地升高有损介质界面),使得在汉克尔交叉距离处的波倾斜处于布鲁斯特角处,如线166所示。

[0290] 总有效高度可以被写为与电荷端子 T_1 相关联的上部有效高度(h_{UE})和与补偿端子 T_2 相关联的下部有效高度(h_{LE})的叠加,使得:

[0291]

$$h_{TE} = h_{UE} + h_{LE} = h_p e^{j(\beta h_p + \Phi_U)} + h_d e^{j(\beta h_d + \Phi_L)} = R_x \times W \quad (85)$$

[0292] 其中, Φ_U 是施加到上部电荷端子 T_1 的相位延迟, Φ_L 是施加到下部补偿端子 T_2 的相位延迟, $\beta=2\pi/\lambda_p$ 是来自公式(35)的传播因子, h_p 是电荷端子 T_1 的物理高度以及 h_d 是补偿端子 T_2 的物理高度。如果考虑额外的引线长度,则可以通过将电荷端子引线长度 z 与电荷

端子T₁的物理高度h_p相加并将补偿端子引线长度y与补偿端子T₂的物理高度h_d相加来考虑它们,如下式所示:

[0293]

$$h_{TE} = (h_p + z)e^{j(\beta(h_p+z)+\Phi_U)} + (h_d + y)e^{j(\beta(h_d+y)+\Phi_L)} = R_x \times W \quad (86)$$

[0294] 可以使用下部有效高度来将总有效高度(h_{TE})调整为等于图5A的复数有效高度(h_{eff})相等。

[0295] 可使用等式(85)或(86)来确定补偿端子T₂的下部盘的物理高度和馈送端子的相位角,以获得汉克尔交叉距离处的期望波倾斜。例如,等式(86)可以被重写为施加到电荷端子T₁的相移,作为补偿端子高度(h_d)的函数给出:

[0296]

$$\Phi_U(h_d) = -\beta(h_p + z) - j \ln \left(\frac{R_x \times W - (h_d + y)e^{j(\beta h_d + \beta y + \Phi_L)}}{(h_p + z)} \right) \quad (87)$$

[0297] 为了确定补偿端子T₂的位置,可以利用上面讨论的关系。首先,如等式(86)所示,总有效高度(h_{TE})是上部电荷端子T₁的复数有效高度(h_{UE})与下部补偿端子T₂的复数有效高度(h_{LE})的叠加。其次,入射角的正切可以被几何地表示为:

$$[0298] \quad \tan \psi_E = \frac{h_{TE}}{R_x} \quad (88)$$

[0299] 这等于波倾角W的定义。最后,考虑到期望的汉克尔交叉距离R_x,可以调整h_{TE}以使入射光线的波倾斜与汉克尔交叉点121处的复数布鲁斯特角相匹配。这可以通过调整h_p、Φ_U和/或h_d来实现。

[0300] 当在引导表面波导探头的示例的背景下讨论时,可以更好地理解这些概念。参照图14,所示的是包括上部电荷端子T₁(例如,高度h_T处的球体)和下部补偿端子T₂(例如,高度h_d处的盘)的引导表面波导探头200d的示例的图形表示,上部电荷端子T₁和下部补偿端子T₂沿垂直线z被放置,该垂直线z基本上正交于由有损传导介质203呈现的平面。在操作期间,取决于在任何给定的时刻施加到终端T₁和T₂的电压,电荷Q₁和Q₂分别地被施加在电荷端子T₁和补偿端子T₂上。

[0301] AC电源212充当电荷端子T₁的激励源,其通过包括线圈215(诸如,例如螺旋线圈)的馈送网络209耦合到引导表面波导探头200d。如图14所示,AC源212可以通过抽头227跨接线圈215的下部,或者可以通过主线圈与线圈215电感耦合。线圈215可以耦合到第一端处的地桩218和第二端处的电荷端子T₁。在一些实施方式中,可以使用线圈215的第二端处的抽头224来调整到电荷端子T₁的连接。补偿端子T₂被放置于有损传导介质203(例如地面或地球)之上并基本上平行于该有损传导介质203,并且通过耦合到线圈215的抽头233被致能。位于线圈215和地桩218之间的电流表236可以用于提供引导表面波导探头的基部处的电流流量(I₀)的幅度的指示。可替换地,可以在耦合到地桩218的导体周围使用电流钳,以获得电流流量(I₀)的幅度的指示。

[0302] 在图14的示例中,线圈215经由垂直馈送线导体221耦合到第一端处的地桩218和第二端处的电荷端子T₁。在一些实施方式中,到电荷端子T₁的连接可以使用如图14所示的线圈215第二端的抽头224进行调整。线圈215可以由AC电源212通过线圈215下部的抽头227以操作频率被致能。在其他实施方式中,AC源212可以通过主线圈感应耦合到线圈215。补偿

端子T₂通过耦合到线圈215的抽头233被致能。位于线圈215和地桩218 之间的电流表236可以用于提供引导表面波导探头200d的基部处的电流的幅度的指示。可替换地,可以在耦合到地桩218的导体周围使用电流钳,以获得电流的幅度的指示。补偿端子T₂放置于有损传导介质203(例如地面) 的上方并基本上平行于该有损传导介质203。

[0303] 在图14的示例中,到位于线圈215上的电荷端子T₁的连接位于用于补偿端子T₂的抽头233的连接点的上方。这样的调整允许增加的电压(并且因此更高的电荷Q₁)被施加到上部电荷端子T₁。在其他实施例中,电荷端子T₁和补偿端子T₂的连接点可以颠倒。可以调整引导表面波导探头200d 的总有效高度(h_{TE})以激励在汉克尔交叉距离R_x处具有引导表面波倾斜的电场。也可以通过使得用于 $-j \gamma \rho$ 的等式(20b)和(21)的幅度相等并且如图4所示求解R_x来求出汉克尔交叉距离。折射率(n)、复数布鲁斯特角($\theta_{i,B}$ 和 $\psi_{i,B}$)、波倾斜($|W|e^{j\psi}$)和复数有效高度($h_{eff}=h_p e^{-j\psi}$)可以如关于上述等式(41)-(44)中所描述的来确定。

[0304] 利用所选择的电荷端子T₁的配置,可以确定球形直径(或有效球形直径)。例如,如果电荷端子T₁没有被配置为球形,则端子配置可以被建模为具有有效球形直径的球形电容。可以选择电荷端子T₁的大小以为施加在端子上的电荷Q₁提供足够大的表面。通常,希望使电荷端子T₁尽可能大。电荷端子T₁的大小应该足够大以避免周围空气的电离,这可能导致电荷端子周围的放电或火花。为了减少电荷端子T₁上的束缚电荷的量,在电荷终端 T₁上提供用于发射引导表面波的自由电荷的期望高度应该是有损传导电介质(例如,地球)上方的有效球形直径的至少4-5倍。补偿端子T₂可以用于调整引导表面波导探头200d的总有效高度(h_{TE})以激励在R_x处具有引导表面波倾斜的电场。补偿端子T₂可以放置在电荷端子T₁的下方h_d=h_T-h_p处,其中,h_T是电荷端子T₁的总物理高度。由于补偿端子T₂的位置固定并且相位延迟Φ_U被施加到上部电荷端子T₁,所以可以使用等式(86)的关系来确定施加到下部补偿端子T₂的相位延迟Φ_L,使得:

$$[0305] \quad \Phi_U(h_d) = -\beta(h_d + y) - j \ln \left(\frac{R_x \times W - (h_p + z) e^{j(\beta h_p + \beta z + \Phi_L)}}{(h_d + y)} \right) \quad (89)$$

[0306] 在替代的实施例中,补偿端子T₂可以放置在高度h_d处,其中Im{Φ_L} = 0。这在图15A中图形地图示出,其分别示出了Φ_U的虚部和实部的曲线172和175。补偿端子T₂被放置于高度h_d处,其中Im{Φ_U} = 0,如曲线图172中所图形地图示出的。在该固定高度处,线圈相位Φ_U可以从Re{Φ_U}确定,如曲线图175中所图形地图示出的。

[0307] 在AC源212耦合到线圈215(例如,在50Ω点以最大化耦合)的情况下,可以调整抽头233的位置以使补偿端子T₂与线圈的至少一部分在操作频率下并联共振。图15B示出了图14的一般电连接的示意图,其中,V₁是从AC电源212通过抽头227施加到线圈215的下部的电压,V₂是抽224处的供应给上部电荷端子T₁的电压,以及V₃是通过抽头233施加到下部补偿端子T₂的电压。电阻R_p和R_d分别表示电荷端子T₁和补偿端子T₂的接地返回电阻。电荷端子T₁和补偿端子T₂可以被配置为球形、圆柱体、环形体、环、罩或电容性结构的任何其他组合。可以选择电荷端子T₁和补偿端子T₂的大小,以为施加在端子上的电荷Q₁和Q₂提供足够大的表面。通常,希望使电荷端子T₁尽可能大。电荷端子T₁的大小应该足够大以避免周围空气的电离,这可能导致电荷端子周围的放电或火花。例如,可以使用等式(24)来确定电荷端子T₁和补偿端子T₂的自电容C_p和C_d。

[0308] 如图15B所示,共振电路由线圈215的电感的至少一部分、补偿端子 T₂的自电容C_d

以及与补偿端子 T_2 相关联的接地返回电阻 R_d 形成。通过调整施加到补偿端子 T_2 的电压 V_3 (例如,通过调整线圈215上的抽头233位置) 或通过调整补偿端子 T_2 的高度和/或大小来调整 C_d ,可以建立并联共振。线圈抽头233的位置可以被调整用于并联共振,这将导致通过接地桩218并通过电流表236的地电流以达到最大点。在补偿端子 T_2 的并联共振已经建立之后,用于AC源212的抽头227的位置可以被调整到线圈215上的 $50\ \Omega$ 点。

[0309] 来自线圈215的电压 V_2 可以被施加到电荷端子 T_1 ,并且可以调整抽头224的位置,使得总有效高度(h_{TE})的相位(Φ)近似等于在汉克尔交叉距离(W_{Rx})处的引导表面波倾斜(W_{Rx})角。线圈抽头224的位置可以被调整,直到达到该操作点为止,这导致通过电流表236的地电流增加到最大值。此时,由引导表面波导探头200d激励得到的(resulant)场与有损传导介质203的表面的引导表面波导模式基本上模式匹配,导致沿着有损传导介质203的表面发射引导表面波。这可以通过沿着从引导表面波导探头200径向延伸测量的场强来验证。

[0310] 包括补偿端子 T_2 的电路的共振可以随着电荷端子 T_1 的附接和/或随着通过抽头224施加到电荷端子 T_1 的电压的调整而改变。当调整用于共振的补偿端子电路辅助电荷端子连接的后续调整时,不需要在汉克尔交叉距离(R_x)处建立引导表面波倾斜(W_{Rx})。通过迭代地将用于AC电源212的抽头227的位置调整到线圈215上的 $50\ \Omega$ 点并且调整抽头233的位置以最大化通过电流表236的地电流,可以进一步调整系统以改善耦合。包括补偿端子 T_2 的电路的共振可以随着抽头227和233的位置被调整或者当其他部件被附接到线圈215时而偏移。

[0311] 在其他实施方式中,来自线圈215的电压 V_2 可以被施加到电荷端子 T_1 ,并且可以调整抽头233的位置,使得总有效高度(h_{TE})的相位(Φ)近似等于在 R_x 处的引导表面波倾斜角(Ψ)。可以调整线圈分接头224的位置,直到达到操作点,导致通过电流表236的接地电流基本上达到最大值。合成场与有损的传导介质203的表面的引导表面波导模式基本上模式匹配,并且引导表面波沿有损的传导介质203的表面发射。这可以通过测量沿着从引导表面波导探头200径向延伸的场强来验证。通过迭代地将AC电源212的分接头227的位置调整到线圈215上的 $50\ \Omega$ 点并且调整分接头233和或224的位置以最大化通过电流表236的地电流,可以进一步调整系统以改善耦合。

[0312] 重新参考图12,可以控制引导表面波导探头200的操作,以调整与引导表面波导探头200相关联的操作条件的变化。例如,探头控制系统230可以用于控制馈送网络209和/或电荷端子 T_1 和/或补偿端子 T_2 的位置以控制引导表面波导探头200的操作。操作条件可以包括但不限于有损传导介质203的特性(例如,传导率 σ 和相对介电常数 ϵ_r)的变化、场强的变化和/或引导表面波导探头200的负载的变化。从等式(41)-(44)可以看出,折射率(n)、复数布鲁斯特角($\theta_{i,B}$ 和 $\psi_{i,B}$)、波倾斜($|W|e^{j\psi}$)和复数有效高度($h_{eff}=h_p e^{j\Phi}$)可能受到例如天气条件导致的土壤传导率和介电常数的变化的影响。

[0313] 诸如例如传导率测量探测器、介电常数传感器、地面参数仪表、场仪表、电流监测器和/或负载接收器的设备可以用于监测操作条件的变化并向探头控制系统提供关于当前操作条件的信息。探头控制系统230然后可以对引导表面波导探头200进行一个或多个调整,以维持对于引导表面波导探头200的指定操作条件。例如,当湿度和温度的变化时,土壤的传导率也将变化。传导率测量探头和/或介电常数传感器可以被置于引导表面波导探头200周围的多个位置处。通常,希望监测汉克尔交叉距离 R_x 处或汉克尔交叉距离 R_x 周围的对于操作频率的传导率和/或介电常数。传导率测量探头和/或介电常数传感器可以被置于

引导表面波导探头200周围的多个位置(例如,在每个象限中)。

[0314] 接着参照图16,所示的是引导表面波导探头200e的示例,该引导表面波导探头200e包括沿垂直轴z布置的电荷端子 T_1 和电荷端子 T_2 。引导表面波导探头200e布置在构成区域1的有损传导介质203的上方。另外,第二介质206与有损传导介质203共享边界界面并构成区域2。电荷端子 T_1 和 T_2 被放置在有损传导介质203的上方。电荷端子 T_1 被放置在高度 H_1 处,并且电荷端子 T_2 在高度 H_2 处沿着垂直轴线z被直接放置在 T_1 的正下方,其中 H_2 小于 H_1 。由引导表面波导探头200e呈现的传输结构的高度 h 是 $h=H_1-H_2$ 。引导表面波导探头200e包括将激励源212耦合到电荷端子 T_1 和 T_2 的探测器馈送网络209。

[0315] 电荷端子 T_1 和/或 T_2 包括可以容纳(hold)电荷的传导块,其可以被调整大小以在实际可能的情况下容纳尽可能多的电荷。电荷端子 T_1 具有自电容 C_1 ,并且电荷端子 T_2 具有自电容 C_2 ,其可以使用例如等式(24)确定。通过将电荷端子 T_1 直接放置在电荷端子 T_2 上方,在电荷端子 T_1 和 T_2 之间形成互电容 C_m 。请注意,电荷端子 T_1 和 T_2 不需要相同,但是每个电荷端子可以具有单独的大小和形状,并且可以包括不同的传导材料。最终,由引导表面波导探头200e发射的引导表面波的场强与终端 T_1 上的电荷量成正比。由于 $Q_1=C_1V$,所以电荷 Q_1 又与与电荷端子 T_1 相关联的自电容 C_1 成比例,其中 V 是施加在电荷端子 T_1 上的电压。

[0316] 当适当地调整以在预定的操作频率下操作时,引导表面波导探头200e沿着有损传导介质203的表面产生引导表面波。激励源212可以产生预定频率的电,该电能被施加到引导表面波导探头200e以激励该结构。当由引导表面波导探头200e产生的电磁场与有损传导介质203基本上模式匹配时,电磁场基本上合成以复数布鲁斯特角入射的波前,其导致很少或没有反射。因此,表面波导探头200e不产生辐射波,而是沿着有损传导介质203的表面发射引导表面行进波。来自激励源212的能量可以作为泽内克(Zenneck)表面电流传输到位于引导表面波导探头200e的有效传输范围内的一个或多个接收器。

[0317] 可以确定有损传导介质203的表面上的径向泽内克表面电流 $J_\rho(\rho)$ 的渐近线为 $J_1(\rho)$ 趋近和 $J_2(\rho)$ 远离,其中:

$$[0318] \quad \text{趋近} (\rho < \lambda/8) : J_\rho(\rho) \sim J_1 = \frac{I_1 + I_2}{2\pi\rho} + \frac{E_\rho^{QS}(Q_1) + E_\rho^{QS}(Q_2)}{Z_\rho}, \text{以及} \quad (90)$$

$$[0319] \quad \text{远离} (\rho \gg \lambda/8) : J_\rho(\rho) \sim J_2 = \frac{j\gamma\omega Q_1}{4} \times \sqrt{\frac{2\gamma}{\pi}} \times \frac{e^{-(\alpha+j\beta)\rho}}{\sqrt{\rho}} \quad (91)$$

[0320] 其中 I_1 是馈送给第一电荷端子 T_1 上的电荷 Q_1 的传导电流,并且 I_2 是馈送给第二电荷端子 T_2 上的电荷 Q_2 的传导电流。上部电荷端子 T_1 上的电荷 Q_1 由 $Q_1=C_1V_1$ 确定,其中 C_1 是电荷端子 T_1 的隔离电容。注意到,存在由 $(E_\rho^{Q_1})/Z_\rho$ 给出的上述的 J_1 的第三分量,其根据Leontovich边界条件得出,并且是由第一电荷端子 Q_1 上的升高的振荡电荷的准静态电场泵送(pump)的有损传导介质203中的径向电流贡献。量 $Z_\rho = j\omega\mu_0/\gamma_e$ 是有损传导介质的径向阻抗,其中, $\gamma_e = (j\omega\mu_1\sigma_1 - \omega^2\mu_1\epsilon_1)^{1/2}$ 。

[0321] 由等式(90)和(91)提出的表示径向电流趋近和远离的渐近线是复数量。根据各种实施例,合成物理表面电流 $J(\rho)$ 以尽可能接近地在幅度和相位上匹配当前渐近线。也就是说,趋近 $|J(\rho)|$ 与 $|J_1|$ 相切,远离 $|J(\rho)|$ 与 $|J_2|$ 相切。而且,根据各种实施例, $J(\rho)$ 的相位应该从 J_1 趋近的相位过渡到 J_2 远离的相位。

[0322] 为了匹配传输位置处的引导表面波模式以发射引导表面波,通过对应于 $e^{-j\beta(\rho_2-\rho_1)}$ 的传播相位加上大约45度或225度的常数,表面电流 $|J_2|$ 远离的相位应当与表面电流 $|J_1|$ 趋近的相位不同。这是因为 $\sqrt{\gamma}$ 有两个根,一个接近 $\pi/4$, 而另一个接近 $5\pi/4$ 。适当调整的合成径向表面电流是:

$$[0323] \quad J_\rho(\rho, \phi, 0) = \frac{I_0 \gamma}{4} H_1^{(2)}(-j\gamma\rho) \quad (92)$$

[0324] 请注意,这与公式(17)一致。根据麦克斯韦方程,这种 $J(\rho)$ 表面电流自动创建符合以下等式的场:

$$[0325] \quad H_\phi = \frac{-\gamma I_0}{4} e^{-u_2 z} H_1^{(2)}(-j\gamma\rho) \quad (93)$$

$$[0326] \quad E_\rho = \frac{-\gamma I_0}{4} \left(\frac{u_2}{j\omega\epsilon_0} \right) e^{-u_2 z} H_1^{(2)}(-j\gamma\rho), \text{ 以及} \quad (94)$$

$$[0327] \quad E_z = \frac{-\gamma I_0}{4} \left(\frac{-\gamma}{\omega\epsilon_0} \right) e^{-u_2 z} H_0^{(2)}(-j\gamma\rho) \quad (95)$$

[0328] 因此,用于要匹配的引导表面波模式的表面电流 $|J_2|$ 远离和表面电流 $|J_1|$ 趋近之间的相位的差异是归因于等式(93) - (95) 中汉克尔函数的特性,其与等式(1) - (3) 是一致的。认识到由等式(1) - (6) 和(17) 以及等式(92) - (95) 表示的场(而不是与地波传播相关联的辐射场)具有受限于有损界面的传输线模式的本质是重要的。

[0329] 为了获得用于给定位置处的引导表面波导探头200e的给定设计的适当电压幅度和相位,可以使用迭代方法。具体地,考虑端子 T_1 和 T_2 的馈送电流、电荷端子 T_1 和 T_2 上的电荷以及它们在有损传导介质203以中的镜像来执行对引导表面波导探头200e的给定的激励和配置的分析,以确定所产生的径向表面电流密度。可以迭代地执行该过程,直到基于期望的参数确定对于给定的引导表面波导探头200e的最佳配置和激励。为了辅助确定给定的引导表面波导探头200e是否以最佳水平操作,可以基于在引导表面波导探头200e的位置处的区域1的传导率(σ_1) 和区域1的介电常数(ϵ_1) 的值,用等式(1) - (12) 来生成引导场强曲线103(图1)。这样的引导场强度曲线103 可以提供操作的基准,使得可以将测量的场强与由引导场强曲线103指示的大小进行比较,以确定是否已经实现最佳传输。

[0330] 为了达到最佳状态,可以调整与引导表面波导探头200e相关联的各种参数。可以改变以调整引导表面波导探头200e的一个参数是电荷端子 T_1 和/ 或 T_2 中的一个或两个相对于有损传导介质203的表面的高度。另外,电荷端子 T_1 和 T_2 之间的距离或间隔也可以被调整。这样做时,可以最小化或另外改变互电容 C_M 或电荷端子 T_1 和 T_2 与有损传导介质203之间的任何束缚电容。各个电荷端子 T_1 和/或 T_2 的大小也可以被调整。通过改变电荷端子 T_1 和/或 T_2 的大小,如可以理解的,将改变各个自电容 C_1 和/或 C_2 以及互电容 C_M 。

[0331] 另外,可以调整的另一个参数是与引导表面波导探头200e相关联的馈送网络209。其可以通过调整构成馈送网络209的电感和/或电容电抗的大小来实现。例如,在这种感应电抗包括线圈的情况下,可以调整这种线圈上的匝数。最终,可以对馈送网络209进行调整以改变馈送网络209的电长度(electrical length),从而影响电荷端子 T_1 和 T_2 上的电压幅度和相位。

[0332] 注意,通过进行各种调整而执行的传输迭代可以通过使用计算机模型或通过调整可理解的物理结构来实现。通过进行上述调整,可以产生近似于上述的等式(90) 和(91) 中

指定的引导表面波模式的相同电流 $J(\rho)$ 的对应的“趋近”表面电流 J_1 和“远离”表面电流 J_2 。这样做时,所得到的电磁场将基本上或近似地模式匹配于有损传导介质203的表面上上的引导表面波模式。

[0333] 尽管未在图16的示例中示出,但可以控制引导表面波导探头200e的操作以针对与引导表面波导探头200相关联的操作条件的变化进行调整。例如,图12中示出的探头控制系统230可以用于控制馈送网络209和/或电荷端子 T_1 和/或 T_2 的位置和/或大小,以控制引导表面波导探头200e的操作。操作条件可以包括但不限于有损传导介质203的特性(例如,传导率 σ 和相对介电常数 ϵ_r)的变化、场强的变化和/或引导表面波导探头200e的负载的变化。

[0334] 现在参考图17,所示的是图16中的引导表面波导探头200e的示例,在此表示为引导表面波导探头200f。引导表面波导探头200f包括沿着垂直轴 z 放置的电荷端子 T_1 和 T_2 ,该垂直轴 z 基本正交于由有损传导介质203(例如地球)呈现的平面。第二介质206位于有损传导介质203的上方。电荷端子 T_1 具有自电容 C_1 ,并且电荷端子 T_2 具有自电容 C_2 。在操作期间,取决于在任何给定时刻施加到电荷端子 T_1 和 T_2 的电压,电荷 Q_1 和 Q_2 分别被施加在电荷端子 T_1 和 T_2 上。取决于 T_1 和 T_2 之间的距离,电荷端子 T_1 和 T_2 之间可存在互电容 C_M 。另外,取决于各个电荷端子 T_1 和 T_2 相对于有损传导介质203的高度,各个电荷端子 T_1 和 T_2 与有损传导介质203之间可以存在束缚电容。

[0335] 引导表面波导探头200f包括馈送网络209,馈送网络209包括电感阻抗,电感阻抗包括线圈 L_{1a} ,线圈 L_{1a} 具有分别耦合到电荷端子 T_1 和 T_2 中的一对引线。在一个实施例中,线圈 L_{1a} 被指定为具有引导表面波导探头200f的操作频率下的波长的一半($1/2$)的电长度。

[0336] 尽管线圈 L_{1a} 的电长度被指定为接近操作频率下的波长的一半($1/2$),但是可以理解的是,线圈 L_{1a} 可以被指定为具有其他值的电长度。根据一个实施例,线圈 L_{1a} 具有操作频率下的波长的接近一半的电长度的事实提供了在电荷端子 T_1 和 T_2 上产生最大电压差的优点。尽管如此,当调整引导表面波导探头200f以获得引导表面波模式的最佳激励时,线圈 L_{1a} 的长度或直径可以增大或减小。线圈长度的调整可以通过位于线圈一端或两端的抽头提供。在其他实施例中,可以是这样的情况,即电感阻抗被指定为具有明显小于或大于引导表面波导探头200f的操作频率下的波长的 $1/2$ 的电长度。

[0337] 激励源212可以通过磁耦合耦合到馈送网络209。具体地,激励源212耦合到感应耦合到线圈 L_{1a} 的线圈 L_P 。这可以通过链路耦合、抽头线圈、可变电抗或如可以理解的其他耦合方法来完成。为此,如可以理解的那样,线圈 L_P 用作主线圈,并且线圈 L_{1a} 用作辅线圈。

[0338] 为了调整引导表面波导探头200f以传输期望的引导表面波,可以相对于有损传导介质203并相对于彼此改变各个电荷端子 T_1 和 T_2 的高度。而且,电荷端子 T_1 和 T_2 的大小可以改变。另外,线圈 L_{1a} 的大小可以通过增加或消除匝数或通过改变线圈 L_{1a} 的一些其他维度(dimension)参数来改变。线圈 L_{1a} 还可以包括用于调整电长度的一个或多个抽头,如图17所示。连接到电荷端子 T_1 或 T_2 的抽头的位置也可以被调整。

[0339] 接下来参考图18A、18B、18C和19,所示出的是用于在无线功率传输系统中使用表面引导波的普遍接收电路的示例。图18A和18B-18C分别包括线性探头303和调谐共振器306。图19是根据本公开的各种实施例的磁线圈309。根据各种实施例,线性探头303、调谐共振器306和磁线圈309中的每一个都可以用于接收根据各种实施例的以在有损传导介质203的表面上上的引导表面波的形式传输的功率。如上所述,在一个实施例中,有损传导介质

203包括陆地介质(或地球)。

[0340] 具体参考图18A,线性探头303的输出端子312处的开路端子电压取决于线性探头303的有效高度。为此,端点电压可以被计算为:

$$[0341] \quad V_T = \int_0^{h_e} E_{inc} \cdot dl \quad (96)$$

[0342] 其中, E_{inc} 是以伏特/米表示的在线性探头303上感应的入射电场的强度, dl 是沿着线性探头303的方向的积分元素,并且 h_e 是线性探头303的有效高度。电负载315通过阻抗匹配网络318耦合到输出端子312。

[0343] 当线性探头303经受如上所述的引导表面波时,跨输出端子312产生电压,该电压可以视情况通过共轭阻抗匹配网络318施加到电负载315。为了促进到电负载315的功率流动,电负载315应如下所述的与线性探头303基本上阻抗匹配。

[0344] 参考图18B,具有等于引导表面波的波倾斜的相移的地电流激励线圈 306a包括在有损传导介质203的上方升高(或悬置)的电荷端子 T_R 。电荷端子 T_R 具有自电容 C_R 。另外,取决于有损传导介质203上方的电荷端子 T_R 的高度,在电荷端子 T_R 和有损传导介质203之间也可以存在束缚电容(未示出)。束缚电容应该优选地被尽可能地最小化,尽管这在每一种情况下都不是完全必要的。

[0345] 调谐共振器306a还包括包含具有相移 Φ 的线圈 L_R 的接收器网络。线圈 L_R 的一端耦合到电荷端子 T_R ,线圈 L_R 的另一端耦合到有损传导介质203。接收器网络可以包括将线圈 L_R 耦合到电荷端子 T_R 的垂直供应线导体。为此,当电荷端子 C_R 和线圈 L_R 串联放置时,线圈 L_R (其也可以被称为调谐共振器 L_R-C_R)包括串联调整的共振器。线圈 L_R 的相位延迟可以通过改变电荷端子 T_R 的大小和/或高度,和/或调整线圈 L_R 的大小来调整,使得该结构的相位 Φ 基本上等于波倾斜角 Ψ 。垂直供应线的相位延迟也可以通过例如改变导体的长度来调整。

[0346] 例如,由自电容 C_R 呈现的电抗计算为 $1/j\omega C_R$ 。注意,结构306a的总电容还可以包括电荷端子 T_R 和有损传导介质203之间的电容,其中结构306a的总电容可以根据自电容 C_R 和任何束缚电容来计算,如可以理解的。根据一个实施例,电荷端子 T_R 可以被升高到一定的高度,以基本上减少或消除任何束缚电容。如先前所讨论的,可以根据电荷端子 T_R 和有损传导介质203之间的电容测量来确定束缚电容的存在。

[0347] 由分立元件线圈 L_R 呈现的感抗可以计算为 $j\omega L$,其中 L 是线圈 L_R 的集总元件(lumped-element)电感。如果线圈 L_R 是分布式元件,则其等效端点感抗可以通过常规方法确定。为了调谐结构306a,可以进行调整,使得相位延迟等于波倾斜,以便模式匹配到操作频率下的表面波导。在这种条件下,接收结构可以被认为是与表面波导“模式匹配”。围绕结构和/或阻抗匹配网络324的变压器链路可以被插入到探头和电负载327之间以便将功率耦合给负载。在探头端子321和电负载327之间插入阻抗匹配网络324可以实现用于将最大化的电力递送到电负载327的共轭匹配条件。

[0348] 当存在操作频率下的表面电流时,功率将从表面引导波传递送到电负载 327。为此,电负载327可以通过磁耦合、电容耦合或传导(直接抽头)耦合的方式耦合到结构306a。耦合网络的元件可以是集总组件或分布式元件,如可以理解的。

[0349] 在图18B所示的实施例中,采用磁耦合,其中线圈 L_S 相对于用作变压器初级线圈的线圈 L_R 被定位为次级线圈。可以通过将线圈 L_S 几何地缠绕在相同的磁芯结构上并且调整耦

合的磁通量而将线圈 L_S 链接耦合到线圈 L_R 。如可以理解的。另外,尽管接收结构306a包括串联调谐的共振器,但也可以使用并联调谐的共振器或者甚至是适当的相位延迟的分布式元件共振器。

[0350] 尽管沉浸在电磁场中的接收结构可以耦合来自场的能量,但可以认识到,极化匹配结构通过使耦合最大化而运行得最好,并且应该观察用于探头耦合到波导模式的常规规则。例如,TE₂₀(横向电模式)波导探头对于从TE₂₀模式中激励的常规波导中提取能量可能是最佳的。类似地,在这些情况下,模式匹配和相位匹配的接收结构可以针对来自表面引导波的耦合功率进行优化。由有损传导介质203的表面上的引导表面波导探头200激发的引导表面波可以被认为是开放波导的波导模式。排除波导损失,可以完全恢复源能量。有用的接收结构可以是电场耦合,磁场耦合或表面电流激励。

[0351] 基于接收结构附近的有损传导介质203的局部特性,可以调整接收结构以增加或最大化与引导表面波的耦合。为了实现这一点,可以调整接收结构的相位延迟(Φ)以匹配接收结构处的表面行进波的波倾斜角(Ψ)。如果适当地配置,则接收结构然后可以被调谐用于相对于在复数深度 $z=-d/2$ 处的理想传导镜像地平面的共振。

[0352] 例如,考虑包括图18B的调谐共振器306a的接收结构,其包括线圈 L_R 和连接在线圈 L_R 与电荷端子 T_R 之间的垂直供应线。在电荷端子 T_R 放置于有损传导介质203上方的限定(defined)高度的情况下,线圈 L_R 和垂直供应线的总相移 Φ 可以与在调谐共振器306a的位置处的波倾斜角(Ψ)匹配。从等式(22)可以看出,波倾斜渐近地传递到

$$[0353] \quad W = |W|e^{j\Psi} = \frac{E_\rho}{E_z} \xrightarrow{\rho \rightarrow \infty} \frac{1}{\sqrt{\epsilon_r - j\frac{\sigma_1}{\omega\epsilon_0}}} \quad (97)$$

[0354] 其中, ϵ_r 包括相对介电常数,并且 σ_1 是在接收结构位置处的有损传导介质203的传导率, ϵ_0 是自由空间的介电常数,并且 $\omega = 2\pi f$,其中, f 是激励频率。因此,可以根据等式(97)确定波倾斜角(Ψ)。

[0355] 调谐共振器306a的总相移($\Phi = \theta_c + \theta_y$)包括通过线圈 L_R 的相位延迟(θ_c)和垂直供应线的相位延迟(θ_y)。沿着垂直供应线的导体长度 l_w 的空间相位延迟可以由 $\theta_y = \beta_w l_w$ 给出,其中 β_w 是垂直供应线导体的传播相位常数。由于线圈(或螺旋延迟线)引起的相位延迟为: $\theta_c = \beta_p l_c$,其中,物理长度为 l_c 和传播因子为

$$[0356] \quad \beta_p = \frac{2\pi}{\lambda_p} = \frac{2\pi}{V_f \lambda_0} \quad (98)$$

[0357] 其中, V_f 是结构上的速度因子, λ_0 是供应频率下的波长,以及 λ_p 是根据速度因子 V_f 产生的传播波长。可以调整相位延迟($\theta_c + \theta_y$)中的一个或两个,以使相移 Φ 与波倾斜角(Ψ)匹配。例如,可以在图18B的线圈 L_R 上调整抽头位置以调整线圈相位延迟(θ_c)以使总相移与波倾斜角匹配($\Phi = \Psi$)。例如,如图18B所示,线圈的一部分可以被抽头连接旁路。垂直供应线导体也可以经由抽头连接到线圈 L_R ,可以调整线圈上的抽头的位置以使总相移与波倾斜角相匹配。

[0358] 一旦调整了共振器306a的相位延迟(Φ),电荷端子 T_R 的阻抗然后就可以被调整,以调谐相对于在复数深度 $z=-d/2$ 处的理想传导镜像地平面的共振。这可以通过调整电荷端子 T_1 的电容而不改变线圈 L_R 和垂直供应线的行进波相位延迟来实现。这些调整与关于图9A和9B所描述的相似。

[0359] “向下看”到有损传导介质203到复数镜像平面所观察到的阻抗由下式给出：

$$[0360] \quad Z_{in} = R_{in} + jX_{in} = Z_o \tanh(j\beta_o (d/2)) \quad (99)$$

[0361] 其中, $\beta_o = \omega \sqrt{\mu_o \epsilon_o}$ 。对于地球上的垂直极化源, 复数镜像平面的深度可由下式给出：

$$[0362] \quad d/2 \approx 1/\sqrt{j\omega\mu_1\sigma_1 - \omega^2\mu_1\epsilon_1} \quad (100)$$

[0363] 其中, μ_1 是有损传导介质203的磁导率并且 $\epsilon_1 = \epsilon_r \epsilon_o$ 。

[0364] 在调谐共振器306a的基部处, 如图9A所示, “向上看”到接收结构中所观察到的的阻抗是 $Z_{\uparrow} = Z_{base}$ 。终端阻抗为：

$$[0365] \quad Z_R = \frac{1}{j\omega C_R} \quad (101)$$

[0366] 其中, C_R 是电荷端子 T_R 的自电容, “向上看”到调谐共振器306a的垂直供应线导体中所观察到的阻抗由下式给出：

$$[0367] \quad Z_2 = Z_W \frac{Z_R + Z_W \tanh(j\beta_w h_w)}{Z_W + Z_R \tanh(j\beta_w h_w)} = Z_W \frac{Z_R + Z_W \tanh(j\theta_y)}{Z_W + Z_R \tanh(j\theta_y)} \quad (102)$$

[0368] 并且“向上看”到调谐共振器306a的线圈 L_R 中所看到的阻抗由下式给出：

[0369]

$$Z_{base} = R_{base} + jX_{base} = Z_R \frac{Z_2 + Z_R \tanh(j\beta_p H)}{Z_R + Z_2 \tanh(j\beta_p H)} = Z_c \frac{Z_2 + Z_R \tanh(j\theta_c)}{Z_R + Z_2 \tanh(j\theta_c)} \quad (103)$$

[0370] 通过将“向下看”到有损传导介质203中所观察到的电抗元件 (X_{in}) 与“向上看”到调谐共振器306a中所观察到的电抗元件 (X_{base}) 进行匹配, 可以使到引导表面波导模式的耦合最大化。

[0371] 接下来参考图18C, 所示的是在接收结构的顶部不包括电荷端子 T_R 的调谐共振器306b的示例。在该实施例中, 调谐共振器306b不包括耦合在线圈 L_R 与电荷端子 T_R 之间的垂直供应线。因此, 调谐共振器306b的总相移 (Φ) 仅包括通过线圈 L_R 的相位延迟 (θ_c)。如图18B的调谐共振器306a, 线圈相位延迟 θ_c 可以被调整以匹配根据等式 (97) 确定的波倾斜角 (Ψ), 其导致 $\Phi = \Psi$ 。尽管在接收结构耦合到表面波导模式的情况下功率提取是可能的, 但是难以调整接收结构以在没有由电荷端子 T_R 提供的可变电抗负载的情况下最大化与引导表面波的耦合。

[0372] 参考图18D, 所示的是流程图180, 其图示了调整接收结构以与有损传导介质203的表面上的引导表面波导模式基本模式匹配的示例。从181开始, 如果接收结构包括电荷端子 T_R (例如, 图18B的调谐共振器306a的电荷端子 T_R), 则在184, 电荷端子 T_R 被放置在有损传导介质203上方的限定的高度处。由于表面引导波已经由引导表面波导探头200建立, 所以电荷端子 T_R 的物理高度 (h_p) 可以低于有效高度的物理高度。可以选择物理高度以减小或最小化电荷端子 T_R 上的束缚电荷 (例如, 电荷端子的球形直径的四倍)。如果接收结构不包括电荷端子 T_R (例如, 图18C的调谐共振器306b的电荷端子 T_R), 那么流程进行到187。

[0373] 在187处, 接收结构的电相位延迟 Φ 与由有损传导介质203的局部特性定义的复数波倾斜角 Ψ 匹配。螺旋线圈的相位延迟 (θ_c) 和/或垂直供应线的相位延迟 (θ_y) 可被调整以使 Φ 等于波倾斜 (Ψ) 角 (Ψ)。波倾斜角 (Ψ) 可以由公式 (86) 确定。电相位 Φ 然后可以与波倾斜

角匹配。例如,可以通过改变线圈 L_R 的几何参数和/或垂直供应线导体的长度(或高度)来调整电相位延迟 $\Phi = \theta_c + \theta_y$ 。

[0374] 接下来在190,电荷端子 T_R 的负载阻抗可以被调谐,以共振被调谐的共振器306a的等效镜像平面模型。接收结构下方的传导镜像地平面139(图9A)的深度($d/2$)可以使用等式(100)以及可以在本地测量的接收结构处的有损传导介质203(例如地球)的值来确定。使用该复数深度,可以使用 $\theta_d = \beta_o \cdot d/2$ 来确定镜像地平面139与有损传导介质203的物理边界136(图9A)之间的相移(θ_d)。然后可以使用等式(99)确定“向下看”到有损传导介质203中所观察到的阻抗(Z_{in})。这种共振关系可以被认为是最大化与引导表面波的耦合。

[0375] 基于调整后的线圈 L_R 的参数和垂直供应线导体的长度,可以确定线圈 L_R 和垂直供应线路的速度因子、相位延迟和阻抗。另外,可以使用例如等式(24)来确定电荷端子 T_R 的自电容(C_R)。可以使用等式(98)确定线圈 L_R 的传播因子(β_p),并且可以使用等式(49)确定垂直供应线的传播相位常数(β_w)。使用自电容和线圈 L_R 和垂直供应线的确定的值,可以使用等式(101)、(102)和(103)来确定“向上看”到线圈 L_R 中所观察到的调谐的共振器306a的阻抗(Z_{base})。

[0376] 图9A的等效镜像平面模型也适用于图18B的调谐的共振器306a。通过调整电荷端子 T_R 的负载阻抗 Z_R ,使得 Z_{base} 的电抗分量 X_{base} 抵消 Z_{in} 的电抗分量 X_{in} ,或者 $X_{base} + X_{in} = 0$,可以将调谐的共振器306a调谐到相对于复数镜像平面的共振。因此,“向上看”到调谐共振器306a的线圈的在物理边界136(图9A)处的阻抗是“向下看”到有损传导介质203的在物理边界136处的阻抗的共轭。可以通过改变电荷端子 T_R 的电容(C_R)而不改变由电荷端子 T_R 看到的电相位延迟 $\Phi = \theta_c + \theta_y$ 来调整负载阻抗 Z_R 。可以采取迭代方法来调谐负载阻抗 Z_R 以用于等效镜像平面模型相对于传导镜像地平面139的共振。以这种方式,电场沿着有损传导介质203(例如地球)的表面到引导表面波导模式的耦合可以被改进和/或最大化。

[0377] 参考图19,电磁线圈309包括通过阻抗匹配网络333耦合到电负载336的接收电路。为了便于从引导表面波接收和/或提取功率,电磁线圈309可被放置成使得引导表面波的磁通量 H_ϕ 穿过磁线圈309,由此在磁线圈309中感应出电流并在其输出端子330处产生端点电压。耦合到单匝线圈的引导表面波的磁通量被表示为:

$$[0378] \quad \mathcal{F} = \iint_{A_{CS}} \mu_r \mu_o \vec{H} \cdot \hat{n} dA \quad (104)$$

[0379] 其中, \mathcal{F} 是耦合磁通量, μ_r 是磁线圈309的磁芯的有效相对磁导率, μ_o 是自由空间的磁导率, \vec{H} 是入射磁场强度矢量, \hat{n} 是正交于匝的横截面的单位矢量,以及 A_{CS} 是每个回路所包围的面积。对于定向用于最大程度地耦合到在电磁线圈309的横截面上是均匀的入射磁场的 N 匝磁线圈309,出现在磁线圈309的输出端子330处的开路感应电压是:

$$[0380] \quad V = -N \frac{d\mathcal{F}}{dt} \approx -j\omega \mu_r \mu_o N H A_{CS} \quad (105)$$

[0381] 其中变量在上面定义。电磁线圈309可以被调谐到引导表面波频率,或者被调谐作为分布式共振器或者与跨过其输出端子330的外部电容器一起被调谐,视情况而定可以,并且然后通过共轭阻抗匹配网络333与外部电负载336阻抗匹配。

[0382] 假设由磁线圈309和电负载336呈现的结果电路经由阻抗匹配网络333被适当地调整并且共轭阻抗匹配,则然后可以采用在磁线圈309中感应的电流来最优地为电负载336

供电。由磁线圈309呈现的接收电路提供了一个优点,因为它不必物理地连接到地面。

[0383] 参考图18A、18B、18C和19,每个由线性探头303、模式匹配结构306 和磁线圈309呈现的接收电路都有助于接收从上述引导表面波导探头200的任何一个实施例传输的功率。为此,如可以理解的,所接收的能量可以用于经由共轭匹配网络向电负载315/327/336供电。这与在接收器中可能接收到的以辐射电磁场形式发送的信号形成对比。这样的信号具有非常低的可用功率,并且这种信号的接收器不会加载发射器。

[0384] 使用上述引导表面波导探头200产生的该引导表面波的特性还在于,由线性探头303、模式匹配结构306和磁线圈309呈现的接收电路将加载激励源212(例如,图3、12和16),该激励源被施加到引导表面波导探头200,从而产生这样的接收电路所经受的引导表面波。这反映了由上述给定的引导表面波导探头200产生的引导表面波包括传输线模式的事实。相反,驱动产生辐射电磁波的辐射天线的电源不由接收器加载,无论所使用的接收器的数量是多少。

[0385] 因此,一个或多个引导表面波导探头200和以线性探测器303、调谐模式匹配结构306和/或磁线圈309的形式的一个或多个接收电路一起可以组成无线分布系统。假定使用如上所述的引导表面波导探头200的传输引导表面波的距离取决于频率,则可以在跨广阔的区域甚至全局范围内实现无线功率分布。

[0386] 如今广泛研究的传统的无线功率传输/分布系统包括来自辐射场的“能量收获”以及还包括耦合到感应近场或电抗近场的传感器。相反,目前的无线功率系统不会以辐射的形式浪费功率,如果不被截取的话,功率将永远损失。目前公开的无线功率系统也不像传统的互感耦合近场系统那样被限于极短的距离。本文公开的无线功率系统探头耦合到新颖的表面引导传输线模式,这相当于通过波导向负载递送功率或直接有线的(连接)到远处的功率发生器的负载。不计算维持传输场强所需的功率加上表面波导中耗散的功率,其在极低频率下,相对于传统高压电力线在60赫兹时的传输损失而言微不足道,所有的发生器功率都只能达到所需的电负载。当电负载需求终止时,源功率发生相对空闲。

[0387] 接下来参考图20A-E,示出了参考下面的讨论使用的各种示意性符号的示例。具体参考图20A,示出了表示引导表面波导探头200a、200b、200c、200e、200d或200f中的任何一个的符号;或其任何变形。在下面的附图和讨论中,该符号的描述将被称为引导表面波导探头P。在下面的讨论中,为了简单起见,对引导表面波导探头P的任何参考是对引导表面波导探头200a、200b、200c、200e、200d或200f;或其变形的任何一个的参考。

[0388] 类似地,参考图20B,示出了表示可以包括线性探头303(图18A)、调谐谐振器306(图18B-18C)或者电磁线圈309(图19)中的任何一个的引导表面波接收结构的符号。在下面的附图和讨论中,该符号的描述将被称为引导表面波接收结构R。在下面的讨论中,为了简单起见,对引导表面波接收结构R的任何参考是对任何线性探头303、调谐谐振器306或磁线圈309;或其变形的任何一个的参考。

[0389] 进一步,参考图20C,示出了具体表示线性探头303的符号(图18A)。在下面的附图和讨论中,该符号的描述将被称为引导表面波接收结构R_P。在下面的讨论中,为了简单起见,对引导表面波接收结构R_P的任何参考是对线性探头303;或其变形的参考。

[0390] 进一步,参考图20D,示出了具体表示调谐谐振器306的符号(图18B-18C)。在下面的附图和讨论中,该符号的描述将被称为引导表面波接收结构R_R。在下面的讨论中,为了简

单起见,对引导表面波接收结构 R_R 的任何参考是对调谐共振器306或其变形的参考。

[0391] 进一步,参考图20E,示出了具体表示电磁线圈309的符号(图19)。在下面的附图和讨论中,该符号的描述将被称为引导表面波接收结构 R_M 。在下面的讨论中,为了简单起见,对引导表面波接收结构 R_M 的任何参考是对电磁线圈309或其变形的参考。

[0392] 接下来,描述根据本公开的各种实施例的操作中的减载系统的示例。例如,当没有足够的传输容量可用于满足引导表面波功率传输系统(例如,引导表面波导探头)的功率需求时,可能需要通过以计划和控制的方式旋转和卸载负载来中断对某些引导表面波接收结构或服务的供应以平衡供应和需求。考虑引导表面波导探头P发射引导表面波。引导表面波由诸如线性探针 303、调谐谐振器306或便携式/可移动系统中的磁性线圈309的引导表面波接收结构R接收。因此,在各种实施例中,引导表面波接收结构R可以集成在客户端设备、车辆或其他类型的用户设备内。进一步,在各种实施例中,可以将减载指令发送到引导表面波接收结构R并且由引导表面波接收结构R 实现或者中继给用户设备的处理电路以实现。

[0393] 接下来参考图21,示出了根据本公开的各种实施例的减载控制环境2100。减载控制环境2100包括减载控制器设备2103、用户设备2006、以及可能经由网络2106彼此进行数据通信的其他设备。网络2106包括例如因特网、内联网、外部网、广域网(WAN)、局域网(LAN)、有线网络、无线网络或其他合适的网络等,或者两个或更多个这种网络的任意组合用于诸如负载调制技术的带内信令或带外信令。这样的网络可以包括卫星网络、有线网络、以太网网络和其他类型的网络。

[0394] 网络2106还可以包括经由一个或多个引导表面波波导探头P与一个或多个引导表面波波导接收结构R之间的引导表面波发送的数字编码数据。在网络2106的这些实施方式中,可以使用各种网络协议,诸如由开放系统互连(OSI)模型指定的各种层1和/或层2协议的各种版本。例如,可以采用以太网协议或类似协议来促进在引导表面波波导探头P和引导表面波波导接收结构R之间的数字编码数据的传输。还可以使用各种联网技术来管理由这样的网络2106提供的带宽。例如,可以使用时分复用技术、频分复用技术和/或其他类似的方法或技术。减载控制器设备2103可以利用网络接口 2124(例如,网络接口通信模块)通过网络2106发送和接收消息。

[0395] 减载控制器设备2103可以包括例如服务器计算机或提供计算能力的任何其他系统。可替代地,减载控制器设备2103可以采用多个计算设备,这些计算设备例如可以布置在一个或多个服务器库或计算机库或其他布置中。这样的计算设备可以位于单个安装中或者可以分布在许多不同的地理位置中。例如,减载控制器设备2103可以包括多个计算设备,这些计算设备一起可以包括托管计算资源、网格计算资源和/或任何其他分布式计算布置。在一些情况下,减载控制器设备可对应于弹性计算资源,其中处理、网络、存储或其他计算相关资源的分配容量可随时间变化。

[0396] 根据各种实施例,可以在减载控制器设备2103中执行各种应用和/或其他功能。而且,各种数据存储减载控制器设备2103可访问的数据存储2109 中。如可以理解的,数据存储2109可以表示多个数据存储2109。存储在数据存储2109中的数据包括例如用户设备记录2116以及潜在的其他数据。用户设备标识符2119可以与用户设备记录2116相关联地存储。用户设备标识符2119可以表示用户设备2006的唯一标识。用户设备标识符2119可以表示例如与用户设备2006相关联的唯一序列号、用户设备(例如,网络接口通信模块)的网络

接口2143的唯一媒体访问控制 (MAC) 地址和/或其他唯一标识符。用户设备标识符2119可以用于将某些设备记录2116与某些用户设备406相关联或以其他方式链接。

[0397] 用户设备2006代表可以耦合到网络2106的多个用户设备2006。用户设备2006可以包括例如包括引导表面波接收结构R的任何设备、系统或设备。进一步地,用户设备2006可以包括诸如处理器、存储器和本文所述的其他电路的计算能力,其是处理从减载控制器设备2103接收到的减载指令2108 所必需的,和/或根据所接收的减载指令2108的一部分采取某些动作来节省功率。引导表面波接收结构R和计算电路可以被集成到用户设备2006中,或者可以被附加或附着到用户设备2006。例如,用户设备2006可以对应于计算机系统。这样的计算机系统可以以台式计算机、膝上型计算机、个人数字助理 (PDA)、蜂窝电话、智能电话、机顶盒、音乐播放器、网络平板电脑、平板电脑计算机系统、游戏控制台、电子书 (E-Book) 阅读器或具有相似能力的其他设备。进一步,用户设备2006可以对应于主要地或部分地通过经由引导表面波传递的功率供电的车辆。另外,用户设备2006可以对应于可经由引导表面波供电的诸如空调、灯、电视等的电器。因此,用户设备 2006可以经由引导表面波在引导表面波功率的功率节省期间与诸如电池源的备用电源供应集成。

[0398] 用户设备2006可以被配置为执行各种应用程序,诸如减载客户端应用程序2133和/或其他应用程序。减载客户端应用程序2133可以由用户设备 2006的处理器2603 (图27) 执行以例如执行一个或多个动作2126。例如,用户设备简档2123可以被检索并处理以停用指定特征或子组件2135,以响应于检测到的来自减载控制器设备2103的减载指令2108。进一步,在一个实施例中,减载指令2108可以指定经受减载措施的特定设备标识符。因此,减载客户端应用程序2133可以从用户设备简档2123中检索设备标识符并且将其与从接收的减载指令2108中获得的设备标识符信息2119进行比较。用户设备2006可以包括附加组件,诸如下面描述的组件。

[0399] 在一些情况下,用户设备2006还可以包括动作电路2139。动作电路2139 可以被配置为响应于在带内通信 (例如,嵌入在引导表面波传输中) 中从引导表面波接收结构R接收到减载指令2108,或响应于在带外通信 (例如,未嵌入在引导表面波传输中) 中从网络接口 2143 (例如,网络接口通信模块) 接收到减载指令2108而执行一个或多个动作2126。

[0400] 在各种实施例中,引导表面波接收结构R接收引导表面波,其在一些情况下还可以操作以对用户设备2006或其部分充电或以其他方式供电,并且还可操作以对多个用户设备 2006或其部分充电。如果引导表面波接收结构R 接收到引导表面波并且处理接收到的信号以识别嵌入在引导表面波中的减载指令2108,则减载客户端应用程序2133然后可以查询存储在客户端数据存储2129中的用户设备简档2123以确定应该执行什么动作2126 (如果有的话) 作为响应。减载客户端应用程序2133然后可以使得动作电路2139执行在用户设备简档 2123中指定的动作2126。

[0401] 在本公开的各种实施例中,诸如用户设备简档2123和/或一个或多个动作2126的一些数据可以存储在用户设备数据存储2129中。用户设备标识符 2119可以与用户设备简档2123相关联地存储。如果从减载控制器设备2103 接收到减载指令2108,则每个用户设备简档2123可以指定要由用户设备 2006执行的一个或多个动作2126。动作2126的一些示例包括关闭用户设备 2006供电、切换到备用电源2130 (例如,电池源)、禁用用户设备2006的某些特征或子组件2135以节省功率、针对设定时段启用针对某些特征的睡眠模式等。因此,

在一些情况下,动作2126可以指定禁用的用户设备2006的某些功能或能力。例如,动作2126可以指定禁用诸如GPS跟踪、消息收发应用程序、辅助特征等的特定应用程序,或者禁用诸如用户设备2006的网络接口2143的某些硬件。网络接口2143可以被配置为连接到一个或多个计算机网络,诸如网络2106。网络接口2143可以对应于有线或无线接口。例如,网络接口2143可对应于蓝牙(注册商标)接口、IEEE 802.11无线网络(Wi-Fi®)接口、蜂窝无线电发射机和接收机、或类似的网络接口。

[0402] 用户设备2006然后可以继续监视在输入的引导表面波的载波消息中指定的新的或更新的减载指令2108。例如,负载客户端应用程序2133可以使得用户设备2006的处理器2603(图27)恢复禁用的特征或者切换回使用由如载波消息中指定的引导表面波提供的功率。因此,减载客户端应用程序2133可以使得动作电路2139执行载波消息中指定的一个或多个动作2126。作为另一个示例,当用户设备2006处于减载情况下时,用户设备2006可以具有启用或禁用的某些功能。作为另一个示例,用户设备2006可以被配置为响应于如由减载控制器设备2103指定的并且在减载指令2108中指定的第一减载情况来首先禁用设备特征2135的子集。附加减载情况可以响应于改变的减载情况来实施。因此,作为示例,对于第二减载情况,用户设备2006可以被配置为从通过引导表面波接收结构R接收的引导表面波功率切换到备用电源2130。而且,随着剩余备用电源水平降低,用户设备2006可以被配置为停用设备特征或子组件2135的相同或不同子集以节省电池功率。在各种实施例中,减载指令2108可以指定节省引导表面波功率的时间段,在该时间段之后,用户设备2006可以切换回无限制地使用引导表面波功率(能够由引导表面波接收结构R接收)。因此,用户设备2006可以在恢复到正常操作之前监视该时段的到期。这样,减载控制器设备2103可以向不同的用户设备指定不同的时间段以错开或展开多个用户设备2006之间的减载节省的激活和停用。类似地,可以通过减载控制器2103施加充电限制以控制在对一个或多个备用电源2130充电时引导表面波功率的使用。

[0403] 可替代地,由减载控制器设备2103实施的减载类别可以参考在减载情况期间施加的功率消耗价格水平。例如,对于第一减载情况,可以不从引导表面波功率发射机P禁用引导表面波功率供应,但是可以增加使用功率消耗价格或费率,诸如以额外价格水平。因此,引导表面波功率的持续消耗可以由用户设备2006执行,但是以更高的价格水平执行。因此,在各种实施例中,用户设备2006可以查询存储在用户数据存储2129中的用户设备简档2123以确定应该执行什么动作2126(如果有的话)作为响应,诸如切换到备用电源2130、禁用某些设备特征/组件2135、或者继续以额外费率使用引导表面波功率。

[0404] 在一些实施例中,用户设备2006的全部或部分可被封装在保护引导表面波接收结构R的各种组件的外部壳体中。例如,在一些实施例中,用户设备2006可以是便携式或手持式单元,其中引导表面波接收结构R被封装在单个外壳内。

[0405] 如之前所讨论的,引导表面波接收结构R可以对应于能够接收引导表面波的一个或多个结构。如之前所述,引导表面波接收结构R可以包括例如线性探针、调谐谐振器、磁线圈和/或用于接收引导表面波的类似结构。在各种实施例中,引导表面波接收结构R可以表示多个引导表面波接收结构R,每个引导表面波接收结构R被调谐为在与其他引导表面波接收结构R不同频率上接收引导表面波。在一些实施例中,引导表面波接收结构R可以被配置为调谐为同时接收不同频率上的多个引导表面波。在一些实施例中,引导表面波接收结构R

可以被配置为交替频率以便在第一频率上检测、接收和/或测量引导表面波,然后切换到第二频率以检测在第二个频率上的第二引导表面波。

[0406] 在各种实施例中,引导表面波接收结构R可以被配置成接收减载指令并且可以被配置为根据接收的减载指令来禁用接收引导表面波功率传输。例如,减载指令可以指示引导表面波接收结构R在指定的时间段内中断接收引导表面波功率传输。在时间段期满后,引导表面波接收结构R然后可以开始接收引导表面波功率传输。

[0407] 现在转到图22,引导表面波接收结构R可以被配置为从嵌入在引导表面波中的引导表面波功率发射器(例如,引导表面波导探头P)中接收带内数据。也就是说,引导表面波接收结构R可以包括数据解调器2233,该数据解调器2233能够在传送功率的引导表面波上接收数据传输。例如,引导表面波或引导表面波的一部分可以在相位、频率和/或幅度上变化以传送数据信号。数据解调器2233可以对这些数据传输进行解调以将诸如减载指令2108的控制数据供应给引导表面波接收结构2403。减载指令2108可以在诸如停用时间和/或时段的指示的减载情况下指示适用于耦合到特定引导表面波接收结构R的设备或负载和相关用户装置2006的操作时间表。例如,减载指令2108可以指示用户设备2006被指示使用备用电源2130的时间段。

[0408] 参考图23,示出了如图14中所示的引导表面波导探头P的示例的图形表示,在本文中示为引导表面波导探头2100。如所讨论的,在各种实施例中,可以使用数据调制器电路2110将减载指令或数据嵌入到引导表面波中。例如,引导表面波可以在频率、相位和/或幅度上变化以传送携带减载指令的数据信号。在替代实施例中,可以通过诸如蜂窝或其它类型的无线电传输的其他信道将减载指令传输到用户设备。

[0409] 接下来参考图24,示出了根据各种实施例的提供减载客户端应用程序 2133的一部分的操作的一个示例的流程图。可以理解的是,图24的流程图仅提供了可用于实现如本文所述的减载客户端应用程序2133的一部分的操作的许多不同类型的功能布置的示例。作为替代方案,图24的流程图可以被视为描绘根据各种实施例的在用户设备2006(图21)中实现的方法的元素的示例。

[0410] 从框2303开始,减载客户端应用程序2133确定引导表面波接收结构R 是否已经接收到引导表面波。如果减载客户端应用程序2133确定引导表面波接收结构R当前没有接收到引导表面波或者还未接收到引导表面波,则处理的执行跳转到框2313。然而,如果引导表面波接收结构R已经接收到引导表面波,则处理的执行进行到框2306。

[0411] 转到框2306,减载客户端应用程序2133使得用户设备2006的处理器 2603(图27)对嵌入到或以其他方式编码在引导表面波中的载波消息进行解码(如果存在的话)。载波消息可以包括要由减载客户端应用程序2133使用的数据,诸如减载指令2108。例如,减载指令2108可以指定适用于引导表面波接收结构R和/或与引导表面波接收结构R相关联的用户设备2006的减载限制,诸如限制为不利用特定设备特征/组件或限制在特定时段不利用引导表面波功率。

[0412] 接下来参考框2309,减载客户端应用程序2133使得用户设备2006的处理器2603(图27)查询存储在用户数据存储2129中的用户设备简档2123 以确定应该执行什么动作2126(如果有的话)作为响应,诸如切换到备用电池功率、禁用某些设备特征、或者继续以额外费率使用引导表面波功率。执行进行到框2311。

[0413] 在框2311处,减载客户端应用程序2133使得用户设备2006的处理器 2603(图27)或者动作电路2139(图21)执行由用户设备简档2123指定的动作2126。例如,减载客户端应用程序2133可以使得动作电路2139禁用用户设备2006的组件2135、关闭用户设备2006、切换到使用备用功率供应2130 或者其他动作2126。在一些实施例中,减载客户端应用程序2133还可以使得处理器2603(图27)而不是专用动作电路2139执行这样的动作2126。尽管使用诸如动作电路2139的专用硬件来执行动作2126可能更安全或不太易于发生软件错误,但是处理器2603(图27)使用软件执行这些动作2126中的一个或多个可以简化用户设备2006的制造。在执行动作2126之后,处理的执行结束(在框2313处)。

[0414] 接下来参考图25,示出了根据各种实施例的提供减载客户端应用程序 2133的一部分的操作的一个示例的流程图。可以理解的是,图25的流程图仅提供了可用于实现如本文所述的减载客户端应用程序2133的一部分的操作的许多不同类型的功能布置的示例。作为替代方案,图25的流程图可以被视为描绘了根据各种实施例的在用户设备2006(图21)中实现的方法的元素的示例。

[0415] 从框2403开始,减载客户端应用程序2133确定引导表面波接收结构R 是否已经从减载控制器设备2103接收到带外通信。如果减载客户端应用程序2133确定用户设备2006的网络接口当前没有接收到带外通信或者还未接收到带外通信,则处理的执行跳转到框2413。然而,如果网络接口2143已经接收到带外通信,那么处理的执行进行到框2406。

[0416] 转到框2406,减载客户端应用程序2133使得用户设备2006的处理器2603(图27)对嵌入到或以其他方式编码在带外(OOB)通信中的载波消息的有效载荷进行编码(如果存在的话)。载波消息可以包括要由减载客户端应用程序2133使用的数据,诸如减载指令2108。例如,减载指令2108 可以指定适用于于引导表面波接收结构R和/或与引导表面波接收结构R相关联的用户设备2006的减载限制。

[0417] 接下来参考框2407,减载客户端应用程序2133使得用户设备2006的处理器2603(图27)确定用户设备2006当前是否承受加载情况。例如,减载客户端应用程序2133可以分析减载指令2108以确定用户设备2006将节省引导表面波功率使用的时间段,然后确定当前时间是否落在该时间段内或之外。

[0418] 接下来参考框2409,减载客户端应用程序2133使得用户设备2006的处理器2603(图27)查询存储在用户数据存储2129中的用户设备简档2123 以确定应该执行什么动作2126(如果有的话)作为响应,诸如切换到备用电池功率2130、禁用某些设备特征2135、或者继续以额外费率使用引导表面波功率。执行进行到框2411。

[0419] 接下来参考框2411,减载客户端应用程序2133使得用户设备2006的处理器2603(图27)或者动作电路2139(图21)执行由用户设备简档2123 指定的动作2126。在一些实施例中,减载客户端应用程序2133还可以使得处理器2603(图27)而不是专用动作电路2139执行这样的动作2126。尽管使用诸如动作电路2139的专用硬件来执行动作2126可能更安全或更不太易于发生软件错误,但是处理器2603(图27)使用软件执行这些动作2126中的一个或多个可以简化用户设备2006的制造。在执行动作2126之后,处理的执行结束(在框2413处)。

[0420] 参照图26,示出了根据本公开的实施例的减载控制计算环境2503的示意性框图。减载控制计算环境2503包括一个或多个减载控制设备2500。每个减载控制设备2500包括至少一个处理器电路,例如具有处理器2503和存储器2506,两者都耦合到本地接口2509。为

此,每个减载控制设备2500可以包括例如至少一个服务器计算机或类似设备。如可以理解的,本地接口 2509可以包括例如具有伴随的地址/控制总线或其他总线结构的数据总线。

[0421] 存储在存储器2506中的是可由处理器2503执行的数据和若干组件。特别地,存储在存储器2506中并可由处理器2503执行的是减载控制应用程序2113以及潜在的其他应用程序。还存储在存储器2506中的可以是数据存储 2109和其他数据。另外,操作系统可以存储在存储器2506中并且可以由处理器2503执行。可以理解的是,可以理解可以存在存储在存储器2506中并且可由处理器2503执行的其他应用程序。在本文讨论的任何组件以软件的形式实现的情况下,可以采用多种编程语言中的任何一种,诸如例如C、C++、C#、Objective C、Java、JavaScript、Perl、PHP、Visual Basic®、Python®、Ruby、Flash®或其他编程语言。

[0422] 多个软件组件被存储在存储器2506中并且可由处理器2503执行。在这方面,术语“可执行”是指最终可由处理器2503运行的形式的程序文件。可执行程序的示例可以是例如可以以可以加载到存储器2506的随机存取部分中并且由处理器2503运行的格式翻译成机器代码的编译程序、可以以适当格式诸如作为能够被加载到存储器2506的随机存取部分中并且由处理器 2503执行的目标代码、或者可由另一可执行程序解释以在存储器2506的随机存取部分中产生要由处理器2503执行的指令的目标代码等。可执行程序可以存储在存储器2506的任何部分或组件中,包括例如随机存取存储器 (RAM)、只读存储器 (ROM)、硬盘驱动器、固态驱动器、USB闪存驱动器、存储卡、诸如压缩光盘 (CD) 或数字多功能盘 (DVD) 的光盘、软盘、磁带或其他存储器组件。

[0423] 存储器2506在本文中被定义为包括易失性和非易失性存储器以及数据存储组件。易失性组件是在断电时不保留数据值的组件。非易失性组件是那些在断电时保留数据的组件。因此,存储器2506可以包括例如随机存取存储器 (RAM)、只读存储器 (ROM)、硬盘驱动器、固态驱动器、USB闪存驱动器、经由存储卡读取器访问的存储卡、经由相关联的软盘驱动器访问的软盘、经由光盘驱动器访问的光盘、经由适当的磁带驱动器访问的磁带、和 / 或其它存储器组件,或者这些存储器组件中的任何两个或更多个的组合。另外,RAM可以包括例如静态随机存取存储器 (SRAM)、动态随机存取存储器 (DRAM) 或磁随机存取存储器 (MRAM) 以及其他这样的设备。ROM 可以包括例如可编程只读存储器 (PROM)、可擦除可编程只读存储器 (EPROM)、电可擦除可编程只读存储器 (EEPROM) 或其他类似的存储器设备。

[0424] 而且,处理器2503可以表示多个处理器2503和/或多个处理器内核,并且存储器2506可以表示分别在并行处理电路中操作的多个存储器。在这种情况下,本地接口2509可以是促进多个处理器2503、2402中的任何两个之间、任何处理器2503与任何存储器2506之间、或存储器2506中的任何两个之间等的通信的适当网络。本地接口2509可以包括被设计为协调该通信的附加系统,包括例如执行负载平衡。处理器2503可以是电的或一些其他可用的结构。

[0425] 参照图27,示出了根据本公开的实施例的用户设备2006的示意性框图。用户设备2006可以包括至少一个处理器电路,例如具有处理器2603和存储器2606,两者都耦合到本地接口2609。本地接口2609可以包括例如具有伴随的地址/控制总线或其他总线结构的数据总线。

[0426] 存储在存储器2606中的是可由处理器2603执行的数据和若干组件。特别地,存储

在存储器2606中并可由处理器2603执行的是减载客户端应用程序2133以及潜在的其他应用程序。还存储在存储器2606中的可以是用户设备数据存储2129和其他数据。另外，操作系统可以存储在存储器2606中并且可以由处理器2603执行。

[0427] 可以理解的是，可以理解可以存储在存储器2606中并且可由处理器 2603执行的其他应用程序。在本文讨论的任何组件以软件的形式实现的情况下，可以采用多种编程语言中的任何一种，诸如例如C、C++、C#、Objective C、Java、JavaScript、Perl、PHP、Visual Basic®、Python®、Ruby、Flash®或其他编程语言。

[0428] 多个软件组件被存储在存储器2606中并且可由处理器2603执行。在这方面，术语“可执行”是指最终可由处理器2603运行的形式的程序文件。可执行程序的示例可以是例如可以以可以加载到存储器2606的随机存取部分中并且由处理器2603运行的格式翻译成机器代码的编译程序、可以以适当格式诸如作为能够被加载到存储器2606的随机存取部分中并且由处理器 2603执行的目标代码、或者可由另一可执行程序解释以在存储器2606的随机存取部分中产生要由处理器2603执行的指令的目标代码等。可执行程序可以存储在存储器2606的任何部分或组件中，包括例如随机存取存储器（RAM）、只读存储器（ROM）、硬盘驱动器、固态驱动器、USB闪存驱动器、存储卡、诸如压缩光盘（CD）或数字多功能盘（DVD）的光盘、软盘、磁带或其他存储器组件。

[0429] 存储器2606在本文中被定义为包括易失性和非易失性存储器以及数据存储组件。易失性组件是在断电时不保留数据值的组件。非易失性组件是那些在断电时保留数据的组件。因此，存储器2606可以包括例如随机存取存储器（RAM）、只读存储器（ROM）、硬盘驱动器、固态驱动器、USB闪存驱动器、经由存储卡读取器访问的存储卡、经由相关联的软盘驱动器访问的软盘、经由光盘驱动器访问的光盘、经由适当的磁带驱动器访问的磁带、和 /或其它存储器组件，或者这些存储器组件中的任何两个或更多个的组合。另外，RAM可以包括例如静态随机存取存储器（SRAM）、动态随机存取存储器（DRAM）或磁随机存取存储器（MRAM）以及其他这样的设备。ROM 可以包括例如可编程只读存储器（PROM）、可擦除可编程只读存储器（EPROM）、电可擦除可编程只读存储器（EEPROM）或其他类似的存储器设备。

[0430] 而且，处理器2603可以表示多个处理器2603和/或多个处理器内核，并且存储器2606可以表示分别在并行处理电路中操作的多个存储器。在这种情况下，本地接口2609可以是促进多个处理器2603中的任何两个之间、任何处理器2603与任何存储器2606之间、或存储器2606中的任何两个之间等的通信的适当网络。本地接口2609可以包括被设计为协调该通信的附加系统，包括例如执行负载平衡。处理器2603可以是电的或一些其他可用的结构。

[0431] 尽管如上所述，减载控制应用程序2113、减载客户端应用程序2133以及本文描述的其他各种系统可以通过通用硬件执行的软件或代码来体现，作为替代方案，其也可以以专用硬件、或软件/通用硬件和专用硬件的组合来体现。如果在专用硬件中体现，则每个可以被实现为采用多种技术中的任何一种或组合的电路或状态机。这些技术可以包括但不限于具有用于在应用一个或多个数据信号时实现各种逻辑功能的逻辑门的分立逻辑电路、具有适当逻辑门的专用集成电路（ASIC）、现场可编程门阵列（FPGA）或其他组件等。这些技术通常为本领域技术人员所熟知，因此在本文中不再详细描述。

[0432] 图24和图25的流程图示出了减载客户端应用程序2133的一部分的实现的功能和

操作。如果以软件实现,则每个块可以表示包括用于实现指定的逻辑功能的程序指令的代码的模块、段或部分。程序指令可以以源代码或机器代码的形式体现,该源代码包括用编程语言编写的人类可读语句,该机器代码包括由诸如计算机系统或其他系统中的处理器的合适的执行系统可识别的数字指令。机器代码可以从源代码等转换而来。如果以硬件实现,则每个块可以表示用于实现指定的逻辑功能的电路或多个互连电路。

[0433] 尽管图24和25图示了执行的具体顺序,应该理解的是,执行顺序可以不同于所描述的顺序。例如,可以相对于图示的顺序加扰两个或更多个块的执行顺序。而且,图23和图24中连续图示的两个或更多个块可以同时执行或部分同时执行。进一步,在一些实施例中,图23和图24中图示的一个或多个块可以被跳过或省略。另外,出于增强的效用,计费、性能测量或提供故障排除辅助等的目的,可以将任何数量的计数器、状态变量、警告信号或消息添加到本文所述的逻辑流程中。应该理解,所有这些变化在本公开的范围之内。

[0434] 此外,本文描述的包括减载控制应用程序2113和减载客户端应用程序 2133、包括软件或代码的任何逻辑或应用程序可体现在任何非暂时性计算机可读介质中,以供诸如例如计算机系统或其他系统中的处理器的指令执行系统使用或与其结合使用。在这个意义上,逻辑可以包括例如,包括可以从计算机可读介质中取出并且由指令执行系统执行的指令和声明的语句。在本公开的上下文中,“计算机可读介质”可以是能够包含、存储或维护本文描述的供指令执行系统使用或与其结合使用的逻辑或应用程序的任何介质。

[0435] 计算机可读介质可以包括许多物理介质中的任何一个,诸如磁性、光学或半导体介质。合适的计算机可读介质的更具体的示例将包括但不限于磁带、磁性软盘、磁性硬盘驱动器、存储卡、固态驱动器、USB闪存驱动器或光盘。此外,计算机可读介质可以是包括例如静态随机存取存储器 (SRAM) 和动态随机存取存储器 (DRAM) 或磁性随机存取存储器 (MRAM) 的随机存取存储器 (RAM)。另外,计算机可读介质可以是只读存储器 (ROM)、可编程只读存储器 (PROM)、可擦除可编程只读存储器 (EPROM)、电可擦除可编程只读存储器 (EEPROM) 或其他类型的存储设备。

[0436] 进一步,本文描述的任何逻辑或应用程序 (包括减载控制应用程序2113 和减载客户端应用程序2133) 可以以各种方式来实现和结构化。例如,所描述的一个或多个应用程序可以被实现为单个应用程序的模块或组件。进一步,本文描述的一个或多个应用程序可以在共享或分离的计算设备或其组合中执行。例如,本文描述的多个应用程序可以在相同的计算设备中、在相同的计算环境中的多个计算设备中、或者在相同的用户设备中执行。此外,应该理解的是,诸如“应用”、“服务”、“系统”、“引擎”、“模块”等的术语可以互换,并且不旨在是限制性的。

[0437] 除前述之外,本公开的各种实施例包括但不限于以下项中阐述的实施例:

[0438] 项1. 一种装置,包括: 引导表面波接收结构,被配置为从沿着有损传导介质传播的引导表面波中获得电能; 用户设备,耦合到该引导表面波接收结构,该用户设备在耦合到产生引导表面波的引导表面波导探头的激励源处呈现电负载; 以及用户设备的减载应用程序,被配置为从控制器设备接收减载指令,其中该减载应用程序被配置为调节由引导表面波提供的电能的用户设备消耗。

[0439] 项2. 根据项1所述的装置,其中该减载应用程序被配置为响应于接收到的减载指令而切换用户设备以消耗备用电池功率供应。

[0440] 项3.根据项2所述的装置,其中该减载应用程序进一步被配置为在减载指令中指定的时间段内利用电池功率供应。

[0441] 项4.根据项3所述的装置,其中该减载应用程序进一步被配置为在减载指令中指定的时间段期满之后恢复在引导表面波中体现的电能的消耗,其中该备用电池功率供应应由该减载指令指定的费率使用该电能来充电。

[0442] 项5.根据项1至4中任一项所述的装置,其中该减载应用程序被配置为响应于接收到的减载指令而切换用户设备以停用某些用户设备组件。

[0443] 项6.根据项5所述的装置,其中该减载应用程序进一步被配置为在减载指令中指定的时间段内停用某些用户设备组件。

[0444] 项7.根据项5或6所述的装置,其中该减载应用程序进一步被配置为通过咨询用户设备简档来确定某些用户设备组件。

[0445] 项8.根据项7所述的装置,其中,该减载指令指示用于消耗由引导表面波提供的电能的额外费率的启动,其中用户设备简档指定被授权以额外费率消耗电能的某些用户设备组件。

[0446] 项9.一种装置,包括:引导表面波导探头,被配置为沿着有损传导介质传输引导表面波;以及减载控制器设备,被配置为发送负载状态减载指令以调节由引导表面波提供的电能的设备消耗。

[0447] 项10.根据项9所述的装置,其中该减载指令包括指示经受减载指令的用户设备的设备标识符。

[0448] 项11.根据项9或10所述的装置,其中该减载指令指定用户设备能够重新消耗由引导表面波提供的电能的结束时间,其中该结束时间对于不同的用户设备是不同的。

[0449] 项12.根据项9-11中任一项所述的装置,其中该减载指令被嵌入在引导表面波中。

[0450] 项13.根据项12所述的装置,进一步包括适于嵌入该减载指令的数据调制器电路。

[0451] 项14.根据项9-11中任一项所述的装置,其中该减载指令是在与引导表面波分离的带外通信中传输。

[0452] 项15.根据项14所述的装置,进一步包括适于在该带外通信中发送该减载指令的网络接口通信模块。

[0453] 项16.一种方法,包括:通过用户设备的引导表面波接收结构接收来自引导表面波导探头的引导表面波;以及至少部分地基于减载指令调节由引导表面波提供的电能的设备消耗。

[0454] 项17.根据项16所述的方法,进一步包括解码作为引导表面波的一部分嵌入的减载指令。

[0455] 项18.根据项16或17所述的方法,进一步包括查询本地存储在用户设备上的用户设备简档,以确定要实现的特定动作以节省由引导表面波提供的电能的设备消耗。

[0456] 项19.根据项18所述的方法,其中该特定动作包括将用户设备切换到接收备用电池功率。

[0457] 项20.根据项18所述的方法,其中该特定动作包括停用在用户设备简档中指定的至少一个设备组件。

[0458] 项21.根据项16-20中的任一项所述的方法,其中该减载指令指示用于消耗由该引

导表面波提供的电能的额外费率的启动,其中用户设备简档指定被授权以额外费率消耗电能的某些用户设备组件。

[0459] 应该强调的是,本公开的上述实施例仅仅是为了清楚理解本公开的原理而阐述的实施方式的可能示例。在不实质地偏离本公开的精神和原理的情况下,可以对上述实施例做出许多变化和修改。所有这些修改和变化都旨在被包括在本公开的范围内并且由以下权利要求保护。另外,所描述的实施例和从属权利要求的所有可选的和优选的特征和修改可用于本文教导的公开的所有方面。此外,从属权利要求的各个特征以及所描述的实施例的所有可选的和优选的特征以及修改可以彼此组合并且可以彼此互换。

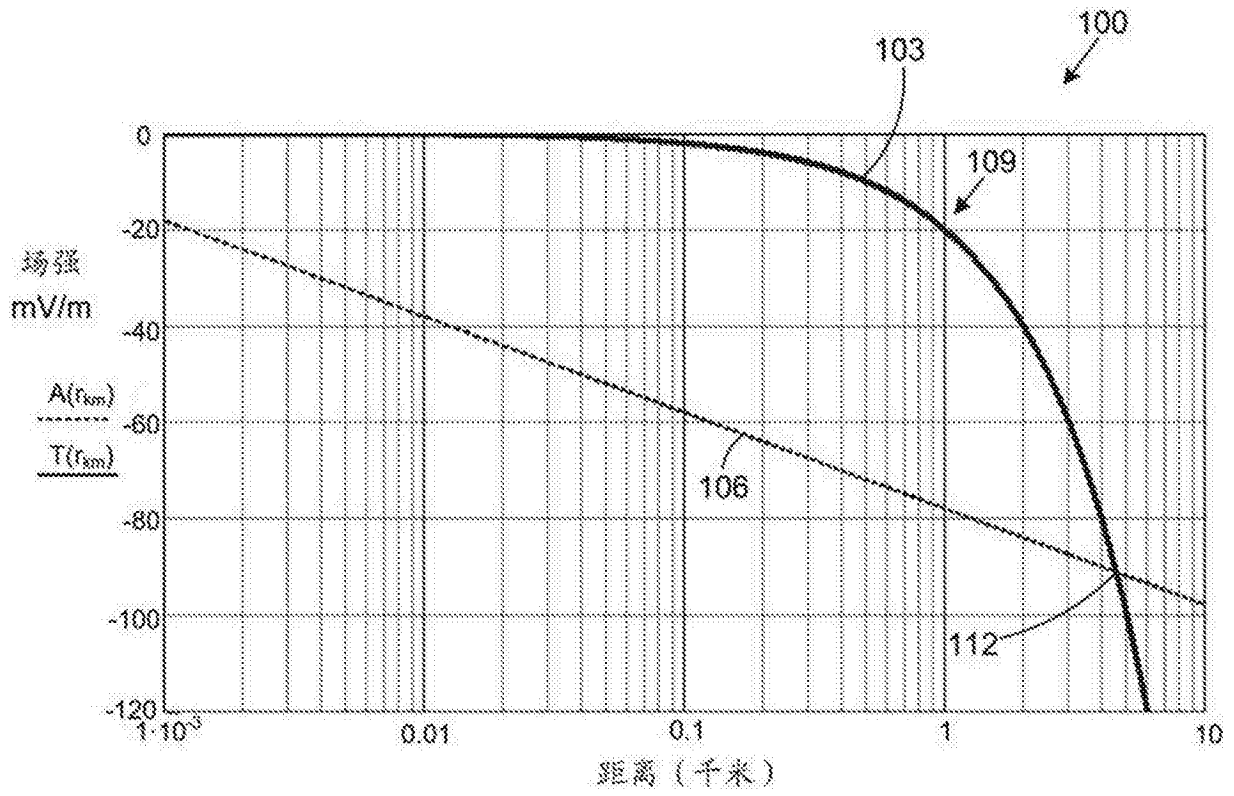


图1

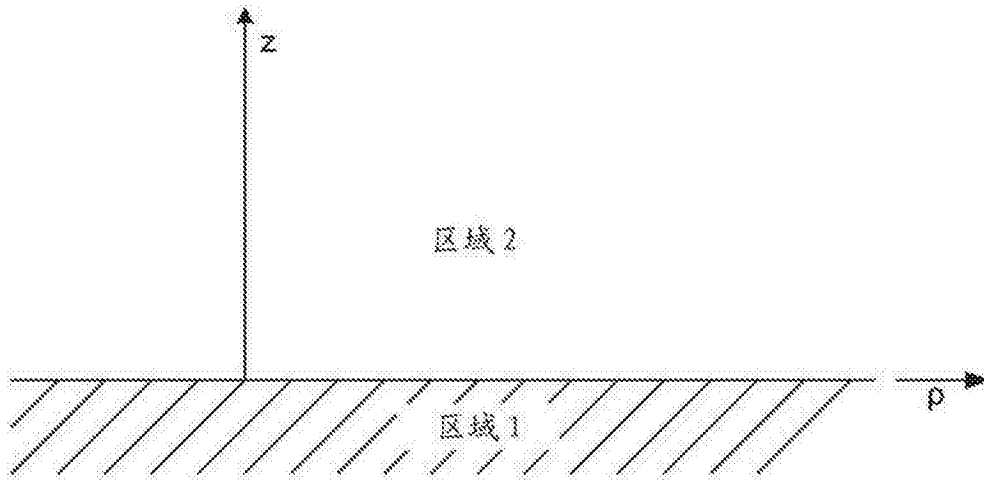


图2

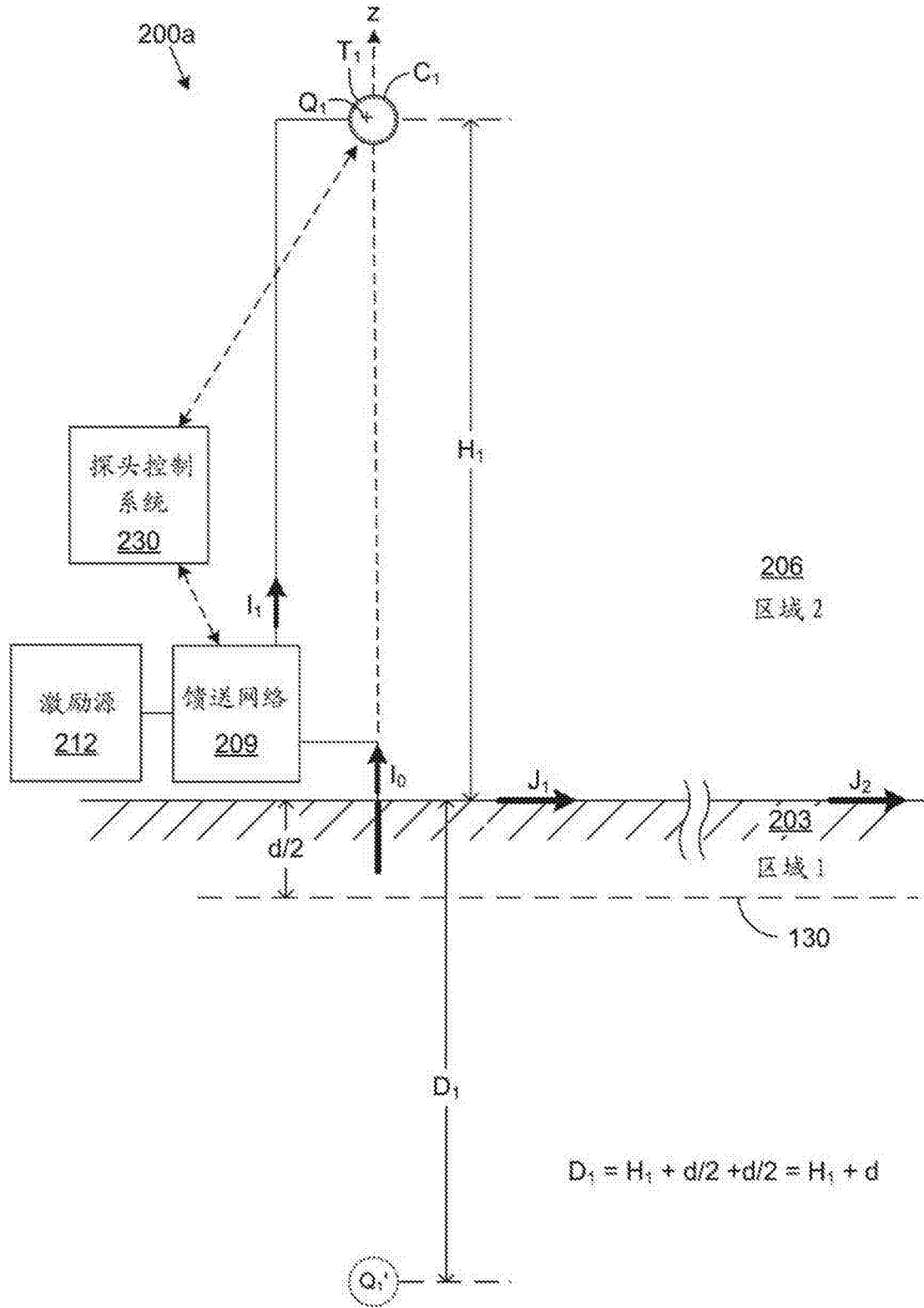


图3

到交叉点的距离

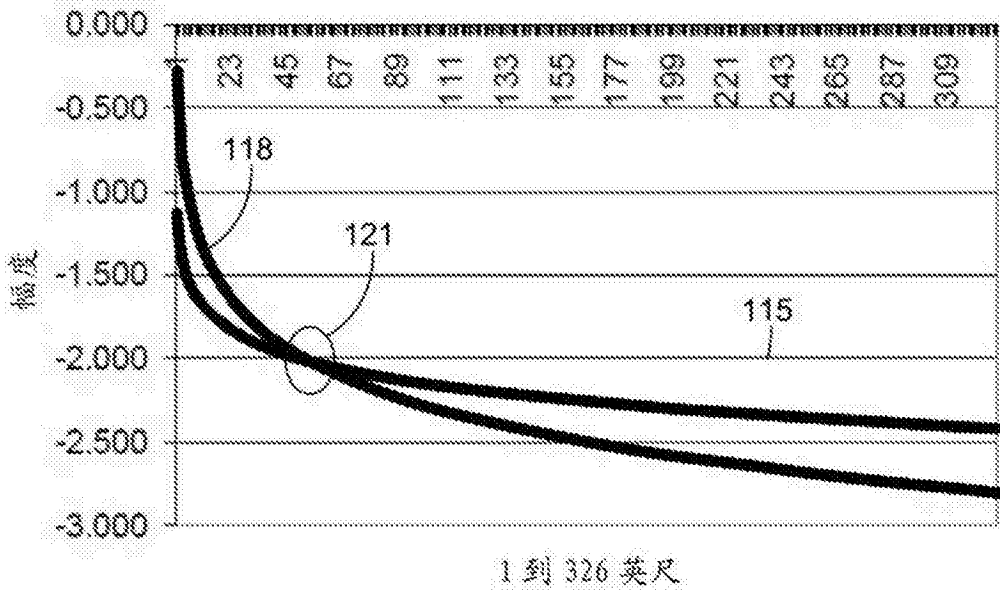


图4

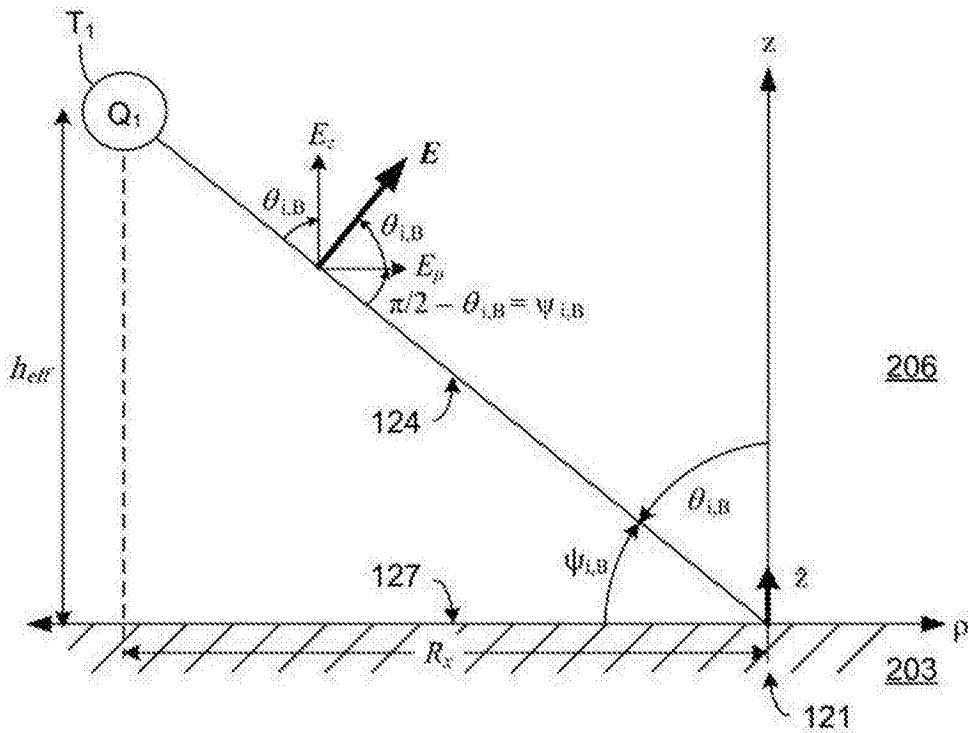


图5A

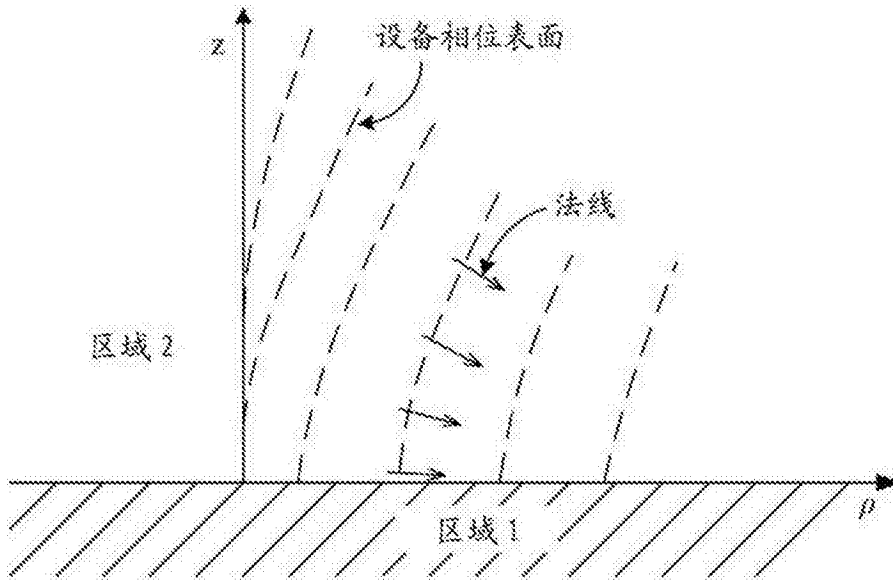


图5B

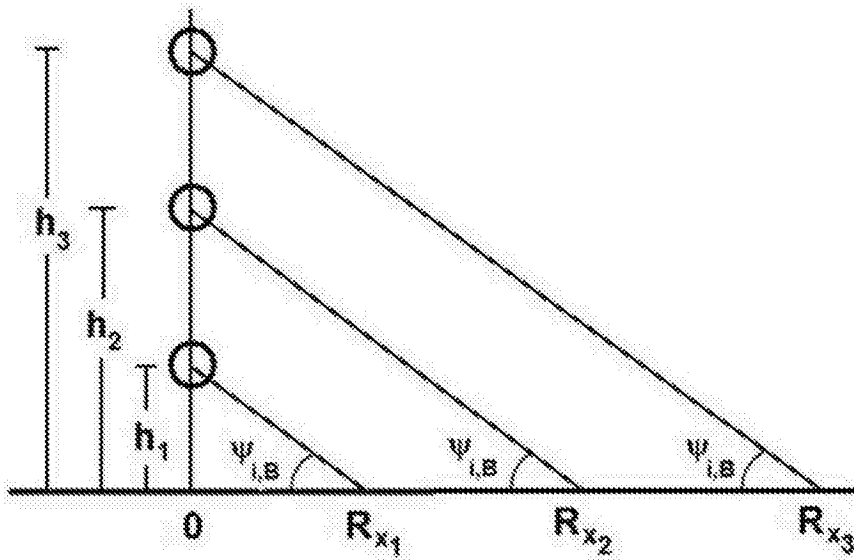


图6

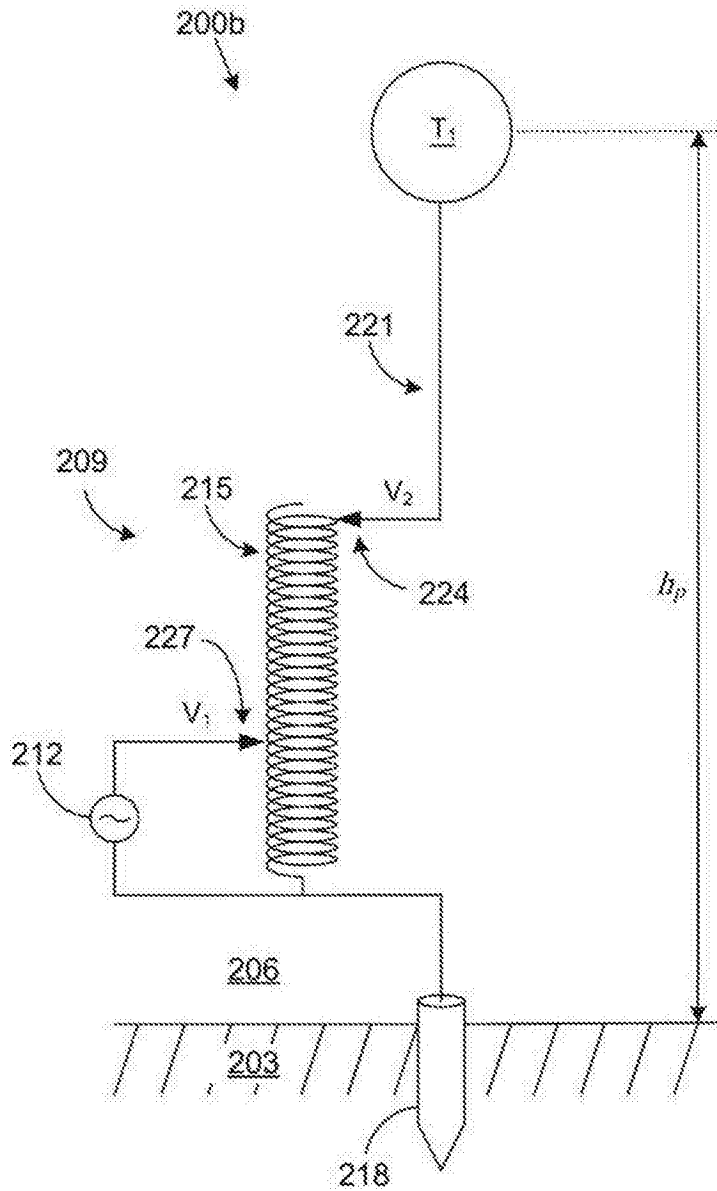


图7

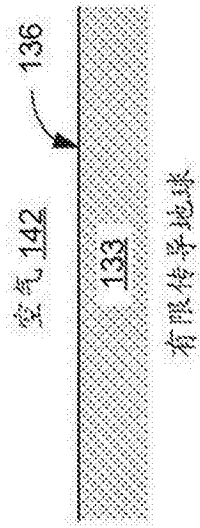


图 8A

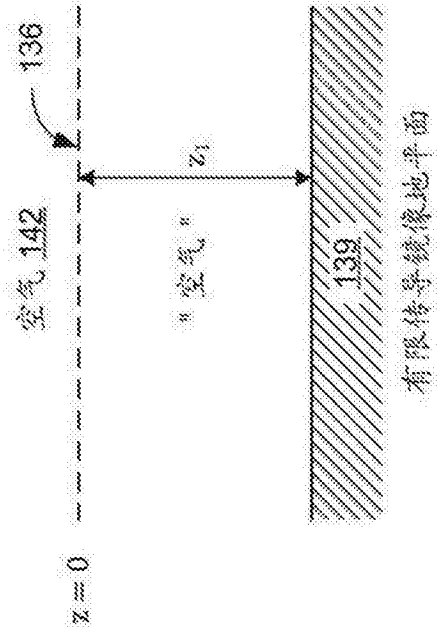


图 8B

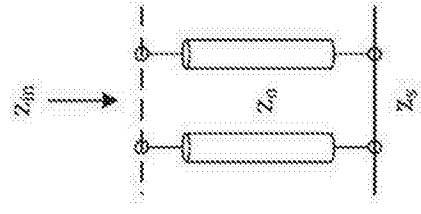


图 8C

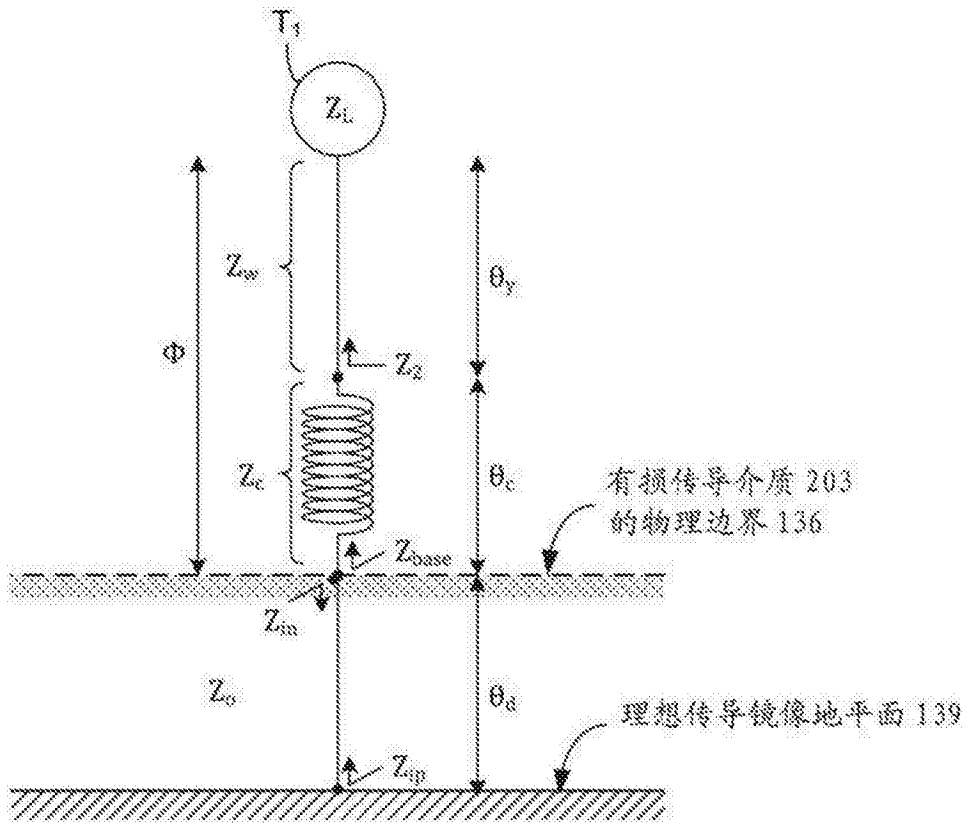


图9A

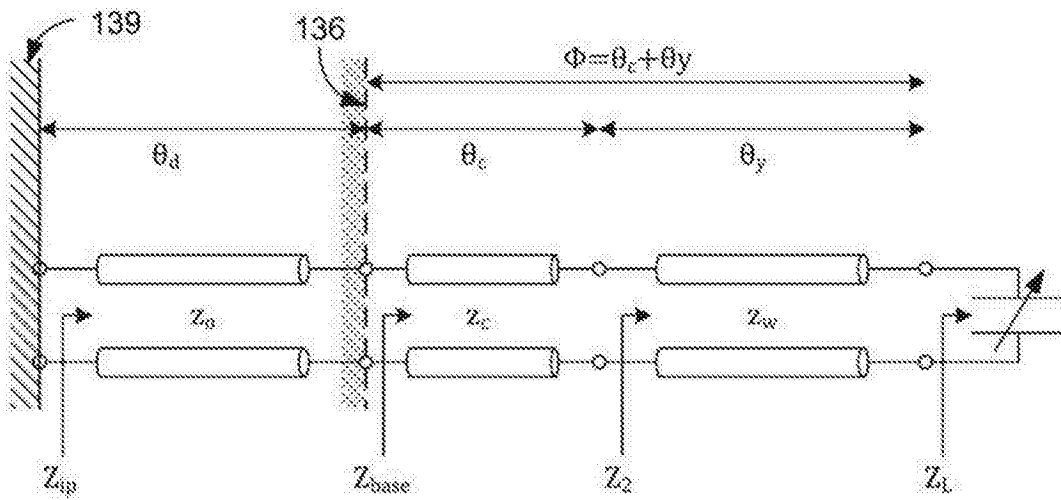


图9B

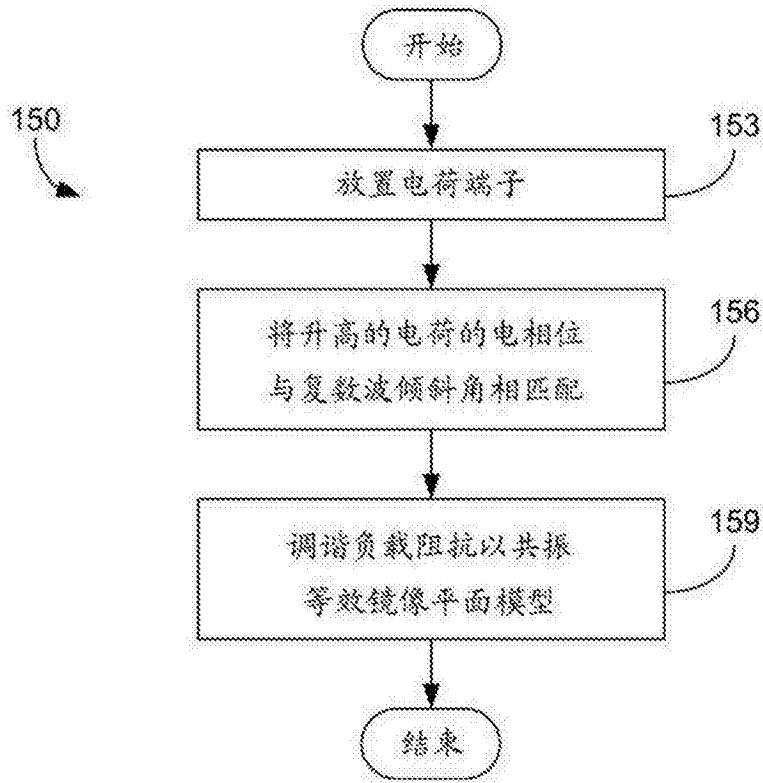


图10

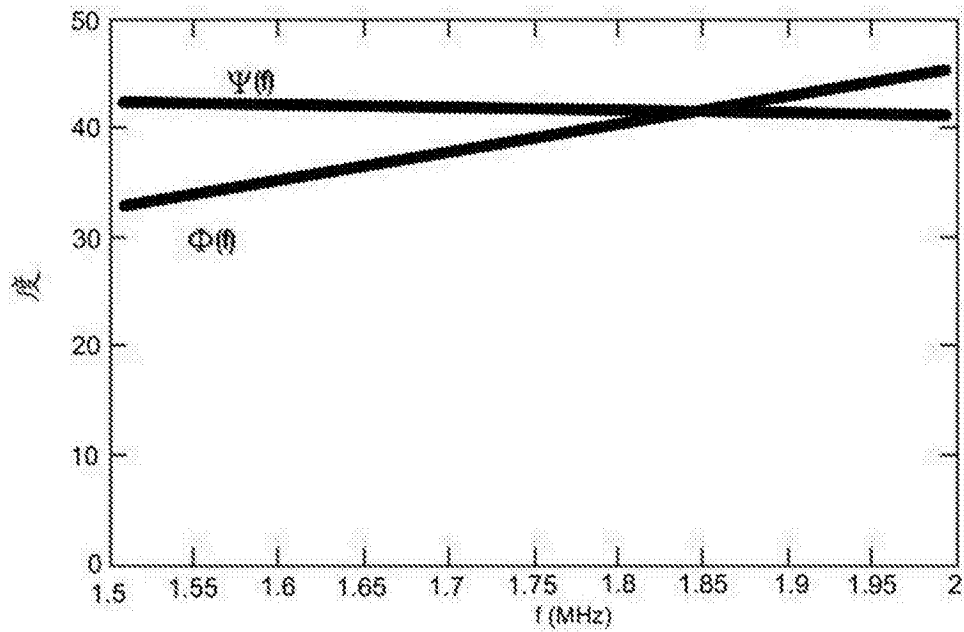


图11

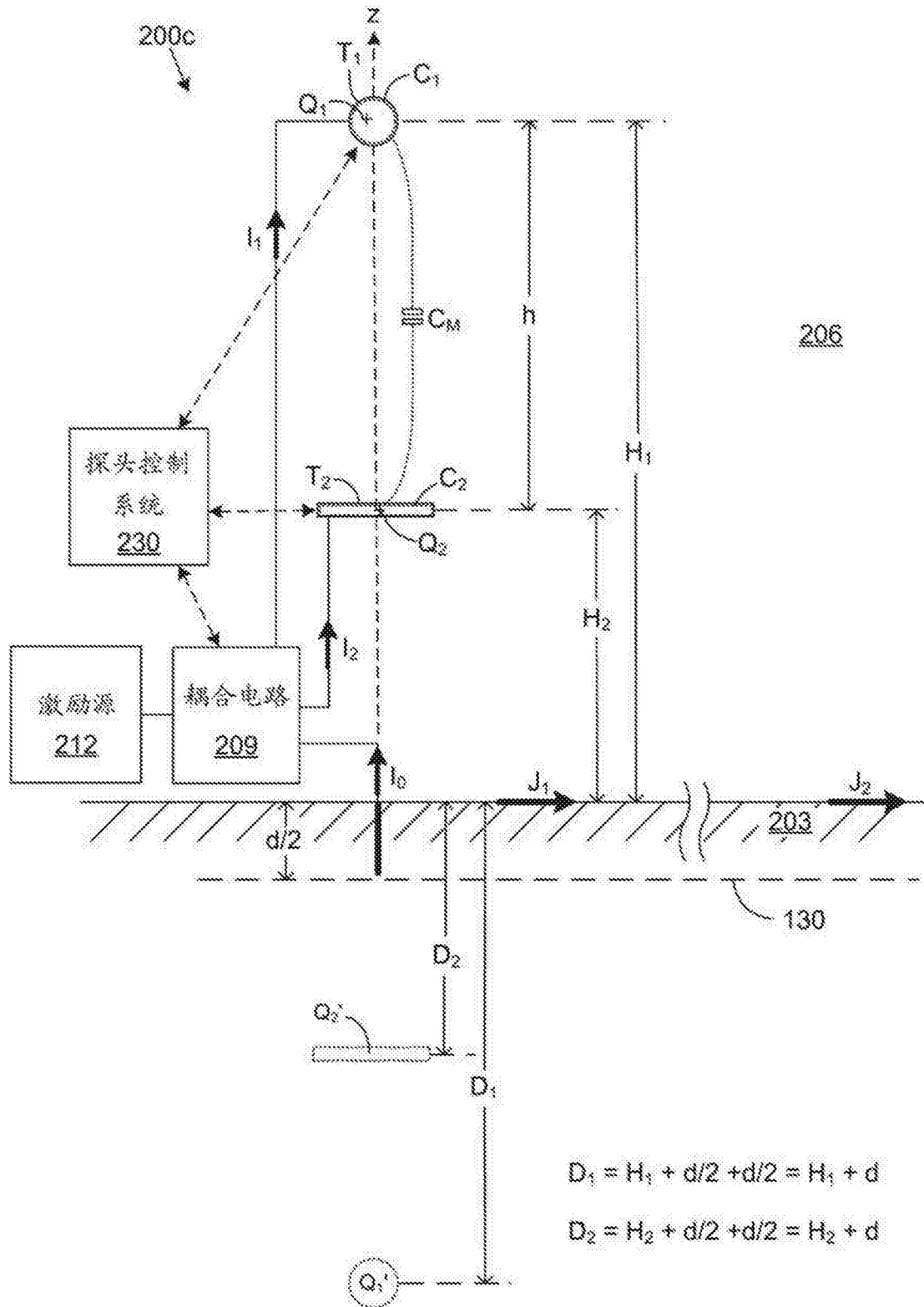


图12

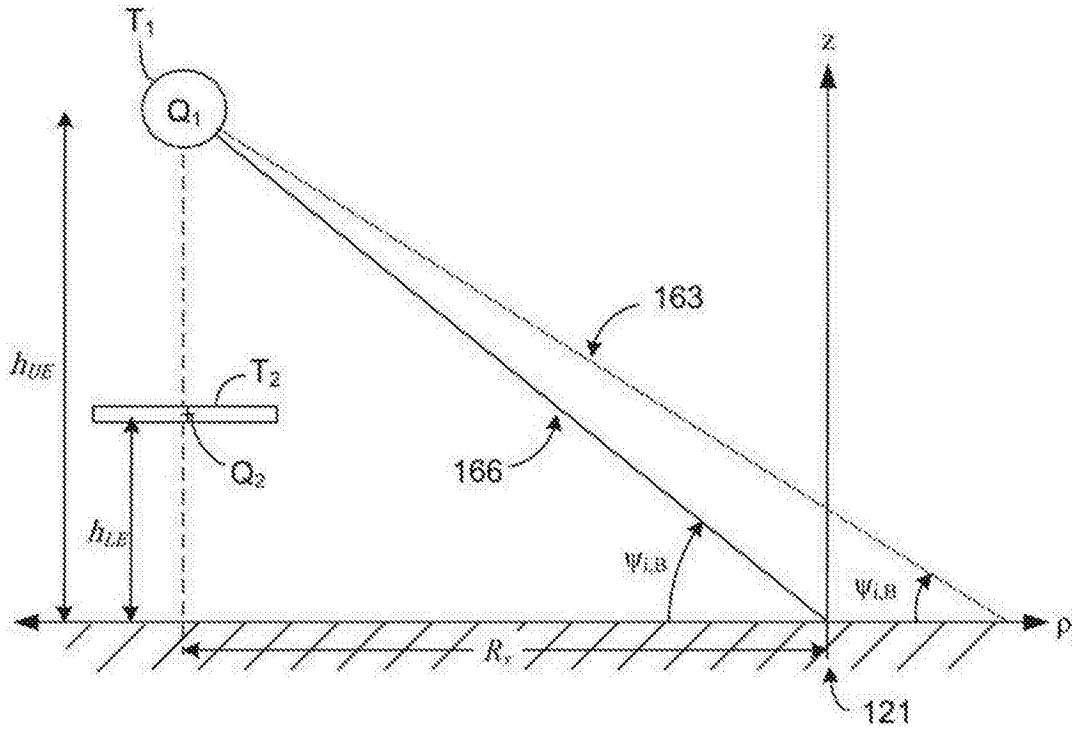


图13

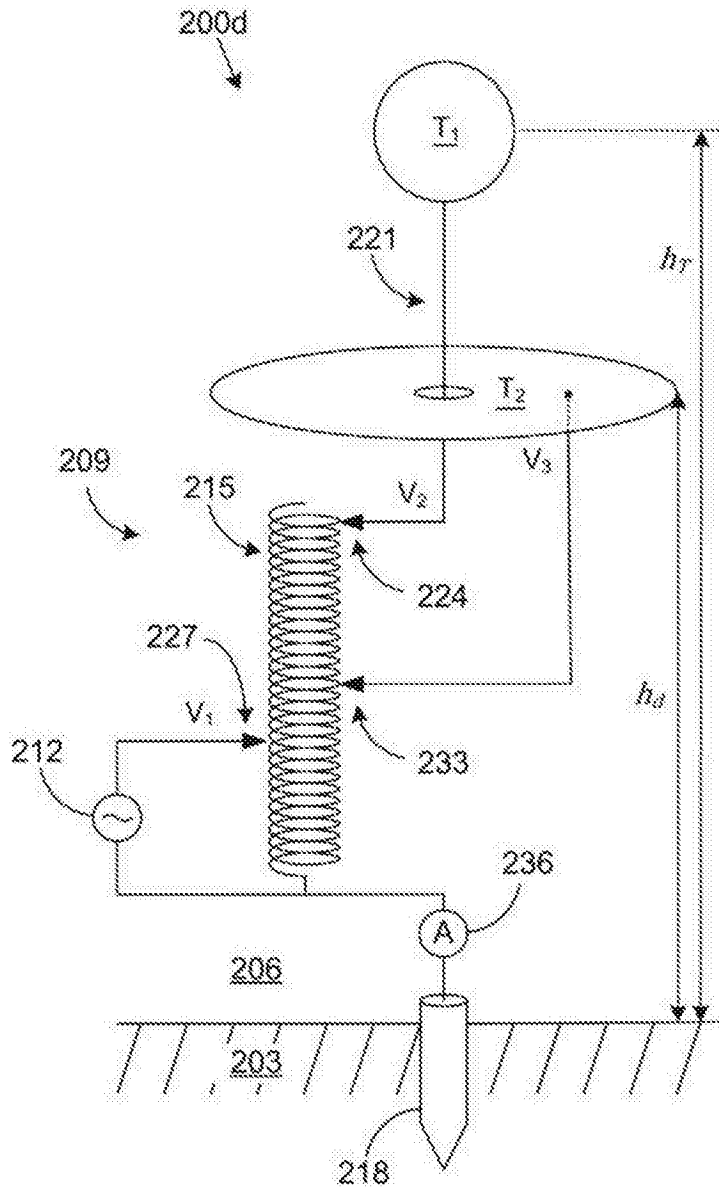


图14

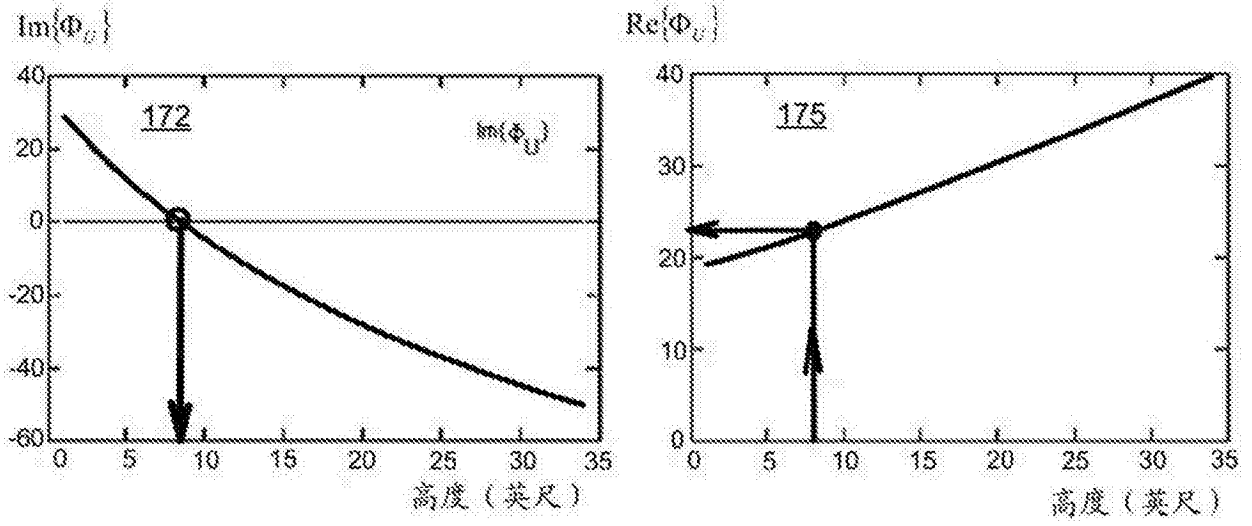


图15A

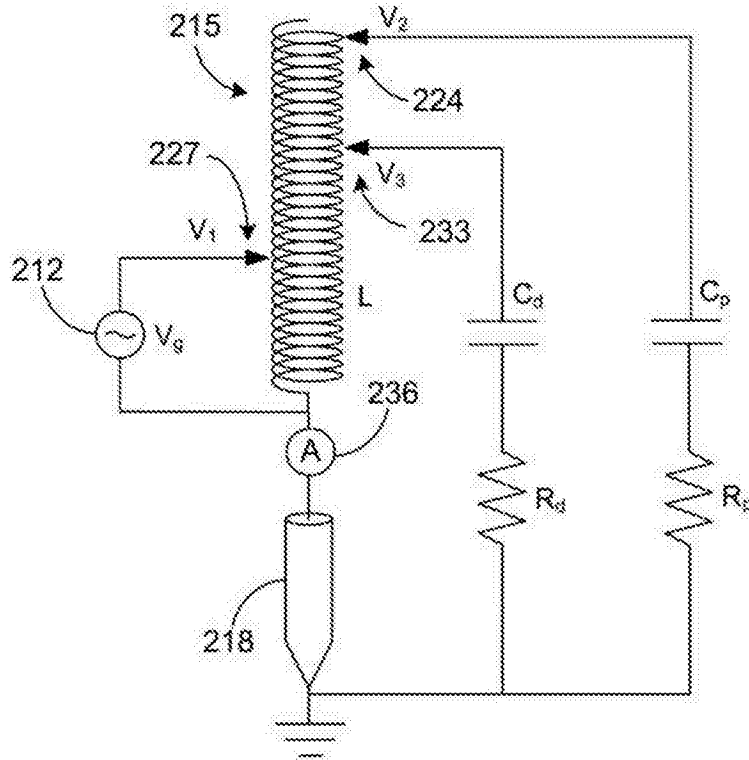


图15B

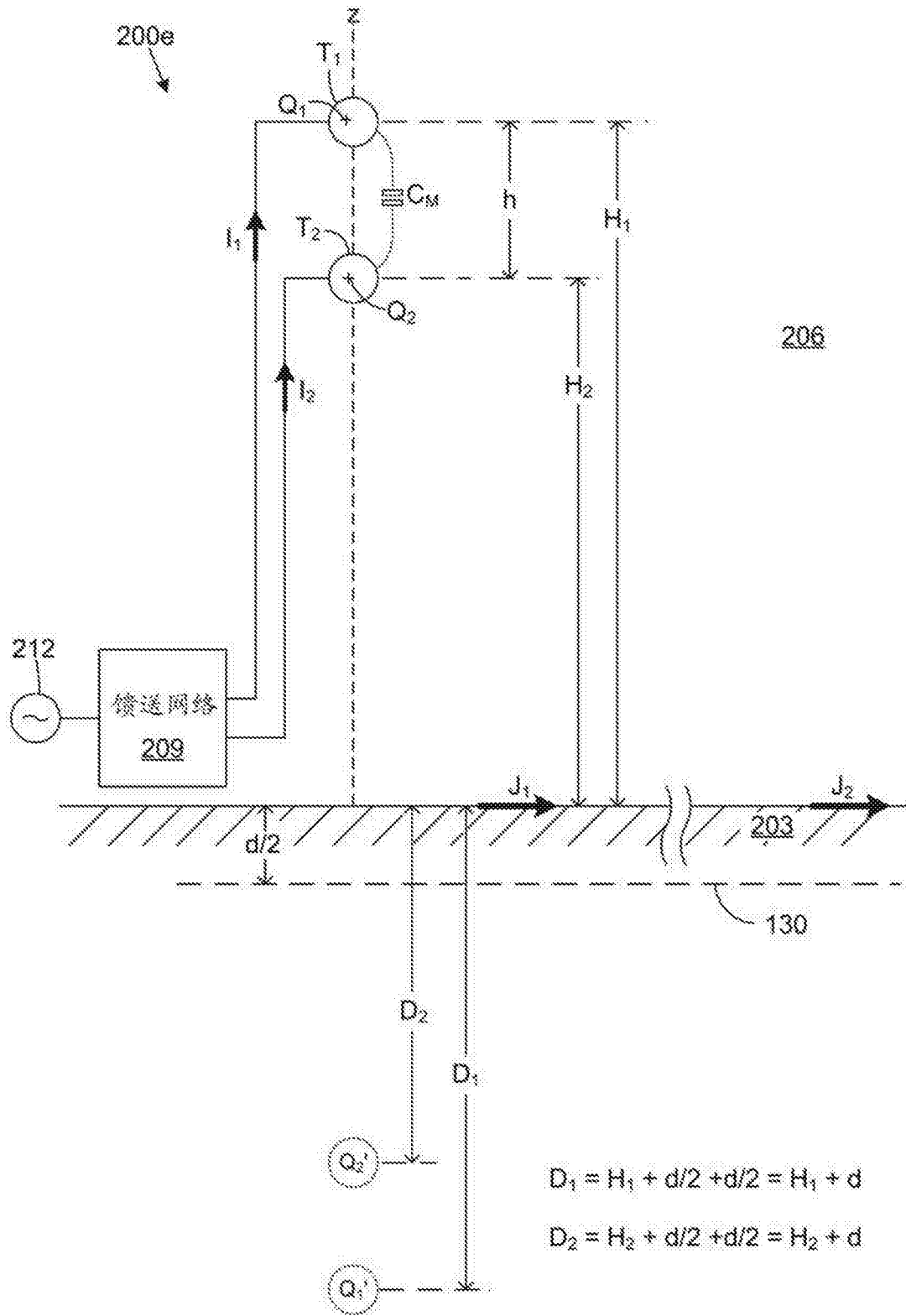


图16

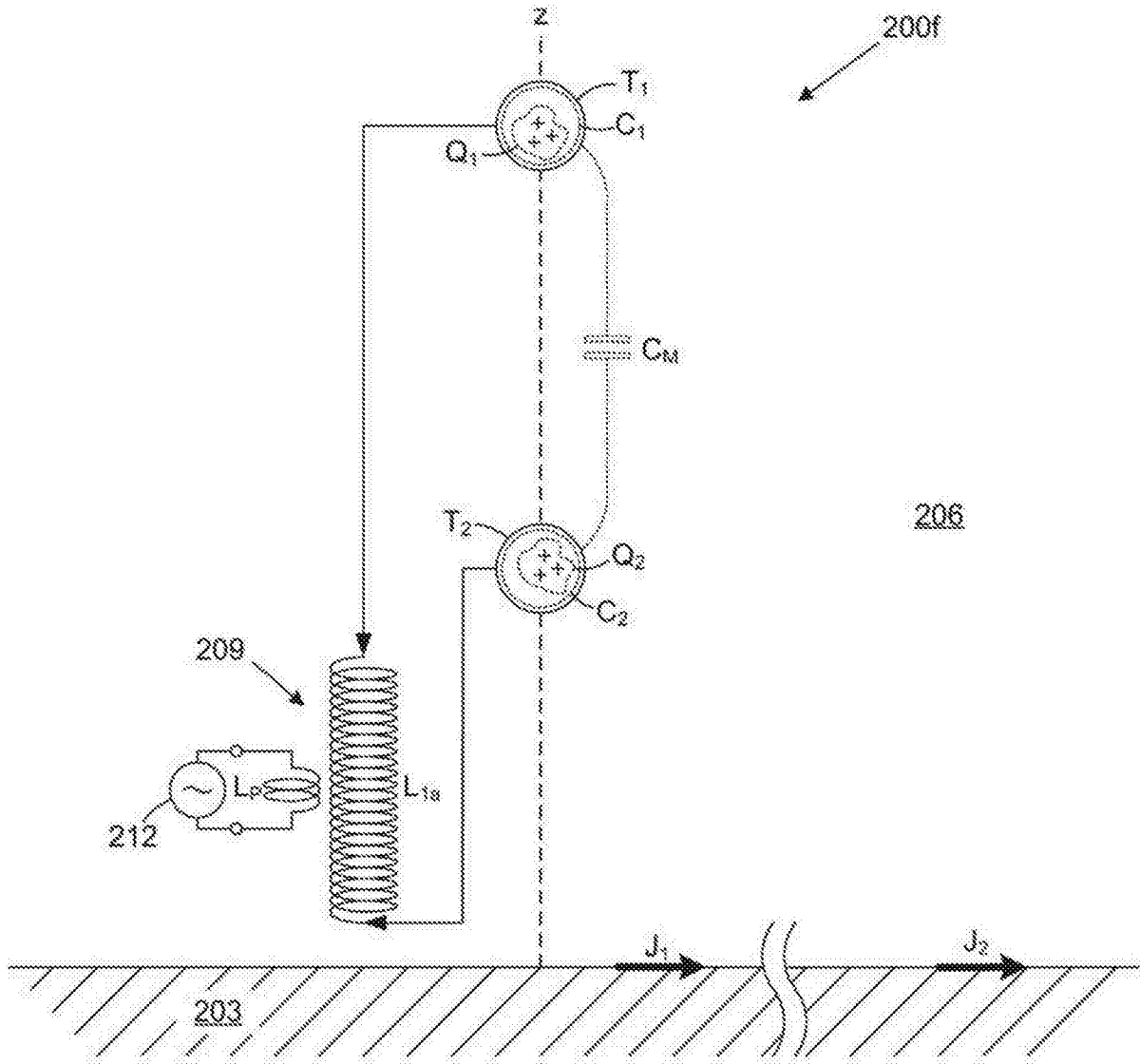


图17

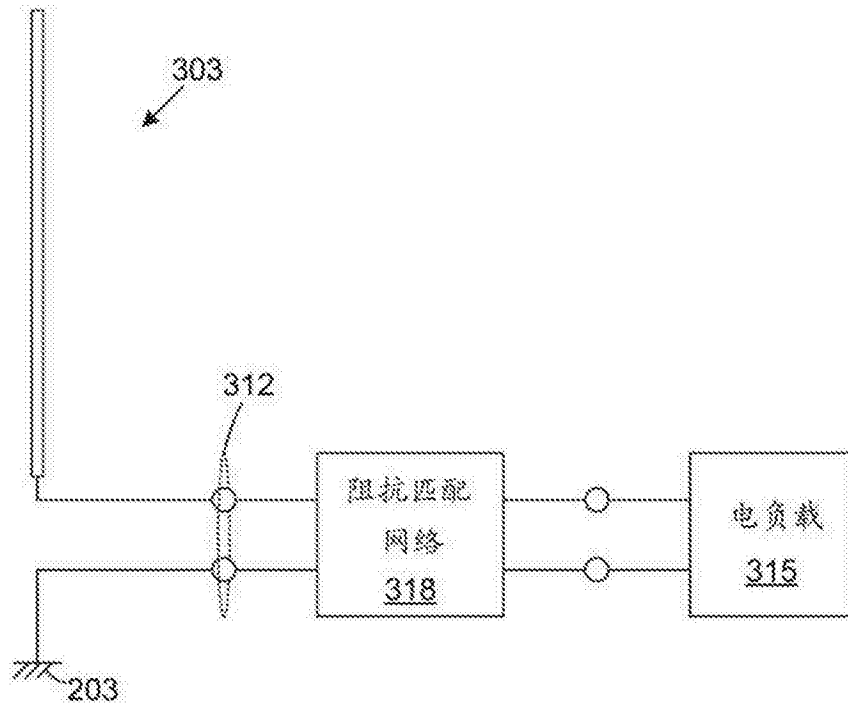


图18A

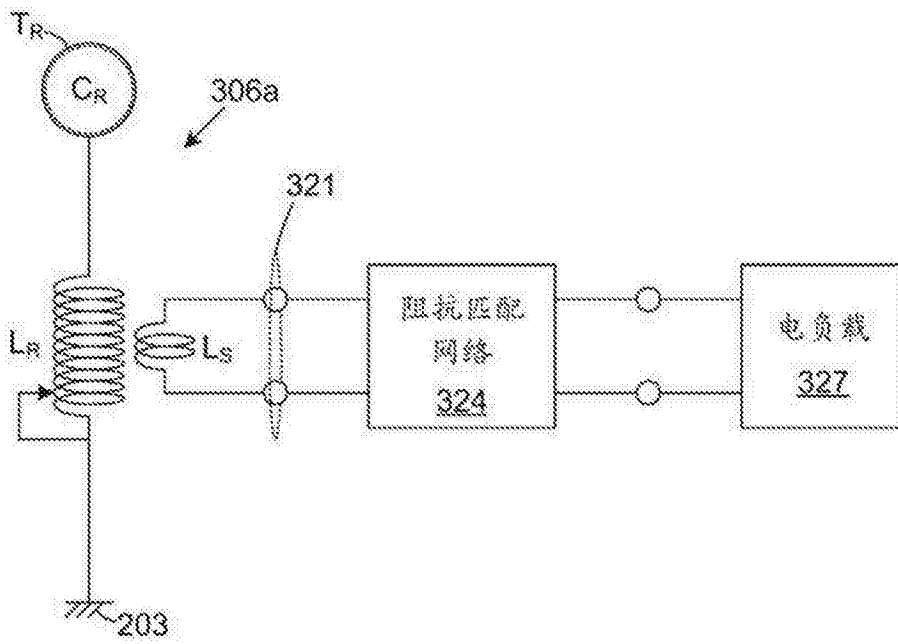


图18B

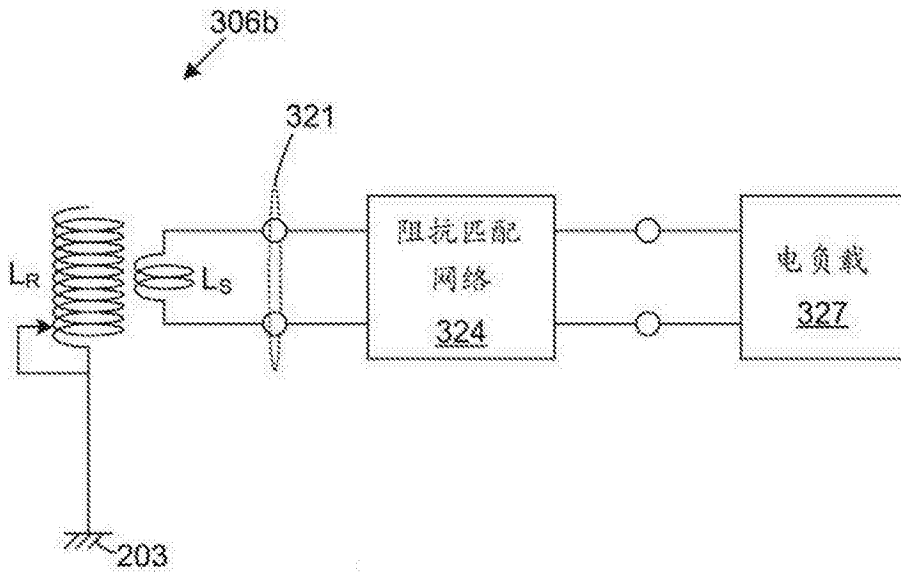


图18C

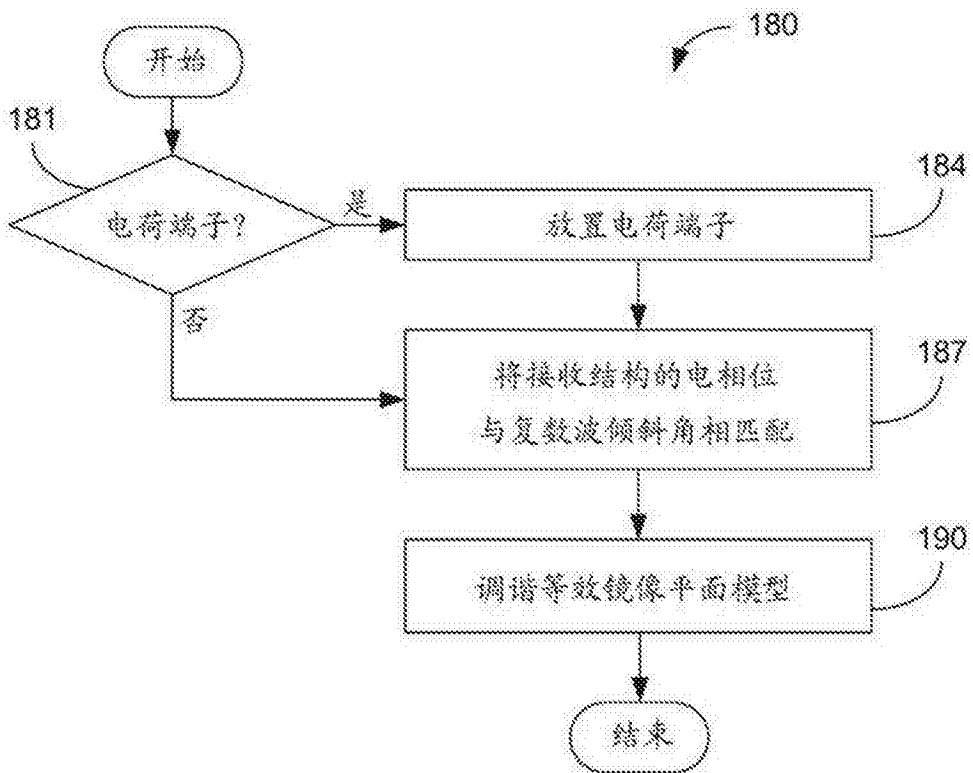


图18D

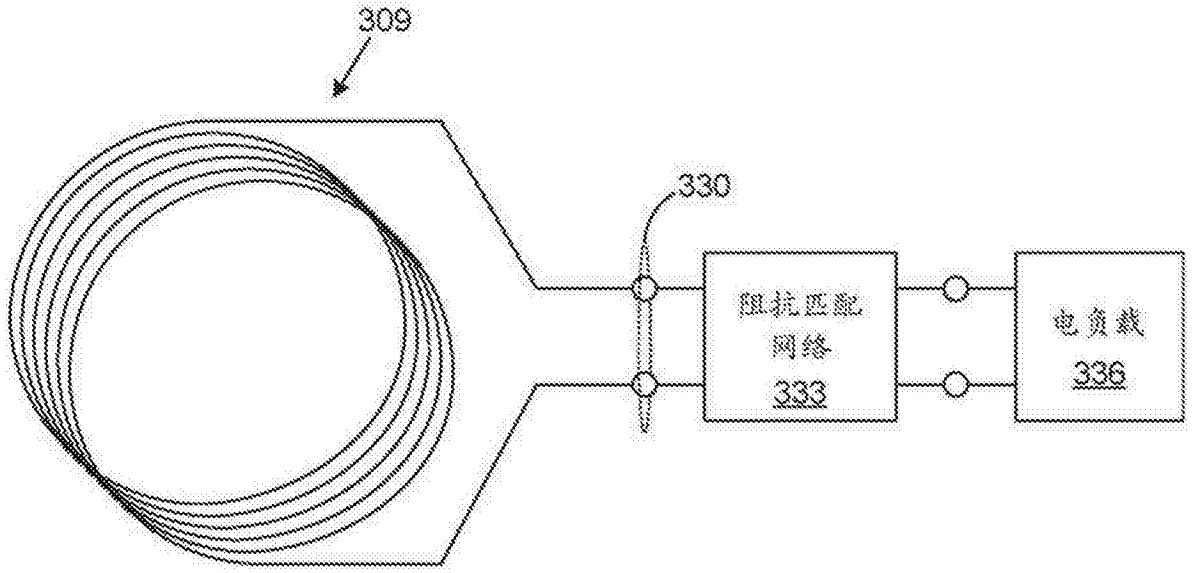


图19

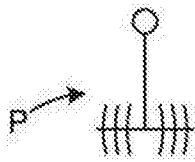


图20A



图20B

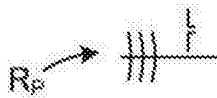


图20C

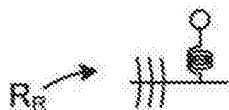


图20D

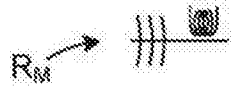


图20E

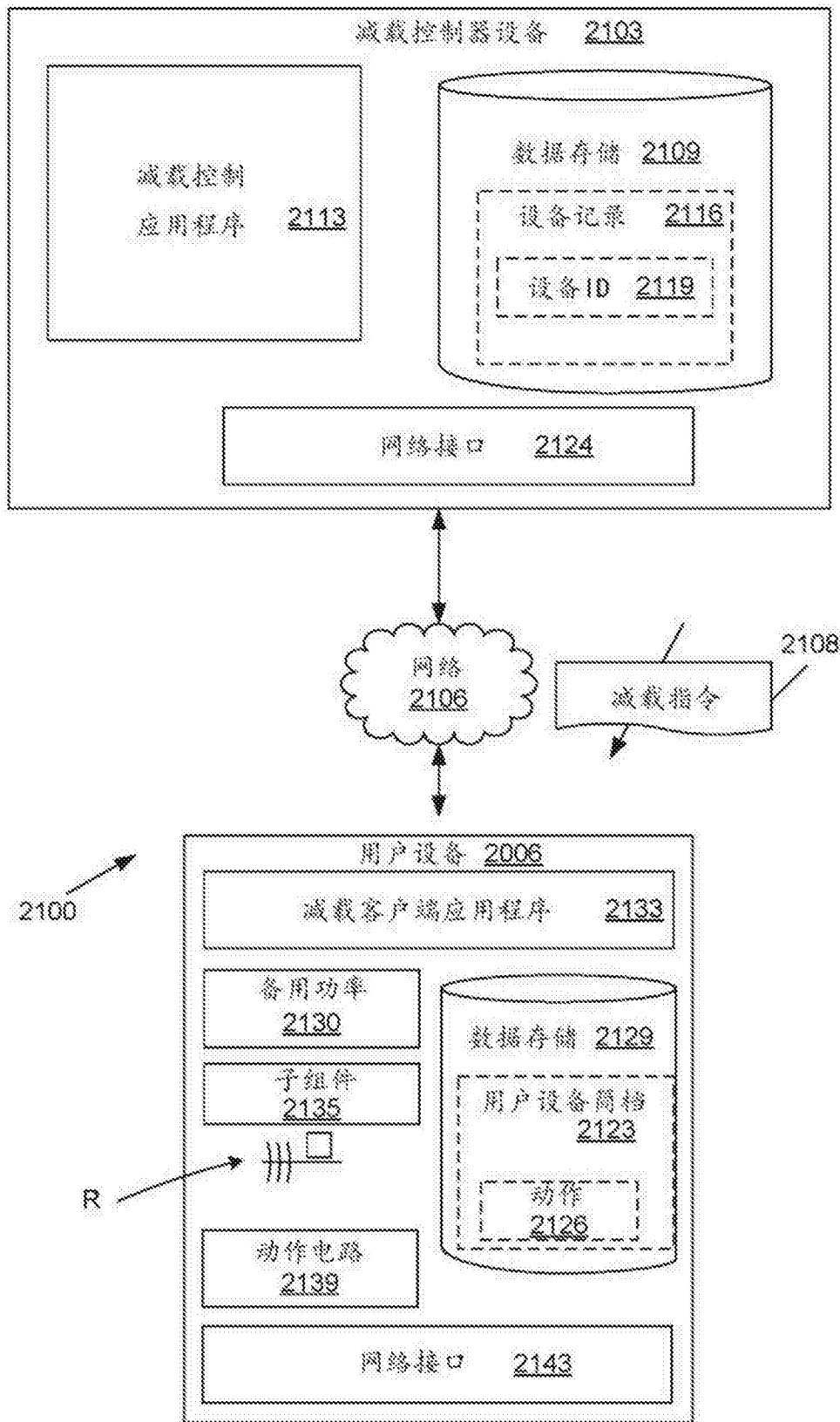


图21



图22

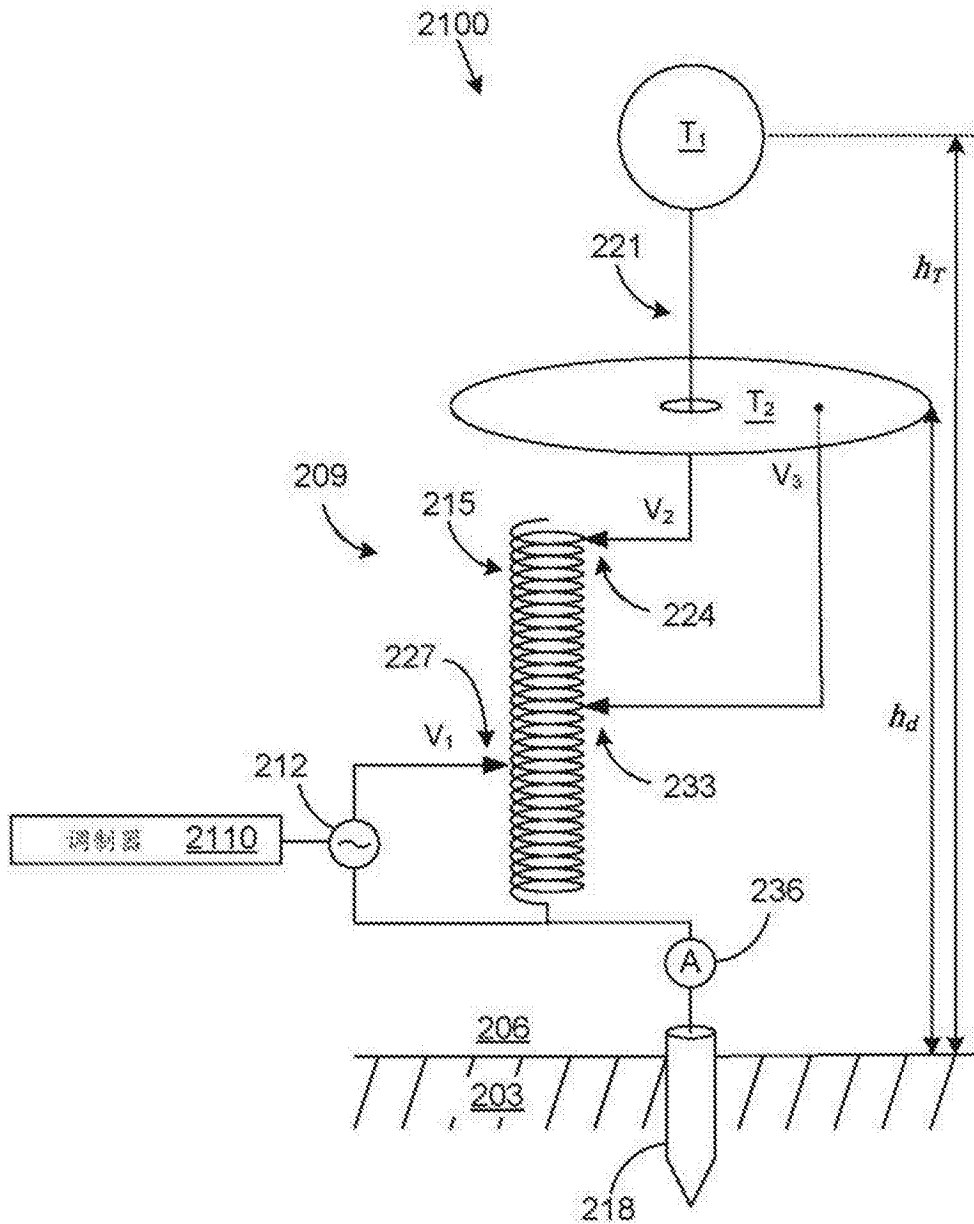


图23

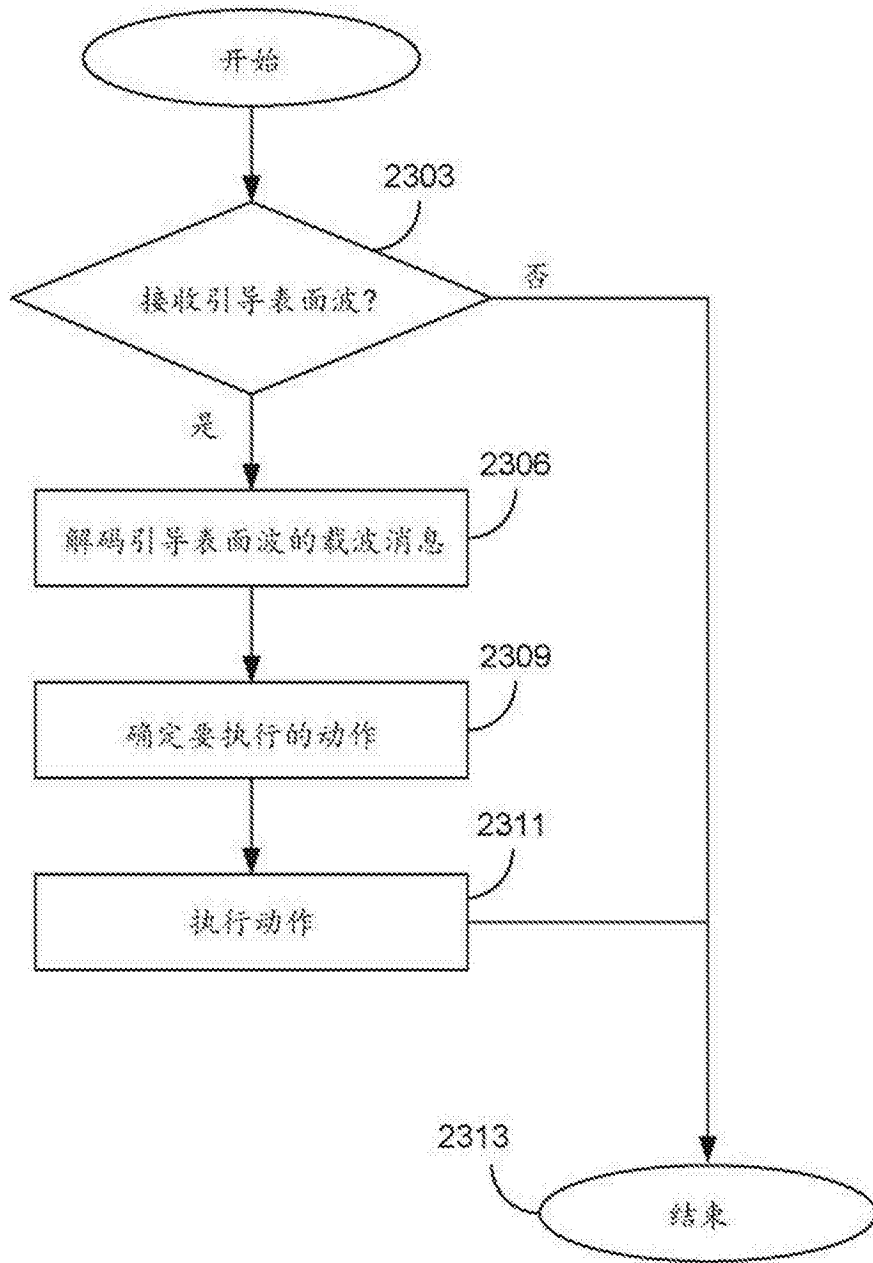


图24

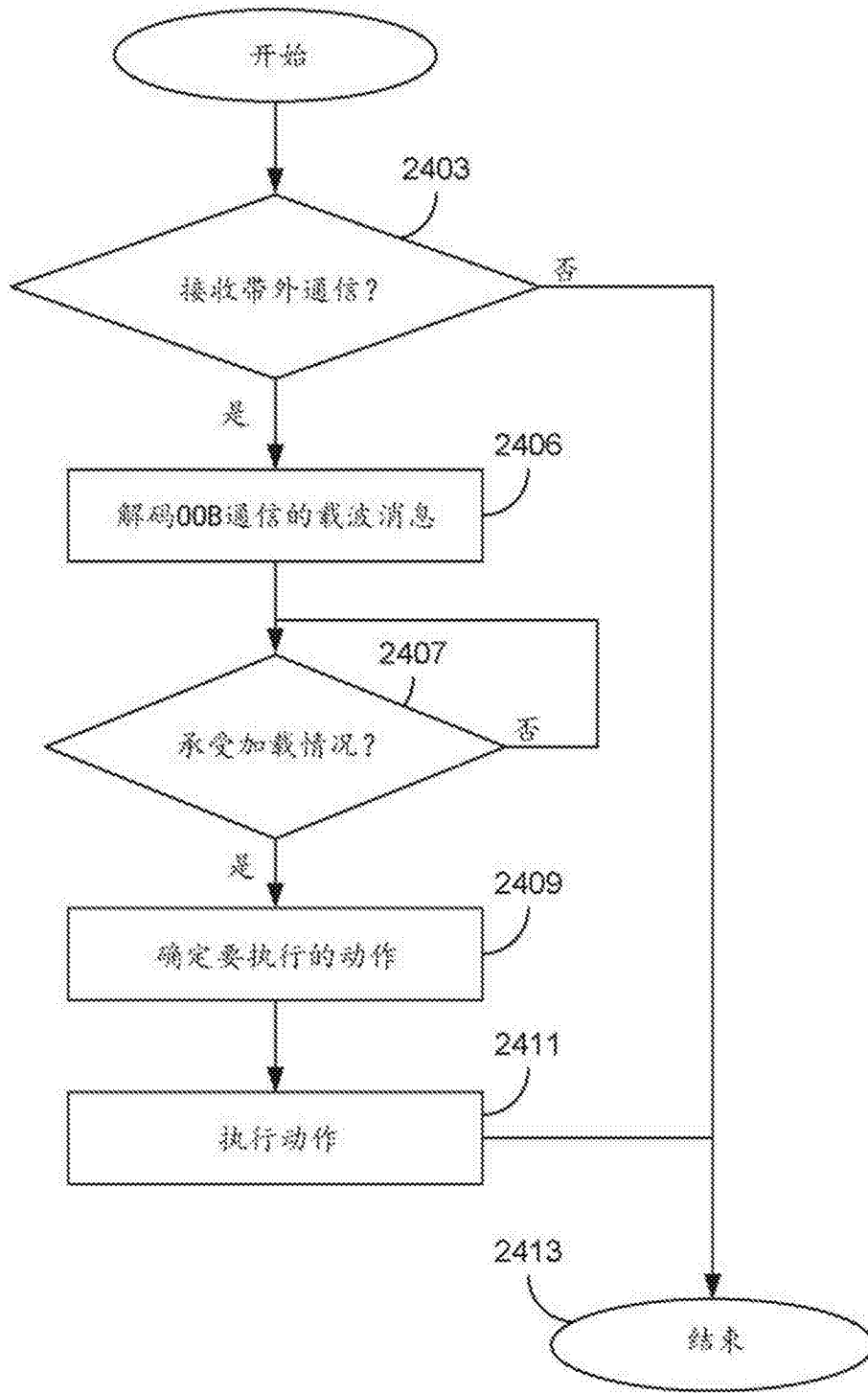


图25

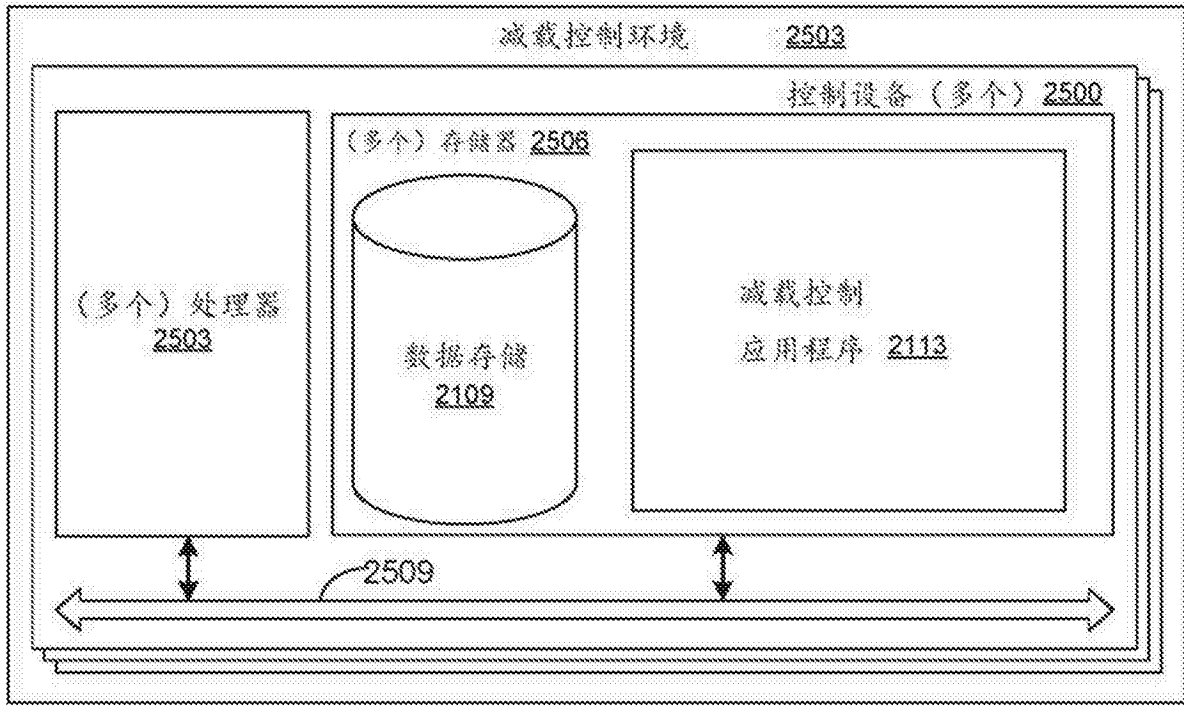


图26

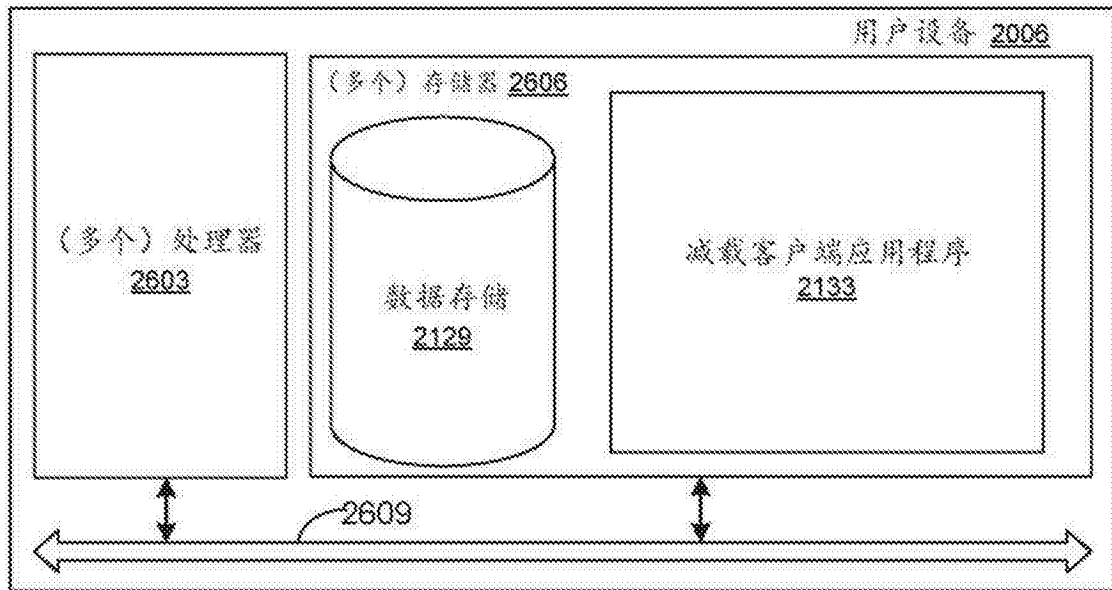


图27