



(19) 中華民國智慧財產局

(12) 新型說明書公告本

(11) 證書號數：TW M413641U1

(45) 公告日：中華民國 100 (2011) 年 10 月 11 日

(21) 申請案號：100204968

(22) 申請日：中華民國 100 (2011) 年 03 月 21 日

(51) Int. Cl. : **B62K21/26 (2006.01)****B62K11/14 (2006.01)**

(71) 申請人：王怡仁(中華民國) (TW)

臺南市大同路 2 段 599 號

(72) 創作人：王怡仁 (TW)

申請專利範圍項數：1 項 圖式數：3 共 10 頁

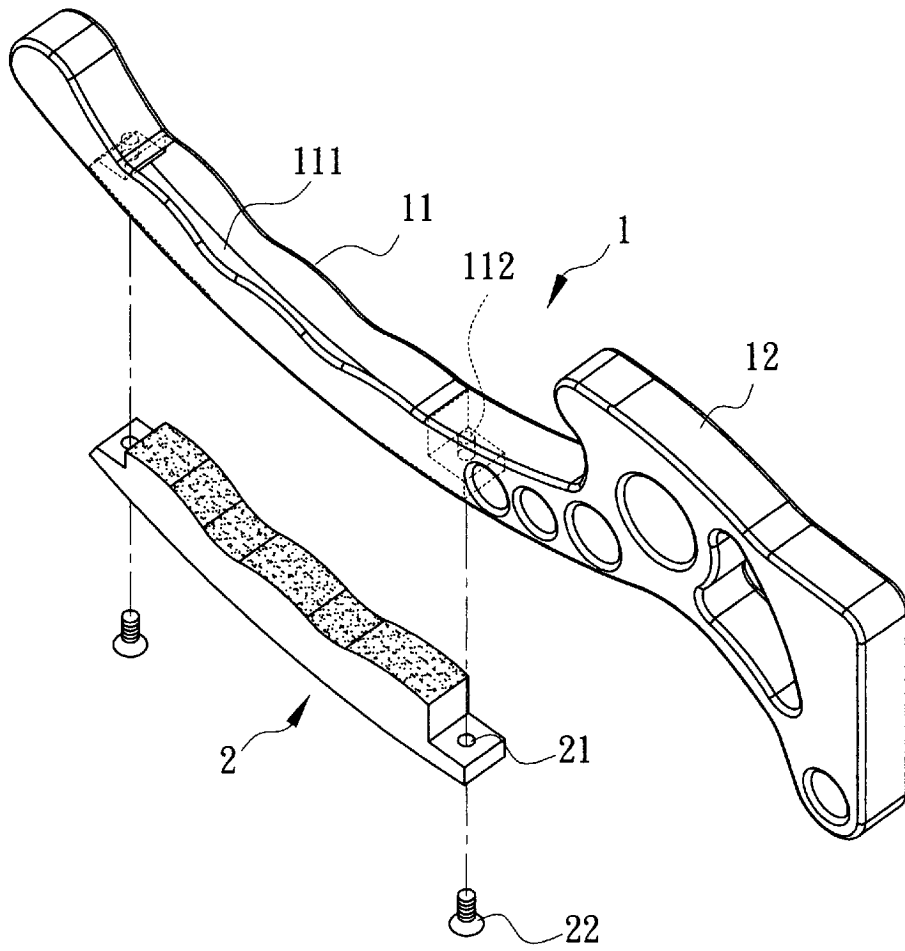
(54) 名稱

機車握把結構

(57) 摘要

本創作係一種機車握把結構，包括一握把本體及裝飾塊，該握把本體前端具有一固定座可與機車結合，並於固定座向後延伸一握持部，該握持部概為一門型桿體，且於桿體適當位置處設有中空部位，該中空部位兩端內面設有螺孔；該裝飾塊兩側設有結合孔，可對應桿體之螺孔，將裝飾塊固定於桿體上。如此，使用者能輕易地拆卸及安裝該裝飾塊，以更換該裝飾塊，並據以改變機車握把的顏色與外觀造型。

- 1 . . . 握把本體
- 11 . . . 握持部
- 111 . . . 中空部位
- 112 . . . 螺孔
- 12 . . . 固定座
- 2 . . . 裝飾塊
- 21 . . . 結合孔
- 22 . . . 螺固件



第二圖

五、新型說明：

【新型所屬之技術領域】

本創作係有關一種機車握把結構，尤指一種能輕易地拆卸及安裝一裝飾塊，以改變機車握把的顏色與外觀造型。

【先前技術】

按；生活品質不斷提升之今日，無論是運動競技型會是休閒舒適型之車輛，皆有所長足長進，且對追求精緻美觀之要求更為嚴苛。

然，一般之機動車輛之剎車握把裝置，其握把本體皆為固定、或單一型式之色彩，騎乘者無法依喜好來改變本身握把之顏色或形狀，故一旦任一側機車握把需要更換顏色或形狀時，一定只能購買新品替換，使該機車握把缺乏可變性。

【新型內容】

有鑑於上述習用握把之缺憾，創作人有感其未臻於完善，遂竭其心智悉心研究克服，憑其從事該項產業多年之累積經驗，進而研發出一種握把改良，利用簡單的設計，可令騎乘者依喜好來變換握把之形狀或顏色。

上述之機車握把結構，主要係由一握把本體及裝飾塊所組成。該握把本體前端具有一固定座可與

裝飾塊，以更換該裝飾塊，並據以改變機車握把的顏色與外觀造型。

綜上所述，本創作一具新穎性之創作，爰依法提出專利申請，祈 鈞局予以審查，早日賜准專利，至感德便。

【圖式簡單說明】

第一圖係本創作之組合示意圖。

第二圖係本創作之立體分解圖。

第三圖係本創作之剖示圖。

【主要元件符號說明】

1	握把本體	11	握持部
111	中空部位	112	螺孔
12	固定座		
2	裝飾塊	21	結合孔
22	螺固件		



新型專利說明書

(本說明書格式、順序，請勿任意更動，※記號部分請勿填寫)

※申請案號：100204968

※申請日：100.3.21

※IPC 分類：B62K 21/56 (2006.01)
B62K 11/4 (2006.01)

一、新型名稱：(中文/英文)

機車握把結構

二、中文新型摘要：

● 本創作係一種機車握把結構，包括一握把本體及裝飾塊，該握把本體前端具有一固定座可與機車結合，並於固定座向後延伸一握持部，該握持部概為一U型桿體，且於桿體適當位置處設有中空部位，該中空部位兩端內面設有螺孔；該裝飾塊兩側設有結合孔，可對應桿體之螺孔，將裝飾塊固定於桿體上。如此，使用者能輕易地拆卸及安裝該裝飾塊，以更換該裝飾塊，並據以改變機車握把的顏色與外觀造型。

三、英文新型摘要：

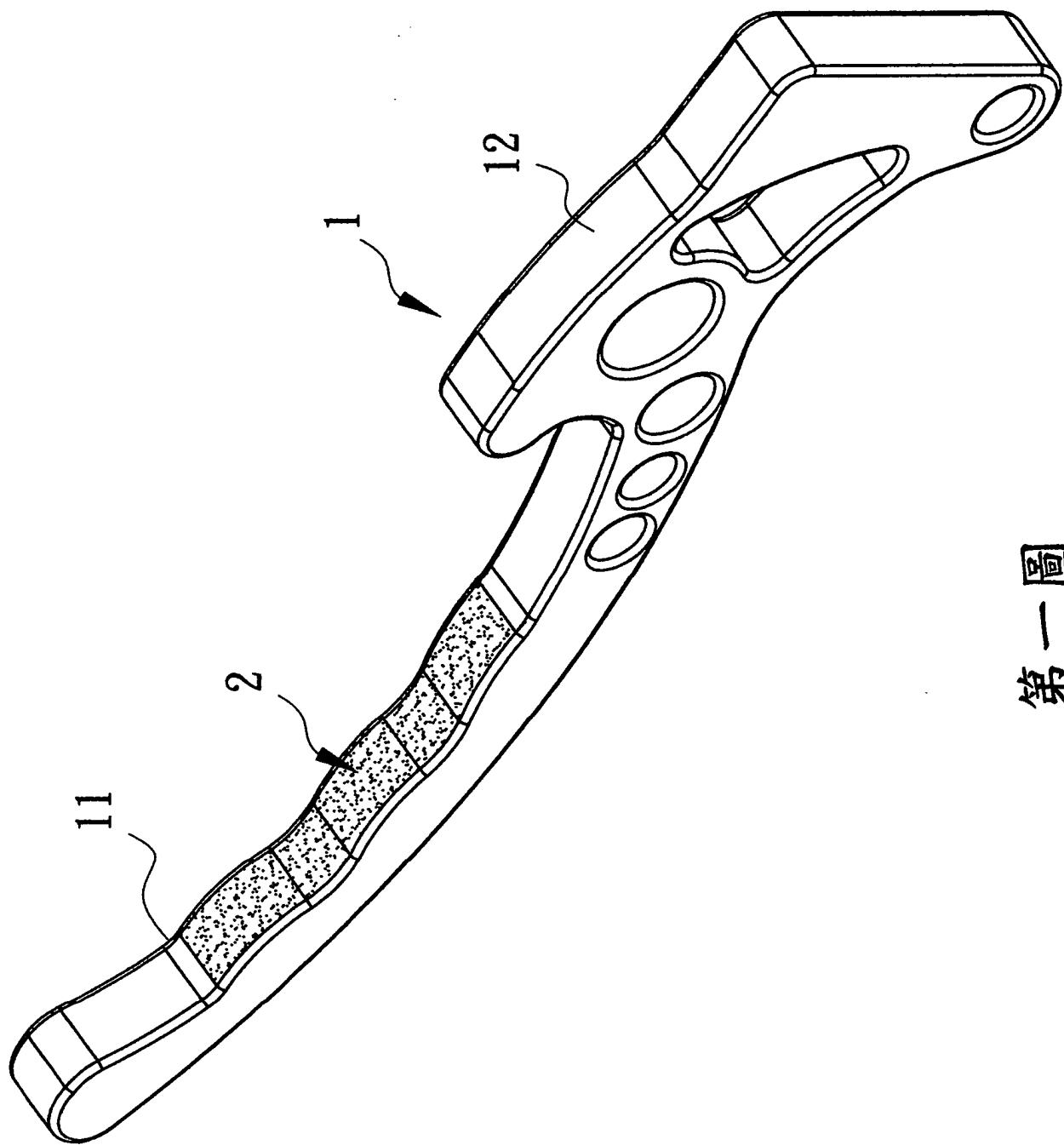
六、申請專利範圍：

1、一種機車握把結構，其包含：

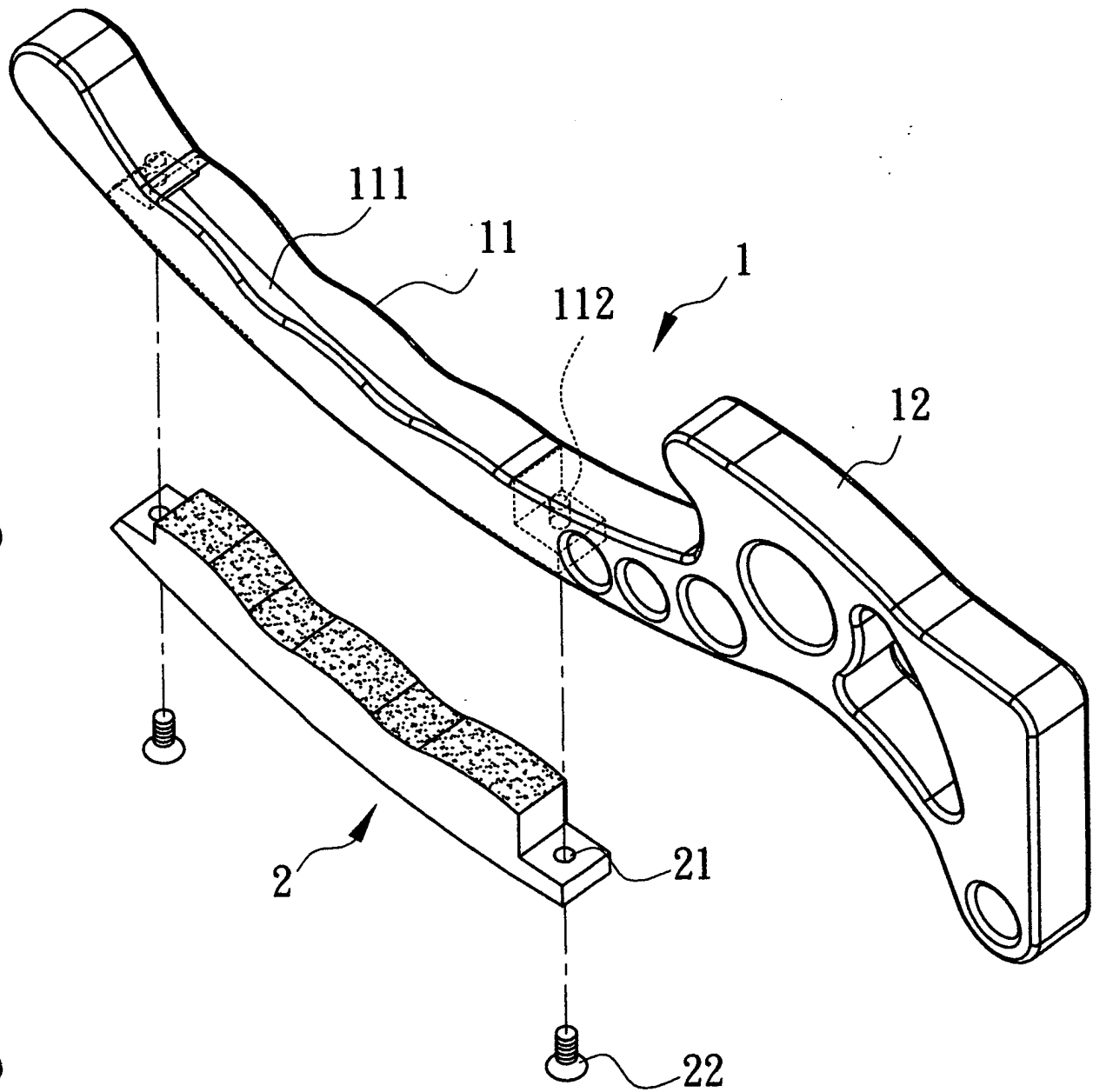
一握把本體，該握把本體前端具有一固定座可與機車結合，並於固定座向後延伸一握持部，該握持部概為一U型桿體，且於桿體適當位置處設有中空部位，該中空部位兩端內面設有螺孔；

一裝飾塊兩側設有結合孔，該結合孔係對應桿體之螺孔，並可利用螺固件將結合孔和螺孔固定，使裝飾塊結合於握持部之中空部位上；據此，使用者能輕易地拆卸及安裝該裝飾塊，以改變機車握把的顏色與外觀造型。

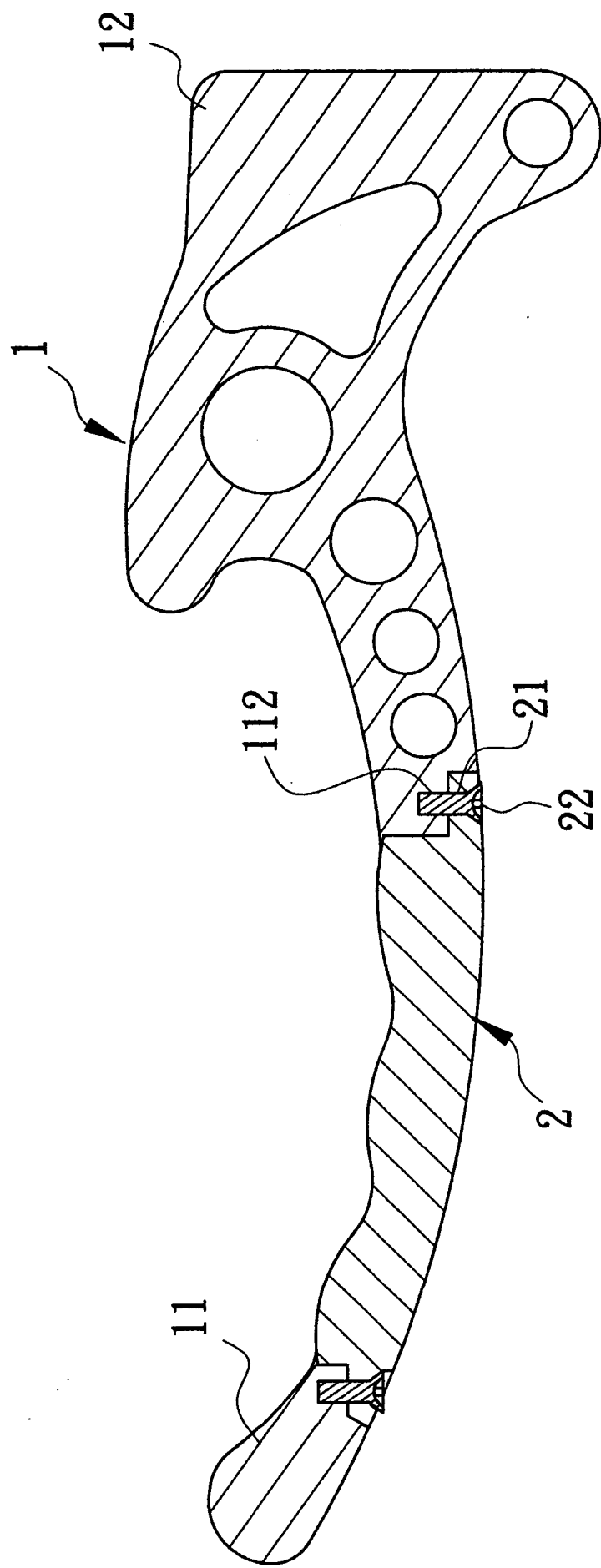
七、圖式：



第一圖



第二圖



第三圖

四、指定代表圖：

(一)本案指定代表圖為：第(二)圖。

(二)本代表圖之元件符號簡單說明：

1	握把本體	11	握持部
111	中空部位	112	螺孔
12	固定座		
2	裝飾塊	21	結合孔
22	螺固件		

機車結合，並於固定座向後延伸一握持部，該握持部概為一U型桿體，且於桿體適當位置處設有中空部位，該中空部位兩端內面設有螺孔；該裝飾塊兩側設有結合孔，可對應桿體之螺孔，將裝飾塊固定於桿體上。如此，使用者能輕易地拆卸及安裝該裝飾塊，以更換該裝飾塊，並據以改變機車握把的顏色與外觀造型。

關於本創作之優點及特徵，將可由以下較佳實施例的詳細說明並參照所附圖式來了解。

【實施方式】

為使 貴審查委員對於本創作有更詳盡的了解，茲配合各圖示說明如後，請參閱第一至第三圖所示，本創作主要係由一握把本體 1 及裝飾塊 2 所組成。

該握把本體 1 前端具有一固定座 12 可與機車結合，並於固定座 12 向後延伸一握持部 11，該握持部 11 概為一U型桿體，且於桿體適當位置處設有中空部位 111，該中空部位 111 兩端內面設有螺孔 112；該裝飾塊 2 兩側設有結合孔 21，可對應桿體之螺孔 112，並可利用螺固件 22 將結合孔 21 和螺孔 112 固定，使裝飾塊 2 結合於握持部 11 之中空部位 111 上。如此，使用者能輕易地拆卸及安裝該