



(12)实用新型专利

(10)授权公告号 CN 208403801 U

(45)授权公告日 2019.01.22

(21)申请号 201721075264.9

(22)申请日 2017.08.25

(73)专利权人 安吉加凯家具有限公司

地址 313000 浙江省湖州市安吉县递铺街道乌石坝路881号

(72)发明人 徐晓明

(74)专利代理机构 北京东方盛凡知识产权代理
事务所(普通合伙) 11562

代理人 宋平

(51) Int. Cl.

A47C 7/54(2006.01)

A47C 7/62(2006.01)

A47C 4/00(2006.01)

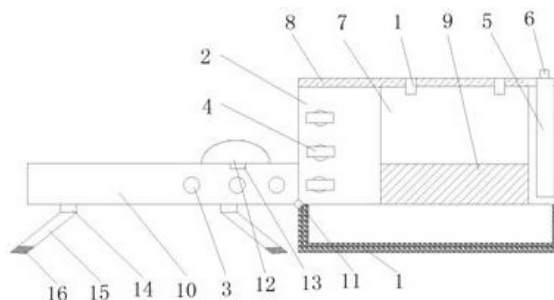
权利要求书1页 说明书3页 附图1页

(54)实用新型名称

一种多功能休闲椅

(57)摘要

本实用新型公开了一种多功能休闲椅,包括支撑架,所述支撑架为U型结构且对称设置两组,每个所述支撑架的顶部固定连接扶手,所述扶手的内腔中空,所述扶手上设有通孔,所述通孔的内壁螺纹连接有螺母,每个所述扶手上均装设有多个均匀分布的储物盒,每个所述储物盒的顶部均穿过扶手的顶壁固定连接把手,每个所述扶手的侧壁连接有方形板,所述扶手远离支撑架的一侧固定连接海绵垫,所述储物盒和把手均穿过海绵垫,两个所述扶手之间固定连接底座,所述底座的一侧外壁连接铰接有靠背,所述靠背和底座之间固定连接有铰链。本实用新型结构简单,操作方便,同时实现了作为床和桌子的功能,同时兼具储物的功能。



1. 一种多功能休闲椅,包括支撑架(1),其特征在于,所述支撑架(1)为U型结构且对称设置两组,每个所述支撑架(1)的顶部固定连接有扶手(2),所述扶手(2)的内腔中空,所述扶手(2)上设有通孔(3),所述通孔(3)的内壁螺纹连接有螺母(4),每个所述扶手(2)上均装设有多个均匀分布的储物盒(5),每个所述储物盒(5)的顶部均穿过扶手(2)的顶壁固定连接把手(6),每个所述扶手(2)的侧壁连接有方形板(7),所述扶手(2)远离支撑架(1)的一侧固定连接有海绵垫(8),所述储物盒(5)和把手(6)均穿过海绵垫(8),两个所述扶手(2)之间固定连接底座(9),所述底座(9)的一侧外壁铰接有靠背(10),所述靠背(10)和底座(9)之间固定连接有铰链(11),所述靠背(10)上设有通孔(3)所述靠背(10)上的通孔(3)和扶手(2)上的通孔(3)对应,所述靠背(10)的顶部固定连接有充气垫(12),所述充气垫(12)上装设有充气阀门(13),所述靠背(10)远离充气垫(12)的一侧固定连接固定块(14),所述固定块(14)远离靠背(10)的一侧固定连接多个均匀分布的支撑杆(15),所述支撑杆(15)远离固定块(14)的一端固定连接有防滑层(16)。

2. 根据权利要求1所述的一种多功能休闲椅,其特征在于,所述固定块(14)包括凹型滑块(141)和凸型滑块(142),所述凹型滑块(141)和凸型滑块(142)相互卡接,所述凹型滑块(141)上设有开孔一(143),所述开孔一(143)的内壁螺纹连接有紧钉螺钉一(144)。

3. 根据权利要求1所述的一种多功能休闲椅,其特征在于,所述通孔(3)的内壁设有内螺纹,所述螺母(4)的外壁设有外螺纹。

4. 根据权利要求1所述的一种多功能休闲椅,其特征在于,所述支撑杆(15)上设有开孔二(151),所述开孔二(151)的内壁螺纹连接有紧钉螺钉二(152)。

5. 根据权利要求4所述的一种多功能休闲椅,其特征在于,所述方形板(7)的长度大于底座(9)的长度。

6. 根据权利要求1所述的一种多功能休闲椅,其特征在于,所述支撑杆(15)的数量为4-8个。

一种多功能休闲椅

技术领域

[0001] 本实用新型涉及家用椅子技术领域,尤其涉及一种多功能休闲椅。

背景技术

[0002] 随着社会生活水平的改善,人们对自身休息的质量的要求也越来越高,越来越多的家庭使用上了各式各样的休闲椅

[0003] 现有的椅子结构设计比较简单,一般由座垫、椅背、支撑脚和扶手构成,人们坐在院子中喝茶聊天,由于目前的椅子不具备储物功能,盛放茶具和物品一般都是用桌子,使用起来不方便,户外休闲时人们通常用休闲椅和躺椅,比较占用空间,而且功能单一。

[0004] 根据上述问题,本实用新型设计一种多功能的休闲椅。

实用新型内容

[0005] 本实用新型的目的是为了解决现有技术中休闲椅功能单一的问题,而提出的一种多功能休闲椅。

[0006] 为了实现上述目的,本实用新型采用了如下技术方案:

[0007] 一种多功能休闲椅,包括支撑架,所述支撑架为U型结构且对称设置两组,每个所述支撑架的顶部固定连接有扶手,所述扶手的内腔中空,所述扶手上设有通孔,所述通孔的内壁螺纹连接有螺母,每个所述扶手上均装设有多个均匀分布的储物盒,每个所述储物盒的顶部均穿过扶手的顶壁固定连接有把手,每个所述扶手的侧壁连接有方形板,所述扶手远离支撑架的一侧固定连接有海绵垫,所述储物盒和把手均穿过海绵垫,两个所述扶手之间固定连接有底座,所述底座的一侧外壁连铰接有靠背,所述靠背和底座之间固定连接有铰链,所述靠背上设有通孔所述靠背上的通孔和扶手上的通孔对应,所述靠背的顶部固定连接有充气垫,所述充气垫上装设有充气阀门,所述靠背远离充气垫的一侧固定连接有固定块,所述固定块远离靠背的一侧固定连接有多个均匀分布的支撑杆,所述支撑杆远离固定块的一端固定连接有防滑层。

[0008] 优选的,所述固定块包括凹型滑块和凸型滑块,所述凹型滑块和凸型滑块相互卡接,所述凹型滑块上设有开孔一,所述开孔一的内壁螺纹连接有紧钉螺钉一。

[0009] 优选的,所述通孔的内壁螺纹连接有螺母,所述通孔的内壁设有内螺纹,所述螺母的外壁设有外螺纹。

[0010] 优选的,所述支撑杆上设有开孔二,所述开孔二的内壁螺纹连接有紧钉螺钉二。

[0011] 优选的,所述方形板的长度大于底座的长度,所述方形板的优选材质为合金材质。

[0012] 优选的,所述支撑杆的数量为4-8个。

[0013] 本实用新型中,通过扶手的中空结构,实现了储物盒的放置,通过把手的使用,实现了储物盒的拿取,通过方形板的使用,实现了椅子放置物品的功能,通过扶手和靠背上对应的通孔,实现了靠背的可拆卸功能,通过螺母的使用实现了靠背和扶手的固定,实现椅子的功能,拆卸过后实现床的功能,通过充气垫和充气阀门的使用,实现符合人体工程学的功

能,使坐或者躺更加舒适,通过固定块的支撑杆伸缩杆结构的使用,实现了调节靠背的高度,躺着休息更加舒适,通过防滑层的使用,实现防滑的功能,使床更加稳定。该装置中未涉及部分均与现有技术相同或可采用现有技术加以实现,本实用新型结构简单,操作方便,同时实现了作为床和桌子的功能,同时兼具储物功能。

附图说明

[0014] 图1为本实用新型提出的一种多功能休闲椅的平面图;

[0015] 图2为本实用新型提出的一种多功能休闲椅的结固定块的平面图;

[0016] 图3为本实用新型提出的一种多功能休闲椅的支撑杆的主视图。

[0017] 图中:1支撑架、2扶手、3通孔、4螺母、5储物盒、6把手、7 方形板、8海绵垫、9底座、10靠背、11铰链、12充气垫、13充气阀门、14固定块、141凹型滑块、142凸型滑块、143开孔一、144 紧钉螺钉一、15支撑杆、151开孔二、152紧钉螺钉二、16防滑层。

具体实施方式

[0018] 下面将结合本实用新型实施例中的附图,对本实用新型实施例中的技术方案进行清楚、完整地描述,显然,所描述的实施例仅仅是本实用新型一部分实施例,而不是全部的实施例。

[0019] 在本实用新型的描述中,需要理解的是,术语“上”、“下”、“前”、“后”、“左”、“右”、“顶”、“底”、“内”、“外”等指示的方位或位置关系为基于附图所示的方位或位置关系,仅是为了便于描述本实用新型和简化描述,而不是指示或暗示所指的装置或元件必须具有特定的方位、以特定的方位构造和操作,因此不能理解为对本实用新型的限制。

[0020] 参照图1-3,一种多功能休闲椅,包括支撑架1,支撑架1为U 型结构且对称设置两组,每个支撑架1的顶部固定连接扶手2,扶手2的内腔中空,扶手2上设有通孔3,通孔3的内壁螺纹连接有螺母4,通孔3的内壁螺纹连接有螺母4,通孔3的内壁设有内螺纹,螺母4的外壁设有外螺纹,每个扶手2上均装设有多个均匀分布的储物盒5,每个储物盒5的顶部均穿过扶手2的顶壁固定连接把手6,每个扶手2的侧壁连接有方形板7,扶手2远离支撑架1的一侧固定连接海绵垫8,储物盒5和把手6均穿过海绵垫8,两个扶手2之间固定连接底座9,方形板7的长度大于底座9的长度,方形板7 的优选材质为合金材质,底座9的一侧外壁铰接有靠背10,靠背 10和底座9之间固定连接铰链11,靠背10上设有通孔3靠背10 上的通孔3和扶手2上的通孔3对应,靠背10的顶部固定连接充气垫12,充气垫12上装设有充气阀门13,靠背10远离充气垫12的一侧固定连接固定块14,固定块14包括凹型滑块141和凸型滑块 142,凹型滑块141和凸型滑块142相互卡接,凹型滑块141上设有开孔一143,开孔一143的内壁螺纹连接有紧钉螺钉一144,固定块 14远离靠背10的一侧固定连接多个均匀分布的支撑杆15,支撑杆 15的数量为4-8个,支撑杆15上设有开孔二151,开孔二151的内壁螺纹连接有紧钉螺钉二152,支撑杆15远离固定块14的一端固定连接防滑层16。

[0021] 工作原理:通过扶手2的中空结构,实现了储物盒5的放置,通过把手6的使用,实现了储物盒5的拿取,通过方形板7的使用,实现了椅子放置物品的功能,通过扶手2和靠背10上对应的通孔3,实现了靠背10的可拆卸功能,通过螺母4的使用实现了靠背10和扶手2的固定,实现椅子的功能,拆卸过后实现床的功能,通过充气垫 12和充气阀门13的使用,实现符

合人体工程学的功能,使坐或者躺更加舒适,通过固定块14的支撑杆15伸缩杆结构的使用,实现了调节靠背10的高度,躺着休息更加舒适,通过防滑层16的使用,实现防滑的功能,使床更加稳定。

[0022] 以上所述,仅为本实用新型较佳的具体实施方式,但本实用新型的保护范围并不局限于此,任何熟悉本技术领域的技术人员在本实用新型揭露的技术范围内,根据本实用新型的技术方案及其实用新型构思加以等同替换或改变,都应涵盖在本实用新型的保护范围之内。

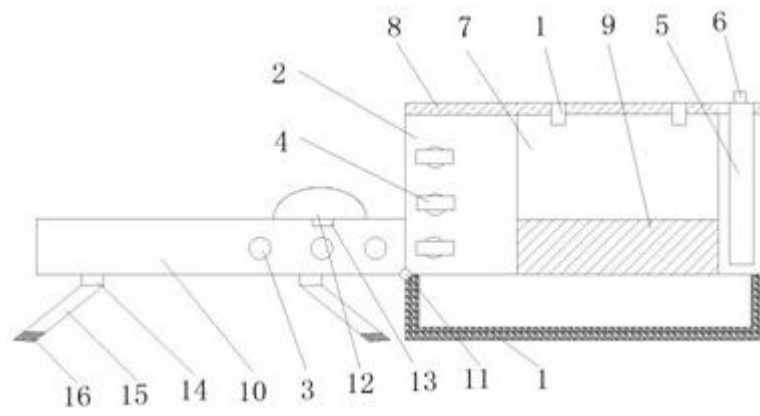


图1

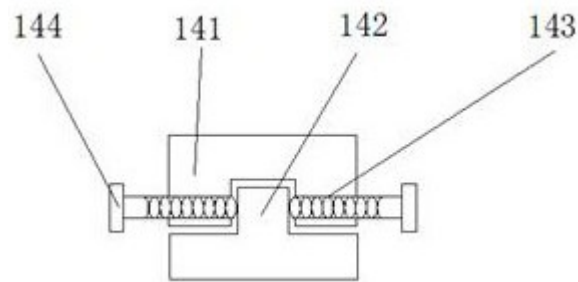


图2

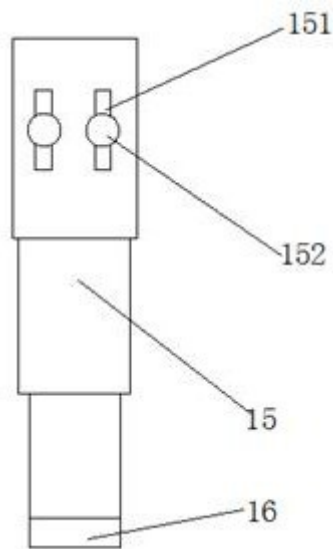


图3