

(19)
(12)

(KR)
(B1)

(51) 。 Int. Cl.7
F24C 7/08

(45)
(11)
(24)

2004 06 23
10-0437112
2004 06 11

(21) 10-2001-0061803
(22) 2001 10 08

(65)
(43)

10-2003-0012767
2003 02 12

(30) 09/917,221 2001 07 30 (US)

(73) 416

(72) 4 303-22 203

(74)
:

(54)

AC

1

1
2 1
3 2
4

() . (PT1, PT2) (30) HIGH 가 1 2
 가 (30) 1 2
 , (20B) (R33) (90) 가 (R13), (R13)
 (TR3), (TR3) (30) (C1) (R23) (R23)
 +5V가 가 (TR3) (90) +24V가 가 (90)가 (R23, R13)
 (TR3) 가 2 가 (30) (90)가
 +5V, HIGH 가 가 , 가 (30) 가 (30)
 , 가 (90) (TR3)
 (R33) +24V가 가 , (R23), (TR3)
 (TR3) (30) LOW 가 가 (30) 가
 가 () HIGH LOW 가 가 , (30) 가
) (40) 4KbIT 가 EEPROM(Electrically Erasable and Programmable Read Only Memory
 , (30) , (30) (40)
 0) / () / (9)
 (40), EEPROM (10) (70) 가 (WRITING)
 EEPROM (READ) 가 EEPROM
) (30) (40) , 가 (40) (30) (40)
 가 (clock) (30) (40) , 가 (40) (30)
 (70) (LCD) (40) , (40) (30)
 3 가 2 1 (80) (90) , 가 2
 가 1 , (80A) (90) 1 , 1
 1 , (80) AC (30) , 1
 +5V 가 , 2 (90) (30) 1
 (80A)가 (80) AC 가 (30) 가
 (30) (BAT), 가 , AC (BAT) (30) 가
 (BAT) , (80A) AC +5V 가 , (BAT)
 (30) (C2), IC(RESET IC), (BAT) (C2) IC(RESET IC)
 (R42), (R42) IC(RESET) (C3), (R42),
 (R42) (C3, C4) (C3) (C4) (R42),
 AC +5V 가 , (BAT)
 (30) AC 가 , (BAT)가 (30) +
 5V 가 , 2 , AC (90)
 6 3 , 3
 1 2 , (30) (100) , (100)

(100) (30) . A/S
 (100) (30) (40)
 A/S (10) (90) ()
 70) (100) (30) ()
 (100) RS232C (Universal Serial Bus; USB)
 4 1, 2, 3 /
 4 1, 2, 3 /
 (S20),
 (S30), (60) (S40),
 (S60) (S50),
 (S70), 가 (S90)
 1 가 (S80),
 1, 2, 3
 (30) (80A) AC (S10). AC
 (BAT)가 (30) 가 AC
 2 3 1 AC
 (30) 가 (90)가 (TR3)
 가 가 (30) +5V 가(HIGH 가 가) (30)
 가 (90)가 1
 (TR3) +5
 V가 가 (TR3) (30) 0V
 가(LOW 가 가) (30) 가
 (40) 1 가 (S80)
 AC 가 (S90).
 (S20). (20A)
 (S70 S90)
 1 가 1 2 2 가 2
 (PD1, PD2) 가 1 2 (PD1, PD2)
 (TR1, TR2)가 (30) (T
 R1, TR2) 가 (R11, R13) 가 (30) HIGH 가
 가 (30) (CLK) (40) (S20).
 (S30). 60 가 (S40), 60
 60 1 (S50).
 (S20 S60) 가 (40)
 (S20 S60) (INTERRUPT)
 (S70 S90) (20A) (S20 S60)
 (20B) (S70 S90) (TOGGLE)
 (10) (90) (10) (20B)
 (TR3)

(S70 S90)

가 .

5 1, 2, 3 가 / .

(10)

3 AC 가 (1 3 (100) AC (2

(S100). (100) 가) , (30) , A/S (20) (operator) (40) (10),

(30) 가 (S110). (30) (40) (100)

(S120). (30) 가 (10) (100) (S130).

(70) 가 , (30) 가 (40) (S140) (40)

(S150). (30) / 가 (40) 가 (40)

(10) '0' 가 '1' (S160). , 1 1 (10) '0'

가 '2' (30) 가 2 , 2 (10) '0'

3' 가 (30) , 가 (30)

(40) /

(10) '0' , '4' , (40) '1' , 1 (10) '0' , '4' , 1 '2'

, 2 (10) '0' , '4' , '3' (40) , 가 (40)

40) (10) '0' , '8' , '9' (10)

(40) (100)

(40) A/S

, A/S

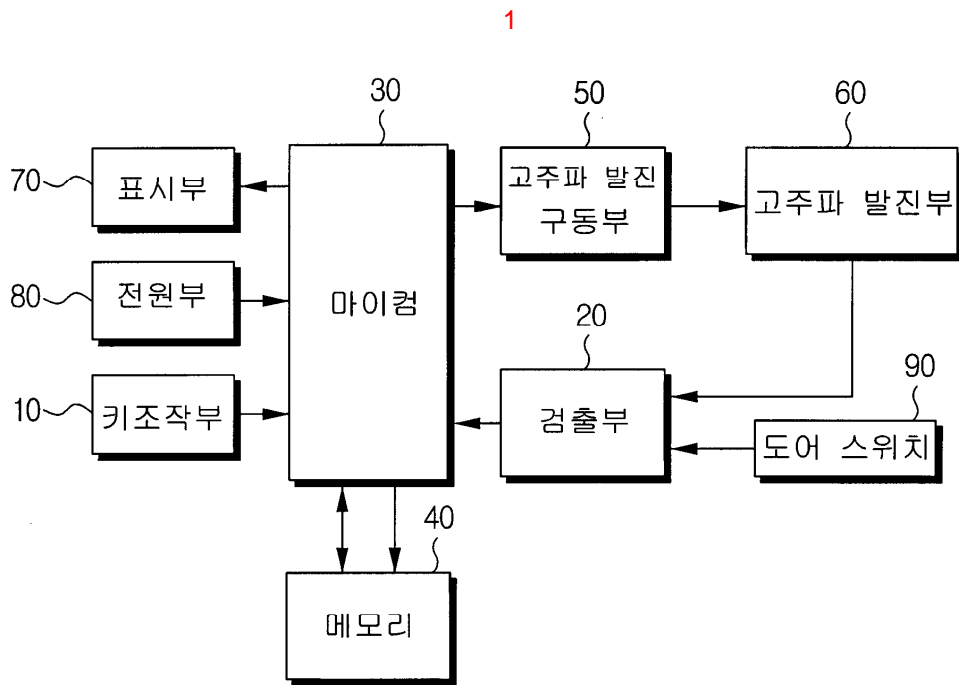
A/S

A/S

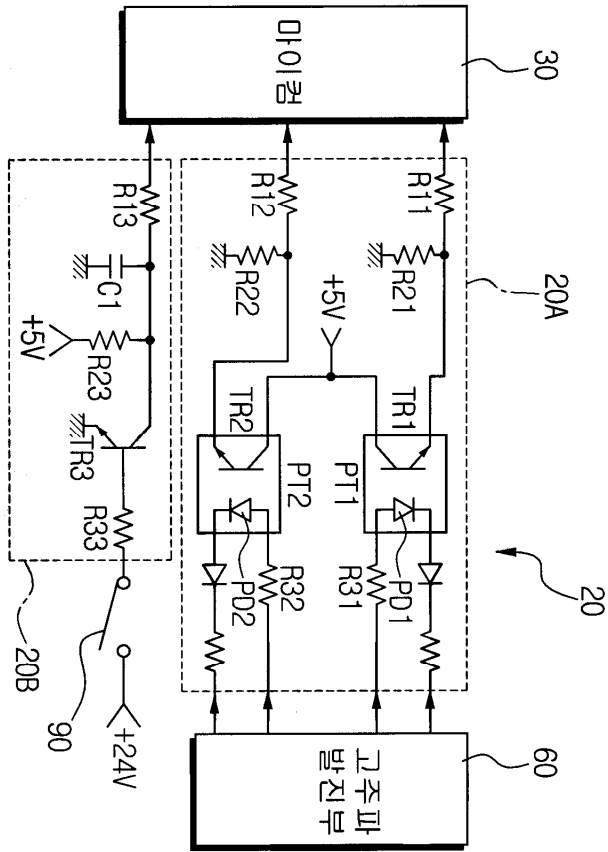
A/S

가,

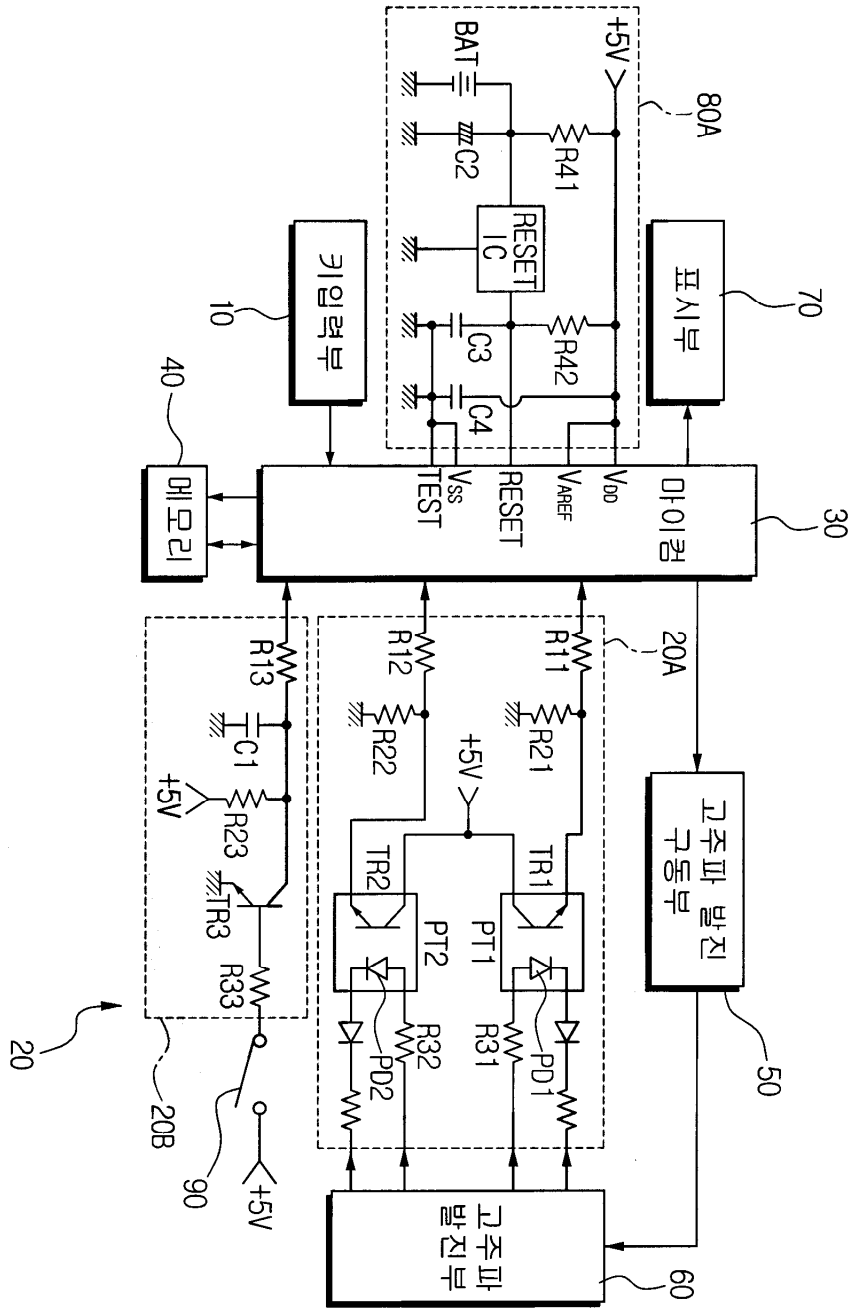
- 10.
- 9
- 11.
- 12.
- 13.

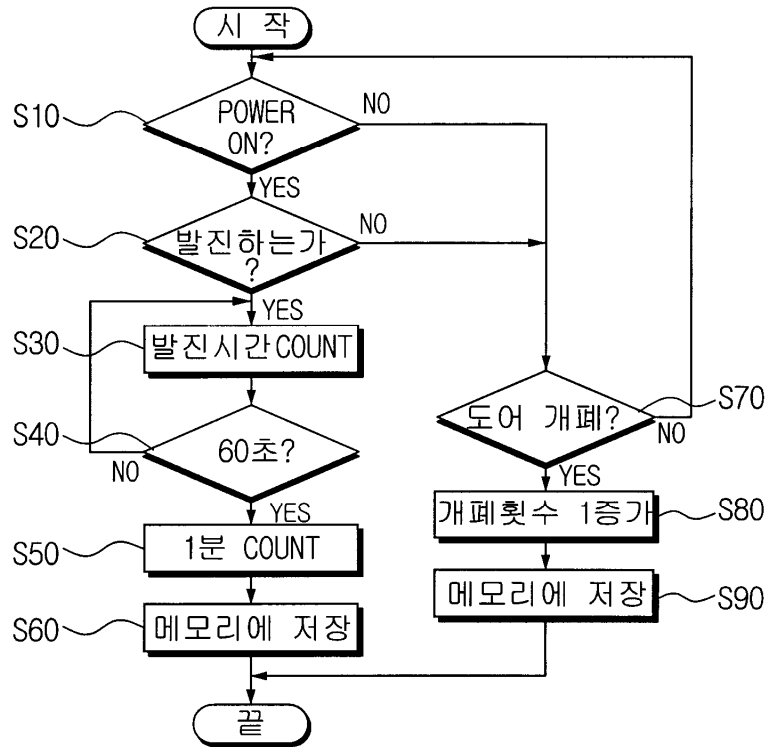


2

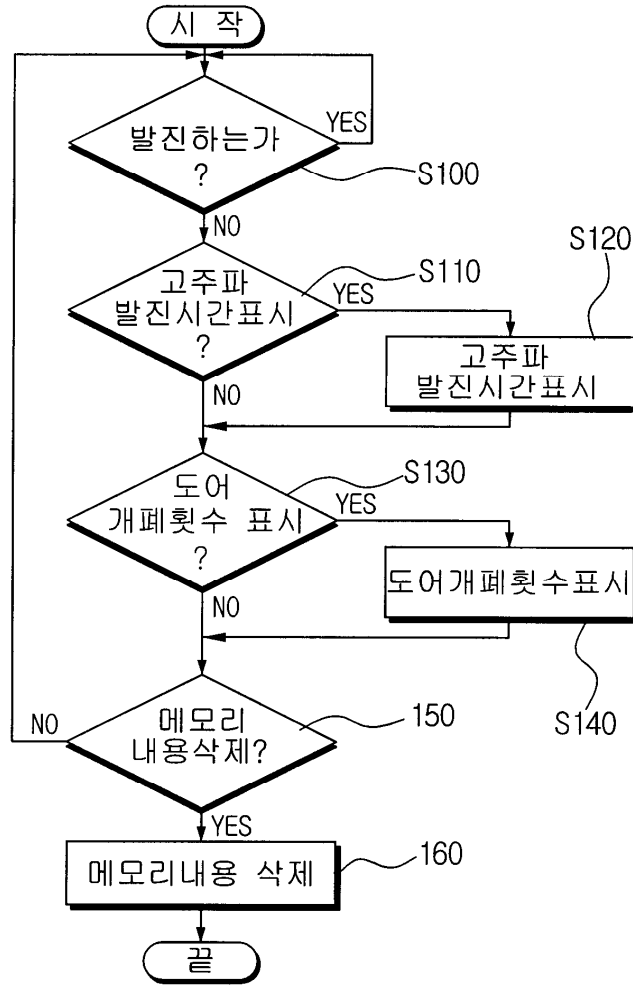


3





5



6

