



(12) 发明专利申请

(10) 申请公布号 CN 101920054 A

(43) 申请公布日 2010.12.22

(21) 申请号 201010255350.4

(22) 申请日 2010.08.17

(71) 申请人 深圳市安保科技有限公司

地址 518000 广东省深圳市南山区新园路
南园工业园 A 座三楼东

(72) 发明人 张瑜 黄志昂

(74) 专利代理机构 深圳新创友知识产权代理有
限公司 44223

代理人 王震宇

(51) Int. Cl.

A61M 16/06 (2006.01)

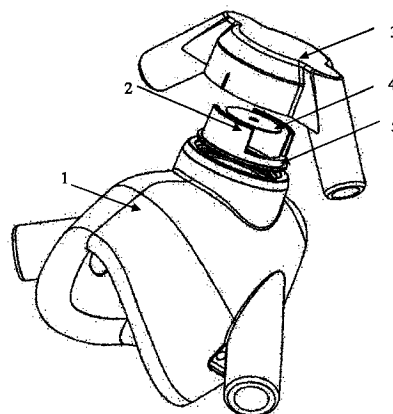
权利要求书 1 页 说明书 2 页 附图 2 页

(54) 发明名称

医用鼻罩

(57) 摘要

本发明公开了一种医用鼻罩,包括具有吸气口和呼气口的鼻罩本体,所述呼气口处设置有单向阀瓣,还包括具有排气口的鼻罩上罩以及用于支撑所述鼻罩上罩的上罩支架,所述鼻罩上罩封闭住所述呼气口,所述鼻罩上罩内壁上设置有圆弧形卡槽,所述上罩支架包括安装在所述呼气口的环形基座和自所述环形基座向上延伸的圆弧形卡销,所述圆弧形卡销适配地插入所述圆弧形卡槽。本发明的医用鼻罩便于拆卸,可方便地进行清洁消毒。



1. 一种医用鼻罩,包括具有吸气口和呼气口的鼻罩本体,所述呼气口处设置有单向阀瓣,其特征在于,还包括具有排气口的鼻罩上罩以及用于支撑所述鼻罩上罩的上罩支架,所述鼻罩上罩封闭住所述呼气口,所述鼻罩上罩内壁上设置有圆弧形卡槽,所述上罩支架包括安装在所述呼气口的环形基座和自所述环形基座向上延伸的圆弧形卡销,所述圆弧形卡销适配地插入所述圆弧形卡槽。

2. 如权利要求 1 所述的医用鼻罩,其特征在于,所述圆弧形为小于半圆周的月牙形。

3. 如权利要求 1 所述的医用鼻罩,其特征在于,所述呼气口的周缘配置成环形壁,所述环形壁的内侧开有壁槽,所述上罩支架贴合在所述环形壁的内侧,所述环形基座的底部外侧具有凸缘,所述凸缘扣入所述壁槽内。

4. 如权利要求 1 所述的医用鼻罩,其特征在于,所述呼气口的周缘配置成环形壁,所述鼻罩上罩包括环形的主体和连通所述主体的排气管,所述主体密封地套住所述环形壁。

5. 如权利要求 1 至 4 中任一项所述的医用鼻罩,其特征在于,所述鼻罩本体具有贴合人的面形的唇部。

6. 如权利要求 1 至 4 中任一项所述的医用鼻罩,其特征在于,所述鼻罩本体由硅胶制成。

7. 如权利要求 1 至 4 中任一项所述的医用鼻罩,其特征在于,所述鼻罩上罩和 / 或鼻罩支架由聚碳酸酯制成。

医用鼻罩

技术领域

[0001] 本发明涉及一种医用鼻罩。

背景技术

[0002] 目前医疗行业中,在给病人做手术、医用检查或口腔治疗时,多使用呼吸机、麻醉机或呼吸镇痛装置来辅助治疗或检查。在给病人输送氧气或麻醉气体的过程中,医用鼻罩被广泛使用。目前医用鼻罩品种较多,但在结构上普遍都存在不方便清洁消毒的缺点。

发明内容

[0003] 本发明的主要目的就是针对现有技术的不足,提供一种便于清洁消毒的医用鼻罩。

[0004] 为实现上述目的,本发明采用以下技术方案:

[0005] 一种医用鼻罩,包括具有吸气口和呼气口的鼻罩本体,所述呼气口处设置有单向阀瓣,还包括具有排气口的鼻罩上罩以及用于支撑所述鼻罩上罩的上罩支架,所述鼻罩上罩封闭住所述呼气口,所述鼻罩上罩内壁上设置有圆弧形卡槽,所述上罩支架包括安装在所述呼气口的环形基座和自所述环形基座向上延伸的圆弧形卡销,所述圆弧形卡销适配地插入所述圆弧形卡槽。

[0006] 优选地:

[0007] 所述圆弧形为小于半圆周的月牙形。

[0008] 所述呼气口的周缘配置成环形壁,所述环形壁的内侧开有壁槽,所述上罩支架贴合在所述环形壁的内侧,所述环形基座的底部外侧具有凸缘,所述凸缘扣入所述壁槽内。

[0009] 所述呼气口的周缘配置成环形壁,所述鼻罩上罩包括环形的主体和连通所述主体的排气管,所述主体密封地套住所述环形壁。

[0010] 所述鼻罩本体具有贴合人的面形的唇部。

[0011] 所述鼻罩本体由硅胶制成。

[0012] 所述鼻罩上罩和/或鼻罩支架由聚碳酸酯(PC)制成。

[0013] 本发明有益的技术效果是:

[0014] 本发明的医用鼻罩包括鼻罩本体、鼻罩上罩和上罩支架,吸气口设置在鼻罩本体而排气口设置在鼻罩上罩上,鼻罩上罩内壁上设置有圆弧形卡槽,所上罩支架包括安装在呼气口的环形基座和自环形基座向上延伸的圆弧形卡销,圆弧形卡销适配地插入圆弧形卡槽而支撑鼻罩上罩。以这种可拆卸的卡槽和卡销的结构实现鼻罩本体与鼻罩上罩的组装,方便鼻罩整体的拆卸和装配,以便于鼻罩分成不同部分分别地清洁消毒。

附图说明

[0015] 图1为本发明医用鼻罩一个实施例的立体视图;

[0016] 图2为图1所示医用鼻罩的分解视图;

[0017] 图 3 为图 1 所示医用鼻罩的剖视图；

[0018] 图 4 为图 1 所示医用鼻罩的上罩和上罩支架的装配示意图。

[0019] 图中标号对应部件名称如下：

[0020] 1- 鼻罩本体, 2- 上罩支架, 3- 鼻罩上罩, 4- 阀瓣, 5- 环形基座, 11- 唇部, 12- 进气管, 13- 呼气口, 14- 壁槽, 15- 吸气口, 21- 卡销, 31- 卡槽, 32- 排气管

具体实施方式

[0021] 以下通过实施例结合附图对本发明进行进一步的详细说明。

[0022] 请参考图 1 至图 4, 一种实施例的医用鼻罩包括鼻罩本体 1、鼻罩上罩 3 和连接鼻罩本体 1 与鼻罩上罩 3 的上罩支架 2。

[0023] 鼻罩本体 1 具有吸气口 15 和呼气口 13, 吸气口 15 接通由鼻罩本体 1 表面向外延伸的进气管 12, 呼气口 13 处设置有单向阀瓣 4, 起到防止病人吸气时有用气体外流的作用。单向阀瓣 4 优选采用瓣膜形式, 尺寸适中, 密封性高且阻力小, 使病人的呼气更加顺畅、舒适。

[0024] 鼻罩上罩 3 封闭住呼气口 13, 包括主体和连通主体的排气管 32。鼻罩上罩 3 内壁设置有圆弧形卡槽 31, 上罩支架 2 包括安装在呼气口 13 的环形基座 5 和自环形基座向上延伸的圆弧形卡销 21, 圆弧形卡销 21 适配地插入圆弧形卡槽 31, 从而对鼻罩上罩 3 起到支撑及固定作用。更优选地, 圆弧形为小于半圆周的月牙形。

[0025] 在更优的实施例中, 呼气口 13 的周缘配置成环形壁, 鼻罩具有环形主体, 环形主体密封地套住环形壁, 环形壁的内侧开有壁槽 14, 上罩支架 2 贴合在环形壁的内侧, 环形基座 5 的底部外侧具有凸缘, 凸缘扣入壁槽 14 内。

[0026] 鼻罩本体还可具有贴合人的面形的唇部, 这样能使鼻罩紧贴面部, 密封性高, 佩戴方便舒适。

[0027] 鼻罩本体优选由柔软、高弹性的硅胶制成, 鼻罩上罩和 / 或鼻罩支架优选由 PC 材料制成, 可反复高温清洗消毒。

[0028] 本发明的医用鼻罩可用于病人做手术、医用检查或口腔治疗, 可与呼吸机、麻醉机或呼吸镇痛装置相配套使用。

[0029] 以上内容是结合具体的优选实施方式对本发明所作的进一步详细说明, 不能认定本发明的具体实施只局限于这些说明。对于本发明所属技术领域的普通技术人员来说, 在不脱离本发明构思的前提下, 还可以做出若干简单推演或替换, 都应当视为属于本发明的保护范围。

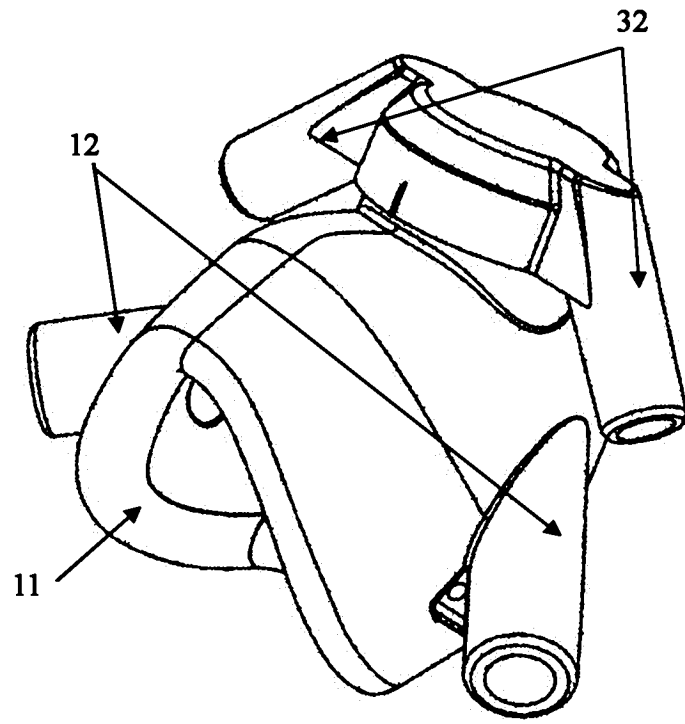


图 1

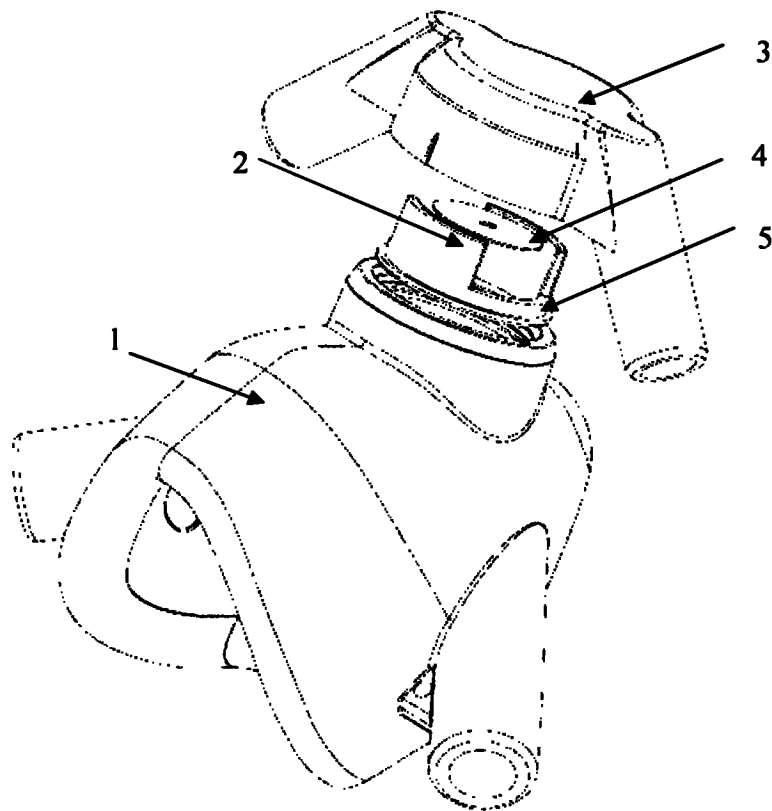


图 2

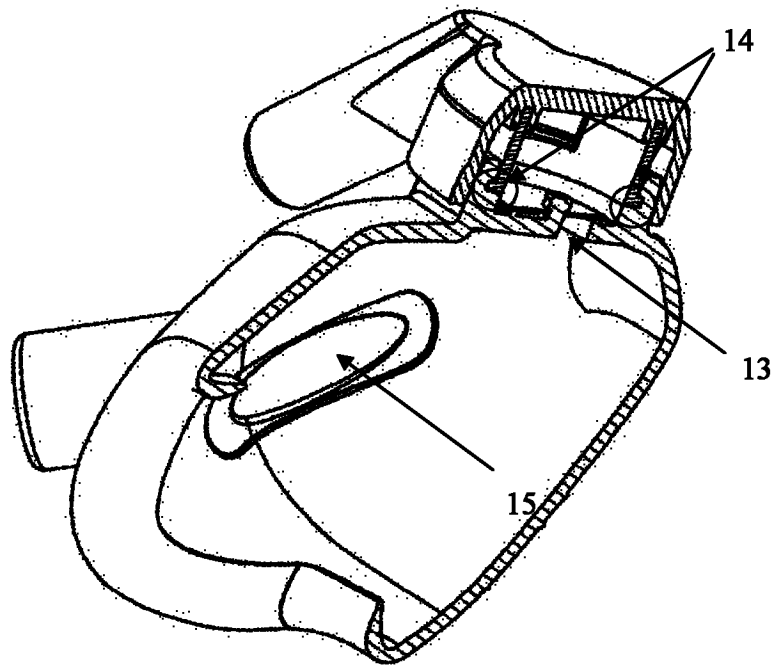


图 3

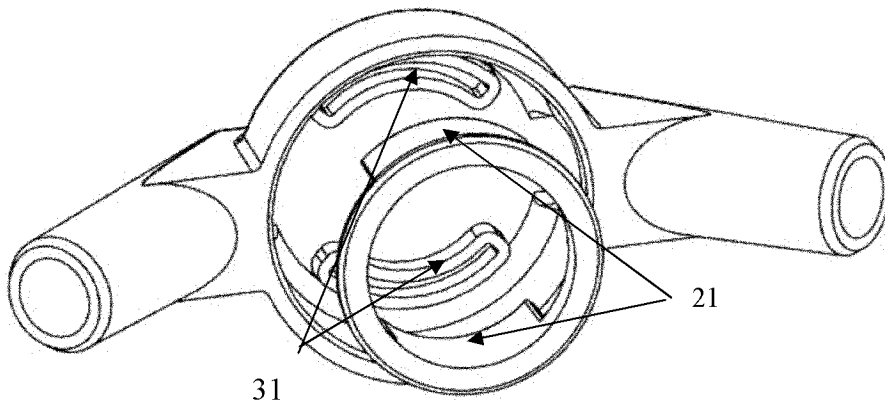


图 4