

①9 RÉPUBLIQUE FRANÇAISE
INSTITUT NATIONAL
DE LA PROPRIÉTÉ INDUSTRIELLE
COURBEVOIE

①1 N° de publication :
(à n'utiliser que pour les
commandes de reproduction)

3 025 113

②1 N° d'enregistrement national : 14 58129

⑤1 Int Cl⁸ : A 63 B 63/04 (2016.01)

⑫

DEMANDE DE BREVET D'INVENTION

A1

②2 Date de dépôt : 29.08.14.

③0 Priorité :

④3 Date de mise à la disposition du public de la
demande : 04.03.16 Bulletin 16/09.

⑤6 Liste des documents cités dans le rapport de
recherche préliminaire : *Se reporter à la fin du
présent fascicule*

⑥0 Références à d'autres documents nationaux
apparentés :

○ Demande(s) d'extension :

⑦1 Demandeur(s) : EQUIPEMENT POUR LE SPORT
(E.P.S) Société à responsabilité limitée — FR.

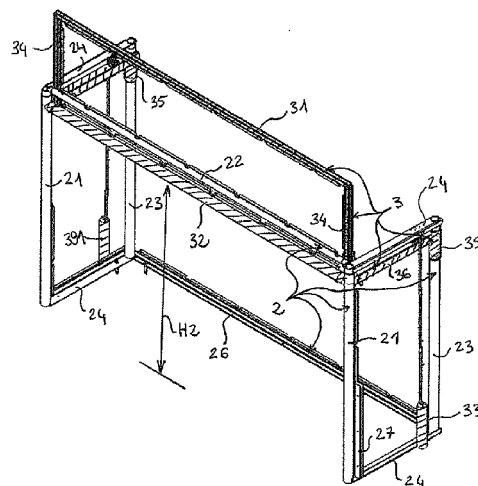
⑦2 Inventeur(s) : BONNANT JACQUES.

⑦3 Titulaire(s) : EQUIPEMENT POUR LE SPORT
(E.P.S) Société à responsabilité limitée.

⑦4 Mandataire(s) : FIDAL INNOVATION.

⑤4 DISPOSITIF FORMANT CAGE DE BUT POUR SPORTS A BALLON DEFINISSANT UNE BARRE
TRANSVERSALE DE HAUTEUR REGLABLE.

⑤7 L'invention concerne un dispositif formant cage de but pour sports à ballon tels que le football, le handball, le hockey, ou agencement de poteaux pour le rugby, comprenant:
a. un cadre principal rigide (2) destiné à être fixé au sol, définissant une poutre transversale supérieure (22), montée sur deux poteaux latéraux (21),
b. une barre transversale (32) mobile en hauteur vis à vis de la poutre transversale (22) du cadre fixe (2) pour adopter au moins deux hauteurs différentes (H1, H2) de façon à définir avec les poteaux latéraux (21), respectivement deux ouvertures de passage du ballon de deux hauteurs différentes.



FR 3 025 113 - A1



Dispositif formant cage de but pour sports à ballon définissant une barre transversale de hauteur réglable

5

Domaine de l'invention

10

La présente invention concerne un dispositif formant cage de but pour sports à ballon tels que le football, le handball, le hockey, ou formant agencement de poteaux d'embut pour le rugby. Dans son utilisation dans le domaine du football, elle est particulièrement adaptée au « foot à 5 » qui se pratique généralement en salle, dans un espace fermé par un filet latéral pare-balle et un filet de toiture. Le dispositif formant cage est alors fixé au sol et sur un muret formant rambarde pour éviter tout basculement et répondre ainsi aux normes en vigueur.

20

Etat de la technique et ses inconvénients

On connaît dans l'état de la technique des structures permettant de modifier l'ouverture de réception du ballon dans la cage afin de s'adapter au nombre de joueurs, à la dimension du terrain ou aux normes en vigueur dans un pays considéré.

Ainsi, le brevet américain US 5 080 375 propose une cage de but dont les montants sont tous télescopiques et permettant de définir une infinité de dimension pour la cage.

Cependant, la manœuvre des montants télescopiques est relativement difficile de mise en œuvre et nécessite bien souvent l'intervention de deux personnes de part et d'autre de la cage.

La demande de brevet européen EP 2 062 622 propose au contraire une cage entièrement rigide et qui parvient à mettre à

disposition deux dimensions de cage possibles car elle est constituée de deux sous-cage disposées dos à dos et rigidement reliées l'une à l'autre.

5 Dans cet exemple toutefois, la manœuvre pour sélectionner une dimension ou une autre consiste à faire pivoter cette structure de 180° autour d'elle même ce qui s'avère pénible du fait du poids de la structure et de l'encombrement qu'elle définit.

10

Solutions apportée par l'invention

Afin de remédier à cet inconvénient, la présente invention propose un dispositif formant armature pour cage de but pour sports à ballon tels que le football, le handball, le hockey, ou le rugby, comprenant :

- 15 a. un cadre principal rigide (2) destiné à être fixé au sol, définissant une poutre transversale supérieure (22), montée sur deux poteaux latéraux (21),
- 20 b. une barre transversale (32) mobile en hauteur vis à vis de la poutre transversale (22) du cadre fixe (2) pour adopter au moins deux hauteurs différentes (H1, H2) de façon à définir avec les poteaux latéraux (21), respectivement deux ouvertures de passage du ballon de
- 25 deux hauteurs différentes.

Selon d'autres aspects intéressants de l'invention :

- 30 - la barre transversale mobile (32) est solidaire de deux montants latéraux (34) et d'une barre transversale supplémentaire (31), de façon à former un cadre secondaire rigide (3) mobile en hauteur vis à vis du cadre fixe (2).
- 35 - le cadre mobile (3) comprend un moyen d'obturation (37) de l'ouverture qu'il définit, tel qu'un filet.

- 5 - le cadre fixe (2) comprend des poteaux latéraux avant (21) et des poteaux latéraux arrière (23), un poteau avant (21) et un poteau arrière correspondant (23) étant reliés rigidement l'un à l'autre pour former un ensemble stable, le cadre mobile se déplaçant en hauteur entre un poteau avant (21) et un poteau arrière (23) du cadre fixe (2).
- 10 - le cadre mobile (3) est monté sur deux tubes creux courts (35) emmanchés respectivement sur deux poteaux arrière (23) le long desquels ces tubes creux coulissent lors du déplacement en hauteur du cadre mobile (3), la barre transversale (32) du cadre mobile (3) longeant les poteaux avant (21) lors de ce déplacement.
- 15 - le cadre mobile (3) est monté mobile vis à vis du cadre fixe (2) au moyen d'un rail de guidage et d'une butée complémentaire coulissant dans la gorge du rail.
- 20 - des moyens de verrouillage du cadre mobile (3) à une hauteur particulière
- un système d'aide au déplacement du cadre mobile vers une hauteur plus élevée.

25 Description détaillée d'un exemple non limitatif de réalisation

La présente invention sera mieux comprise à la lecture de la description qui suit, concernant un exemple non limitatif de l'invention, se référant aux dessins annexés où :

- 30
- les figures 1 et 2 illustrent le dispositif selon l'invention dans deux configurations lui permettant de définir deux hauteurs d'ouverture de réception du ballon, dans son environnement au sein d'une salle

- les figures 3 et 4 représentent l'armature rigide du dispositif des figures 1 et 2,

- les figures 5 à 8 illustrent des agrandissements de l'armature des figures 3 et 4 représentant respectivement les moyens de fixation au sol, les moyens de coulissement de la barre transversale, les moyens d'aide au levage de cette barre et les moyens de verrouillage de la barre transversale dans une position particulière.

10 Description détaillée d'un exemple de réalisation

L'invention concerne un dispositif formant une cage de but 1 pour sports à ballon tels que le football, le handball, le hockey, ou le rugby, qui permet de définir conformément aux figures 1 et 2, deux ouvertures de réception du ballon, de deux hauteurs différentes H1, H2.

Dans l'exemple illustré, cette particularité est mise à profit pour définir une cage à buts de football anglais d'une hauteur faible H1 de par exemple 1,20 m (figure 1) et une cage à but de football français de hauteur importante H2 de par exemple 2,00 m (figure 2).

Cet objectif est atteint grâce à la structure de la cage de buts telle qu'illustrée sur les figures 3 et 4. qui comprend un cadre principal rigide 2 et un cadre secondaire 3 monté mobile en hauteur vis à vis du cadre principal fixe 2, l'une au moins des barres transversales 31, 32 du cadre mobile 3 permet, avec les poteaux latéraux 21, du cadre principal 2, de définir une ouverture de réception du ballon de hauteur réglable en réglant la hauteur de ce cadre mobile.

On décrit dans ce qui suit la structure du cadre fixe 2 et celle du cadre mobile en référence aux figures 3 et 4, sur lesquelles le cadre mobile 3 est représenté hachuré, ainsi qu'un système de contrepoids 33 facilitant sa montée.

Les références relatives au cadre fixe 2 commenceront par le chiffre 2, celles relatives au cadre mobile, par le chiffre 3. Le cadre étant symétrique vis à vis d'un plan transversal P,

deux éléments correspondants symétriques par rapport à ce plan porteront la même référence.

Conformément à la figure 4, le cadre fixe 2 est formé par un assemblage rigide de profilés comprenant :

- 5 - les deux poteaux latéraux précités 21, qui constituent des poteaux avant 21,
- une poutre rigide supérieure 22 montée à l'extrémité supérieure des deux poteaux avant 21,
- deux poteaux latéraux arrière 23 chacun relié au poteau
10 latéral avant correspondant 21 par deux barres rigides supérieure et inférieure 24, les poteaux avant et arrière 22, 23 et les barres supérieure et inférieure 24 de chaque côté du dispositif formant un cadre rectangulaire
- une poutre rigide inférieure 26 reliant l'une à l'autre les
15 extrémités inférieures des poteaux arrière 23,
- conformément à la figure 2, le cadre fixe comprend un filet définissant un volume sensiblement parallélépipédique de réception du ballon. Ce filet est appliqué sur les rectangles latéraux, la partie supérieure et la partie
20 arrière du cadre fixe.

Conformément à la figure 4, le cadre mobile 3 comprend :

- deux barres transversales supérieure 31 et inférieure 32,
- deux montants latéraux 34 reliant les extrémités des deux barres et constituant avec elles un cadre rectangulaire
25 susceptible de translater en hauteur le long des poteaux avant 22 du cadre fixe 2 à l'arrière de la poutre supérieure 22 du cadre fixe 2,
- deux manchons 35 emmanchés respectivement autour des deux poteaux arrière 23 du cadre fixe 2 pour coulisser autour de
30 ceux ci, chaque manchon 35 étant relié à la barre transversale inférieure 32 du cadre mobile 3 par une barre rigide 36
- conformément aux figures 1 et 2, le cadre mobile est enfin muni d'un filet 37 s'étendant dans le plan du cadre mobile
35 et empêchant le passage du ballon dans l'ouverture de réception du ballon du cadre fixe 2.

Le cadre mobile ainsi constitué 3 est mobile en hauteur entre la position haute de la figure 4 dans laquelle sa barre transversale inférieure 32 vient en butée sous la poutre supérieure 22 du cadre rigide 2 et définit ainsi une ouverture
5 de réception du ballon de hauteur maximale H2 pour une utilisation de type football, handball, hockey.

Pour une utilisation de type rugby dans laquelle le ballon doit passer au-dessus de la barre transversale des poteaux agencés en forme de H devant l'embut, la position haute de la figure 4
10 permet à la barre transversale supérieure 31 du cadre mobile 3 de surélever la hauteur permettant de marquer.

Dans la position basse de la figure 3, la barre transversale inférieure 32 du cadre mobile s'étend sensiblement à mi-hauteur des poteaux latéraux 21 du cadre fixe et définit ainsi une
15 ouverture de réception du ballon de plus faible hauteur H1 pour une utilisation de type football, handball, hockey...

Pour une utilisation de type rugby, la position basse du cadre mobile de la figure 4 permet à la barre transversale supérieure 31 est située sensiblement à la même hauteur que la poutre
20 supérieure 22 du cadre rigide 2 c'est à dire une hauteur standard.

Ce dispositif répond aux normes en vigueur pour empêcher tout basculement : le cadre fixe 2 est d'une part muni de moyens de solidarisation 27 à un muret fixe 4 (figures 1 et 2) disposé de
25 part et d'autre du dispositif de cage. Dans le mode de réalisation illustré, ces moyens prennent la forme d'un flasque 27 solidaire d'un poteau avant 21 du cadre fixe 2 s'étendant sur la hauteur du muret et fixé à celui-ci.

En outre, conformément à la figure 5, le cadre fixe 2 sera
30 pourvu de moyens de fixation au sol 28 montés sur la barre inférieure 24 de chaque rectangle latéral, et la poutre rigide inférieure 26. Dans l'exemple illustré, ces moyens 28 sont constitués d'une vis dont la tête vient en butée contre les barre et poutre, et dont l'extrémité inférieure est pourvue de
35 moyens d'ancrage dans un élément correspondant (non représenté) fixé dans le sol.

Sur la figure 6 est représenté un agrandissement mettant en évidence la présence d'un joint 37 à l'extrémité de la barre transversale inférieure 32 du cadre mobile 3 de forme complémentaire du poteau avant 21 du cadre fixe 2 et qui
5 coulisse le long de ce poteau 21 lorsque le cadre mobile 3 se déplace. On constate sur la même figure que l'extrémité de la barre courte 36 du cadre mobile 3 présente un contour de forme complémentaire du poteau latéral 21 et que cette barre courte 36 est reliée à la barre transversale 32 par un flasque rigide 39.

10 Sur la figure 7 est représenté un système d'aide au déplacement 40 du cadre mobile composé d'un contrepoids 33 rattaché à l'extrémité d'un cordage tel qu'une drisse 41 qui est monté sur la barre courte 36 du cadre mobile 3 et sur la barre supérieure 24 du cadre fixe 2 par l'intermédiaire de poulies 42. On prévoit
15 deux systèmes 40 de ce type de part et d'autre du dispositif. Chaque contrepoids 33 peut peser un poids équivalent à 90% du poids total du cadre mobile 3 de sorte qu'il faudra exercer sur le cadre mobile un effort de levage équivalent à 10% du poids du cadre mobile pour le déplacer vers sa position haute, aidé du
20 système prévu à cet effet.

Sur la figure 8 sont mis en évidence des moyens de verrouillage du cadre mobile 3 dans une position particulière, moyens 43 formés par exemple par une tige en forme de L coulissant aux extrémités d'une chape 44 dont la portion centrale est fixée à
25 la barre courte 36 du cadre mobile, et pouvant s'engager dans un trou 46 pratiqué sur le poteau avant 21 du cadre fixe 2. La hauteur de ce trou sur ce poteau sera étudiée pour garantir la hauteur désirée pour le cadre mobile dans cette position.

On voit également sur cette figure un flasque supplémentaire
30 reliant la barre courte 36 du cadre mobile au montant latéral 34 de ce cadre 3.

Revendications

1. Dispositif formant armature pour cage de but pour sports à
ballon tels que le football, le handball, le hockey, ou le
rugby, comprenant :
- 5
- c. un cadre principal rigide (2) destiné à être fixé au
sol, définissant une poutre transversale supérieure
(22), montée sur deux poteaux latéraux (21),
- d. une barre transversale (32) mobile en hauteur vis à
vis de la poutre transversale (22) du cadre fixe (2)
pour adopter au moins deux hauteurs différentes (H1,
H2) de façon à définir avec les poteaux latéraux (21),
respectivement deux ouvertures de passage du ballon de
deux hauteurs différentes.
- 10
- 15
2. Dispositif selon la revendication 1, dans lequel la barre
transversale mobile (32) est solidaire de deux montants
latéraux (34) et d'une barre transversale supplémentaire
(31), de façon à former un cadre secondaire rigide (3)
mobile en hauteur vis à vis du cadre fixe (2).
- 20
3. Dispositif selon la revendication 2, dans lequel le cadre
mobile (3) comprend un moyen d'obturation (37) de
l'ouverture qu'il définit, tel qu'un filet.
- 25
4. Dispositif selon la revendication 2 ou 3, dans lequel le
cadre fixe (2) comprend des poteaux latéraux avant (21) et
des poteaux latéraux arrière (23), un poteau avant (21) et
un poteau arrière correspondant (23) étant reliés
rigidement l'un à l'autre pour former un ensemble stable,
le cadre mobile se déplaçant en hauteur entre un poteau
avant (21) et un poteau arrière (23) du cadre fixe (2).
- 30
5. Dispositif selon la revendication 4, dans lequel le cadre
mobile (3) est monté sur deux tubes creux courts (35)
emmanchés respectivement sur deux poteaux arrière (23) le
- 35

long desquels ces tubes creux coulissent lors du déplacement en hauteur du cadre mobile (3), la barre transversale (32) du cadre mobile (3) longeant les poteaux avant (21) lors de ce déplacement.

5

6. Dispositif selon l'une des revendications 2 à 4, dans lequel le cadre mobile (3) est monté mobile vis à vis du cadre fixe (2) au moyen d'un rail de guidage et d'une butée complémentaire coulissant dans la gorge du rail.

10

7. Dispositif selon l'une des revendications 2 à 6, comprenant des moyens de verrouillage du cadre mobile (3) à une hauteur particulière.

15

8. Dispositif selon l'une des revendications 2 à 7, comprenant un système d'aide au déplacement du cadre mobile vers une hauteur plus élevée.

1/4

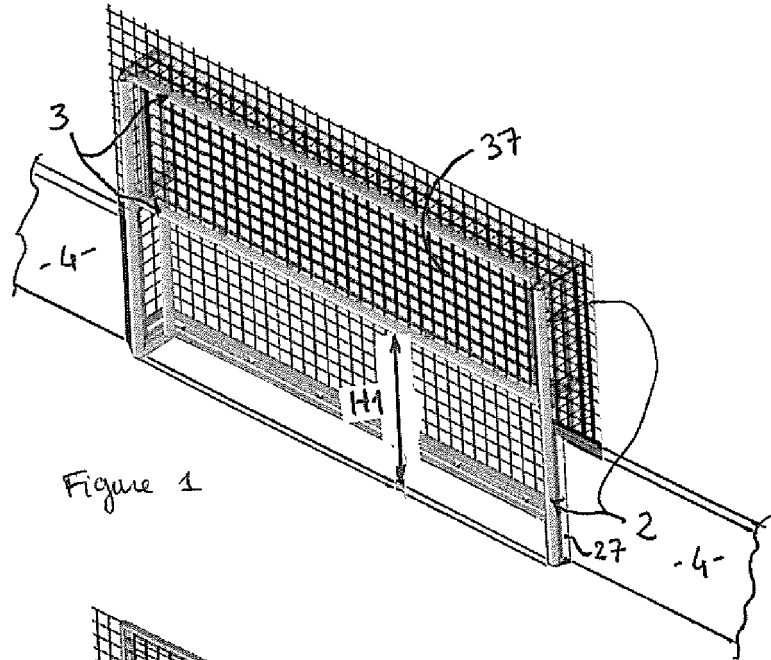


Figure 1

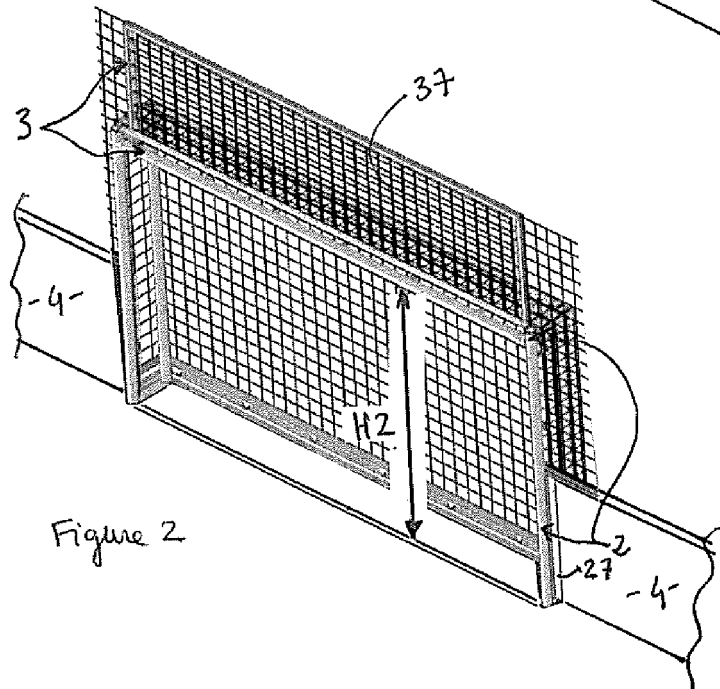


Figure 2

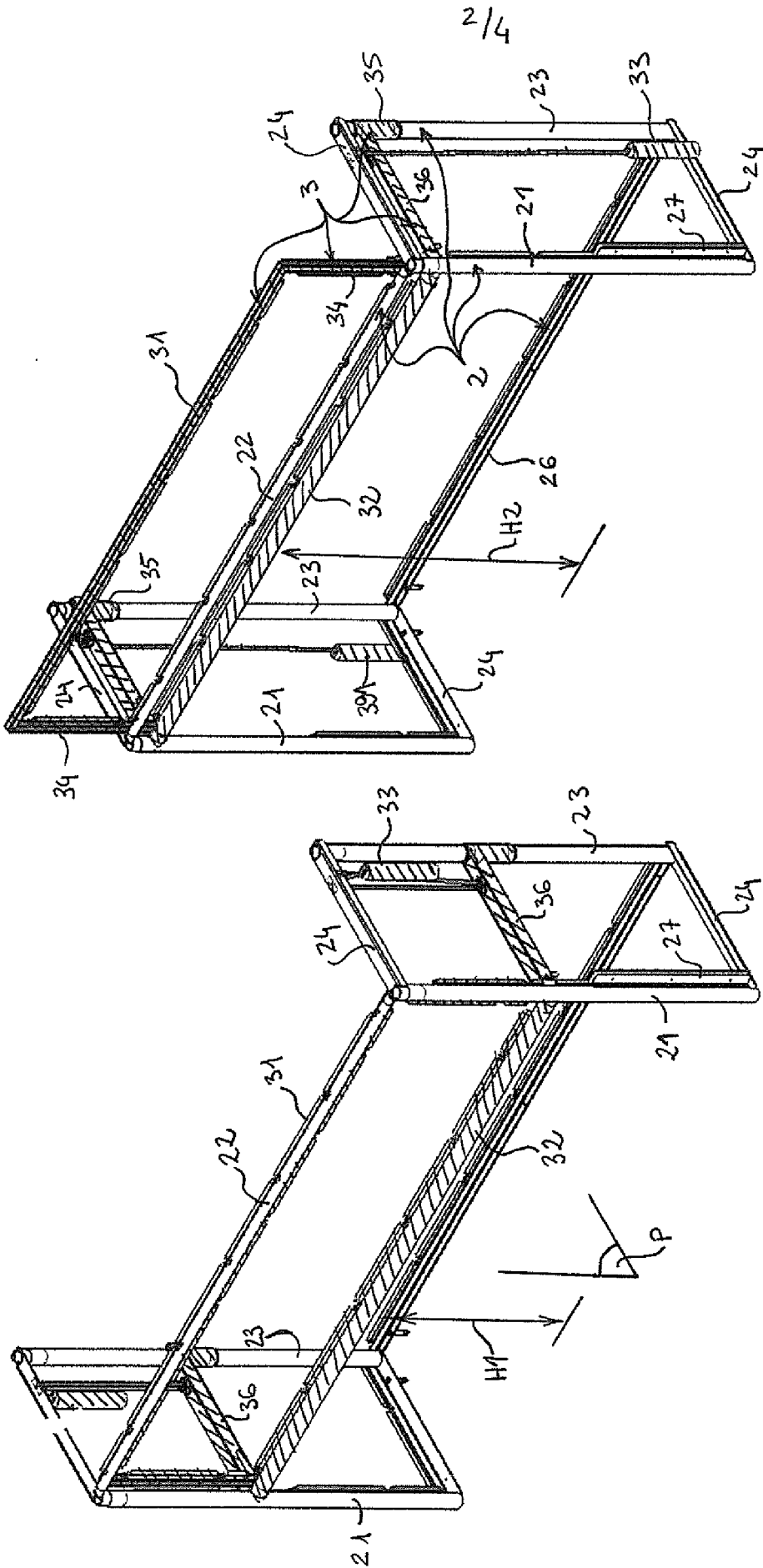


Figure 4

Figure 3

3/4

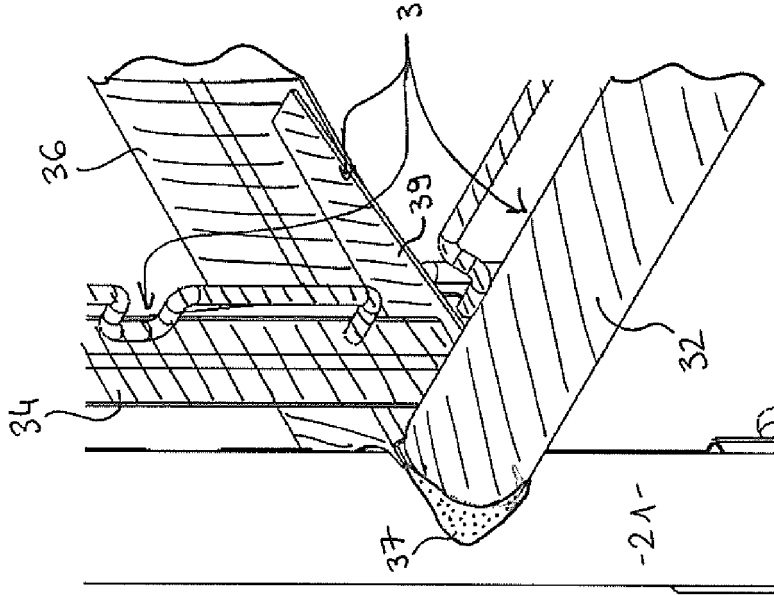


Figure 6

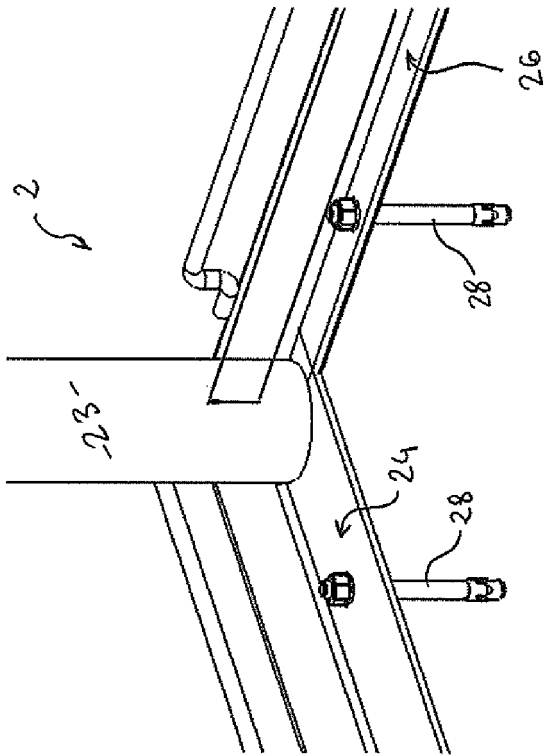


Figure 5

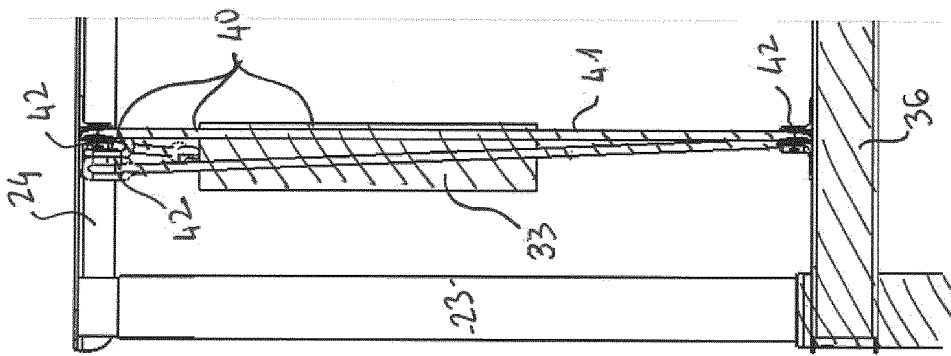


Figure 7

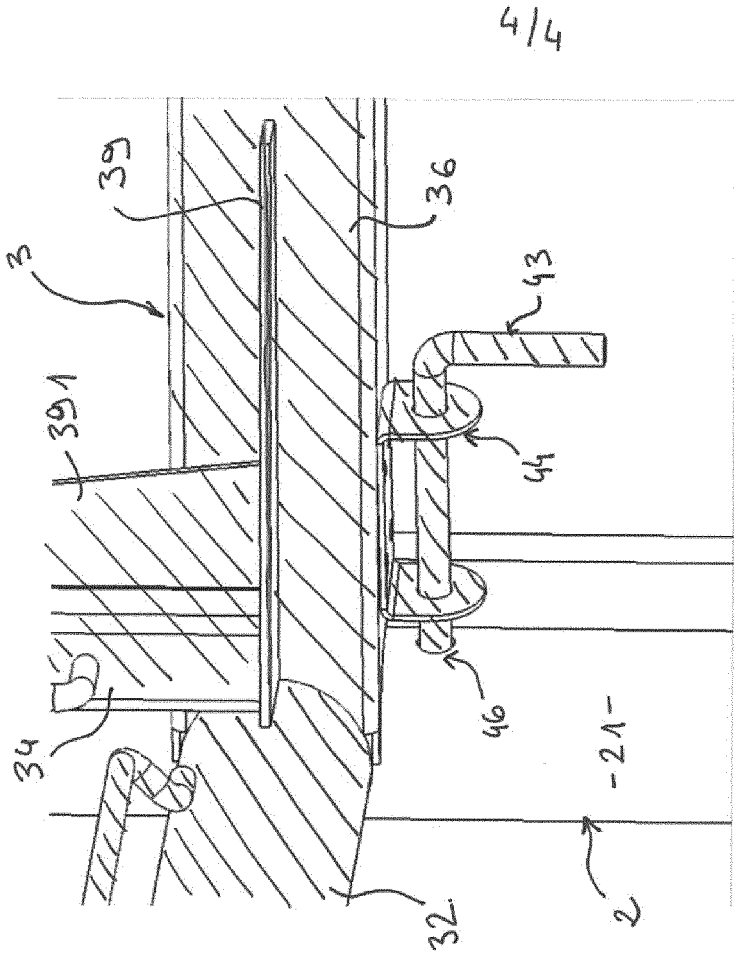


Figure 8



**RAPPORT DE RECHERCHE
PRÉLIMINAIRE**

N° d'enregistrement national

établi sur la base des dernières revendications déposées avant le commencement de la recherche

FA 799751
FR 1458129

DOCUMENTS CONSIDÉRÉS COMME PERTINENTS		Revendication(s) concernée(s)	Classement attribué à l'invention par l'INPI
Catégorie	Citation du document avec indication, en cas de besoin, des parties pertinentes		
X	US 7 351 168 B1 (PANNELL BRIAN E [US]) 1 avril 2008 (2008-04-01) * colonne 1, ligne 17 - ligne 43 * * figures 2,3,65a,7,8 *	1-3,6-8	A63B63/04
X	RO 116 527 B (VIRON PETRE [RO]) 30 mars 2001 (2001-03-30) * le document en entier *	1-4	
X	WO 2012/022117 A1 (MENG JIE [CN]) 23 février 2012 (2012-02-23) * le document en entier *	1-4	
X	CN 202 920 924 U (LUO CHUNFANG) 8 mai 2013 (2013-05-08) * figures 1,2 *	1-3,8	
X	JP S52 7761 U (JO-YO) 20 janvier 1977 (1977-01-20) * le document en entier *	1	
X	DE 203 19 161 U1 (SIEMON BETTINA [DE]) 22 avril 2004 (2004-04-22) * le document en entier *	1	
			DOMAINES TECHNIQUES RECHERCHÉS (IPC)
			A63B
Date d'achèvement de la recherche		Examineur	
14 avril 2015		Tejada Biarge, Diego	
CATÉGORIE DES DOCUMENTS CITÉS		T : théorie ou principe à la base de l'invention	
X : particulièrement pertinent à lui seul		E : document de brevet bénéficiant d'une date antérieure à la date de dépôt et qui n'a été publié qu'à cette date de dépôt ou qu'à une date postérieure.	
Y : particulièrement pertinent en combinaison avec un autre document de la même catégorie		D : cité dans la demande	
A : arrière-plan technologique		L : cité pour d'autres raisons	
O : divulgation non-écrite		
P : document intercalaire		& : membre de la même famille, document correspondant	

1

EPO FORM 1503 12.99 (P04C14)

**ANNEXE AU RAPPORT DE RECHERCHE PRÉLIMINAIRE
RELATIF A LA DEMANDE DE BREVET FRANÇAIS NO. FR 1458129 FA 799751**

La présente annexe indique les membres de la famille de brevets relatifs aux documents brevets cités dans le rapport de recherche préliminaire visé ci-dessus.

Les dits membres sont contenus au fichier informatique de l'Office européen des brevets à la date du **14-04-2015**

Les renseignements fournis sont donnés à titre indicatif et n'engagent pas la responsabilité de l'Office européen des brevets, ni de l'Administration française

Document brevet cité au rapport de recherche		Date de publication	Membre(s) de la famille de brevet(s)	Date de publication
US 7351168	B1	01-04-2008	AUCUN	
RO 116527	B	30-03-2001	AUCUN	
WO 2012022117	A1	23-02-2012	AUCUN	
CN 202920924	U	08-05-2013	AUCUN	
JP S527761	U	20-01-1977	AUCUN	
DE 20319161	U1	22-04-2004	AUCUN	