



(12) 实用新型专利

(10) 授权公告号 CN 215568400 U

(45) 授权公告日 2022.01.18

(21) 申请号 202121354315.8

C02F 101/30 (2006.01)

(22) 申请日 2021.06.18

(73) 专利权人 泉州力八厨卫有限公司

地址 362300 福建省泉州市南安市仑苍镇  
园美西街58号

(72) 发明人 丁水发

(74) 专利代理机构 北京喆翔知识产权代理有限公司 11616

代理人 邓凌云

(51) Int. Cl.

F16K 51/00 (2006.01)

F16K 27/00 (2006.01)

F16K 31/60 (2006.01)

C02F 9/06 (2006.01)

C02F 101/12 (2006.01)

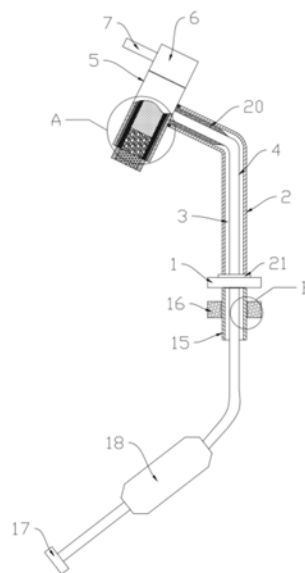
权利要求书1页 说明书3页 附图3页

(54) 实用新型名称

一种新型多功能水龙头

(57) 摘要

本实用新型公开了一种新型多功能水龙头，包括固定套，所述固定套上方连接设有弯管，所述弯管内设有空腔，所述空腔内活动连接设有水管，所述水管靠近弯管上端的一端连接设有出水头，所述出水头内连接设有滤芯，所述滤芯包括聚酯纤维膜，所述聚酯纤维膜内连接设有纳米碳纤维膜，所述纳米碳纤维膜内连接设有纳米离子筛和KDF，所述出水头下方连接设有泡沫头，所述泡沫头内连接设有网格芯，所述固定套下方连接设有连接管，所述连接管上活动连接设有安装紧固头，所述水管下方延伸出连接管且连接设有连接头，所述水管上连接设有配重块。本实用新型与现有技术相比优点在于：结构新颖、设计合理、使用方便、具有滤水功能。



1. 一种新型多功能水龙头,包括固定套(1),其特征在于:所述固定套(1)上方连接设有弯管(2),所述弯管(2)内设有空腔(3),所述空腔(3)内活动连接设有水管(4),所述水管(4)靠近弯管(2)上端的一端连接设有出水头(5),所述出水头(5)上连接设有开关块(6),所述开关块(6)上连接设有调节杆(7),所述出水头(5)内连接设有滤芯(8),所述滤芯(8)包括聚酯纤维膜(9),所述聚酯纤维膜(9)内连接设有纳米碳纤维膜(10),所述纳米碳纤维膜(10)内连接设有纳米离子筛(11)和KDF(12),所述出水头(5)下方连接设有泡沫头(13),所述泡沫头(13)内连接设有网格芯(14),所述固定套(1)下方连接设有连接管(15),所述连接管(15)上活动连接设有安装紧固头(16),所述水管(4)下方延伸出连接管(15)且连接设有连接头(17),所述水管(4)上连接设有配重块(18)。

2. 根据权利要求1所述的一种新型多功能水龙头,其特征在于:所述弯管(2)靠近出水头(5)的一端连接设有橡胶垫(19)。

3. 根据权利要求1所述的一种新型多功能水龙头,其特征在于:所述水管(4)为可变形的软管制成,所述水管(4)上位于出水头(5)的一端外连接设有防护胶带(20)。

4. 根据权利要求1所述的一种新型多功能水龙头,其特征在于:所述弯管(2)与固定套(1)之间连接设有压盖(21)。

5. 根据权利要求1所述的一种新型多功能水龙头,其特征在于:所述连接管(15)外设有外螺纹,所述安装紧固头(16)内设有螺纹孔(22),所述连接管(15)与安装紧固头(16)通过螺纹连接。

6. 根据权利要求1所述的一种新型多功能水龙头,其特征在于:所述配重块(18)位于连接管(15)与连接头(17)之间。

## 一种新型多功能水龙头

### 技术领域

[0001] 本实用新型涉及水龙头技术领域,具体是指一种新型多功能水龙头。

### 背景技术

[0002] 水龙头是水阀的通俗称谓,用来控制水流的大小开关,有节水的功效,水龙头的更新换代速度非常快,从老式铸铁工艺发展到电镀旋钮式的,又发展到不锈钢单温单控水龙头、不锈钢双温双控水龙头、厨房半自动龙头,现在,越来越多的消费者选购水龙头,都会从材质、功能、造型等多方面综合考虑。人们日常使用的饮用水大都来自市政自来水,自来水虽然经过了过滤和杀菌处理,但是其内不可避免的会存在一定的杂质,现在市场上的单冷水龙头大多只能进行简单的饮水功能,不具有过滤杂质的功能,同时,水龙头的结构是固定的,人们在使用时会遇到水龙头过高或过低的情形,水龙头过高,使用时水容易溅出,淋湿使用者,水龙头过低,使用时容易磕碰到,给使用者带来不便,因此我们提出一种新型多功能水龙头来解决以上问题。

### 实用新型内容

[0003] 本实用新型要解决的技术问题是克服以上技术问题,提供一种结构新颖、设计合理、使用方便、具有滤水功能的一种新型多功能水龙头。

[0004] 为解决上述技术问题,本实用新型提供的技术方案为:一种新型多功能水龙头,包括固定套,所述固定套上方连接设有弯管,所述弯管内设有空腔,所述空腔内活动连接设有水管,所述水管靠近弯管上端的一端连接设有出水头,所述出水头上连接设有开关块,所述开关块上连接设有调节杆,所述出水头内连接设有滤芯,所述滤芯包括聚酯纤维膜,所述聚酯纤维膜内连接设有纳米碳纤维膜,所述纳米碳纤维膜内连接设有纳米离子筛和KDF,所述出水头下方连接设有泡沫头,所述泡沫头内连接设有网格芯,所述固定套下方连接设有连接管,所述连接管上活动连接设有安装紧固头,所述水管下方延伸出连接管且连接设有接头,所述水管上连接设有配重块。

[0005] 作为改进,所述弯管靠近出水头的一端连接设有橡胶垫。

[0006] 作为改进,所述水管为可变形的软管制成,所述水管上位于出水头的一端外连接设有防护胶带。

[0007] 作为改进,所述弯管与固定套之间连接设有压盖。

[0008] 作为改进,所述连接管外设有外螺纹,所述安装紧固头内设有螺纹孔,所述连接管与安装紧固头通过螺纹连接。

[0009] 作为改进,所述配重块位于连接管与接头之间。

[0010] 采用以上结构后,本实用新型具有以下优点:本实用新型结构新颖,设计合理,通过固定套和安装紧固头的配合使用,可以将水龙头整体安装在洗手台上,更加方便,聚酯纤维膜的设置可以去除原水中的泥沙大颗粒、部分金属、有机物,同时去除水中的颜色,纳米碳纤维膜的设置能有效滤除水中的泥沙、胶体、铁锈、悬浮物、藻类、大分子及吸附水中的余

氯异色异味有机物等有害物质,同时保留对人体有益的微量元素和矿物质,纳米离子筛的设置可以高效去除饮用水中的余氯,在使用过程中能有效抑制和杀灭细菌,高效去除饮用水中的铅、铜、铬、砷等重金属离子,有效降低水中有机微污染物和汞、氯等离子的浓度,KDF能去除余氯,并且在某些场合中,如游离的氯,通过这种化学反应可以变成有益的物质,彻底去除水中的氯及三氯甲烷等副产品、硫化氢及其他有害气体,去除重金属,KDF滤料可以去除高达99%的无机水溶性重金属,铁、铅、铜、汞等有害重金属经过反应,沉淀在滤料表面,从而有效地从水中去除,具有抑菌作用,具有一定的净水效果,橡胶垫和防护胶带的设置可以保护水管,增加水龙头的整体使用寿命,水管设置成软管,可以随意抽拉处弯管,方便使用,水管和配重块的配合使用,在使用者不拉出水管的情况下,水管在配重块的牵引下始终位于弯管内,更加稳定,实用性更好。

### 附图说明

[0011] 图1是本实用新型一种新型多功能水龙头的结构示意图。

[0012] 图2是图1中A部分放大结构示意图。

[0013] 图3是图1中B部分放大结构示意图。

[0014] 如图所示:1、固定套,2、弯管,3、空腔,4、水管,5、出水头,6、开关块,7、调节杆,8、滤芯,9、聚酯纤维膜,10、纳米碳纤维膜,11、纳米离子筛,12、KDF,13、泡沫头,14、网格芯,15、连接管,16、安装紧固头,17、接头,18、配重块,19、橡胶垫,20、防护胶带,21、斜口,22、螺纹孔。

### 具体实施方式

[0015] 在本实用新型的描述中,需要理解的是,术语“上”、“下”、“前”、“后”、“左”、“右”、“内”、“外”、“中心”等指示的方位或位置关系为基于附图所示的方位或位置关系,仅仅是为了便于描述本实用新型和简化描述,而不是指示或暗示所指的装置或元件必须具有特定的方位构造和操作,因此不能理解为对本实用新型的限制。

[0016] 在本实用新型的描述中,还需要说明的是,除非另有明确的规定和限定,术语“设有”、“安装”、“相连”、“连接”等应做广义理解,例如,可以是固定连接,也可以是可拆卸连接,或一体式连接,可以是机械连接,也可以是电连接,可以是直接相连,也可以通过中间媒介间接相连,可以是两个元件内部的连通。对于本领域的普通技术人员而言,可以根据具体情况理解上述术语在本实用新型中的具体含义。

[0017] 下面结合附图对本实用新型做进一步的详细说明。

[0018] 结合附图1-3,一种新型多功能水龙头,包括固定套1,所述固定套1上方连接设有弯管2,所述弯管2内设有空腔3,所述空腔3内活动连接设有水管4,所述水管4靠近弯管2上端的一端连接设有出水头5,所述出水头5上连接设有开关块6,所述开关块6上连接设有调节杆7,所述出水头5内连接设有滤芯8,所述滤芯8包括聚酯纤维膜9,所述聚酯纤维膜9内连接设有纳米碳纤维膜10,所述纳米碳纤维膜10内连接设有纳米离子筛11和KDF12,所述出水头5下方连接设有泡沫头13,所述泡沫头13内连接设有网格芯14,所述固定套1下方连接设有连接管15,所述连接管15上活动连接设有安装紧固头16,所述水管4下方延伸出连接管15且连接设有接头17,所述水管4上连接设有配重块18。

[0019] 所述弯管2靠近出水头5的一端连接设有橡胶垫19,所述水管4为可变形的软管制成,所述水管4上位于出水头5的一端外连接设有防护胶带20,所述弯管2与固定套1之间连接设有压盖21,所述连接管15外设有外螺纹,所述安装紧固头16内设有螺纹孔22,所述连接管15与安装紧固头16通过螺纹连接,所述配重块18位于连接管15与接头17之间。

[0020] 本实用新型在具体实施时,将固定套1固定在洗手台的预留孔内,通过安装紧固头16将弯管2安装在洗手台上,将接头17与外部供水管连接,水龙头即可安装完毕,安装简单,使用时通过调节杆7控制开关块6的旋转,即可使水从水管4中流入出水头5中,水经过滤芯8过滤后从泡沫头13中流出,经过泡沫头13内网格芯14的作用,水流会呈颗粒状流出,不会任意喷溅,同时出水头5相对关于弯管2可以实现分离抽出,使用更加方便,当使用完成后,使用者送手,出水头5在配重块18的作用下会自动回到弯管2内,更加方便,实用性更好。

[0021] 以上对本实用新型及其实施方式进行了描述,这种描述没有限制性,附图中所示的也只是本实用新型的实施方式之一,实际的结构并不局限于此。总而言之如果本领域的普通技术人员受其启示,在不脱离本实用新型创造宗旨的情况下,不经创造性的设计出与该技术方案相似的结构方式及实施例,均应属于本实用新型的保护范围。

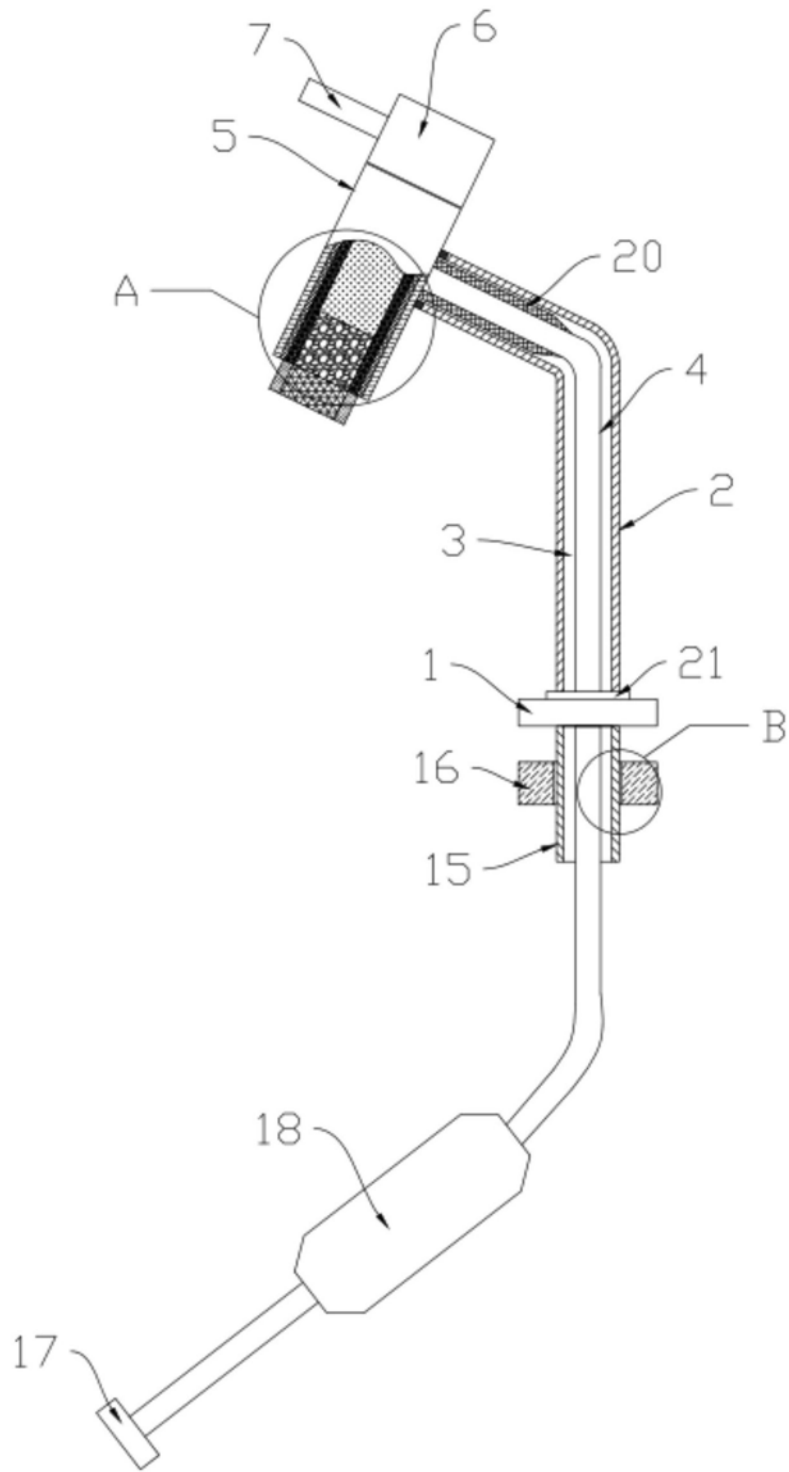


图1

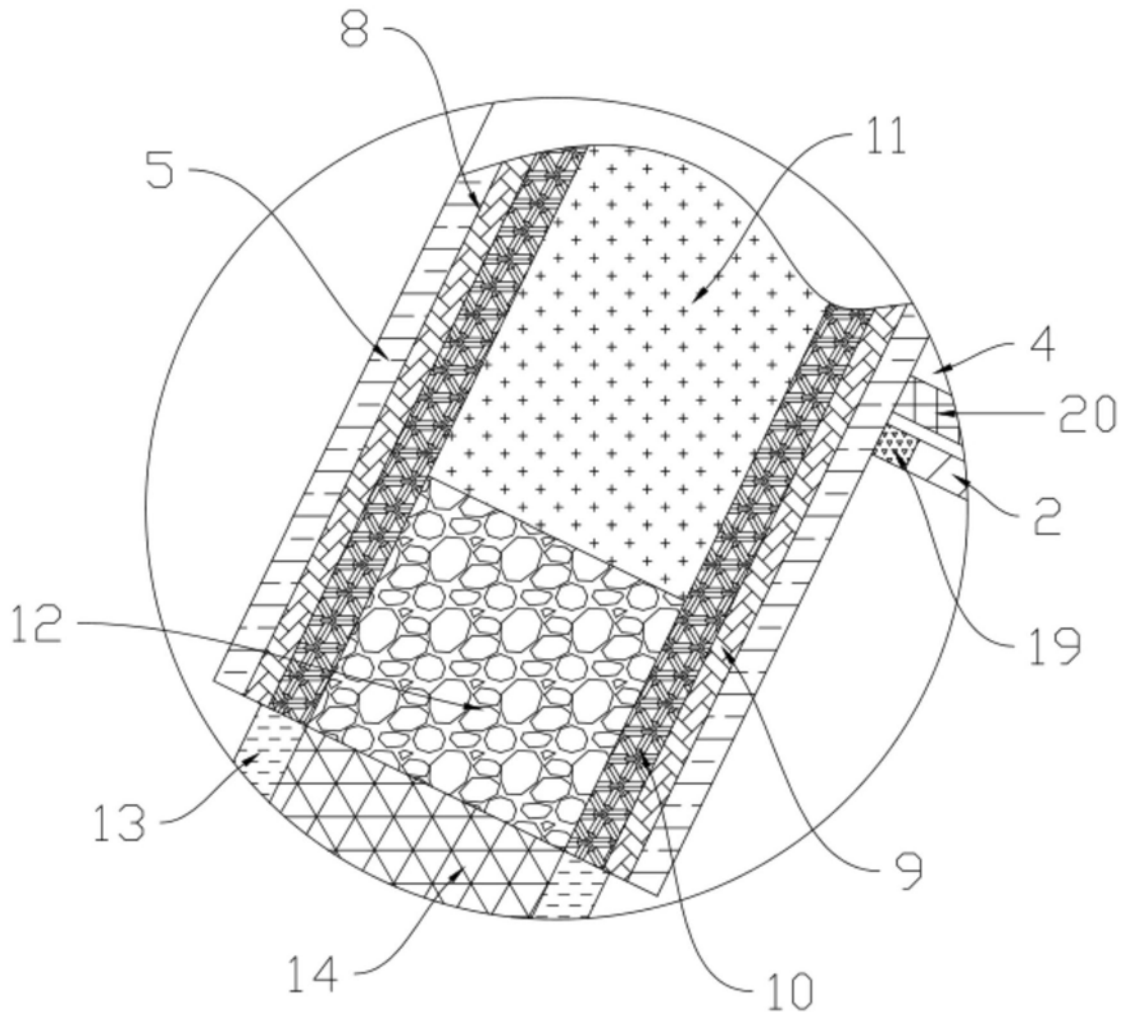


图2

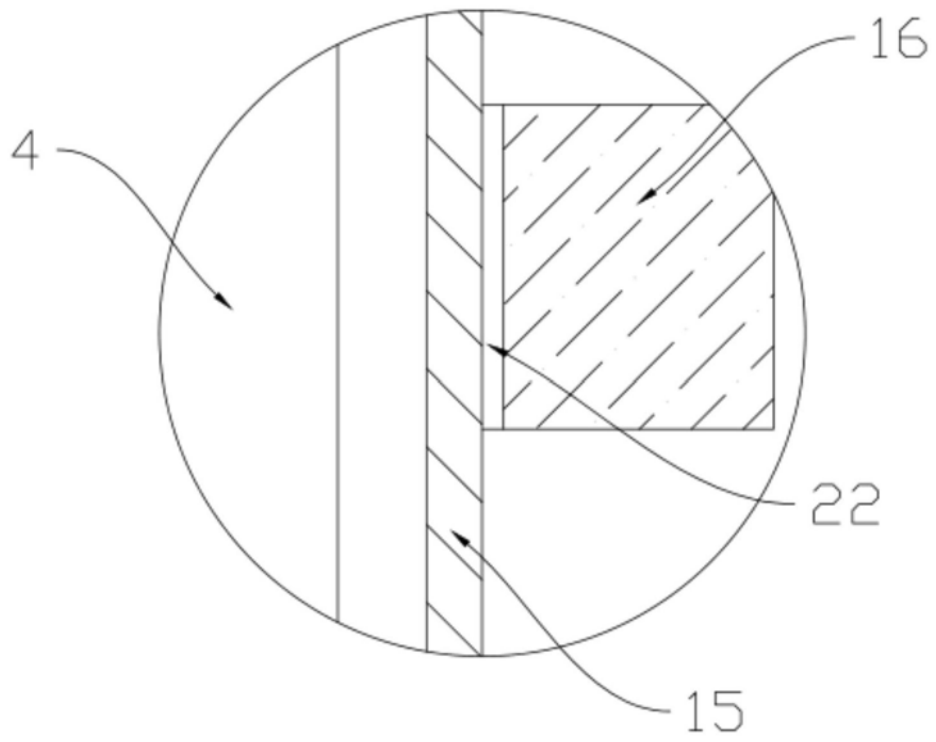


图3