



ФЕДЕРАЛЬНАЯ СЛУЖБА
ПО ИНТЕЛЛЕКТУАЛЬНОЙ СОБСТВЕННОСТИ,
ПАТЕНТАМ И ТОВАРНЫМ ЗНАКАМ

(12) ОПИСАНИЕ ИЗОБРЕТЕНИЯ К ПАТЕНТУ

(21), (22) Заявка: **2005108347/12**, **24.09.2003**(24) Дата начала отсчета срока действия патента:
24.09.2003(30) Конвенционный приоритет:
27.09.2002 (п.1) ES U 200202445(43) Дата публикации заявки: **20.03.2006**(45) Опубликовано: **27.03.2007 Бюл. № 9**(56) Список документов, цитированных в отчете о поиске: **WO 9528328 A**, **26.10.1995. DE 3907380 A1**, **13.09.1990. US 4708257 A**, **24.11.1987. WO 0168461 A1**, **20.09.2001. GB 2341599 A**, **22.03.2000. JP 10305856 A**, **17.11.1998. RU 2188783 C2**, **10.09.2002.**(85) Дата перевода заявки РСТ на национальную фазу:
27.04.2005(86) Заявка РСТ:
ES 03/000481 (24.09.2003)(87) Публикация РСТ:
WO 2004/028916 (08.04.2004)Адрес для переписки:
**101990, Москва, Петроверигский пер., 4,
"Агентство Ермакова, Столярова и партнеры",
пат.пов. Е.А.Ермаковой**(72) Автор(ы):
ДЕ БАЛЛЕ КОМАС Ориол Д. (ES)(73) Патентообладатель(и):
ДЕ БАЛЛЕ КОМАС Ориол Д. (ES)

RU 2 296 089 C2

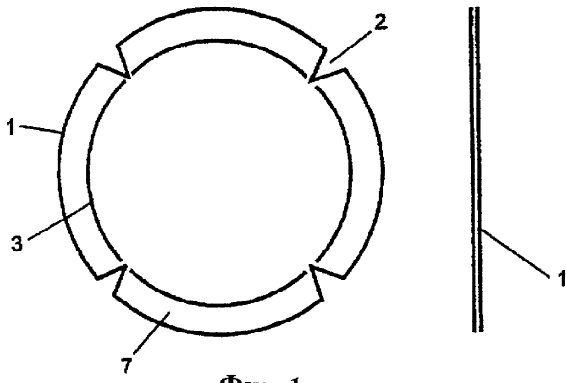
RU 2 296 089 C2

(54) ЗАЩИТНОЕ УСТРОЙСТВО, ПРИМЕНЯЕМОЕ В БАНКАХ ДЛЯ НАПИТКОВ

(57) Реферат:

Защитное устройство применяется в банках для напитков и выполнено с возможностью установки на верхней плоскости банки. Устройство состоит из тонкого корпуса, предпочтительно выполненного в форме диска из легко деформируемого материала, по краям которого нанесено несколько радиальных надрезов, преимущественно имеющих форму уголков, и несколько криволинейных надрезов, выполненных концентрическими по отношению к краям дискообразного корпуса. Криволинейные

надрезы расположены между радиальными надрезами, образуя периферические зоны, которые при легком нажатии на них загибаются ниже верхней кромки, образованной в верхней части цилиндрического корпуса банки. Изобретение позволяет обеспечить защиту тары от воздействия внешних факторов, таких как пыль, грязь, загрязняющих ее поверхность, особенно в местах соприкосновения с губами человека, при потреблении им содержимого банки. 2 ил.



Фиг. 1

RU 2296089 C2

RU 2296089 C2



FEDERAL SERVICE
FOR INTELLECTUAL PROPERTY,
PATENTS AND TRADEMARKS

(12) **ABSTRACT OF INVENTION**

(21), (22) Application: **2005108347/12, 24.09.2003**
 (24) Effective date for property rights: **24.09.2003**
 (30) Priority:
27.09.2002 (п.1) ES U 200202445
 (43) Application published: **20.03.2006**
 (45) Date of publication: **27.03.2007 Bull. 9**
 (85) Commencement of national phase: **27.04.2005**
 (86) PCT application:
ES 03/000481 (24.09.2003)
 (87) PCT publication:
WO 2004/028916 (08.04.2004)

Mail address:
101990, Moskva, Petroverigskij per., 4,
"Agentstvo Ermakova, Stoljarova i partnery",
pat.pov. E.A.Ermakovoj

(72) Inventor(s):
DE BALLE KOMAS Oriol D. (ES)
 (73) Proprietor(s):
DE BALLE KOMAS Oriol D. (ES)

RU 2 296 089 C 2

RU 2 296 089 C 2

(54) **PROTECTIVE DEVICE USED IN CANS FOR DRINKS**

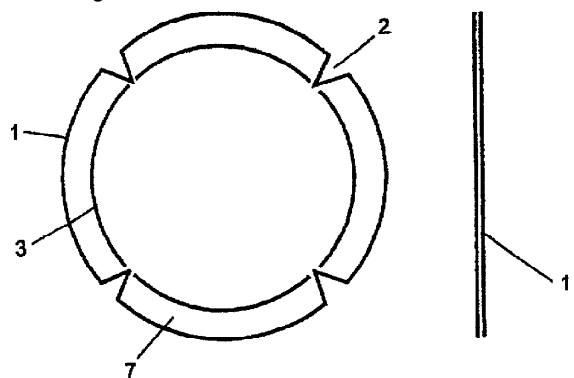
(57) Abstract:

FIELD: food industry.

SUBSTANCE: proposed protective device is used in cans for drinks and is made for mounting on upper plane of can. Device consists of thin body, preferably made in form of disk from easily deformable material, at edges of which several radial notches in form of angles are made and several curvilinear notches concentric relative to edges of disk-like body. Curvilinear notches are arranged between radial notches forming peripheral zones which, when lightly pressed on, bend lower than upper edge formed in upper part of cylindrical housing of can.

EFFECT: protection of containers from external dist and dirt contaminating the surface in places

of contact with human's lips when drinking from can.
 2 dwg



Фиг. 1

Настоящее изобретение относится к защитным устройствам, применяемым в банках для напитков.

В заявке раскрывается компонент, используемый в банках одноразового использования для прохладительных и подобных напитков, обеспечивающий их защиту от воздействия
5 внешних факторов.

Как известно, банки указанного типа в ходе их хранения подвержены воздействию различных отрицательных факторов, таких как пыль, грязь, а также других нежелательных агентов, способных загрязнять поверхности указанной тары, особенно в местах ее
10 соприкосновения с губами человека при потреблении им содержимого банки.

До настоящего времени не существовало никакого эффективного и недорогостоящего приспособления, предохраняющего банки с прохладительными напитками от загрязнения, за исключением обыкновенной крышки цилиндрической формы с невысокими, по
15 сравнению с ее диаметром, краями, например выполненной согласно полезной модели Испании № U9991209.

Использование крышки цилиндрической формы указанного типа представляет множество неудобств, а именно: такая крышка должна крепиться за внешнюю сторону
20 кромки верхнего обреза банки, с которой она может легко соскочить, вследствие чего ее предохранительная функция утрачивается. Кроме того, данная крышка должна изготавливаться из такого материала как пластик, что играет свою роль при образовании

цены конечного продукта.
Описываемое приспособление позволяет устранить вышеперечисленные недостатки. Приспособление, выполненное согласно изобретению, имеет форму диска, который
25 монтируется на верхней кромке банки с прохладительными или аналогичными напитками, и временно удерживается на ней, закрывая указанную часть банки и защищая ее таким

образом от попадания пыли и других загрязняющих агентов, оседающих на банке.
При потреблении напитка предохранительный элемент может быть снят с банки без
30 каких-либо существенных усилий, открывая тем самым крышку банки и отверстие для питья. Именно благодаря изолирующим свойствам предохранительного устройства крышка банки и отверстие для питья остаются незагрязненными.

Для большей наглядности к настоящему описанию прилагаются чертежи, на которых
35 представлен, в иллюстративных целях, но не в целях ограничения объемов притязаний, вариант защитного устройства для банок с напитками, выполненный в соответствии с формулой изобретения.

На Фиг.1 изображено новое защитное устройство для банок с напитками, вид сверху и в
35 профиль.

На Фиг.2 в увеличенном детальном виде представлено изображение расположения
указанного защитного устройства на банке упомянутого типа.

Элементы, обозначенные на чертежах цифрами, соответствуют далее описываемым
40 компонентам. Защитное устройство, выполненное в соответствии с изобретением, имеет корпус 1, изготовленный из легко деформируемого материала, например из картона, пластика или металла, предпочтительно в форме округлого диска (однако может иметь и другую форму).

На корпус 1 по периферии нанесено несколько радиальных надрезов 2 преимущественно угловой формы, причем вершины уголков направлены к центру изделия.

45 Кроме того, на корпус 1 нанесены концентрические криволинейные надрезы 3, отстоящие от краев корпуса на расстояние, равное длине радиальных надрезов 2.

Банка 4 известного типа характеризуется наличием цилиндрического корпуса, верхняя боковая часть 5 которого имеет свободную коническую форму, а также оснащена
50 концентрической кромкой 6.

Описываемое защитное устройство устанавливается на верхней части банки следующим образом: дискообразный корпус 1 устанавливают и центрируют на верхней
55 кромке 6 (защищая таким образом центральную часть верхней плоскости корпуса банки 4), соответственно периферические участки-выступы 7, формируемые надрезами 3, выходят

за пределы самой кромки банки. Далее, легким нажатием выступы 7 сгибают вниз, и эта операция облегчается благодаря радиальным надрезам. Нижние края надрезов 3 оказываются под кромкой 6, что позволяет зафиксировать дискообразный корпус 1 на корпусе банки 4.

5 Верхняя боковая коническая часть 5, с которой также соприкасаются губы пьющего, оказывается защищенной выступами 7 от проникновения пыли и других загрязнителей. Описанное защитное устройство при необходимости открыть банку отделяется от последней без каких-либо затруднений. Для этого незначительным усилием крылышки, образованные периферическими выступами 7, приподнимают вверх.

10 Само устройство может представлять собой прекрасный рекламоноситель, так как на одной или на обеих его сторонах могут быть нанесены логотипы или надписи, рекламирующие содержимое банки, либо другие товары и услуги.

Число надрезов 2 и 3 может варьироваться в зависимости от размеров дискообразного корпуса 1 и банки 4.

15

Формула изобретения

Защитное устройство, применяемое в банках для напитков и выполненное с
возможностью установки на верхней плоскости банки, отличающееся тем, что оно состоит
из тонкого корпуса (1), предпочтительно выполненного в форме диска из легко
20 деформируемого материала, по краям которого нанесено несколько радиальных надрезов
(2), преимущественно имеющих форму уголков, и несколько криволинейных надрезов,
выполненных концентрическими по отношению к краям дискообразного корпуса (1) и
расположенных между надрезами (2), образуя периферические зоны (7), которые при
легком нажатии на них загибаются ниже верхней кромки (6), образованной в верхней
25 части цилиндрического корпуса банки (4).

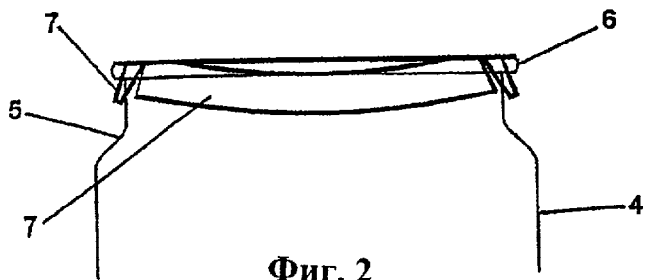
30

35

40

45

50



Фиг. 2