



(12) 实用新型专利

(10) 授权公告号 CN 203108371 U

(45) 授权公告日 2013. 08. 07

(21) 申请号 201220597595. X

(22) 申请日 2012. 11. 14

(73) 专利权人 江苏中显集团有限公司

地址 225008 江苏省扬州市邗江区维扬经济
开发区荷叶西路 89 号

(72) 发明人 袁长胜 程晓辉

(74) 专利代理机构 南京苏高专利商标事务所
(普通合伙) 32204

代理人 邱兴天

(51) Int. Cl.

B01D 50/00(2006. 01)

(ESM) 同样的发明创造已同日申请发明专利

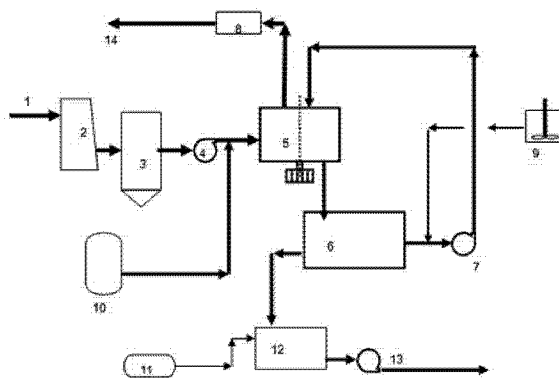
权利要求书1页 说明书5页 附图1页

(54) 实用新型名称

一种烟气除尘脱硫脱硝工艺的专用设备

(57) 摘要

本实用新型公开了一种烟气除尘脱硫脱硝工艺的专用设备,该工艺采用双覆膜的玻纤陶瓷混合布袋或 PTFE 布袋除尘,采用超重力床或静态旋流器为吸收洗涤反应器,采用强制氧化和碱洗的方式脱硫脱硝的烟气综合处理工艺。除尘器捕集率高,可耐高温和大范围的温度波动,可捕集超细微烟尘;超重力床作为反应器可大大提高反应吸收强度和吸收效率,同时大大降低设备体积和投资;实行模块化组合安装,占地面积大大降低、制作安装程序简单快捷。



1. 一种烟气除尘脱硫脱硝工艺的专用设备,其特征在于:包括余热利用器(2)、布袋除尘器(3)、旋流双超重力床或静态旋流器(5)、循环液槽(6)、除雾除 PM2.5 装置(8)、配碱槽(9)、强氧化剂配置系统(10)、风机(11)、氧化槽(12)和废液泵(13);所述的余热利用器(2)、布袋除尘器(3)与旋流双超重力床或静态旋流器(5)通过管路依次相连;所述的旋流双超重力床或静态旋流器(5)与循环液槽(6)通过循环管路连通;所述的循环液槽(6)与氧化槽(12)相连;所述的强氧化剂配置系统(10)通过管路与布袋除尘器(3)和旋流双超重力床或静态旋流器(5)之间的管路连通;所述的旋流双超重力床或静态旋流器(5)与除雾除 PM2.5 装置(8)相连;所述的配碱槽(9)连接在旋流双超重力床或静态旋流器(5)与循环液槽(6)的循环管路上;所述的氧化槽(12)与风机(11)、废液泵(13)连通。

2. 根据权利要求 1 所述的烟气除尘脱硫脱硝工艺的专用设备,其特征在于:在所述的旋流双超重力床或静态旋流器(5)与循环液槽(6)的循环管路上设有循环液泵(7)。

3. 根据权利要求 1 所述的烟气除尘脱硫脱硝工艺的专用设备,其特征在于:所述的布袋除尘器(3)采用可耐高温、耐磨、耐酸碱腐蚀的双覆膜玻纤陶瓷混合布袋或双覆膜纯 PTFE 布袋除尘器。

一种烟气除尘脱硫脱硝工艺的专用设备

技术领域

[0001] 本实用新型属于除尘脱硫脱硝技术领域,具体涉及一种烟气除尘脱硫脱硝工艺的专用设备。

背景技术

[0002] 从气体中除去或收集固态或液态粒子的设备称为除尘装置,可分为湿式除尘装置和干式除尘装置;按分离原理分类可分为:重力除尘装置(机械式除尘装置)、惯性力除尘装置(机械式除尘装置)、离心力除尘装置(机械式除尘装置)、洗涤式除尘装置、过滤式除尘装置、电除尘装置。目前应用最多的有电除尘器、布袋除尘器、旋风除尘器等,电除尘器效率可达到 97%,旋风除尘器可达到 84.2%,布袋除尘器可达到 99.7%。由上看出布袋除尘器的除尘效率是最高的。

[0003] 烟气脱硫是指脱除烟气中的二氧化硫,目前烟气脱硫方法有 100 多种,能工业化的也有十几种。按脱除产物的干湿形态可分为湿法、半干法和干法,它们的脱硫率不低于 80%,且各有长短。其中典型的湿式过程有:1)石灰石/石灰-石膏法;2)氨法;3)双碱法;4)氧化镁法;5)亚硫酸钠循环吸收法(W-L 法);6)柠檬酸钠法;7)磷铵复肥法(PAFP);8)海水脱硫等。干式过程有:1)炉内喷钙尾部增湿活化法(LIFAC 法);2)荷电干式吸收剂喷射脱硫法(CDSI);3)炉内喷钙循环流化床反应器技术等。半干式过程有:1)旋转喷雾干燥法(SDA)法;2)循环流化床(CFB)烟气脱硫工艺等。

[0004] 烟气脱硝是指脱除烟气中的氮氧化物(NO_x), NO_x 气体的治理常采用的有 NH_3 还原法,CO 还原法和 H_2 还原法。近年来,脱除 NO_x 两种常用的技术是直接催化分解 NO_x 和碳氢化合物选择性催化还原 NO_x ,而且后者优于前者。典型的 NH_3 还原法过程包括:1)选择性催化还原法(SCR 法);2)非催化选择性还原性(SNCR 法)。而使用氧化的典型方法有:1)臭氧氧化吸收法;2)高锰酸钾 KMnO_4 液相氧化吸收法。

[0005] 联合脱硫脱氮技术成为燃料气治理的发展方向之一,目前已开发不下 60 种,其中有的已工业化,有的还处于中试和小试阶段。按照烟气的形成阶段,可分为炉内燃烧过程中的同时脱硫脱氮技术和燃烧后烟气联合脱硫脱氮技术。炉内燃烧过程中的同时脱硫脱氮技术,是通过控制燃烧温度来减少 NO_x 的生成,同时利用钙吸收剂吸收燃烧过程中产生的 SO_2 ,以达到同时控制 SO_2 和 NO_x 排放的目的。其代表性技术有:1)循环流化床燃烧(CFBC);2)石灰石注入炉内分段燃烧(LIMB);3)石灰石/尿素喷射法;4)钠质吸收剂喷射法;5)气体二次燃烧吸收剂喷射工艺;6)炉内喷入有机酸吸收剂工艺。这些技术的脱硫率一般 70% 至 80%、脱氮率 50% 至 70%。

[0006] 燃烧后烟气联合脱硫脱氮技术是在烟气脱硫技术(FGD)技术基础上发展起来的,它可以减少系统复杂性、更好的运行性能和低成本。同时脱硫率在 90% 以上,脱氮率在 80% 以上。其代表性技术包括:1)活性炭吸附法;2)CuO 法;3)NOXSO 工艺(碳酸钠/氧化铝干式吸附再生);4)SNAP 法;5)SNOX(WSA-SNOX)工艺;6)SNRB(SOX-BOX)工艺;7)Parsons 法;8)电子束照射法(EBA 法);9)湿式脱硫加金属螯合物脱氮;10)强氧化剂/碱工艺(如

Belco Technologies 公司开发的 EDV 技术);11) 杂多酸(钼硅酸)吸收法等。前八种方法系干式过程,它们不同程度地存在着工艺复杂、投资成本高和运行能耗高的不足。后三种为湿式过程,存在着设备腐蚀、废液处理困难的不足问题。

[0007] 国内在处理燃煤烟气方面大多集中在脱硫方面,基本是对国外技术的消化与吸收,单独脱氮研究较少;此实用新型是在总结目前国内外先进工艺基础上推出的一种新的除尘联合脱硫脱硝工艺,尤其适合于催化裂化再生烟气及电厂烟气的净化处理。

实用新型内容

[0008] 发明目的:针对现有技术中存在的不足,本实用新型的目的是提供一种烟气除尘脱硫脱硝工艺专用设备,烟气首先经换热余热利用,降低烟气温度,再去布袋除尘以去除烟气中的细微烟尘,可满足多种烟气处理要求,尤其适合催化裂化再生产生的高温、含超细粉尘的烟气。

[0009] 技术方案:为实现上述发明目的,本实用新型采用的技术方案如下:

[0010] 一种烟气除尘脱硫脱硝工艺,包括:

[0011] (1) 烟气首先进入余热利用器进行换热降温,使烟气温度降至 150 ~ 180℃左右,降温后的烟气进入布袋除尘器,对烟气中的粉尘分离,使烟气中粉尘浓度降低至 30mg/m³;

[0012] (2) 再向烟气中加入强氧化剂,氧化后的烟气进入到旋流双超重力床或静态旋流器,或在旋流双超重力床或静态反应器内氧化,与喷淋的碱液在旋流双超重力环境下强烈反应,吸收烟气中的氮氧化物和硫氧化物,生成含硝酸盐、亚硝酸盐、硫酸盐、亚硫酸盐的富液;

[0013] (3) 富液从旋流双超重力床自流去循环液槽,再由循环液泵加压送入旋流双超重力床或静态旋流器中循环喷淋;

[0014] (4) 经旋流双超重力床或静态旋流器洗涤后的烟气经除雾除 PM2.5 装置除雾后为净烟气,去烟囱达标排放。

[0015] 其中,富液中硝酸酸、亚硝酸盐、硫酸盐、亚硫酸盐的浓度升高,排放部分废液到氧化槽,同时向氧化槽中鼓入压缩空气,使氧化槽中的废液氧化,生成硝酸盐和硫酸盐,降低废液的 COD 值,再由废液泵送去污水处理系统。

[0016] 其中,通过循环液槽中的 pH 值控制向系统中加入配碱槽配制的新碱,以满足系统运行所需的碱液量。

[0017] 所述的强氧化剂为臭氧、次氯酸钠、亚氯酸钠、双氧水或其他强氧化剂和混合强氧化剂。

[0018] 所述的碱液可以是钠碱、氨、氧化镁或氢氧化镁、氧化钙或氢氧化钙、海水等,且可以设置氢氧化钙与生成的盐反应生成碱液和硫酸钙沉淀装置,使再生的碱液(如氢氧化钠等)循环利用,降低碱耗。

[0019] 所述的碱液为钠碱,钠碱吸收烟气中的二氧化硫、三氧化硫后生成硫酸盐,加入氢氧化钙浆液反应生成硫酸钙沉淀及碱液,碱液去吸收系统循环利用,沉淀外排脱水处理。

[0020] 上述烟气除尘脱硫脱硝工艺的专用设备,包括余热利用器、布袋除尘器、旋流双超重力床或静态旋流器、循环液槽、除雾除 PM2.5 装置、配碱槽、强氧化剂配置系统、风机、氧化槽和废液泵;所述的余热利用器、布袋除尘器与旋流双超重力床或静态旋流器通过管路

依次相连；所述的旋流双超重力床或静态旋流器与循环液槽通过循环管路连通；所述的循环液槽与氧化槽相连；所述的强氧化剂配置系统通过管路与布袋除尘器和旋流双超重力床或静态旋流器之间的管路连通或直接接入到反应器中；所述的旋流双超重力床或静态旋流器与除雾除 PM2.5 装置相连；所述的配碱槽连接在旋流双超重力床或静态旋流器与循环液槽的循环管路上；所述的氧化槽与风机、废液泵连通。

[0021] 在所述的旋流双超重力床或静态旋流器与循环液槽的循环管路上设有循环液泵。

[0022] 所述的布袋除尘器采用可耐高温、耐磨、耐酸碱腐蚀的双覆膜玻纤陶瓷混合布袋或双覆膜纯 PTFE 布袋除尘器。

[0023] 可采用单超重力床替换旋流双超重力床或静态旋流器。

[0024] 有益效果：与现有技术相比，本实用新型的烟气除尘脱硫脱硝工艺具有如下优点：

[0025] (1) 采用余热利用器对高温烟气进行换热降温，在降低烟气温度的同时产生热水或蒸汽，满足工厂使用。

[0026] (2) 布袋除尘器采用双覆膜玻纤陶瓷混合型，可经受 280℃ 高温，可耐粉尘的磨损及酸碱的腐蚀，同时可去除超细微的粉尘颗粒，最终达到的粉尘排放浓度为 30mg/m³。

[0027] (3) 采用旋流双超重力床或静态旋流器为主要反应洗涤器，使烟气与洗涤液在超重力环境下强烈反应，反应速率大大提高，吸收效果大大增强，同时有效的避免了烟气中二氧化碳的共吸，在保持高脱除率的情况下减少了循环液量，除低碱耗和运行费用。也可采用单超重力床作为反应洗涤器。

[0028] (4) 采用臭氧或次氯酸盐等强氧化剂氧化烟气中的氮氧化物和硫氧化物和碱洗，提高了氮氧化物和硫氧化物的脱除率，与其他脱硝工艺相比，降低了运行成本，脱硝脱硫效率也比其他工艺要好。

[0029] (5) 采用高效除雾除 PM2.5 装置，可大大减少 PM2.5 颗粒的污染和尾气含水量，减少了尾气冒白羽现象，同时可除去烟气中的汞等重金属。

附图说明

[0030] 图 1 是烟气除尘脱硫脱硝工艺流程示意图。

具体实施方式

[0031] 下面结合附图进一步阐明本实用新型，本具体实施方式在以本实用新型技术方案为前提下进行实施，应理解这些方式仅用于说明本实用新型而不适用于限制本实用新型的范围。

[0032] 一种烟气除尘脱硫脱硝工艺，包括：

[0033] (1) 烟气首先进入余热利用器进行换热降温，使烟气温度降至 150 ~ 180℃ 左右，降温后的烟气进入布袋除尘器，对烟气中的粉尘分离，使烟气中粉尘浓度降低至 30mg/m³；

[0034] (2) 再向烟气中鼓入强氧化剂，氧化后的烟气进入到旋流双超重力床或静态旋流器(或直接在旋流双超重力床或静态反应器内氧化)，与喷淋的碱液在旋流双超重力环境下强烈反应，吸收烟气中的氮氧化物和硫氧化物，生成含硝酸盐、亚硝酸盐、硫酸盐、亚硫酸盐的富液；强氧化剂为臭氧、次氯酸钠、亚氯酸钠、双氧水或其他强氧化剂和混合强氧化剂；

碱液可以是钠碱、氨、氧化镁或氢氧化镁、氧化钙或氢氧化钙、海水等。

[0035] (3) 富液从旋流双超重力床自流去循环液槽,再由循环液泵加压送入旋流双超重力床或静态旋流器中循环喷淋;富液中硝酸酸、亚硝酸盐、硫酸盐、亚硫酸盐的浓度升高,排放部分废液到氧化槽,同时向氧化槽中鼓入压缩空气,使氧化槽中的废液氧化,生成硝酸盐和硫酸盐,降低废液的 COD 值,再由废液泵送去污水处理系统。通过循环液槽中的 pH 值控制向系统中加入配碱槽配制的新碱,以满足系统运行所需的碱液量。

[0036] (4) 经旋流双超重力床或静态旋流器洗涤后的烟气经除雾除 PM2.5 装置除雾后为净烟气,去烟囱达标排放。

[0037] 当碱液为钠碱时,钠碱吸收烟气中的二氧化硫、三氧化硫后生成硫酸盐,加入氢氧化钙浆液反应生成硫酸钙沉淀及碱液,碱液去吸收系统循环利用,沉淀外排脱水处理。因此,可以增设氢氧化钙与生成的盐反应生成碱液和硫酸钙沉淀装置,使再生的碱液循环利用,降低碱耗。

[0038] 一种烟气除尘脱硫脱硝工艺的专用设备,包括余热利用器 2、布袋除尘器 3、旋流双超重力床或静态旋流器 5、循环液槽 6、除雾除 PM2.5 装置 8、配碱槽 9、强氧化剂配置系统 10、风机 11、氧化槽 12 和废液泵 13;余热利用器 2、布袋除尘器 3 与旋流双超重力床或静态旋流器 4 通过管路依次相连。旋流双超重力床或静态旋流器 5 与循环液槽 6 通过循环管路连通,在该循环管路上设有循环液泵 7 和配碱槽 9。循环液槽 6 与氧化槽 12 相连。强氧化剂配置系统 10 通过管路与布袋除尘器 3 和旋流双超重力床或静态旋流器 5 之间的管路连通。旋流双超重力床或静态旋流器 5 与除雾除 PM2.5 装置 8 相连。氧化槽 12 与风机 11、废液泵 13 连通。其中,布袋除尘器 3 采用可耐高温、耐磨、耐酸碱腐蚀的双覆膜玻纤陶瓷混合布袋除或双覆膜纯 PTFE 布袋尘器。可采用单超重力床替换采用旋流双超重力床或静态旋流器 5。

[0039] 工作时,如图 1 所示,烟气 1 首先进入余热利用器 2 换热降温,使烟气温度降至 150℃左右,降温后的烟气进入布袋除尘器 3,对烟气中的粉尘分离,使烟气中粉尘浓度降低至 30mg/m³,通过泵 4 再向烟气中鼓入强氧化剂,强氧化剂由强氧化剂配置系统 10 产生,氧化后的烟气进入到旋流双超重力床或静态旋流器 5,与喷淋的碱液在旋流双超重力环境下强烈反应,吸收烟气中的氮氧化物和硫氧化物,生成含硝酸盐、亚硝酸盐、硫酸盐、亚硫酸盐的富液,富液从旋流双超重力床自流去循环液槽 6,再由循环液泵 7 加压送入旋流双超重力床或静态旋流器 5 中循环喷淋。经旋流双超重力床或静态旋流器 5 洗涤后的烟气经除雾除 PM2.5 装置 8 除雾后为净烟气 14,去烟囱达标排放。

[0040] 随着反应的进行,富液中硝酸酸、亚硝酸盐、硫酸盐、亚硫酸盐的浓度升高,需向外排放部分废液到氧化槽 12,同时向氧化槽 12 中鼓入由风机 11 送到的压缩空气,使氧化槽 12 中的废液氧化,生成硝酸盐和硫酸盐,降低废液的 COD 值,再由废液泵 13 送去污水处理系统。

[0041] 随着反应的进行,系统中碱液的浓度也会随之降低,通过循环液槽 6 中的 pH 值控制向系统中加入配碱槽 9 配制的新碱,以满足系统运行所需的碱液量。

[0042] 本实用新型的烟气除尘脱硫脱硝工艺及其专用设备,采用双覆膜的玻纤陶瓷混合布袋除尘,采用超重力床作或静态旋流器为吸收洗涤反应器,采用强氧化剂强制氧化和碱洗的方式脱硫脱硝的烟气综合处理工艺。除尘器捕集率高,可耐高温和大范围的温度波动,

可捕集超细微烟尘；超重力床作为反应器可大大提高反应吸收强度和吸收效率，同时大大降低设备体积和投资；实行模块化组合安装，占地面积大大降低、制作安装程序简单快捷。

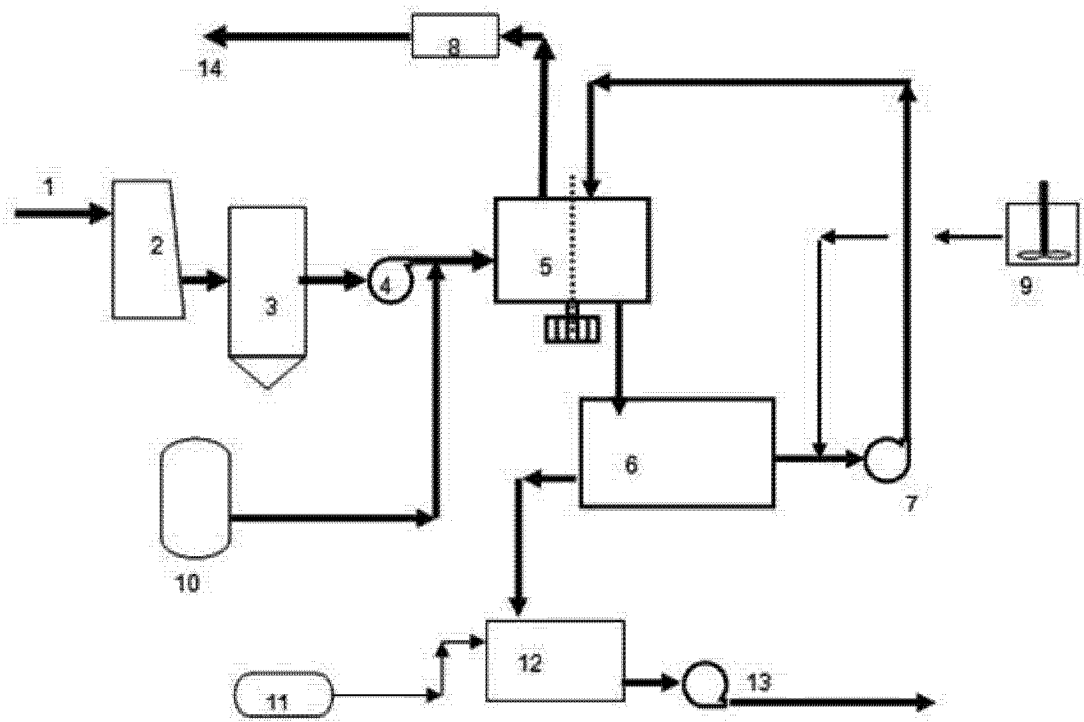


图 1