



(12) 实用新型专利

(10) 授权公告号 CN 201533936 U

(45) 授权公告日 2010. 07. 28

(21) 申请号 200920179800. 9

(22) 申请日 2009. 10. 02

(73) 专利权人 武传欣

地址 276400 山东省临沂市沂水县健康路
80 号沂水中心医院介入科

(72) 发明人 武传欣

(51) Int. Cl.

A61M 5/178 (2006. 01)

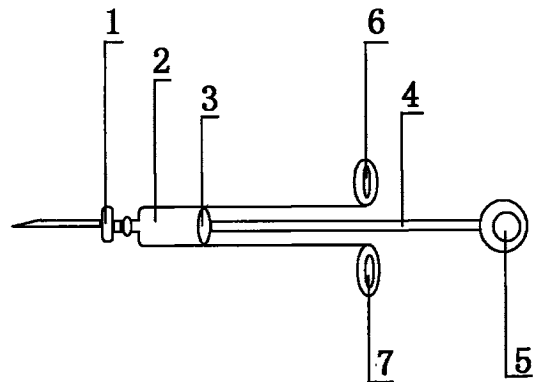
权利要求书 1 页 说明书 1 页 附图 1 页

(54) 实用新型名称

新型心血管造影推注器

(57) 摘要

新型心血管造影推注器,属于医疗用具技术领域。本实用新型的技术方案是:包括针头、针管、活塞和针芯,其特征是在针芯末端固定设有拇指环,针管上固定设有食指环和中指环。本实用新型结构简单,使用方便,在给病人进行心血管疾病血管造影时操作简便、省时省力,减轻了医务人员的工作难度。



1. 新型心血管造影推注器,包括针头(1)、针管(2)、活塞(3)和针芯(4),其特征是:在针芯(4)末端固定设有拇指环(5),针管(2)上固定设有食指环(6)和中指环(7)。

新型心血管造影推注器

[0001] 技术领域：本实用新型属于医疗用具技术领域，具体地讲是一种新型心血管造影推注器。

[0002] 背景技术：在心血管疾病的治疗过程中，为了准确的了解病人血管的情况，常常需要将造影剂通过推注器注入血管中进行血管造影，目前，临床上主要是使用普通的注射器，这种注射器针芯受力面积比较小，操作十分麻烦、费时费力，给医务人员增加了工作难度。

[0003] 发明内容：本实用新型的目的是提供一种在给病人进行心血管疾病血管造影时操作简便、省时省力的新型心血管造影推注器。

[0004] 本实用新型的技术方案是：包括针头、针管、活塞和针芯，其特征是在针芯末端固定设有拇指环，针管上固定设有食指环和中指环。

[0005] 本实用新型的有益效果是：本实用新型结构简单，使用方便，在给病人进行心血管疾病血管造影时操作简便、省时省力，减轻了医务人员的工作难度。

[0006] 附图说明：附图 1 为本实用新型的结构示意图。

[0007] 图中 1、针头，2、针管，3、活塞，4、针芯，5、拇指环，6、食指环，7、中指环。

[0008] 具体实施方式：包括针头 1、针管 2、活塞 3 和针芯 4，其特征是在针芯 4 末端固定设有拇指环 5，针管 2 上固定设有食指环 6 和中指环 7。在给病人进行心血管疾病血管造影时，将拇指插入拇指环 5 内，食指、中指插入食指环 6 和中指环 7 内即可。

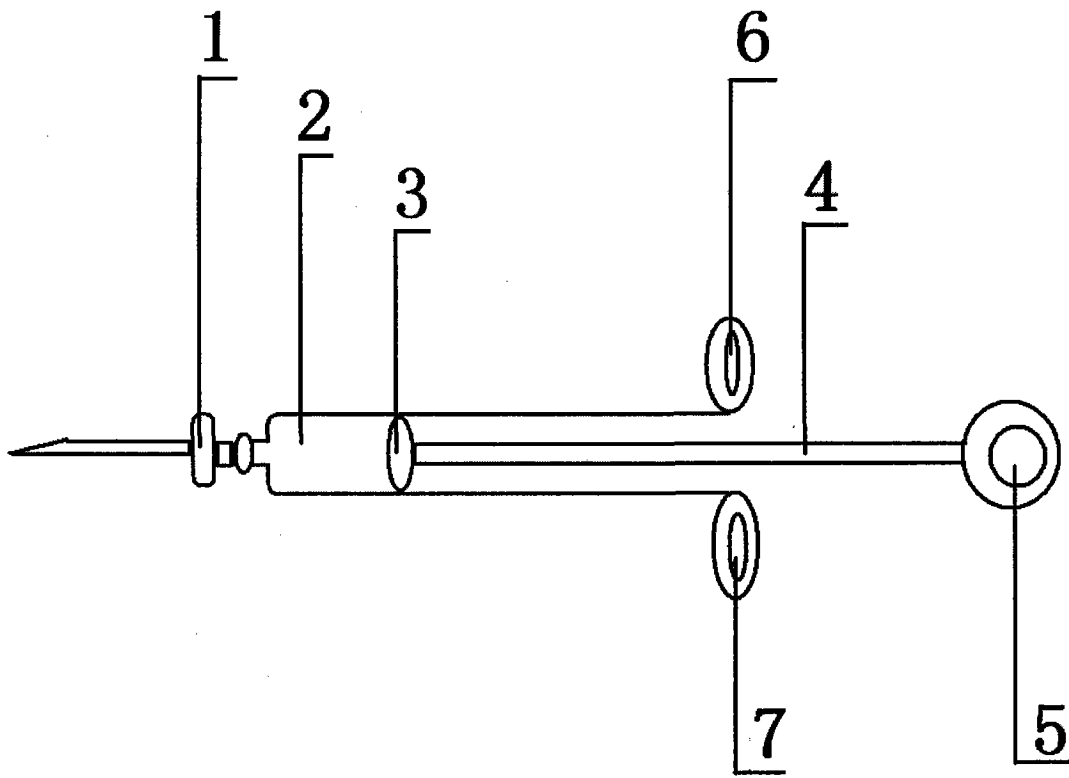


图 1