



(12) 实用新型专利

(10) 授权公告号 CN 213471657 U

(45) 授权公告日 2021.06.18

(21) 申请号 202021247819.5

(22) 申请日 2020.07.01

(73) 专利权人 无锡市市政设施建设工程有限公司

地址 214000 江苏省无锡市梁溪区广瑞路
18号

(72) 发明人 戴秋生 郑乐森 蒋喆 梁新成
羊海文

(74) 专利代理机构 石家庄隆康知识产权代理事
务所(普通合伙) 13140

代理人 李慧

(51) Int. Cl.

B28C 3/00 (2006.01)

B28C 7/16 (2006.01)

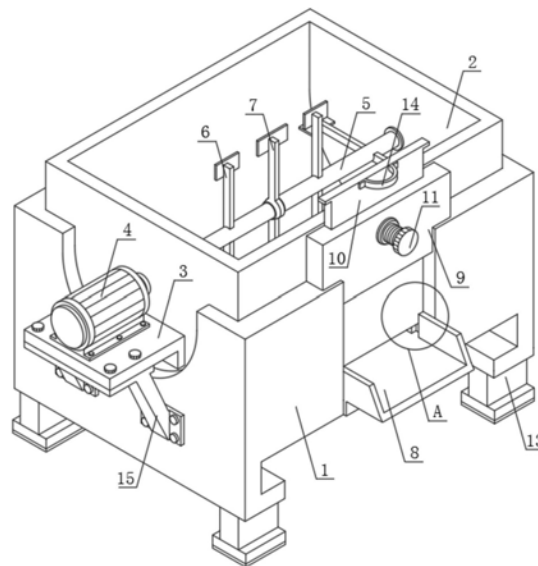
权利要求书1页 说明书3页 附图2页

(54) 实用新型名称

一种土石混合用搅拌机

(57) 摘要

本实用新型公开了一种土石混合用搅拌机,包括安装架和搅拌筒,所述安装架的内壁活动连接有搅拌筒,所述搅拌筒的一侧固定连接有支板,所述支板的上表面固定安装有电机,所述电机的输出端活动连接有搅拌轴,所述搅拌轴的表面固定连接搅拌杆,所述搅拌轴表面的中部固定套接有拨动杆,所述搅拌筒的正面固定连接出料通道。该土石混合用搅拌机,通过搅拌筒、出料通道、固定框、挡板、卡紧螺栓和卡槽之间的配合设置,能够在进行搅拌时,将挡板与卡槽进行卡接,当需要将搅拌完成的土石混合料进行出料时,通过将挡板向上拉动,使得土石混合料能够从出料通道的内部进行出料,且拨动杆的设置,能够便于进行下料。



1. 一种土石混合用搅拌机,包括安装架(1)和搅拌筒(2),其特征在于:所述安装架(1)的内壁活动连接有搅拌筒(2),所述搅拌筒(2)的一侧固定连接有支板(3),所述支板(3)的上表面固定安装有电机(4),所述电机(4)的输出端活动连接有搅拌轴(5),所述搅拌轴(5)的表面固定连接有用搅拌杆(6),所述搅拌轴(5)表面的中部固定套接有拨动杆(7),所述搅拌筒(2)的正面固定连接有用出料通道(8),所述出料通道(8)的上方设置有固定框(9),所述固定框(9)的一侧与所述搅拌筒(2)的表面固定连接,所述固定框(9)的内壁滑动连接有挡板(10),所述固定框(9)的表面螺纹连接有卡紧螺栓(11),所述出料通道(8)的表面开设有卡槽(12)。

2. 根据权利要求1所述的一种土石混合用搅拌机,其特征在于:所述安装架(1)的下表面固定连接有用支撑块(13),所述支撑块(13)的数量为四个。

3. 根据权利要求1所述的一种土石混合用搅拌机,其特征在于:所述挡板(10)表面的一侧固定连接有用把手(14)。

4. 根据权利要求1所述的一种土石混合用搅拌机,其特征在于:所述安装架(1)的一侧通过螺栓活动连接有支撑架(15),所述支撑架(15)远离所述安装架(1)的一端与所述支板(3)的下表面通过螺栓活动连接。

5. 根据权利要求1所述的一种土石混合用搅拌机,其特征在于:所述搅拌轴(5)远离所述电机(4)的一端与所述搅拌筒(2)的内壁转动连接。

6. 根据权利要求1所述的一种土石混合用搅拌机,其特征在于:所述挡板(10)的底部与所述卡槽(12)的内壁活动连接。

一种土石混合用搅拌机

技术领域

[0001] 本实用新型涉及搅拌装置技术领域,具体为一种土石混合用搅拌机。

背景技术

[0002] 土石混合料是岩石和土层经过外力的挤压而形成的一种土壤成分,在当前各种经济和形式的刺激之下,各种运输方式飞速的崛起和发展,铁路、公路和机场等重大基础设施也不断的跟进和发展,但在运输过程中,各种道路和基础设施的质量问题却逐渐成为影响运输流程和安全的的关键问题,在道路施工过程中,普遍都采用路堑或者隧道开采出的土石混合料来填充地基,土石混合料来使用时需要进行搅拌操作。

[0003] 现有的槽型搅拌机在对土石混合料进行搅拌完成之后,大多通过将搅拌机进行整体转动来从入料口进行下料,此方法需要对搅拌机整体进行转动,下料十分不方便,因此需要一种便于下料的槽型搅拌机来满足现有的需求。

实用新型内容

[0004] (一)解决的技术问题

[0005] 针对现有技术的不足,本实用新型提供了一种土石混合用搅拌机,解决了上述背景技术中提出的技术问题。

[0006] (二)技术方案

[0007] 为实现以上目的,本实用新型通过以下技术方案予以实现:一种土石混合用搅拌机,包括安装架和搅拌筒,所述安装架的内壁活动连接有搅拌筒,所述搅拌筒的一侧固定连接有支板,所述支板的上表面固定安装有电机,所述电机的输出端活动连接有搅拌轴,所述搅拌轴的表面固定连接有搅拌杆,所述搅拌轴表面的中部固定套接有拨动杆,所述搅拌筒的正面固定连接有出料通道,所述出料通道的上方设置有固定框,所述固定框的一侧与所述搅拌筒的表面固定连接,所述固定框的内壁滑动连接有挡板,所述固定框的表面螺纹连接有卡紧螺栓,所述出料通道的表面开设有卡槽。

[0008] 可选的,所述安装架的下表面固定连接有支撑块,所述支撑块的数量为四个。

[0009] 可选的,所述挡板表面的一侧固定连接有把手。

[0010] 可选的,所述安装架的一侧通过螺栓活动连接有支撑架,所述支撑架远离所述安装架的一端与所述支板的下表面通过螺栓活动连接。

[0011] 可选的,所述搅拌轴远离所述电机的一端与所述搅拌筒的内壁转动连接。

[0012] 可选的,所述挡板的底部与所述卡槽的内壁活动连接。

[0013] (三)有益效果

[0014] 本实用新型提供了一种土石混合用搅拌机,具备以下有益效果:

[0015] 1、该土石混合用搅拌机,通过搅拌筒、支板、电机、搅拌轴、搅拌杆和拨动杆之间的配合设置,能够通过启动电机,带动搅拌轴进行转动,从而通过搅拌杆和拨动杆将倒入搅拌筒内部的土石混合料进行搅拌。

[0016] 2、该土石混合用搅拌机,通过搅拌筒、出料通道、固定框、挡板、卡紧螺栓和卡槽之间的配合设置,能够在进行搅拌时,将挡板与卡槽进行卡接,当需要将搅拌完成的土石混合料进行出料时,通过将挡板向上拉动,使得土石混合料能够从出料通道的内部进行出料,且拨动杆的设置,能够便于进行下料。

附图说明

[0017] 图1为本实用新型结构示意图;

[0018] 图2为本实用新型搅拌筒结构示意图;

[0019] 图3为本实用新型图1中A处放大结构示意图。

[0020] 图中:1、安装架;2、搅拌筒;3、支板;4、电机;5、搅拌轴;6、搅拌杆;7、拨动杆;8、出料通道;9、固定框;10、挡板;11、卡紧螺栓;12、卡槽;13、支撑块;14、把手;15、支撑架。

具体实施方式

[0021] 下面将结合本实用新型实施例中的附图,对本实用新型实施例中的技术方案进行清楚、完整地描述,显然,所描述的实施例仅仅是本实用新型一部分实施例,而不是全部的实施例。

[0022] 请参阅图1至图3,本实用新型提供一种技术方案:一种土石混合用搅拌机,包括安装架1和搅拌筒2,安装架1的内壁活动连接有搅拌筒2;

[0023] 为了是本实用新型能够便于对倒入该装置的土石混合料进行搅拌,因此在搅拌筒2的一侧固定连接支板3,支板3的上表面固定安装有电机4,电机4的输出端活动连接有搅拌轴5,搅拌轴5的表面固定连接有搅拌杆6,搅拌轴5表面的中部固定套接有拨动杆7,通过搅拌筒2、支板3、电机4、搅拌轴5、搅拌杆6和拨动杆7之间的配合设置,能够通过启动电机4,带动搅拌轴5进行转动,从而通过搅拌杆6和拨动杆7将倒入搅拌筒2内部的土石混合料进行搅拌;

[0024] 为了使本实用新型能够便于该装置进行下料,因此在搅拌筒2的正面固定连接出料通道8,出料通道8的上方设置有固定框9,固定框9的一侧与搅拌筒2的表面固定连接,固定框9的内壁滑动连接有挡板10,固定框9的表面螺纹连接有卡紧螺栓11,出料通道8的表面开设有卡槽12,通过搅拌筒2、出料通道8、固定框9、挡板10、卡紧螺栓11和卡槽12之间的配合设置,能够在进行搅拌时,将挡板10与卡槽12进行卡接,当需要将搅拌完成的土石混合料进行出料时,通过将挡板10向上拉动,使得土石混合料能够从出料通道8的内部进行出料,且拨动杆7的设置,能够便于进行下料,安装架1的下表面固定连接支撑块13,支撑块13的数量为四个,挡板10表面的一侧固定连接把手14,安装架1的一侧通过螺栓活动连接有支撑架15,支撑架15远离安装架1的一端与支板3的下表面通过螺栓活动连接,搅拌轴5远离电机4的一端与搅拌筒2的内壁转动连接,挡板10的底部与卡槽12的内壁活动连接。

[0025] 该文中出现的电器元件均与外界的主控器及220V市电连接,并且主控器可为计算机等起到控制的常规已知设备。

[0026] 综上所述,该土石混合用搅拌机,使用步骤如下:

[0027] 1、通过启动电机4,带动搅拌轴5进行转动,从而通过搅拌杆6和拨动杆7将倒入搅拌筒2内部的土石混合料进行搅拌,在进行搅拌时,挡板10将出料通道8进行关闭;

[0028] 2、通过搅拌筒2、出料通道8、固定框9、挡板10、卡紧螺栓11和卡槽12之间的配合设置,能够在进行搅拌时,将挡板10与卡槽12进行卡接,当需要将搅拌完成的土石混合料进行出料时,通过将挡板10向上拉动,使得土石混合料能够从出料通道8的内部进行出料,且拨动杆7的设置,能够便于进行下料,转动卡紧螺栓11能够便于对挡板10的位置进行固定。

[0029] 以上所述,仅为本实用新型较佳的具体实施方式,但本实用新型的保护范围并不局限于此,任何熟悉本技术领域的技术人员在本实用新型揭露的技术范围内,根据本实用新型的技术方案及其实用新型构思加以等同替换或改变,都应涵盖在本实用新型的保护范围之内。

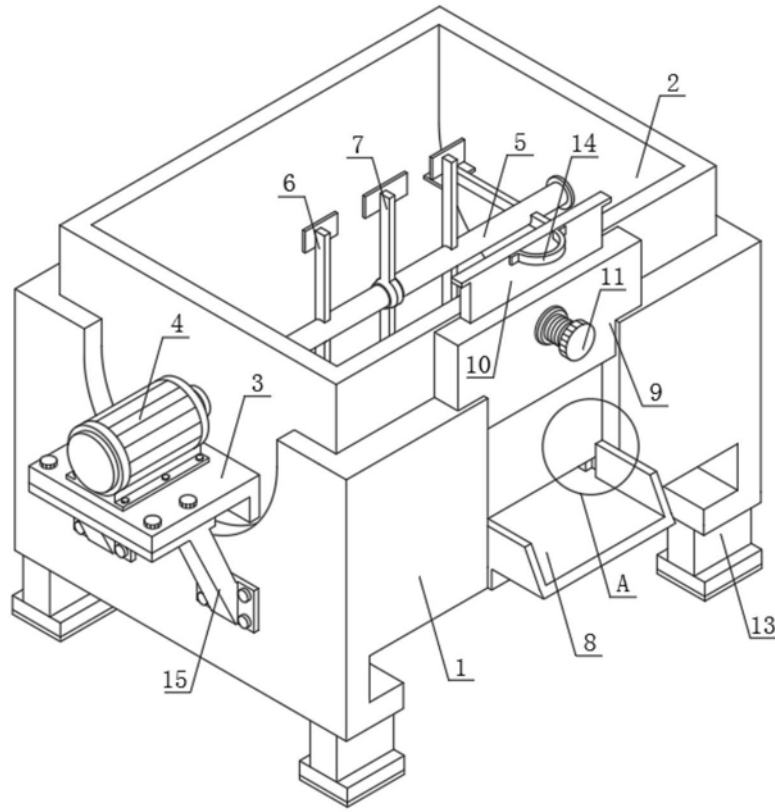


图1

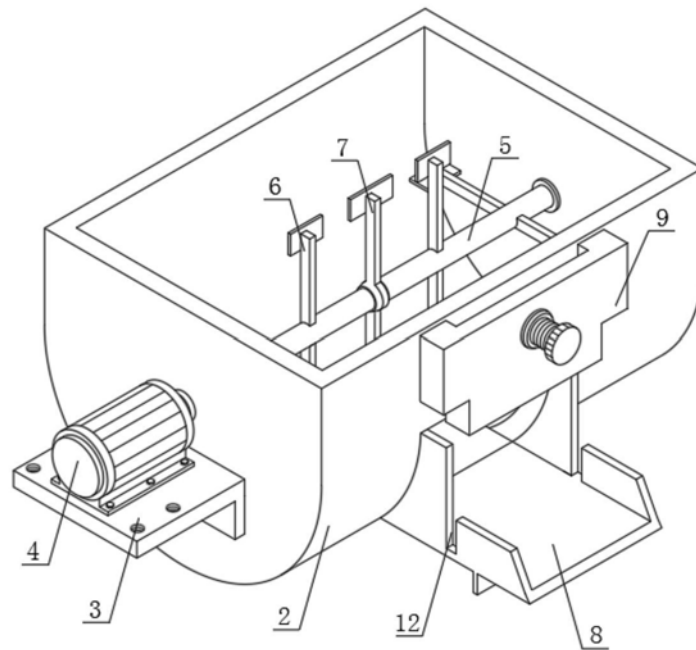


图2

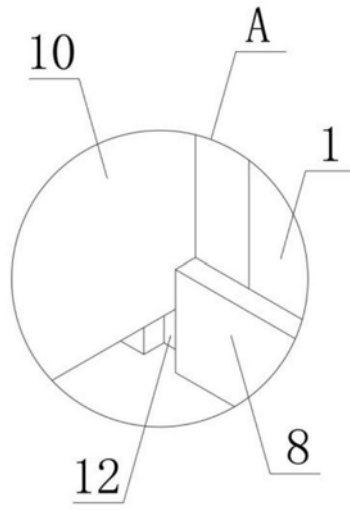


图3