

公告本

申請日期	90. 7. 6
案 號	90 11 6551
類 別	B2C 18/40

A4
C4

558452

(以上各欄由本局填註)

發 明 專 利 說 明 書

~~新~~型

一、發明 名稱	中 文	廚房用絞碎機
	英 文	A KITCHEN GRATER
二、發明人 創作	姓 名	布魯諾·赫瑞
	國 籍	瑞 士
	住、居所	瑞士,CH-3008 博恩,勞潘街 53 號
三、申請人	姓 名 (名稱)	摩哈現代家用器具股份公司
	國 籍	瑞 士
	住、居所 (事務所)	瑞士,CH-3052 左利科芬,杉木街 14 號
	代 表 人 姓 名	布魯諾·赫瑞

裝 訂 線

(由本局填寫)

承辦人代碼：
大類：
I.P.C分類：

A6
B6

本案已向：

瑞士 國(地區) 申請專利，申請日期：2000.8.2. 案號：2000 1514/00 有 無主張優先權

有關微生物已寄存於： ，寄存日期： ，寄存號碼：

(請先閱讀背面之注意事項再填寫本頁各欄)

裝 訂 線

經濟部智慧財產局員工消費合作社印製

五、發明說明(1)

【發明背景】

本發明係關於一絞碎機，其有一被絞碎插刀所限制的圓柱狀的外殼，該絞碎插刀以一固定不可旋轉的方式安裝但可以替換，其包含申請專利範圍第1項的前言中所述的特徵。

絞碎機，特別是上述類型的起士絞碎機早已在世界市場上成功的被應用。歸功於它們的概念性結構，它們可以比傳統的起士絞碎機適用於更多絞碎物品，傳統的起士絞碎機為鉗狀而且裝置有一絞碎筒，其由一曲柄推動。該絞碎筒與曲柄成型為一體，保持在一鉗狀外殼內而且可以輕易的取出因其並沒有被固定。該種絞碎機僅為了一種絞碎優點而設計。並不提供擁有不同切碎功能的數個滾筒而且可能需要太多空間因如前述它們是與曲柄連接成一體的。

該種絞碎機用於多種的食物。最通常的應用型態為絞碎起士，這也是隨後所提到的起士絞碎機可替代所謂的絞碎機之原因。

在此所提的相關起士絞碎機種類包含一圓柱狀外殼而該絞碎插刀成型為一絞碎盤，其本質上為一圓盤型的平整金屬薄片。欲被絞碎的產品放置在一同軸的收納柱體，其可旋轉的裝置在圓筒狀外殼上，而且具有一直徑壁作為一傳動機構。在收納柱體下方的中央安裝有一中心卡樺，絞碎盤卡在中心卡樺上且藉由一開尾插銷而以固定的方式被固位。因此而處於組合狀態的該絞碎盤即穩固但不可旋轉地固定在中心卡樺上而且形成好比說用以接收絞碎物品的

(請先閱讀背面之注意事項再填寫本頁)

裝
訂
線

五、發明說明()

接收體的基底，該基底係在該絞碎機的收納柱體中。該收納柱體內充滿可能由使用者放入圓柱狀外殼中的絞碎物品直到其底端達到位於該外殼的內部環狀肩部。該絞碎盤具有複數個周圍的凹槽，在使用的時候，這些凹槽會與相對應的環狀肩部的突伸部接觸。因此該絞碎盤位於使用位置時相對於收納柱體是在旋轉的而相對於外殼則否。在收納柱體中可插入一可軸向位移的壓榨體藉此絞碎物品可被壓擠至絞碎插刀上。該壓榨體具有一直徑槽使得直徑壁在使用位置時可嵌入其內。藉由壓榨體上端的旋轉柄其可旋轉並傳動該收納柱體和其絞碎物品，因此絞碎物品將被移至絞碎插刀上並且被絞碎。

爲了要得到細微或粗糙的絞碎物品，不同的絞碎盤被提出。爲了要更換絞碎盤該收納柱體必須被完全從外殼移開而且該開尾插銷須被拉開。因此舊的絞碎插刀可以被卸下而新的絞碎盤則可以開尾插銷再度裝上並且固定。之後該收納柱體即可再度放入絞碎物品而插入外殼之中。

這個程序對於使用者來說有一點複雜而其對一較爲簡單的更換方式的希望則經常被提出。

對於已知的絞碎機其收納柱體必須插入一精確的中心位置，否則在使用時，該環狀肩部的凸起部會無法嵌入絞碎盤之凹槽中。如果在使用時，該收納柱體在軸向的方向輕微的被舉起，該絞碎盤則會失去在外殼上的接合狀態。在上述兩種沒有接合的情形下，其會與收納柱體和絞碎物品一齊轉動，而使得絞碎物品無法被絞碎。

五、發明說明(3)

因此本發明的目的即為提供一避免這些缺點的裝置，然而同時能夠保留原先裝置的基本結構並且開發其經過嘗試及驗證的功能機制。

本發明更進一步的目的為使一裝置不但能夠絞碎其所處理的產品而且還能將其磨和／或切成碎片。在此同時該新裝置更可以避免這些絞碎，磨碎，切削插刀在不使用時遺失。

本應用已知的裝置主要被定位成絞碎機，特別是起士絞碎機。在英語系國家中又被稱為起士研磨機。以下所列的詞彙如：絞碎機，絞碎，絞碎物品，絞碎插刀等等將同時被賦予有磨碎，切成細條，和切片等意義。其根據該物品被絞碎、磨碎、切成細條、或者切成碎片之特定的應用。

【圖式簡單說明】

下面根據相關圖式來說明本發明的實施例。如下：

圖一 根據本發明之一絞碎機之側視圖；

圖二 根據圖一中之壓榨體之側視圖；

圖三 根據圖一之一腳座之剖面圖；

圖四 a 根據圖一之一收納柱體之剖面圖；

圖四 b 根據圖四 a 之收納柱體之仰視圖；

圖五 a 根據本發明之一實施例之一外殼之剖面圖；

圖五 b 根據圖五 a 之外殼在沒有安裝插刀時其水平插槽方向之側視圖；

圖五 c 根據圖五 a 之外殼之俯視圖；

五、發明說明(4)

圖六 a 一絞碎插刀；

圖六 b 根據圖六 a 之一插刀之 B - B 剖面線之剖面圖；以及

圖六 c 係圖六 b 中之 A 部分放大圖。

【元件符號說明】

2	壓榨體
2 0	旋轉柄
2 1	上曲面
2 2	握面
2 3	握槽
2 4	壓榨柱
2 5	結合槽
2 6	基底面
2 7	低部肩
3	外殼
3 1	外殼壁
3 2	縱長骨架
3 3	水平插槽
3 4	支撐環
3 5	突出部
3 6	突伸部
4	絞碎插刀
4 1	邊緣厚部
4 2	塑膠邊緣

(請先閱讀背面之注意事項再填寫本頁)

表 · · · · · 訂 · · · · · 線

五、發明說明 (5)

- | | |
|-----|----------|
| 4 3 | 圓形金屬絞碎插刀 |
| 4 4 | 中心機構深部 |
| 4 5 | 磨碎刀 |
| 4 6 | 切削刀 |
| 4 7 | 中孔 |
| 5 | 腳座 |
| 5 2 | 上半部收納空間 |
| 5 3 | 下半部收納空間 |
| 5 4 | 夾狀卡樺 |
| 5 6 | 加寬基底 |
| 5 7 | 基底 |
| 6 | 收納柱體 |
| 6 1 | 柱體壁面 |
| 6 2 | 直徑壁 |
| 6 3 | 中心卡樺 |
| 6 4 | 尖部 |
| 6 5 | 下緣 |
| 6 6 | 上緣 |

【詳細說明】

在圖一中顯示的絞碎機包含一外殼 3，一壓榨體 2 從其上安插入其內。該圓柱狀的外殼 3 之基底被置入於一腳座 5，外殼 3 內有一負向性的結合。一絞碎插刀 4 完全地安插入外殼 3 之內，其位置恰好在腳座 5 的上緣上方。如箭頭所示，該絞碎插刀 4 可由水平方向被拉出外殼 3。然

五、發明說明 (b)

而如後文將要說明的，這將是不可能的，因受壓榨體 2 和收納柱體 6 之位置的影響，該收納柱體 6 並未顯示出因其完全置於外殼 3 的內部。於圖一中，該壓榨體 2 係完全安插入外殼 3 之內。如圖二所示，在此位置時，該旋轉柄 2 0 的低肩部 2 7，置於如圖四 a 中所示之收納柱體 6 的上緣 6 6 之上。根據圖二，安插入外殼 3 內之壓榨體 2 的壓榨柱 2 4 係根據直徑所選擇，以在壓榨柱 2 4 和外殼壁 3 1 中間保留空間用以放置收納柱體 6。

根據本發明之一較佳實施例的外殼 3 係顯示於圖五 a 到圖五 c。在該圓柱狀外殼 3 的底部設置有一水平插槽 3 3，用以插入絞碎插刀 4。如圖五 b 所示，該水平插槽 3 3 並沒有延伸超過外殼週緣的一半。在該外殼內部附有支撐環 3 4，其與該水平插槽 3 3 的下緣同時作動。在支撐環 3 4 上成型有二突伸部 3 6，其朝向插入方向，功用為使絞碎插刀 4 在更換時插入並且作為絞碎插刀 4 的防止旋轉附件。如圖五 a 至五 c 中所示，在本發明之一較佳實施例中，該支撐環 3 4 更進一步的作為固定和中央定位機構，其包含四個突出部 3 5，當該絞碎插刀 4 位於完全插入於外殼 3 的位置時，突出部與絞碎插刀 4 的對應機構相連接。

如圖五 a 和五 c 所示，在該外殼 3 的內部設置有四縱長骨架 3 2，其用於維持收納柱體 6 保持在外殼 3 的中心位置。

如圖六 a 到六 c 所示，根據本發明之一較佳實施例中

(請先閱讀背面之注意事項再填寫本頁)

裝
訂
線

五、發明說明 (7)

，該可替換式絞碎插刀 4 係有一雙邊的切磨插刀。一圓形金屬絞碎插刀 4 3 付有一塑膠邊緣 4 2。該塑膠邊緣 4 2 包含一維持和中央定位機構凹槽 4 4，其與先前提到的突出部 3 5 在支持環 3 4 上相結合，這些凹槽在圖六 c 中詳示。

較佳地，由於該絞碎插刀 4 係可兩邊使用，該凹槽 4 4 設置在塑膠邊緣 4 2 的兩側。從圖六 b 中可推論，在絞碎插刀的上半部設置有磨碎刀 4 5 而下半部替換該孔則設置有切削刀 4 6。

該塑膠邊緣 4 2 包含一邊緣厚部 4 1，其涵蓋了水平插槽 3 3，一方面其簡化了絞碎插刀 4 的安插和移除而另一方面也達到防止絞碎物品從水平插槽 3 3 掉出的功能。

絞碎盤 4 3 中的一中孔 4 7 及收納柱體 6 中的一中心卡榫 6 3 作用成爲更進一步的固定和中央定位機構。如果絞碎插刀 4 從該邊完全插入外殼 3 之內，則收納柱體 6 即可從上方安插入外殼直到桶狀柱體壁面 6 1 的下緣 6 5 碰到該絞碎插刀 4 的塑膠邊緣 4 2。在此位置時，該收納柱體 6 的中心卡榫 6 3 完全穿過該絞碎盤 4 3 內的中孔 4 7。因此絞碎插刀有了雙重防護以避免滑落。

在本發明的一較佳實施例中，在收納柱體 6 中設置有一直徑壁 6 2 作爲傳動機構，其上部朝向尖部 6 4 逐漸變細。在該絞碎機的操作狀態中，該直徑壁 6 2 嵌入該壓榨柱 2 4 內之一結合槽 2 5 且穿過壓榨體 2 4。該直徑壁 6 2 在尖部 6 4 的斜邊使嵌入結合槽 2 5 的動作較爲容易。

五、發明說明 (8)

另外由於該嵌入，該旋轉柄 2 0 的旋轉運動會藉由該壓榨柱 2 4 傳送到該收納柱體 6 和位於其內的絞碎物品。使用者在操作絞碎時一手持住該旋轉柄 2 0 而另一手持住外殼 3。該壓榨體 2 和收納柱體 6 及其內的絞碎物品在外殼內部一齊旋轉，而壓榨體 2 和絞碎物品同時朝絞碎插刀 4 的方向下壓。

本發明中的一較佳實施例中，該收納柱體 6 超出該桶狀外殼 3 一點點，所以可確保在絞碎時，即使壓榨體完全插入也不至於磨到外殼上緣，而另外因此可避免外殼 3 的旋轉運動。相反的該收納柱體 6 與其柱體壁面 6 1 或其下緣 6 5 一齊置於該絞碎插刀的塑膠邊緣 4 2 之上，而此處輕微突起。該收納柱體 6 和 / 或該絞碎插刀之塑膠邊緣 4 2 的材料以塑膠為佳，而且挑選摩擦係數較低的。

另一方面，該壓榨柱 2 4 則較該收納柱體 6 稍短，因此可確保該壓榨柱 2 4 的基底面 2 6 不會接觸到該絞碎盤 4 3，但同時絞碎物品則可被絞碎至最小狀態。

該壓榨體 2 的旋轉柄 2 0 包含一傾斜地彎曲握面 2 2，其有三面，平均分佈於握槽 2 3 上。其皆有一上曲面 2 1，其效果為使旋轉柄 2 0 合適的置於手中而且使絞碎機可以簡便的操作。

如果該絞碎機已經不需要被使用時，可以如圖三中卡在腳座 5 上。在本發明的一較佳實施例中，該腳座 5 及其加寬基底 5 6 提供了絞碎機一穩固的站立。一基底 5 7 將腳座 5 分成以一負向配置收納外殼 3 的底部於其中之一上

(請先閱讀背面之注意事項再填寫本頁)

表
訂
線

五、發明說明 (9)

半部收納空間 5 2，和一可收納多個可釋放地掛在夾狀卡樺 5 4 上的絞碎插刀的下半部收納空間 5 3。該雙面的腳座 5 使得剛好不須使用的絞碎插刀 4 隨手可得而且不會因為將其收在遠離絞碎機的地方而遺失。該夾狀卡樺 5 4 之有彈性的頭狀厚部之直徑與該絞碎插刀 4 之中孔 4 7 相吻合因此不需要花費很大的力量便可將其掛上或卸下，而且同時也保障了其穩固的固定。

除了該絞碎盤 4 3 之外，更佳的，該絞碎機之所有零件皆由塑膠以射出成型的方式所製造。升產中所利用的塑膠原料並不昂貴而且衛生。為了使用的目的之風格，其開創了多種相似的可能性。因此，其中一個例子，可選擇多種廣泛的顏色或者獨立的零件，使得該外殼 3 和 / 或該收納柱體 6 可以透明的方式形成，而使得欲絞碎物品可從外部看見。更多高級的材料組件，例如旋轉柄 2 0 和 / 或腳座 5 用木材製作，或者外殼用不銹鋼，亦當然為可能。

該基底可如所需求由上述方式成型或者為不具有區隔的簡易彈性物體，或者具有一延伸的中空的空間 5 2 作為接收絞碎物品的容器。

(請先閱讀背面之注意事項再填寫本頁)

表
訂
線

四、中文發明摘要(發明之名稱:)

廚房用絞碎機

本發明提出一絞碎機，其有一圓柱狀外殼(3)，底端被絞碎插刀(4)所限制，該絞碎插刀(4)以一固定不可旋轉的方式安裝但可以替換。在外殼內設有收納柱體(6)，其附有傳動機構(62)，該傳動機構(62)提供此絞碎產品的便利性而可被旋轉移動地設置。本發明提出一壓榨體(2)，其可在收納柱體(6)之內軸向移動，且與收納柱體(6)之傳動機構(62)以正向配接方式作用連接。該壓榨體(2)包含一旋轉柄(20)，其在使用時的位置高出於外殼(3)及收納柱體(6)之上。在外殼(3)之內設置有一水平插槽(33)，其

英文發明摘要(發明之名稱:A KITCHEN GRATER)

There is put forward a grater with a cylindrical housing (3) which on the end side is limited by a grating insert (4) which is arranged in a rotationally fixed manner but is exchangeable. In the housing there is mounted a receiving cylinder (6) with entraining means (62), said receiving cylinder serving the accommodation of the grating product and being rotationally movably mounted. There is present a pressing body (2) which is axially movable in the receiving cylinder (6), is in a positive-fit active connection with the entraining means (62) of the receiving cylinder (6). The pressing body comprises a rotary knob (2) projecting beyond the housing (6) and the receiving cylinder (3) in every position of use. In the housing (3) perpendicular to the longitudinal axis of the housing (3) there is arranged an insertion slot (33) through which the exchangeable grating insert (4) is insertable which in the inserted condition on the one hand rests on a support means (34) in the housing (3) and on the other hand is held in the position in a positioned manner by a centric peg (63) on the receiving cylinder (6).

四、中文發明摘要（發明之名稱：_____）

與外殼（3）之縱長軸垂直，可更換的絞碎插刀（4）可經由其插入，在插入狀態中，絞碎插刀（4）一方面置於外殼（3）的支撐機構（34）上而另一方面則藉由被收納柱體（6）的中心卡榫（63）所固定之定位方式而定位。

英文發明摘要（發明之名稱：_____）

（請先閱讀背面之注意事項再填寫本頁各欄）

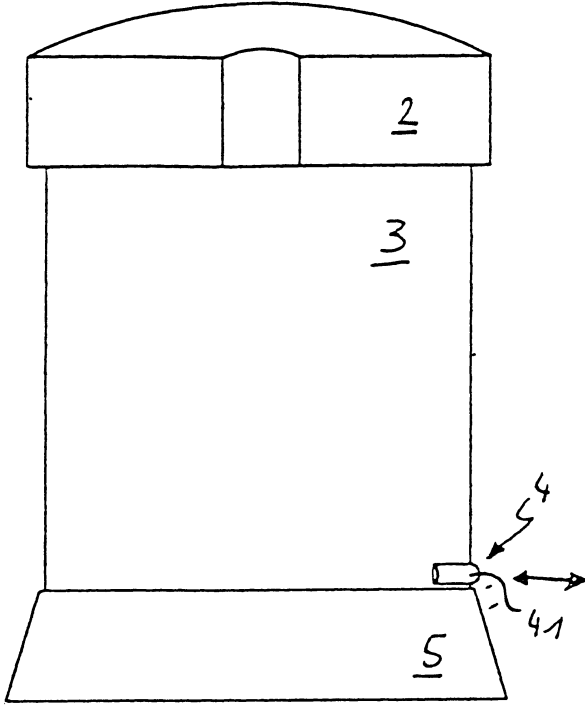
裝

訂

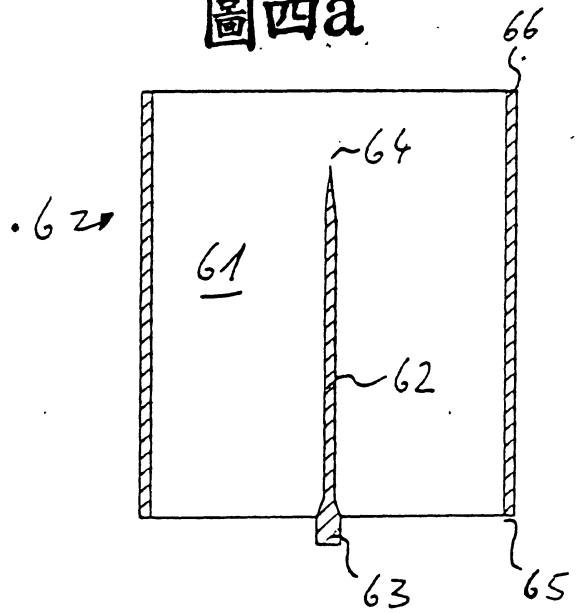
線

9044655

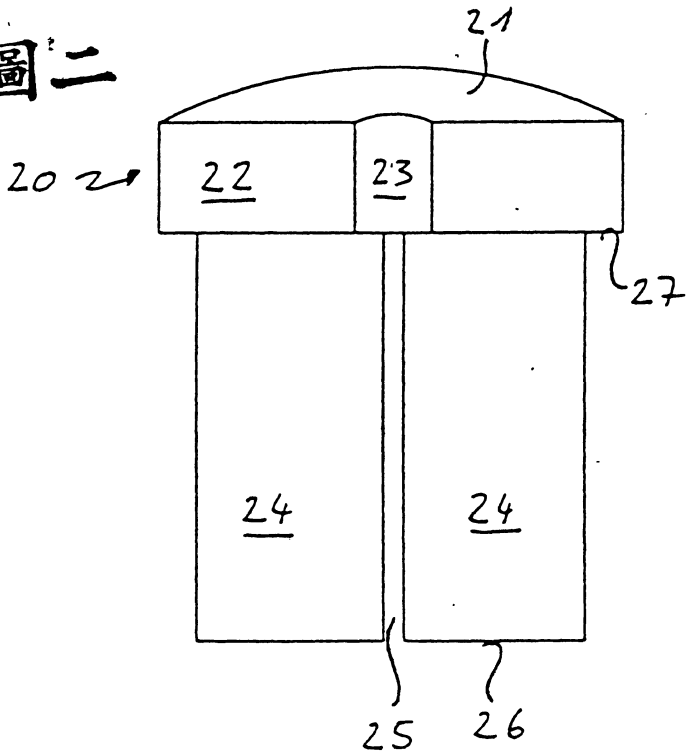
圖一



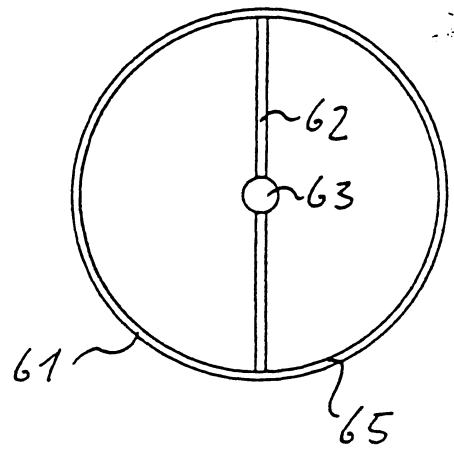
圖四a



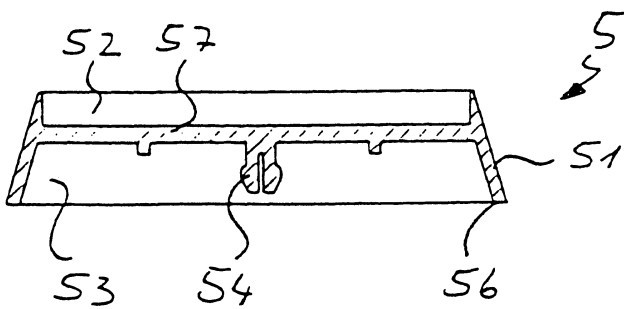
圖二



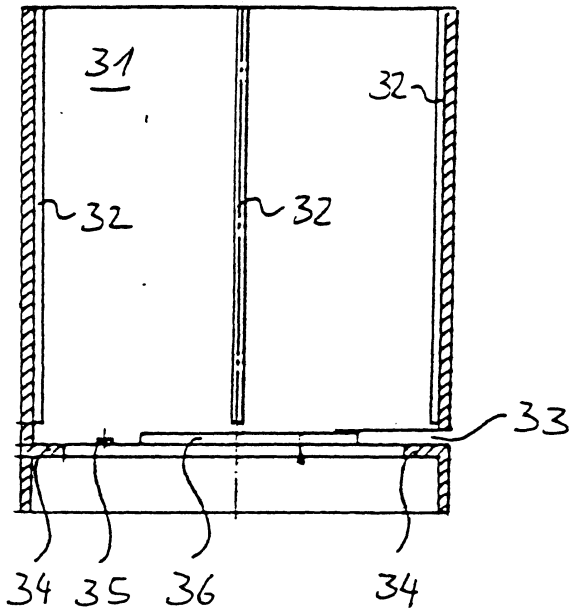
圖四b



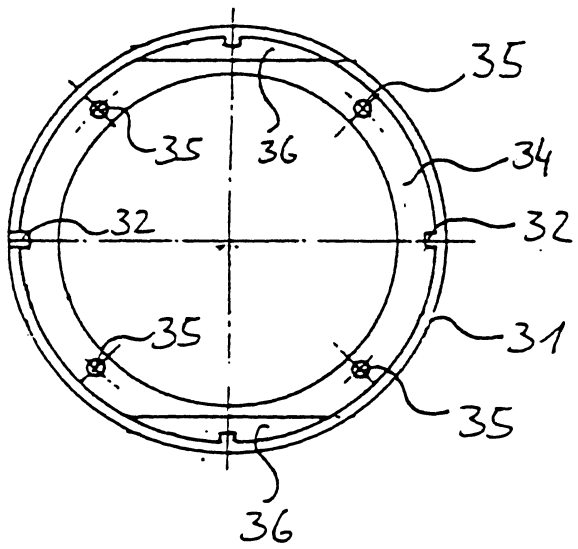
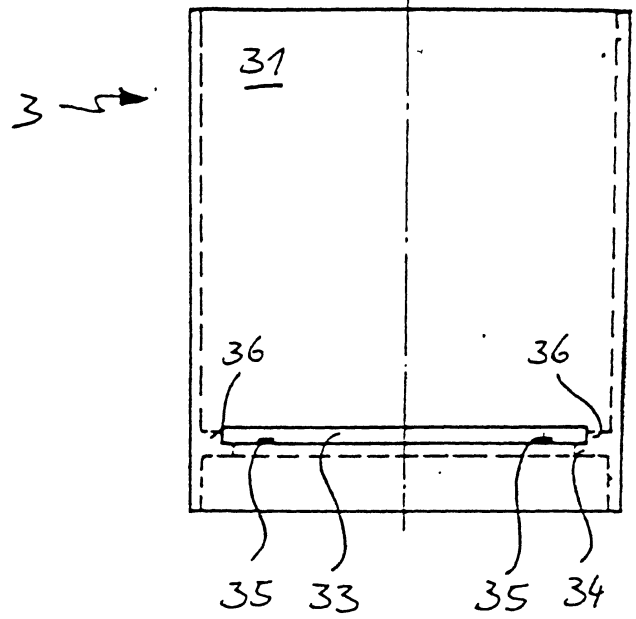
圖三



圖五a

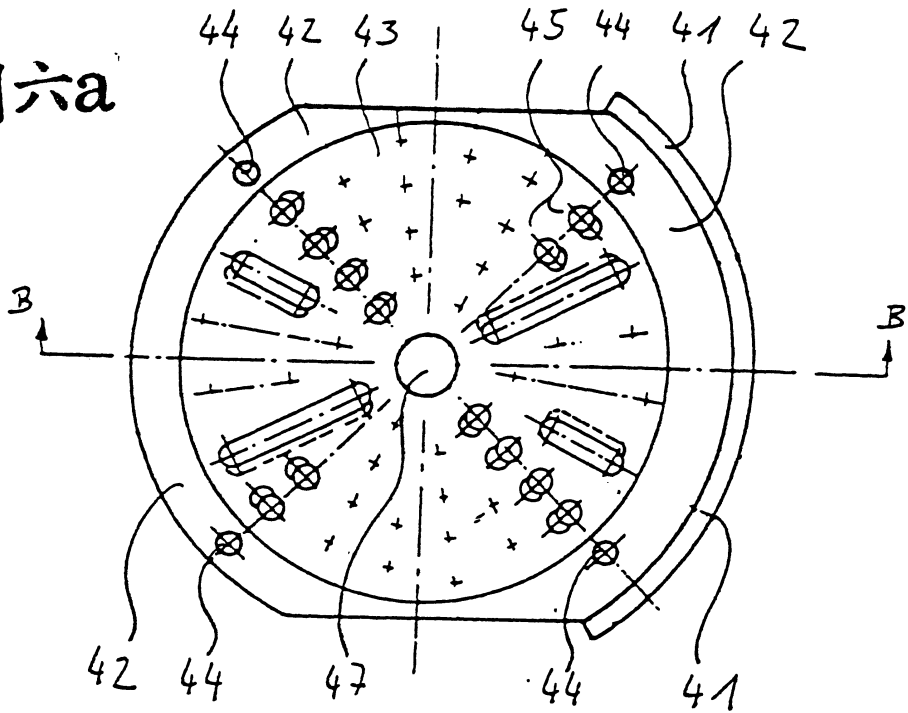


圖五b

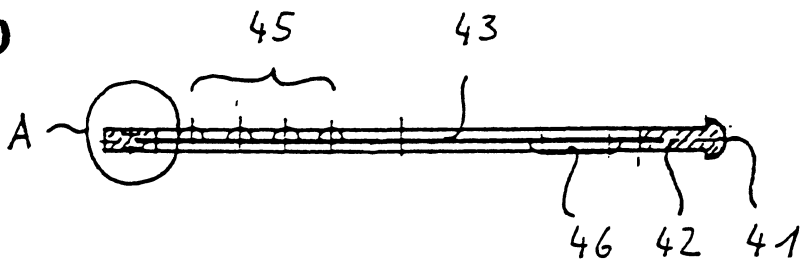


圖五c

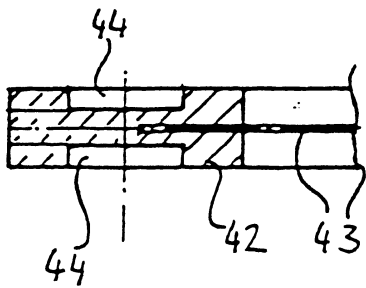
圖六a



圖六b



圖六c



92-13

六、申請專利範圍

1. 一種廚房用絞碎機，其具有一圓柱狀外殼（3），其一底端係被一絞碎插刀（4）所限制，該絞碎插刀（4）以一固定不可旋轉但可替換的方式安裝，其中在外殼內設有收納柱體（6），其附有傳動機構（62），該傳動機構（62）容納一絞碎產品且係被可旋轉移動地設置，其中一壓榨體（2）係可在收納柱體（6）之內軸向移動，且係與該收納柱體（6）之傳動機構（62）以正向配接方式作用連接，並具有一突出於該收納柱體（6）之上的旋轉柄（20）；其特徵在於，該外殼（3）具有一水平插槽（33），其與該外殼（3）之縱長軸垂直，一可更換的絞碎插刀（4）可插入於該水平插槽（33）之中，在該絞碎插刀（4）插入於該水平插槽（33）的位置中，該絞碎插刀（4）置於該外殼（3）的一支撐機構（34）上，並且該收納柱體（6）的一中心卡榫（63）通過該絞碎插刀（4）的一中孔（47）且將該絞碎插刀（4）固定在插入位置。

2. 如申請專利範圍第1項之廚房絞碎機，其中，該支撐機構包含一支持環（34），其與該水平插槽（33）之底邊邊界朝向同一方向。

3. 如申請專利範圍第2項之廚房絞碎機，其中，在該支持環（34）插入的方向中係形成有兩個平行的突伸部，其在更換期間引導該絞碎插刀（4），並且旋轉地固定該絞碎插刀（4）。

4. 如申請專利範圍第2項之廚房絞碎機，其中，該

六、申請專利範圍

絞碎插刀 (4) 係為一金屬絞碎盤 (43)，其具有一塑膠邊緣 (42)，該塑膠邊緣 (42) 包含固定以及中心定位機構 (44)，其與該支持環上相對應的固定及中心定位機構 (35) 相合作。

5. 如申請專利範圍第4項之廚房絞碎機，其中，在該支持環上的塑膠邊緣 (42) 以及配接突出部 (35) 上的凹槽提供一正向配接。

6. 如申請專利範圍第4項之廚房絞碎機，其中，該絞碎插刀 (4) 之兩面皆可使用，且該固定以及中心定位機構 (44) 係設在該塑膠邊緣 (42) 的兩面。

7. 如申請專利範圍第4項之廚房絞碎機，其中，該塑膠邊緣 (42) 包含一邊緣厚部 (43)，其涵蓋該接收插槽 (33)。

8. 如申請專利範圍第4項之廚房絞碎機，其中，該收納柱體 (6) 之一壁面 (61) 之一下緣 (65) 輕靠在該絞碎插刀 (4) 的該塑膠邊緣 (42) 上。

9. 如申請專利範圍第1項之廚房絞碎機，其中，該收納柱體 (6) 至少稍微地超出該圓柱狀外殼 (3)，而該壓榨體 (24) 係比收納柱體 (6) 短，在該收納柱體 (6) 中係配置有一直徑壁 (62)，該直徑壁 (62) 在廚房絞碎機的操作狀態時會接合至一直徑的結合槽 (25) 之中，該結合槽 (25) 係穿過該壓榨體 (24)。

10. 一種廚房用絞碎機，其具有一圓柱狀外殼 (3)，其一底端係被一絞碎插刀 (4) 所限制，該絞碎插刀

(請先閱讀背面之注意事項再填寫本頁)

裝

訂

約

六、申請專利範圍

(4) 以一固定不可旋轉但可替換的方式安裝，其中在外殼內設有收納柱體(6)，其附有傳動機構(62)，該傳動機構(62)容納一絞碎產品且係被可旋轉移動地設置，其中一壓榨體(2)係可在收納柱體(6)之內軸向移動，且係與該收納柱體(6)之傳動機構(62)以正向配接方式作用連接，並具有一突出於該收納柱體(6)之上的旋轉柄(20)；其特徵在於，與該外殼(3)之縱長軸垂直的方向，該外殼(3)係具有一水平插槽(33)，一可更換的絞碎插刀(4)係可插入於其中，在該絞碎插刀(4)插入於該水平插槽(33)的位置中，該絞碎插刀(4)置於該外殼(3)的一支撐機構(34)上，並且藉由該收納柱體(6)上的一中心卡榫(63)以定位的方式固定，且一腳座(5)，在其中該圓柱狀外殼(3)具有一非正向容納，並且其包含一下半部收納空間(53)，在其中該絞碎插刀(4)係以夾鉗地可釋放方式而可固定於該腳座(5)的一夾狀卡榫(54)上。

(請先閱讀背面之注意事項再填寫本頁)

裝

訂

的