

19



Octrooiraad
Nederland

11 Publikatienummer: **9300631**

12 A TERINZAGELEGGING

21 Aanvraagnummer: **9300631**

51 Int.Cl.⁵:
G02B 23/14, H05K 13/04

22 Indieningsdatum: **14.04.93**

43 Ter inzage gelegd:
01.11.94 I.E. 94/21

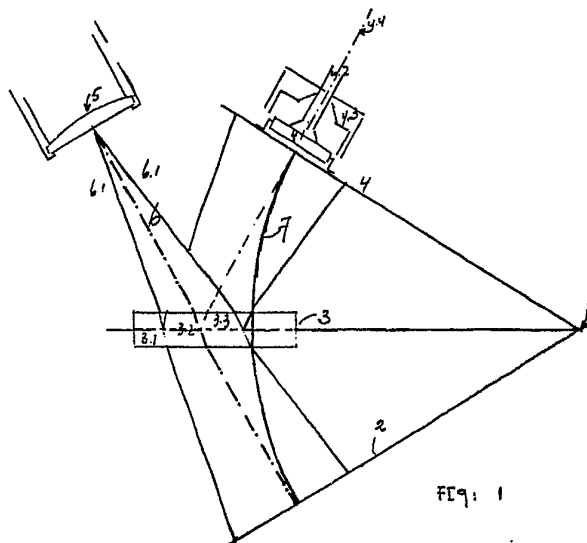
71 Aanvrager(s):
**Hans Gerard van den Brink, Clervauxlaan 10 te
5625 LC Eindhoven**

72 Uitvinder(s):
Hans Gerard van den Brink te Eindhoven

74 Gemachtigde:
Geen

54 **Optisch systeem voor het onderling positioneren van een sporendrager en component met aansluitpootjes**

57 De uitvinding heeft betrekking op een eenvoudig en economisch optisch systeem voor het onderling positioneren van SMD-componenten met aansluitpootjes en de corresponderende sporen op printsporendragers met het doel om deze vervolgens door translatie of rotatie in een vlak samen te brengen, te plaatsen en te bevestigen. Het optische systeem maakt gebruik van een deelspiegel waardoor het mogelijk is met het oog gelijktijdig de ruimten vóór en achter de deelspiegel waar te nemen. De daartoe toegepaste deelspiegel is uit overwegingen van robuustheid opgedampt op een transparante draagplaat met een eindige dikte. Een draagplaat met eindige dikte leidt tot een schijnbare verplaatsing van de ruimte achter de draagplaat t.o.v. de ruimte vóór de draagplaat. De vinding betreft het compenseren van deze verplaatsing door het introduceren van een compensatieplaat met identieke optische eigenschappen in de ruimte boven de deelspiegelsamenstelling. De deelspiegel is geplaatst tussen twee, optisch identieke, vlakke substraten.



NL A 9300631

De aan dit blad gehechte afdruk van de beschrijving met conclusie(s) en eventuele tekening(en) bevat afwijkingen ten opzichte van de oorspronkelijk ingediende stukken; deze laatste kunnen bij de Octrooiraad op verzoek worden ingezien.

Optisch systeem voor het onderling positioneren van een sporendrager en een component met aansluitpootjes.

5 Met het toenemen van de dichtheid van de componenten op de sporendrager, en het toenemen van het aantal aansluitingen per component nemen bij gelijkblijvende procesbeheersing de uitval en de kosten van de uitval toe. Parallel daaraan is er een beweging om de passieve en de actieve componenten in separate processtappen te plaatsen, eerst de passieve componenten in een reflow-oven/-soldeerbad en daarna de actieve componenten met een systeem zoals beschreven.

10 Met de huidige stand der techniek is het geen probleem om een component te verwijderen, het probleem ontstaat bij het beheerst plaatsen c.q. terugplaatsen van de component; de pootjes van de component moeten met een minimale speling samenvallen met de corresponderende sporen op de printplaat.

15 Positioneringssystemen voor toepassing bij de hierboven geschetste problemen zijn weliswaar bekend, doch vertonen steeds het bezwaar dat zij zeer gecompliceerd in opbouw en vrij kostbaar zijn.

20 De uitvinding voorziet daarentegen in een systeem, dat is gekenmerkt door de in conclusie 1 weergegeven kenmerken.

25 Essentieel in de vinding is het gelijktijdig, vrij van parallax, met een groot gezichtsveld en een voldoende hoog oplossend vermogen (het oog in combinatie met een loupe en of een binoculaire microscoop, echter niet met
30 een camera) waarnemen van zowel het voorwerp (= de prent van de pootjes van de "multileaded component") en het sporenpatroon waarop de pootjes bevestigd moeten worden.

9300631

De bij de uitvinding daartoe toegepaste deelspiegel is uit overwegingen van robuustheid opgedampt op een vlakke transparante draagplaat met een eindige dikte.

5 De ruimte achter de spiegel wordt genoemd de beeldruimte; de ruimte voor de spiegel, de waarnemers- en de componentzijde, heet de voorwerpsruimte. De spiegeldrager met een eindige dikte leidt tot een verplaatsing van de beeldruimte t.o.v. de voorwerpsruimte. De vinding
10 betreft het compenseren van deze verplaatsing door het introduceren van een plaat met identieke optische eigenschappen in de voorwerpsruimte.

De uitvoering voorziet in enkele hoofduitvoeringsvormen volgens conclusie 2 en 3.

15 Volgens een eerste uitvoeringsvorm is dus gekozen voor het waarnemen van het midden van het gezichtsveld onder een hoek van $\pi/2$. Afhankelijk van ergonomie en gewenst gezichtsveld zullen voorwerpsvlak en beeldvlak een hoek
20 van 20 à 30 graden maken met de deelspiegel. De deelspiegel is "gesandwiched" tussen spiegeldrager en compensatieplaat. Afwijkingen van de printplaat of onderzijde pootjes met hun corresponderende vlakken hebben een marginaal effect op de misalignment na samenbrengen.
25 In geval van high-pitch components zal een alternatieve wijze van "aanslag" moeten worden verwezenlijkt.

Volgens een tweede uitvoeringsvorm is gekozen voor een drager, equidistant met enerzijds de aanslagzijde van de
30 printplaatondersteuning en anderzijds met de bovenzijde van de compensatieplaat, welke bovenzijde tevens fungeert als aanslag voor de prent van de pootjes van de component en dit in combinatie met het waarnemen van het sporenpatroon en de prent onder een hoek die afwijkt van
35 $\pi/2$. Wanneer niet wordt voldaan aan de voorwaarde van equidistante dan leidt dit tot parallax; voorwerp en beeld die onder dezelfde hoek worden waargenomen vallen na samenbrengen (zie proces afloop) niet meer samen.

40 De keuze tussen de genoemde eerste en tweede hoofduitvoeringsvormen wordt mede bepaald door de hoedanigheid

9300631

van het oppervlak van de sporendragers. Wanneer deze niet vlak zijn, bijvoorbeeld bij kromme printplaten (in combinatie met high-pitch), kan het voorkomen dat de printplaat zich niet bevindt in het theoretische vlak van de aanslag van de printplaathouder met als gevolg dat de sporen niet corresponderen met voetafdruk (prent) van de component. In dat geval heeft de eerste hoofduitvoeringsvorm een sterke voorkeur. De tweede hoofduitvoeringsvorm biedt voor high-pitch componenten of vlakke substraten gunstige mogelijkheden.

Bij de uitvinding spelen ook nevenaspecten een belangrijke rol, zoals het menselijk oog, dat als detector dient. Bij de eerste hoofduitvoeringsvorm staat het voorwerps-/beeldvlak loodrecht op de waarnemingsas. Een binoculair microscoop is toepasbaar en voor het waarnemen van high-pitch componenten waarschijnlijk gewenst. Bij de tweede hoofduitvoeringsvorm staat het voorwerps-/beeldvlak onder een hoek van circa $\pi/3$ met de waarnemingsas. Het accommodatievermogen van het oog stelt de waarnemer in staat elk detail binnen het hele gezichtsveld scherp waar te nemen. Met een zwak vergroterende loupe worden door mensen met normale en verziende ogen de details vergroot waargenomen.

Het oplossend vermogen van het oog is overigens afhankelijk van de ruimtelijke frequentie en het contrast tussen de te onderscheiden voorwerpen. Door de omgevingsverlichting zal er altijd meer licht vallen op de sporendrager dan op de onderkant van de component. Een toegesneden additioneel verlichtingssysteem zorgt voor het benodigde contrast tussen de sporen enerzijds en de voetprint van de pootjes anderzijds.

De uitvinding zal nader worden toegelicht aan de hand van de tekeningen 1 en 2 waarin schematisch en vereenvoudigd de twee uitvoeringsvormen van het optische systeem in samenhang met de positioneer- en plaatsingsinrichting zullen worden getoond.

Figuur 1 geeft schematisch een dwarsdoorsnede van een

9300631

eerste oplossing 1 weer. De verplaatsing van de component naar de sporendrager geschiedt d.m.v. rotatie om de as 1. De sporenzijde van de sporendrager is gefixeerd in vlak 2, het fictieve vlak van de voetafdruk van de component 4.1 bevindt zich in vlak 4, de deelspiegel bevindt zich in vlak 3.2, de drie vlakken 2, 3.2 en 4 snijden elkaar in as 1 waarbij de hoeken tussen de vlakken onderling aan elkaar gelijk zijn. De deelspiegelsamenstelling 3 bestaat uit de deelspiegel 3.2, de spiegeldrager 3.1 en de compensatieplaat 3.3. Het waarnemen vindt plaats door loupe 5, zodanig geplaatst dat de optische as 6 van de lensmiddelen haaks staat op het midden van het gezichtsveld, d.w.z. in de hartlijn 4.4 van de componentfixerings- verwarmingskop. Schematisch worden getoond: de component 4.1, de componentfixeringsmiddelen 4.2 en verwarmingsmiddelen 4.3. Afhankelijk van ergonomie en gewenst gezichtsveld zullen voorwerpsvlak en beeldvlak een hoek van circa 30 graden maken met de deelspiegel. Met deze oplossing hebben afwijkingen van de printplaat of onderzijde pootjes van de component met hun corresponderende vlakken een marginaal effect op de misalignment na samenbrengen.

Figuur 2 geeft een tweede oplossing, waarbij het referentievlak het aanslagvlak 8 van de sporendrager is. Haaks daarop staat de componentverplaatsingsas 10.4. De deelspiegelsamenstelling 9 bestaat uit de deelspiegel 9.2, de deelspiegeldraagplaat 9.1 en de compensatieplaat 9.3 waarvan de bovenzijde fungeert als aanslagvlak voor de voetprint van de aansluitpootjes van de component 10.1. Voor een perfecte evenwijdigheid van draag- en compensatieplaat dient zorg te worden gedragen. De deelspiegelsamenstelling dient in hoek instelbaar te zijn, zodanig dat de deelspiegel evenwijdig kan worden ingesteld t.o.v. het aanslagvlak van de sporendrager. De deelspiegelsamenstelling is in hoogte instelbaar om te bereiken dat aan de voorwaarde van equidistantie van enerzijds de aanslagzijde van de printplaatondersteuning t.o.v. de deelspiegel en anderzijds met de bovenzijde van de compensatieplaat is voldaan. Met de gekozen configuratie wordt bereikt, dat na het uitlijnen van aan-

9300631

sluitpootjes met de corresponderende sporen - na het reproduceerbaar verwijderen van de deelspiegelsamenstelling - na verticaal verplaatsen de pootjes zullen samenvallen met de corresponderende sporen.

- 5 De loupe 11 met optische as is zodanig ingesteld dat het focusvlak 11.1 binnen het gebruikte gezichtsveld achter de sporenzijde van de sporendrager ligt.

Conclusies

- 5 1. Inrichting voor het gelijktijdig en vrij van paral-
lax d.m.v. een deelspiegel waarnemen van een sporendra-
ger en de corresponderende aansluitpootjes van een SMD-
component, met het kenmerk dat de deelspiegel is ge-
plaatst tussen twee optisch identieke transparante vlak-
ke substraten.
- 10 2. Inrichting voor het onderling positioneren van een
sporendrager en de corresponderende aansluitpootjes van
een multileaded component, omvattende middelen voor het
in een voorgeschreven vlak fixeren van de sporendrager,
voorzien van optische middelen volgens conclusie 1, met
15 het kenmerk dat de optische middelen bestaan uit een
deelspiegel, die als het ware is gevat tussen twee op-
tisch identieke substraten, die zo zijn gepositioneerd,
dat het vlak van de sporenzijde van de sporendrager, de
deelspiegel en het fictieve vlak van de aansluitpootjes
20 een gemeenschappelijke snijlijn hebben, onderling onder
dezelfde hoek staan en voorts middelen voor het onder-
ling bewegen van de sporendrager en de component aanwe-
zig zijn.
- 25 3. Inrichting voor het onderling positioneren van een
sporendrager en een voetafdruk van een multileaded com-
ponent, omvattende middelen voor het in een voorgeschre-
ven vlak fixeren van de sporendrager, voorzien van opti-
sche middelen volgens conclusie 1, met het kenmerk dat
de optische middelen bestaan uit een transparante onder-
steuningsplaat, waarvan de bovenzijde de pootjes van de
30 component ondersteunt en een op een transparante draag-
plaat aangebrachte deelspiegellaag, middelen aanwezig
zijn voor het zodanig instellen van de optische middelen
dat de transparante ondersteuningsplaat en de deelspie-
gellaag evenwijdig aan het voorgeschreven vlak van de
35 sporendrager is en dat de afstand van de vlak tot de
deelspiegellaag in hoofdzaak gelijk is aan de afstand
van de deelspiegellaag tot de bovenzijde van de onder-
steuningsplaat en middelen voor het onderling bewegen
van de sporendrager en de component en onder een kleine-
40 re hoek dan $\pi/2$ rad naar de bovenzijde van de deelspie-
gellaag gerichte lensmiddelen voor het gelijktijdig

9300631

waarnemen van de voetafdruk van de component en het deelbeeld van de sporendrager.

5 4. Inrichting volgens een der voorgaande conclusies, met het kenmerk dat de optische middelen reproduceerbaar zijn te verplaatsen, zodanig dat de weg wordt vrijgemaakt om de component op de sporendrager te plaatsen.

5. Inrichting volgens een van de voorafgaande conclusies, met het kenmerk dat de lensmiddelen een loupe omvatten.

10 6. Inrichting volgens conclusie 4, met het kenmerk dat de lensmiddelen een bioculaire microscoop omvatten.

7. Inrichting volgens conclusie 3, met het kenmerk dat de transparante ondersteuningsplaat van kwarts is.

15 8. Inrichting volgens conclusie 1, 2 of 3, met het kenmerk dat de bewegingsmiddelen omvatten om de sporendrager in twee orthogonale richtingen te transleren en te roteren.

9300631

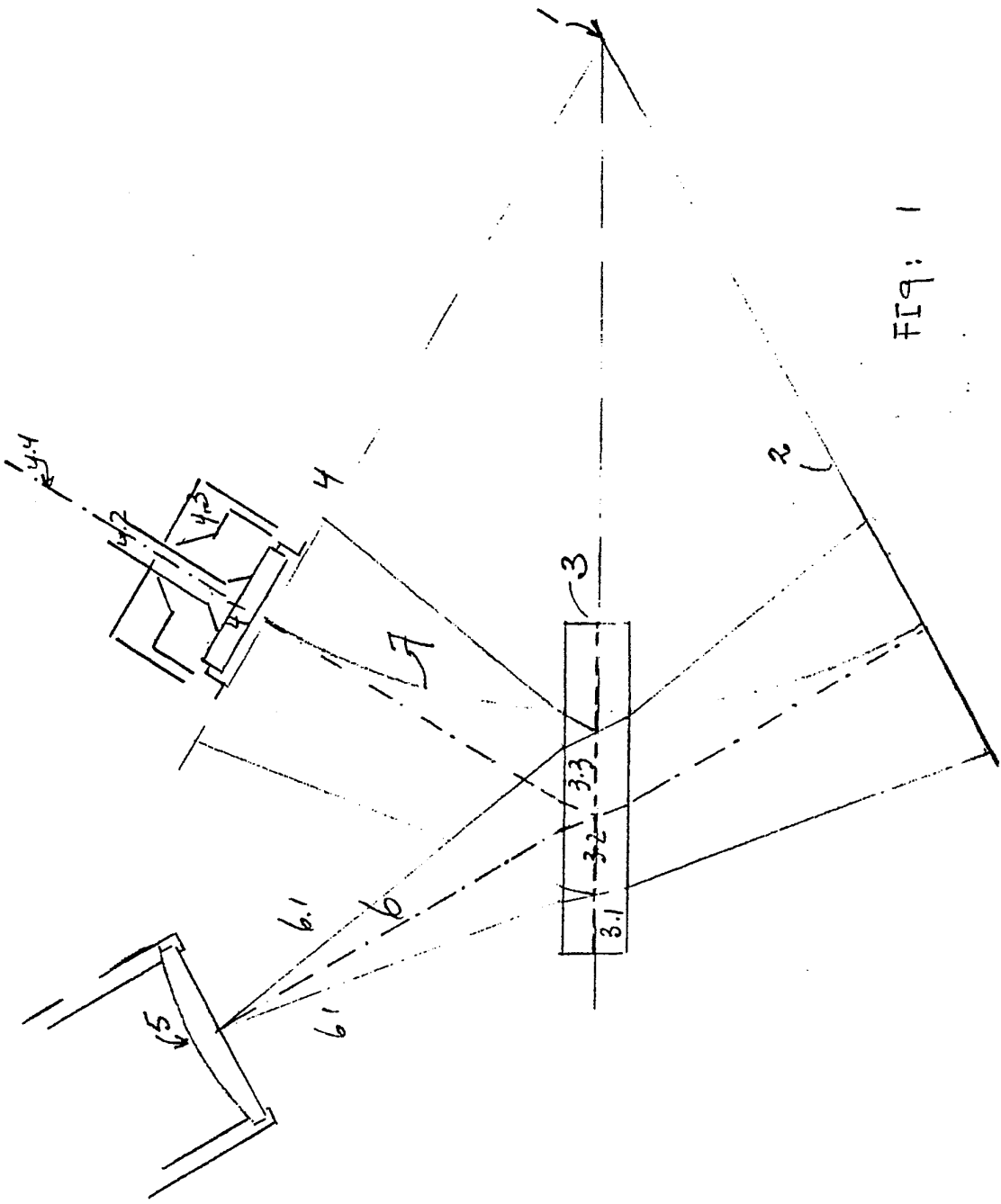


FIG: 1

9300631

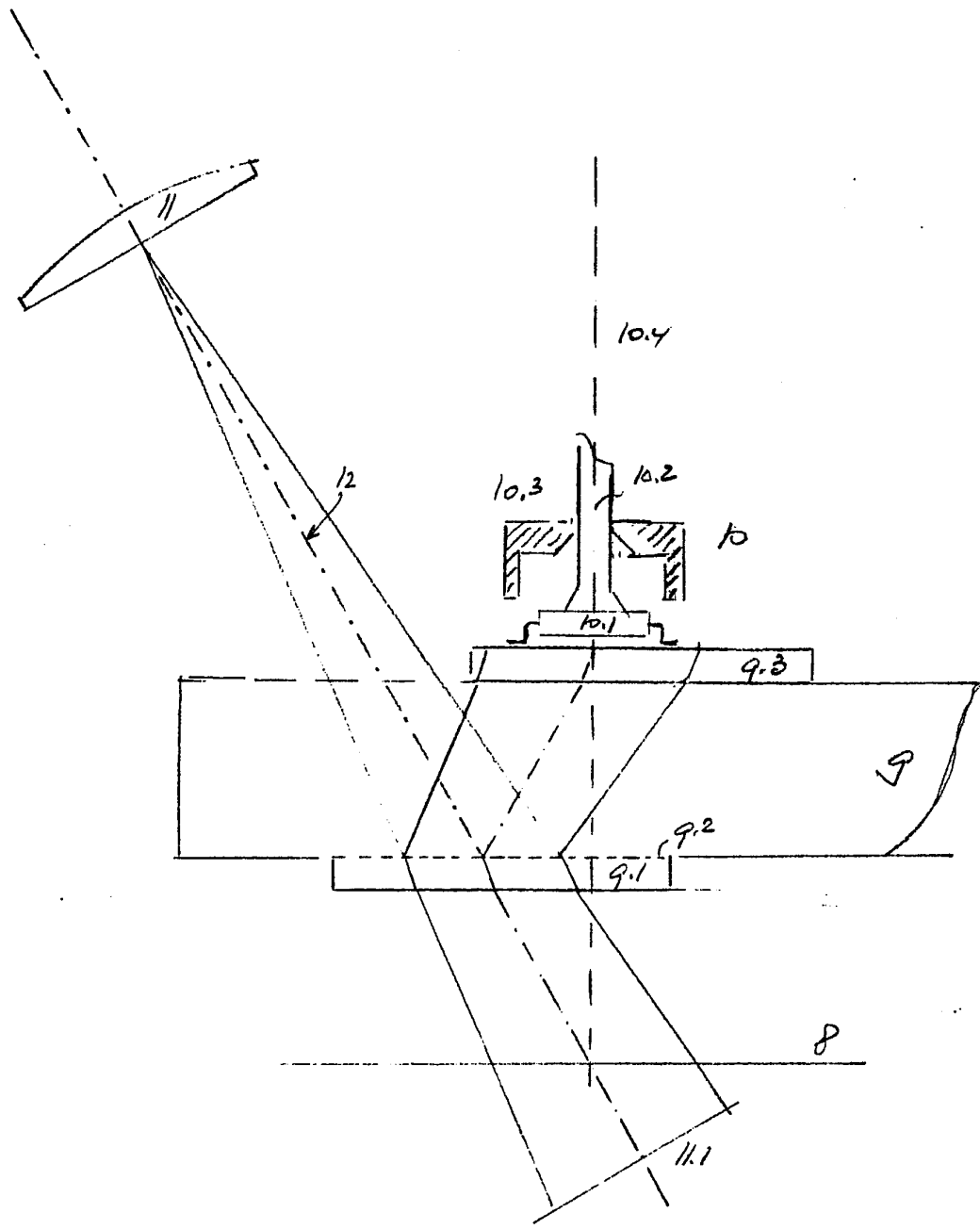


FIG : 2

3500631