



(12) 实用新型专利

(10) 授权公告号 CN 219942723 U

(45) 授权公告日 2023. 11. 03

(21) 申请号 202321414720.3

(22) 申请日 2023.06.05

(73) 专利权人 江西德瑞制药有限公司

地址 343900 江西省吉安市遂川县泉江工
业区南区

(72) 发明人 郭爱华 陈招英 方彩云

(74) 专利代理机构 合肥彦谦知识产权代理事务
所(普通合伙) 34255

专利代理师 杨俊平

(51) Int. Cl.

B01J 2/10 (2006.01)

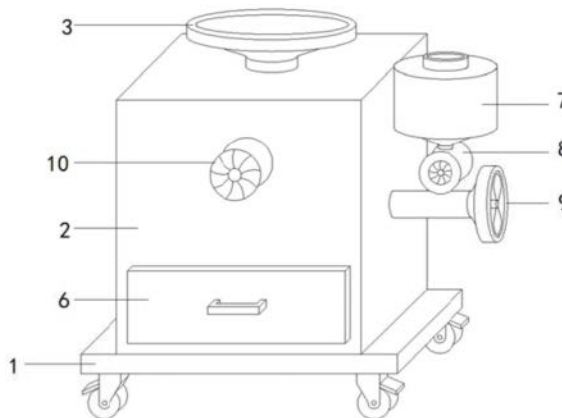
权利要求书1页 说明书3页 附图2页

(54) 实用新型名称

一种药用摇摆颗粒机

(57) 摘要

本实用新型公开了一种药用摇摆颗粒机,包括移动底座,所述移动底座顶部固定设有摇摆颗粒机外壳,所述摇摆颗粒机外壳顶部固定设有进料漏斗,所述摇摆颗粒机外壳内腔两侧对称固定设有安装板,通过设置刮粉器,刮粉器上的驱动电机通过转动轴杆可以带动刮粉板旋转,刮粉板旋转过程中配合筛板使用即可以进行摇摆造粒,收集抽屉可以直接对制备的中药颗粒进行集中收集,下料器上的旋转电机可以带动下料圆盘旋转,下料圆盘旋转可以控制药粉储料罐内腔的中药粉匀速下料,中药粉落到吹洒机构内,吹洒机构上的吹风机可以通过吹气管把中药粉吹到收集抽屉内,中药粉均匀沾附在制备的中药颗粒外表面可以有效防止中药颗粒沾附在一起。



1. 一种药用摇摆颗粒机,包括移动底座(1),其特征在于:所述移动底座(1)顶部固定设有摇摆颗粒机外壳(2),所述摇摆颗粒机外壳(2)顶部固定设有进料漏斗(3),所述摇摆颗粒机外壳(2)内腔两侧对称固定设有安装板(4),左右两组所述安装板(4)之间固定设有筛板(5),所述筛板(5)上方位于摇摆颗粒机外壳(2)内腔设有刮粉器,所述筛板(5)下方位于摇摆颗粒机外壳(2)前侧穿插设有收集抽屉(6),所述摇摆颗粒机外壳(2)一侧固定设有药粉储料罐(7),所述药粉储料罐(7)底部固定设有下料器(8),所述下料器(8)底端固定设有吹洒机构(9)。

2. 根据权利要求1所述的一种药用摇摆颗粒机,其特征在于:刮粉器包括驱动电机(10),所述驱动电机(10)输出轴端部固定连接转动轴杆(11),所述转动轴杆(11)外侧通过连接杆固定连接刮粉板(12)。

3. 根据权利要求2所述的一种药用摇摆颗粒机,其特征在于:所述筛板(5)设为半圆柱形结构,且所述刮粉板(12)贴附在筛板(5)内侧表面。

4. 根据权利要求3所述的一种药用摇摆颗粒机,其特征在于:所述下料器(8)包括外筒体(13),所述外筒体(13)前侧固定设有旋转电机(14),所述旋转电机(14)输出轴端部固定连接下料圆盘(15),所述下料圆盘(15)外侧等距开设下料槽(16)。

5. 根据权利要求4所述的一种药用摇摆颗粒机,其特征在于:所述吹洒机构(9)包括吹气管(17),所述吹气管(17)一端固定设有进气罩(18),所述进气罩(18)内腔固定设有吹风机(19)。

6. 根据权利要求5所述的一种药用摇摆颗粒机,其特征在于:所述安装板(4)顶部设有导流斜坡。

一种药用摇摆颗粒机

技术领域

[0001] 本实用新型涉及制药设备技术领域,具体来说,涉及一种药用摇摆颗粒机。

背景技术

[0002] 摇摆式颗粒机是利用滚筒的交替正反摆动作用,通过不同口径的弧形筛网将湿润的粉料制成不同粒径的颗粒,用于冲剂或片剂制造的中间颗粒,或将干燥的松块压碎的一种制药机械,现有的摇摆式颗粒机其不足之处在于制造的药粒易粘连,会影响制粒效率和质量。

[0003] 针对相关技术中的问题,目前尚未提出有效的解决方案。

实用新型内容

[0004] 针对相关技术中的问题,本实用新型提出一种药用摇摆颗粒机,以克服现有相关技术所存在的上述技术问题。

[0005] 为此,本实用新型采用的具体技术方案如下:

[0006] 一种药用摇摆颗粒机,包括移动底座,所述移动底座顶部固定设有摇摆颗粒机外壳,所述摇摆颗粒机外壳顶部固定设有进料漏斗,所述摇摆颗粒机外壳内腔两侧对称固定设有安装板,左右两组所述安装板之间固定设有筛板,所述筛板上方位于摇摆颗粒机外壳内腔设有刮粉器,所述筛板下方位于摇摆颗粒机外壳前侧穿插设有收集抽屉,所述摇摆颗粒机外壳一侧固定设有药粉储料罐,所述药粉储料罐底部固定设有下料器,所述下料器底端固定设有吹洒机构。

[0007] 作为优选,刮粉器包括驱动电机,所述驱动电机输出轴端部固定连接有转动轴杆,所述转动轴杆外侧通过连接杆固定连接有刮粉板。

[0008] 作为优选,所述筛板设为半圆柱形结构,且所述刮粉板贴附在筛板内侧表面。

[0009] 作为优选,所述下料器包括外筒体,所述外筒体前侧固定设有旋转电机,所述旋转电机输出轴端部固定连接有下料圆盘,所述下料圆盘外侧等距开设有下料槽。

[0010] 作为优选,所述吹洒机构包括吹气管,所述吹气管一端固定设有进气罩,所述进气罩内腔固定设有吹风机。

[0011] 作为优选,所述安装板顶部设有导流斜坡。

[0012] 本实用新型的有益效果为:1、通过设置刮粉器,刮粉器上的驱动电机通过转动轴杆可以带动刮粉板旋转,刮粉板旋转过程中配合筛板使用即可以进行摇摆造粒,收集抽屉可以直接对制备的中药颗粒进行集中收集,使用方便;

[0013] 2、通过设置下料器,下料器上的旋转电机可以带动下料圆盘旋转,下料圆盘旋转可以控制药粉储料罐内腔的中药粉匀速下料,中药粉落到吹洒机构内,吹洒机构上的吹风机可以通过吹气管把中药粉吹到收集抽屉内,中药粉均匀沾附在制备的中药颗粒外表面可以有效防止中药颗粒沾附在一起。

附图说明

[0014] 为了更清楚地说明本实用新型实施例或现有技术中的技术方案,下面将对实施例中所需要使用的附图作简单地介绍,显而易见地,下面描述中的附图仅仅是本实用新型的一些实施例,对于本领域普通技术人员来讲,在不付出创造性劳动的前提下,还可以根据这些附图获得其他的附图。

[0015] 图1是根据本实用新型实施例的一种药用摇摆颗粒机结构图;

[0016] 图2是根据本实用新型实施例的一种药用摇摆颗粒机剖视图;

[0017] 图3是根据本实用新型实施例的一种药用摇摆颗粒机的吹洒机构结构图;

[0018] 图4是根据本实用新型实施例的一种药用摇摆颗粒机的下料器剖视图。

[0019] 图中:

[0020] 1、移动底座;2、摇摆颗粒机外壳;3、进料漏斗;4、安装板;5、筛板;6、收集抽屉;7、药粉储料罐;8、下料器;9、吹洒机构;10、驱动电机;11、转动轴杆;12、刮粉板;13、外筒体;14、旋转电机;15、下料圆盘;16、下料槽;17、吹气管;18、进气罩;19、吹风机。

具体实施方式

[0021] 为进一步说明各实施例,本实用新型提供有附图,这些附图为本实用新型揭露内容的一部分,其主要用以说明实施例,并可配合说明书的相关描述来解释实施例的运作原理,配合参考这些内容,本领域普通技术人员应能理解其他可能的实施方式以及本实用新型的优点,图中的组件并未按比例绘制,而类似的组件符号通常用来表示类似的组件。

[0022] 根据本实用新型的实施例,提供了一种药用摇摆颗粒机。

[0023] 实施例一

[0024] 如图1-4所示,根据本实用新型实施例的一种药用摇摆颗粒机,包括移动底座1,移动底座1顶部固定设有摇摆颗粒机外壳2,摇摆颗粒机外壳2顶部固定设有进料漏斗3,摇摆颗粒机外壳2内腔两侧对称固定设有安装板4,左右两组安装板4之间固定设有筛板5,筛板5上方位于摇摆颗粒机外壳2内腔设有刮粉器,筛板5下方位于摇摆颗粒机外壳2前侧穿插设有收集抽屉6,摇摆颗粒机外壳2一侧固定设有药粉储料罐7,药粉储料罐7底部固定设有下料器8,下料器8底端固定设有吹洒机构9,刮粉器包括驱动电机10,驱动电机10输出轴端部固定连接转动轴杆11,转动轴杆11外侧通过连接杆固定连接刮粉板12,筛板5设为半圆柱形结构,且刮粉板12贴附在筛板5内侧表面,刮粉器上的驱动电机10通过转动轴杆11可以带动刮粉板12旋转,刮粉板12旋转过程中配合筛板5使用即可以进行摇摆造粒,收集抽屉6可以直接对制备的中药颗粒进行集中收集。

[0025] 实施例二

[0026] 如图1-4所示,根据本实用新型实施例的一种药用摇摆颗粒机,包括移动底座1,移动底座1顶部固定设有摇摆颗粒机外壳2,摇摆颗粒机外壳2顶部固定设有进料漏斗3,摇摆颗粒机外壳2内腔两侧对称固定设有安装板4,左右两组安装板4之间固定设有筛板5,筛板5上方位于摇摆颗粒机外壳2内腔设有刮粉器,筛板5下方位于摇摆颗粒机外壳2前侧穿插设有收集抽屉6,摇摆颗粒机外壳2一侧固定设有药粉储料罐7,药粉储料罐7底部固定设有下料器8,下料器8底端固定设有吹洒机构9,下料器8包括外筒体13,外筒体13前侧固定设有旋转电机14,旋转电机14输出轴端部固定连接下料圆盘15,下料圆盘15外侧等距开设有下

料槽16,下料器8上的旋转电机14可以带动下料圆盘15旋转,下料圆盘15旋转可以控制药粉储料罐7内腔的中药粉匀速下料落到吹洒机构9内。

[0027] 实施例三

[0028] 如图1-4所示,根据本实用新型实施例的一种药用摇摆颗粒机,包括移动底座1,移动底座1顶部固定设有摇摆颗粒机外壳2,摇摆颗粒机外壳2顶部固定设有进料漏斗3,摇摆颗粒机外壳2内腔两侧对称固定设有安装板4,左右两组安装板4之间固定设有筛板5,筛板5上方位于摇摆颗粒机外壳2内腔设有刮粉器,筛板5下方位于摇摆颗粒机外壳2前侧穿插设有收集抽屉6,摇摆颗粒机外壳2一侧固定设有药粉储料罐7,药粉储料罐7底部固定设有下料器8,下料器8底端固定设有吹洒机构9,安装板4顶部设有导流斜坡,吹洒机构9包括吹气管17,吹气管17一端固定设有进气罩18,进气罩18内腔固定设有吹风机19,吹洒机构9上的吹风机19可以通过吹气管17把中药粉吹到收集抽屉6内,中药粉均匀沾附在制备的中药颗粒外表面可以有效防止中药颗粒沾附在一起。

[0029] 综上,借助于本实用新型的上述技术方案,此装置在使用时,刮粉器上的驱动电机10通过转动轴杆11可以带动刮粉板12旋转,刮粉板12旋转过程中配合筛板5使用即可以制备出中药颗粒,收集抽屉6可以直接对制备的中药颗粒进行集中收集,下料器8上的旋转电机14可以带动下料圆盘15旋转,下料圆盘15旋转可以控制药粉储料罐7内腔的中药粉匀速下料落到吹洒机构9内,吹洒机构9上的吹风机19可以通过吹气管17把中药粉吹到收集抽屉6内,中药粉均匀沾附在制备的中药颗粒外表面可以有效防止中药颗粒沾附在一起。

[0030] 以上所述仅为本实用新型的较佳实施例而已,并不用以限制本实用新型,凡在本实用新型的精神和原则之内,所作的任何修改、等同替换、改进等,均应包含在本实用新型的保护范围之内。

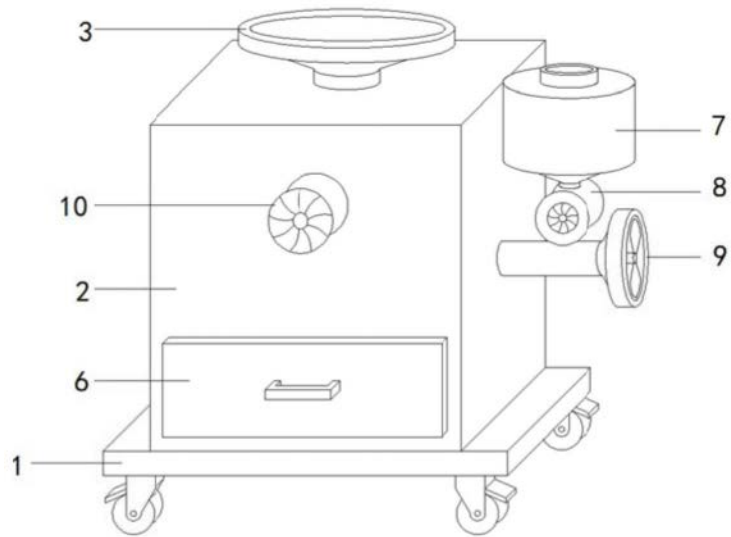


图1

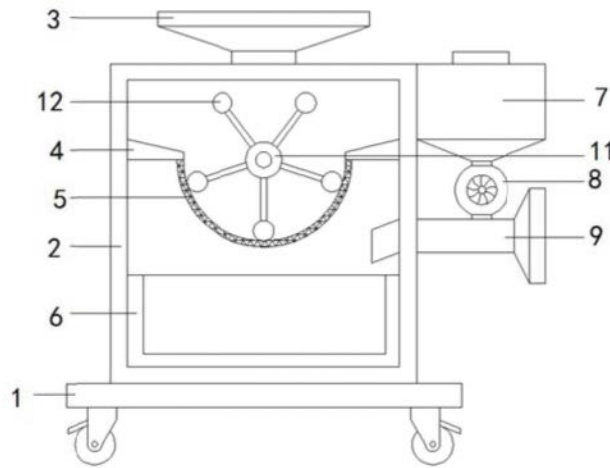


图2

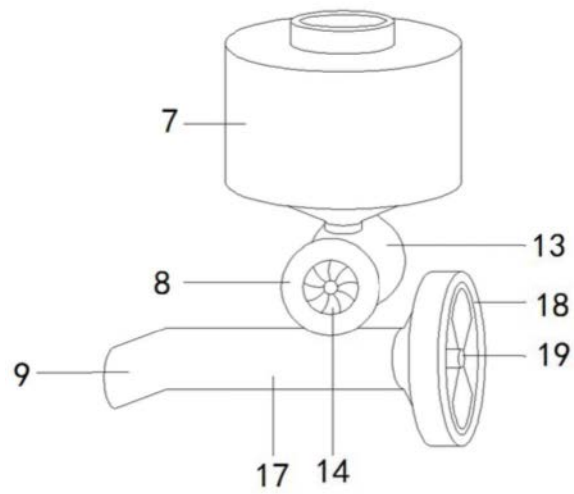


图3

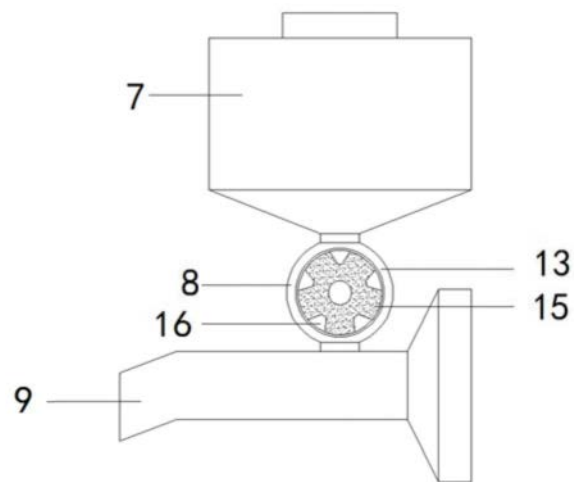


图4