

[19] 中华人民共和国国家知识产权局

[51] Int. Cl.

G06F 13/40 (2006.01)

H05K 1/14 (2006.01)



[12] 发明专利说明书

专利号 ZL 01819724.8

[45] 授权公告日 2006 年 7 月 5 日

[11] 授权公告号 CN 1262935C

[22] 申请日 2001.11.6 [21] 申请号 01819724.8

[30] 优先权

[32] 2000.11.29 [33] US [31] 09/727,048

[86] 国际申请 PCT/US2001/044108 2001.11.6

[87] 国际公布 WO2002/044913 英 2002.6.6

[85] 进入国家阶段日期 2003.5.29

[71] 专利权人 英特尔公司

地址 美国加利福尼亚州

[72] 发明人 D·T·林

审查员 张祖萍

[74] 专利代理机构 中国专利代理(香港)有限公司

代理人 陈景峻 罗朋

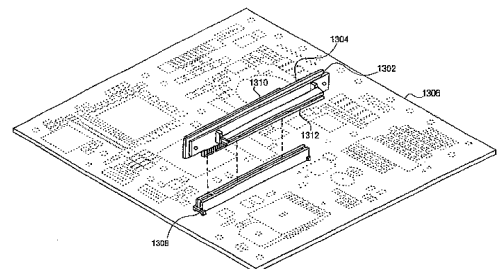
权利要求书 4 页 说明书 9 页 附图 13 页

[54] 发明名称

计算机、辅助竖板卡和计算机系统

[57] 摘要

本发明提供了一种小型竖板卡系统，其提供了两个或更多的 PCI 连接器以连接一个或多个外设板到一条在计算机底板上的 PCI 总线，同时满足对 1U 系统的高度要求。在一个实施例中，这个发明在连接到在一条 66 兆赫 PCI 总线上的单个连接器的两个竖板卡上提供了两个 64 位的连接器。



1. 一种计算机, 包含:
一个辅助竖板卡; 和
5 一个与所述辅助竖板卡相连的主要竖板卡, 所述主要竖板卡包括:
一个主要竖板卡基底, 其包含连接到一条总线的一个电连接边和
在所述电连接边相对侧的一个顶部边, 从所述电连接边到所述顶部边
的距离在 0.25 英寸到 1.75 英寸;
一个第一插槽, 安装到所述主要竖板卡基底的第一表面上, 并且
10 电连接到所述电连接边, 所述第一插槽纵向地横穿所述第一表面安装,
以允许连接一个垂直于所述主要竖板卡的所述第一表面的第一外设
卡; 以及
一个第一板间连接器, 安装到所述主要竖板卡基底的与所述第一
表面相对的第二表面上, 所述第一板间连接器的位置在所述主要竖板
15 卡基底的所述电连接边和所述顶部边之间, 并且电连接到所述电连接
边, 所述第一板间连接器允许连接平行于所述主要竖板卡的所述辅助
竖板卡。
2. 如权利要求 1 所述的计算机, 其特征在于: 与所述电连接边相
连的总线是一条 66 兆赫的总线。
- 20 3. 如权利要求 1 所述的计算机, 其特征在于: 所述第一插槽是一个
用于 66 兆赫总线的 64 位插槽。
4. 如权利要求 1 所述的计算机, 其特征在于: 在所述电连接边和
安装到所述第一表面上的所述第一插槽之间的电路长度不长于 1.4 英
寸。
- 25 5. 如权利要求 1 所述的计算机, 其特征在于: 在所述电连接边和
安装到所述第一表面上的所述第一插槽之间的电路长度在 0.3 英寸到
1.1 英寸的范围之内。
6. 如权利要求 1 所述的计算机, 其特征在于: 所述第一板间连接
器能够传输 66 兆赫总线中的信号。
- 30 7. 如权利要求 1 所述的计算机, 其特征在于: 在所述电连接边和
所述第一板间连接器之间的电路长度不长于 1.5 英寸。
8. 如权利要求 1 所述的计算机, 其特征在于: 在所述电连接边和

所述第一板间连接器之间的电路长度在 0.8 英寸到 1.2 英寸的范围之内。

9. 如权利要求 1 所述的计算机, 其中所述辅助竖板卡包含:

5 一个辅助竖板卡基底, 连接到所述主要竖板卡, 该辅助竖板卡基底平行于所述主要竖板卡基底; 以及

一个第二插槽, 纵向地横穿所述辅助竖板卡基底的第一表面安装, 并且电连接到所述主要竖板卡基底的电连接边, 所述第二插槽允许连接一个垂直于所述辅助竖板卡基底的第一表面的第二外设卡。

10 10. 如权利要求 1 所述的计算机, 其特征在于: 所述主要竖板卡的第一表面的表面积使得仅允许在所述主要竖板卡的第一表面上安装所述第一插槽。

11. 如权利要求 9 所述的计算机, 其特征在于: 所述辅助竖板卡的所述第二插槽是一个用于 66 兆赫总线的 64 位插槽。

15 12. 如权利要求 9 所述的计算机, 其中所述辅助竖板卡进一步包含:

一个第二板间连接器, 电连接到所述第二插槽和所述主要竖板卡的所述第一板间连接器, 以把在所述辅助竖板卡上的所述第二插槽电连接到所述主要竖板卡基底的电连接边。

20 13. 如权利要求 12 所述的计算机, 其特征在于: 在所述主要竖板卡基底上的电连接边和在所述主要竖板卡上的所述第一板间连接器之间的电路长度在 1 英寸到 1.7 英寸的范围之内。

14. 如权利要求 12 所述的计算机, 其特征在于: 在所述辅助竖板卡上的所述第二板间连接器和在所述辅助竖板卡上的所述第二插槽之间的电路长度在 0.2 英寸到 1.6 英寸的范围之内。

25 15. 如权利要求 9 所述的计算机, 其特征在于: 在所述主要竖板卡基底上的电连接边和在所述辅助竖板卡上的所述第二插槽之间的电路长度不长于 3.9 英寸。

30 16. 如权利要求 9 所述的计算机, 其特征在于: 在所述主要竖板卡上的电连接边和在所述辅助竖板卡上的所述第二插槽之间的电路长度在 1 英寸到 3.3 英寸的范围之内。

17. 一种辅助竖板卡, 包含:

一个高度为 0.25 英寸到 1.75 英寸的基底;

一个连接到所述基底的一个第一表面的板间连接器；以及
一个外设连接器，纵向地连接到所述基底的所述第一表面，并且电连接到所述板间连接器，该外设连接器允许连接一个垂直于所述基底的所述第一表面的第一外设卡。

5 18. 如权利要求 17 所述的辅助竖板卡，其特征在于：所述外设连接器是一个用于 66 兆赫总线的 64 位连接器。

19. 如权利要求 17 所述的辅助竖板卡，其特征在于：所述外设连接器是一个用于 66 兆赫外设组件互连总线的 32 位连接器。

10 20. 如权利要求 17 所述的辅助竖板卡，其特征在于：在所述板间连接器和所述外设连接器之间的电路长度在 0.2 英寸到 1.6 英寸的范围之内。

21. 一种计算机系统，包含：

一个电路板；

在所述电路板上的一条总线；

15 一个安装在所述电路板上并且电连接到所述总线的第一插槽；以及

一个高度为 0.25 英寸到 1.75 英寸的主要竖板卡，该主要竖板卡包括电连接到所述第一插槽的第一电连接边，该主要竖板卡进一步包含：

20 第一表面，

与所述第一表面相对的第二表面，

一个第一板间连接器，安装到所述主要竖板卡的所述第二表面和电连接到所述第一电连接边上，该第一板间连接器允许连接一个平行于所述主要竖板卡的辅助竖板卡；以及

25 一个第二插槽，电连接到所述第一电连接边，所述第二插槽允许连接一个垂直于所述主要竖板卡的所述第一表面的第一外设卡。

22. 如权利要求 21 所述的计算机系统，其特征在于：所述总线是一条 66 兆赫的外设组件互连总线。

30 23. 如权利要求 21 所述的计算机系统，其特征在于：所述第一和第二插槽是 64 位的外设组件互连插槽。

24. 如权利要求 21 所述的计算机系统，进一步包含：一个在所述电路板上并且电连接到所述总线的主机桥接器。

25. 如权利要求 24 所述的计算机系统，其特征在于：在所述主机桥接器和所述总线之间的电路长度不长于 1 英寸。

26. 如权利要求 24 所述的计算机系统，其特征在于：在所述主机桥接器和所述第一插槽之间的电路长度不长于 8 英寸。

5 27. 如权利要求 24 所述的计算机系统，其特征在于：在所述第一插槽和所述第二插槽之间的电路长度不长于 1.4 英寸。

28. 如权利要求 21 所述的计算机系统，进一步包含：

10 一个辅助竖板卡，平行于所述主要竖板卡，并且电连接在所述主要竖板卡上的第一板间连接器，并且包含一个第三插槽以连接到一个垂直于所述辅助竖板卡的第二外设卡，所述辅助竖板卡在电路板之上延伸大约 0.25 英寸到 1.75 英寸。

计算机、辅助竖板卡和计算机系统

技术领域

5 这个发明涉及用于计算机底板的一个竖板卡 (risercard) 拓扑结构, 而且尤其涉及一个能够连接一个或多个外设板到一条 PCI 总线的 66 兆赫 PCI 总线竖板卡系统。

背景技术

10 随着计算机系统的发展, 对在每个平方英寸的底板空间中提供更多组件、诸如半导体设备、连接器、存储器等有日益增加的需要。在某些应用、诸如网络服务器中, 这个需要一部分通过使用排列在一个导轨内的多个机架已经得到了解决。机架是一个被设计成能包容或者保持一个计算机底板或电路板的设备。多个机架然后可以在一个导轨中紧密地排列或者层叠, 该导轨通常是一个类似柜子的结构。导轨提供
15 了一条计算机底板可以连接到其上面用于操作的公共总线。

 为了提供某些设计标准, 机架外壳被规定为 1U、2U、等。“1U”定义了一个能够包含不超过 1.75 英寸高的电路板的机架。“1U”系统经常被配置在数据中心和主机服务提供者站点中以实现最大的性能密度。“2U”被定义为“2 × 1U”或者 3.5 英寸, 诸如此类。因此, 这些
20 间隔单位定义了计算机底板、包含能够被配置在这种机架中的所有组件和外设板的最大高度。

 一种实现这种性能密度的方法是通过最小化安装在一个底板上的连接器或者插槽的数目。然而, 这同时限制了可以被连接到该底板上的卡的数目。

25 由于在每个计算机底板之间的有限空间, 所以还存在一个重要的问题。例如, 在一个 1U 系统中, 在高度上仅仅有 1.75 英寸可以用来安装存储器模块和外设卡。因为在一个计算机底板上垂直于底板表面安装了许多连接器和插槽, 由于它们在高度上将超出 1.75 英寸, 所以这会阻止安装许多外设卡。

30 这个问题的一种解决方案是使用一个竖板卡, 其允许在一个与计

计算机底板水平的位置安装外设卡。通常，“竖板卡”是一个连接到在计算机底板上的现有连接器或者插槽的模块，并且在外围设备可以连接到其上的该模块上包含一个或多个连接器。通过使竖板卡紧凑并且在一个与计算机底板水平的位置在其上安装连接器，外设卡可以被连接到竖板卡以便装配在 1U 系统的 1.75 英寸限制条件的范围之内。

用于外设卡的一个普通连接器是外设组件互连 (PCI) 插槽。PCI 总线由 Intel 公司提出作为提供一种高速扩展总线标准的一种解决方案。原有的 PCI 总线标准已经升级了若干次，现行标准为修订版 2.2，可以从位于 5440WestgateDrive, Suite217Portland, Oregon97221 的一个被称为 PCI 专业组的同业公会中获得，也可在 www.pcisig.com 处找到。PCI 规范 Rev. 2.2 被包括在此作为参考。提供用于 32 位或者 64 位的 PCI 总线以 33 兆赫 (MHz) 或者 66MHz 传输。它能够用包含适配器、需要到彼此的快速访问和 / 或系统存储器的外设卡填充，并且能够由主处理机以接近处理器本地总线速度的速度进行访问。一条 64 位、66MHzPCI 总线具有一个 528 兆字节 / 秒的理论最大传送率。

随着对更快计算机需要的增长，66MHzPCI 总线在计算机系统中已经变得普遍。在使用 66MHzPCI 总线标准的计算机底板设计中的一个考虑是信号反射。在一个传输信号从第一传输介质横跨具有不同特征阻抗的第二传输介质的地方会发生信号反射。例如，在一个连接器电连接一条 PCI 总线到一个外设卡的地方就是这种情况。反射的另一个来源是在单条传输路径分成两条或更多传播路径的地方。

因此，在板上的设备和在外设卡上的 PCI 设备之间添加连接器和竖板卡会导致在 66MHzPCI 总线上一个较大的信号质量问题。随着传输频率的增加，由这种反射引起的信号波形的破坏就变得越来越成问题。因此，在设计一个包含 66 兆赫总线的计算机底板中，包含插槽、竖板卡和外设卡的传输路径必须被仔细地考虑以便最小化信号反射。

因此，需要有这样一个小型竖板卡系统，该系统将提供两个或更多 64 位 PCI 插槽以把一个或多个外设底板连接到在计算机底板上的一条 66MHzPCI 总线，同时满足对 1U 系统的高度要求。

发明内容

本发明提供了一种计算机，包含：

一个辅助竖板卡；和

一个与所述辅助竖板卡相连的主要竖板卡，所述主要竖板卡包括：

一个主要竖板卡基底，其包含连接到一条总线的一个电连接边和在所述电连接边相对侧的一个顶部边，从所述电连接边到所述顶部边的距离在 0.25 英寸到 1.75 英寸；

5 一个第一插槽，安装到所述主要竖板卡基底的第一表面上，并且电连接到所述电连接边，所述第一插槽纵向地横穿所述第一表面安装，以允许连接一个垂直于所述主要竖板卡的所述第一表面的第一外设卡；以及

10 一个第一板间连接器，安装到所述主要竖板卡基底的与所述第一表面相对的第二表面上，所述第一板间连接器的位置在所述主要竖板卡基底的所述电连接边和所述顶部边之间，并且电连接到所述电连接边，所述第一板间连接器允许连接平行于所述主要竖板卡的所述辅助竖板卡。

本发明还提供了一种辅助竖板卡，包含：

15 一个高度为 0.25 英寸到 1.75 英寸的基底；

一个连接到所述基底的一个第一表面的板间连接器；以及

一个外设连接器，纵向地连接到所述基底的所述第一表面，并且电连接到所述板间连接器，该外设连接器允许连接一个垂直于所述基底的所述第一表面的第一外设卡。

20 本发明还提供了一种计算机系统，包含：

一个电路板；

在所述电路板上的一条总线；

一个安装在所述电路板上并且电连接到所述总线的第一插槽；以及

25 一个高度为 0.25 英寸到 1.75 英寸的主要竖板卡，该主要竖板卡包括电连接到所述第一插槽的第一电连接边，该主要竖板卡进一步包含：

第一表面，

与所述第一表面相对的第二表面，

30 一个第一板间连接器，安装到所述主要竖板卡的所述第二表面和电连接到所述第一电连接边上，该第一板间连接器允许连接一个平行于所述主要竖板卡的辅助竖板卡；以及

一个第二插槽，电连接到所述第一电连接边，所述第二插槽允许连接一个垂直于所述主要竖板卡的所述第一表面的第一外设卡。

附图说明

图 1 是主要竖板卡的一个示范实施例的前视图。

5 图 2 是主要竖板卡的一个示范实施例的后视图。

图 3A 是图 1 中的主要竖板卡的一个示范实施例的侧视图。

图 3B 是图 2 中的主要竖板卡的一个示范实施例的侧视图。

图 4 是辅助竖板卡的一个示范实施例的前视图。

图 5 是辅助竖板卡的一个示范实施例的后视图。

10 图 6 是辅助竖板卡的一个示范实施例的侧视图。

图 7A 是主要竖板卡和辅助竖板卡互连的一个示范实施例的侧视图。

图 7B 是在图 7A 中显示的主要和辅助竖板卡互连的一个示范实施例的第一分解透视图。

15 图 7C 是在图 7A 中显示的主要和辅助竖板卡互连的一个示范实施例的第二分解透视图。

图 8A 说明了图 1 中的主要竖板卡的配置。

图 8B 给出了用于在图 8A 中所示的配置的一组轨迹长度。

图 9A 说明了图 4 中的辅助竖板卡的配置。

20 图 9B 给出了用于在图 9A 中所示的配置的一组轨迹长度。

图 10A 说明了一个包含主要和辅助竖板卡的配置。

图 10B 给出了用于在图 10A 中所示的配置的一组轨迹长度。

图 11A 说明一个电路板的配置，在其上可以连接图 8A、8B、9A、9B、10A、和 10B 中的竖板卡。

25 图 11B 给出了用于在图 11A 中所示的配置的一组轨迹长度。

图 12 说明了主要和辅助竖板卡可以连接到其上的一个电路板的一个示范实施例。

具体实施方式

30 图 1 说明了一个主要竖板卡 100 的一个示范实施例的前视图。“主要竖板卡”被定义为一个具有一个连接边 106 以连接到一个插槽或者基板连接器的竖板卡基底 102。在一个实施例中，主要竖板卡 100 的连接边 106 可以被设计成与一个 PCI 插槽相连。连接边 106 可以遵循

PCI 标准规范，而且可以包含一个或多个电接触点 110，以电连接该主要竖板卡 100 到一条 PCI 总线。在本发明的一个实施例中，在主要竖板卡的连接边 106 和相对边 112 之间的距离在 0.25 英寸到 1.75 英寸的范围之内。这样是使得主要竖板卡 100 将会装配在一个 1U 系统的物理限制范围内。依据第二实施例，主要竖板卡 100 大约为一（1）英寸高。

依据本发明的一个实施例，主要竖板卡 100 可以包含一个或多个插槽 104，它们可以电连接到一个或多个电接触点 110。在整个文档之中使用的术语“插槽”被定义为和术语“连接器”是同义的，并且可以互换。在一个实施例中，该一个或多个插槽 104 可以是 64 位或者 32 位的 PCI 插槽。一个或多个插槽 104 可以被安装在主要竖板卡基底 102 的前表面或者后表面上，以便使它基本上和主要竖板卡 100 可以连接到其上的计算机底板水平。

图 2 说明了主要竖板卡 200 的一个示范实施例的后视图。依据这个实施例，一个或多个板间连接器 216 和 218 可以被安装在主要卡基底 202 的一个表面上。这些一个或多个板间连接器 216 和 218 还可以被安装在和图 1 中的主要竖板卡 100 的插槽 104 相同或者相对的表面上。

依据另一个实施例，一个或多个板间连接器 216 和 218 可以与在主要竖板卡 200 上的一个或多个电接触点 210 相连。在另一个实施例中，连接器可以与在图 1 中的一个或多个插槽 104 电连接。这些一个或多个连接器 216 和 218，不论是单独或者组合，都能够提供包括地址线、数据线、时钟、和配置线在内的 PCI 总线的所有信号。在一个这样的实施例中，一个或多个板间连接器 216 和 218 可以提供用于一条 66MHz PCI 总线的信号。在一个配置中，一个或多个板间连接器 216 和 218 可以包含一个第二 PCI 插槽。

图 3A 说明了图 1 中的主要竖板卡 100 的侧视图。一个或多个插槽 104 以这样一种方式被安装在主要竖板卡基底 102 的第一表面上，以便使当主要竖板卡 100 与在一个计算机底板上的一个基板连接器相连时组合的结构在高度上不会超过 1.75 英寸。这允许第一外设卡与主要竖板卡的一个或多个插槽 104 相连。

图 3B 说明了包含图 2 中的一个或多个板间连接器 216 和 218（没

有显示)的一个示范性主要竖板卡 200 的侧视图。这些板间连接器 216 和 218 可以用来连接第二外设卡到和第一外设卡相同的 PCI 总线, 该第一外设卡可以与在主要竖板卡 200 上的一个或多个插槽 204 相连。依据另一个实施例, 连接器 216 和 218 可以用来与辅助竖板卡相连。

5 在第一实施例中, 一个或多个板间连接器 216 和 218 可以是单个 64 位的 PCI 插槽。在其它实施例中, 该一个或多个连接器 216 和 218 可以是一组两个 90 个管脚的连接器或者三个 60 个管脚的连接器。

图 4 说明了一个辅助竖板卡 400 的示范实施例的前视图。通常, “辅助竖板卡” 400 被定义为一个具有一个插槽 404 以与一个外设卡相连的竖板卡基底 402, 并且可以可移动地和主要竖板卡相连的。辅助竖板卡对于允许两个或更多外设卡与在一个计算机底板上的单个插槽电相连是有用的。在一个实施例中, 在辅助竖板卡 400 上的插槽是一个 64 位的 PCI 插槽。

10

图 5 说明了辅助竖板卡 500 的一个实施例的后视图。除了图 4 中的插槽 404 之外, 辅助竖板卡 500 还可以包含一个或多个连接器 506 和 510 用于电连接到主要竖板卡。在辅助竖板卡 500 的各个实施例中, 一个或多个板间连接器 506 和 510 可以被安装在和 (在图 4 中的) 插槽 404 相同或者相对的表面上。

15

图 6 说明了一个辅助竖板卡 600 配置的侧视图。在这个配置中, 辅助竖板卡基底 602 具有一个安装在第一表面上的 PCI 插槽 604 和至少一个安装在第二表面上的板间连接器 606。依据一个实施例, 辅助竖板卡 600 的宽度在 0.25 英寸到 1.75 英寸的范围之内, 以便使辅助竖板卡 600 将装配在一个 1U 系统的物理限制范围之内。在另一个实施例中, 辅助竖板卡可以具有安装在该基底同一表面上的一个 PCI 插槽和一个或多个连接器。

20

25

图 7A 说明了主要竖板卡 702 和辅助竖板卡 700 互连的一个侧视图。这个配置包含一个主要竖板卡 702, 其包含基底 710、插槽 706、和一个或多个板间连接器 732, 连接到一个包含基底 708、插槽 704、和一个或多个板间连接器 730 的辅助竖板卡 700。这些竖板卡经由板间连接器 730 和 732 电连接。这个侧视图还说明了在一个实施例中主要和辅助竖板卡 702 和 700 可以具有大约相同的高度。依据一个配置, 这些竖板卡小于 1.75 英寸高。

30

在主要竖板卡基底 710 上提供了一个连接边 712 以电连接组件 700 和 702 到一个电路板或者计算机底板。依据一个实施例，在辅助竖板卡 700 上的插槽 704 可以电连接到在主要竖板卡 702 上的连接边 712。

5 在一个实施例中，插槽 704 和 706 可以是 32 位和 64 位的 PCI 插槽的任意组合。这样的配置将允许至少两个外设卡与在一个计算机底板上的单个 PCI 插槽相连接同时装配在一个 1U 系统的物理限制范围之内。在一个配置中，安装在主要和辅助竖板卡上的插槽 704 和 706 是 64 位的 PCI 插槽。

10 图 7B 说明了图 7A 中的主要和辅助竖板卡的一个实施例的第一分解透视图。如图所示，包含基底 710、插槽 706、和连接边 712 的主要竖板卡 702 可以与包含基底 708、插槽 704、和一个或多个板间连接器 730 的辅助竖板卡 700 相连。

15 图 7C 说明了在图 7A 中显示的实施例的第二分解透视图。如图所示，主要竖板卡 702 包含一个或多个板间连接器 732 以连接到辅助竖板卡 700 的板间连接器 730（在图 7B 中）。另外，主要和辅助竖板卡 702 和 700 还可以包含一个或多个孔 720 和 722，穿过这些孔可以安装一个锁紧机构或者紧固件以固定两个卡 700 和 702。

20 设计以上所述的竖板卡以利用一条 66MHz PCI 总线进行操作的一个难题是选择沿着该总线和接口组件、将最小化信号反射并且满足 PCI 修订版 2.2 的时序规范的传输路径。通过仿真和实验测试，已经发现了一组特定的轨迹或者信号通路长度可以实现这些目的。

25 图 8A 说明了用于一条从在计算机底板上的一个基板连接器 802 或者 PCI 插槽贯穿主要竖板卡和与该主要竖板卡相连的外设卡 806 的 PCI 总线的信号传输路径或者轨迹。依据本发明的一个实施例，从基板连接器 802 到在主要竖板卡上的 PCI 连接器 804 的信号通路应当不长于大约 1.4 英寸。在第二实施例中，该轨迹或者信号通路长度大约可以在 0.3 到 1.1 英寸之间。在外设卡或者 PCI 卡上的轨迹长度由用于 66 兆赫总线的 PCI 规范修订版 2.2 所定义。在本发明的第一实施例中，在外设卡上的轨迹长度应当不长于大约 2 英寸。在图 8B 中说明了这些值。

30 图 9A 说明了用于一条从在计算机底板上的基板连接器 902 或者 PCI 插槽、经过一个没有外设卡与之相连的主要竖板卡、到具有与之

相连的外设 908 的辅助竖板卡的 PCI 总线的信号传输路径或者轨迹。依据本发明的一个实施例，从基板连接器 902 到在主要竖板卡上的板间连接器 904 的信号通路长度可以不长于大约 2 英寸，而且最好是在大约 1 到 1.7 英寸之间。从在辅助竖板卡上的板间连接器 910 到在辅助卡上的 PCI 连接器 906 的信号通路长度可以不长于大约 1.9 英寸，而且最好是在大约 0.2 到 1.6 英寸之间。在外设卡 908 或者 PCI 卡上的轨迹长度由用于 66MHz 总线的 PCI 规范修订版 2.2 定义，而且长度可以不长于大约 2 英寸。在图 9B 中说明了这些值。

图 10A 说明了用于一条从在计算机底板上的基板连接器 1002 或者 PCI 插槽经过主要竖板卡和辅助竖板卡的 PCI 总线的信号传输路径或者轨迹，其中每个竖板卡都具有一个外设 1012 和 1014 与之相连。在一个实施例中，PCI 总线以 66MHz 进行操作。在另一个实施例中，在主要和辅助竖板卡上的 PCI 插槽是 64 位的 PCI 插槽。依据本发明的一个实施例，从基板连接器 1002 到在主要竖板卡上的 PCI 插槽 1004 的信号通路长度可以不长于大约 1.4 英寸，而且最好是在大约 0.3 到 1.1 英寸之间。依据另一个实施例，从 PCI 插槽 1004 到在主要竖板卡上的板间连接器 1006 的信号通路长度可以不长于大约 1.5 英寸，而且最好是在大约 0.8 到 1.2 英寸之间。在第三实施例中，从在辅助竖板卡上的板间连接器 1010 到在辅助卡上的 PCI 连接器 1008 的轨迹长度可以不长于大约 1.9 英寸，而且最好是在大约 0.2 到 1.6 英寸之间。在图 10B 中说明了这些轨迹长度值。

图 11A 说明了具有一条 PCI 总线、并且包含一个基板连接器 1110 或者 PCI 插槽的电路板 1100 或者计算机底板，如图 8A、8B、9B、10A、和 10B 所示的任何主要和辅助竖板卡配置都可以连接到连接器 1110 或者 PCI 插槽上。这个电路板和在其上的组件仅仅是许多在其上可以连接主要和辅助竖板卡的许多系统中的一个。

如图所示，在计算机底板 1100 上、被标识为段“C”和“D”的 PCI 总线由 PCI 规范修订版 2.2 定义，并且可以包含遵循 PCI 规范修订版 2.2 的主机桥接器 1102 及其它 PCI 设备 1104。虽然在图 11A 中显示了一个主机桥接器 1102 和一个通用 PCI 设备 1104，但是这仅仅是用来说明的，而且可以使用其它设备。例如，一个小型计算机系统接口 (SCSI) 控制器可以与 PCI 总线相连。

依据本发明的第一实施例，在主机桥接器 1102 和 PCI 设备 1104 之间的轨迹或者信号通路的长度最大值应当为大约 2 英寸。在这个段上选择由段“A”、“B”、“C”的交点定义的“T”点 1106，以使得从这个点到主机桥接器 1102 和 PCI 设备 1104 中任何一个的轨迹长度不超过大约 1.2 英寸，最好是不长于大约 1 英寸，而且到基板连接器的总长度不超过大约 8.5 英寸，最好是不长于 7 英寸。

必须指出的是，主机桥接器 1102 和 PCI 设备 1104 连接到 PCI 总线的点可以是沿着段“C”或者“D”的任何地方。即，不论是单独或者组合，任何这些设备都可以在沿着总线的任何地方连接到 PCI 总线而没有改变本发明的特性。另外，PCI 设备 1102 和 1104 不需要在如图所示的“T”点 1106 处连接。在一个实施例中，主机桥接器 1102 可以和段“C”相连，而 PCI 设备 1104 可以和段“D”相连。

在本发明的一个实施例中，在“T”点 1106 和基板连接器 1110 之间放置一个衰减电阻 1108。衰减电阻 1108 的功能是当主机桥接器 1102 驱动时衰减来自在外设卡或者 PCI 设备上的接收器的反射。依据一个实施例，从衰减电阻 1108 到基板连接器 1110 的轨迹长度不超过大约 2.5 英寸，最好是不长于大约 2 英寸。从电阻 1108 到“T”点 1106 的轨迹长度应当不长于大约 6 英寸，最好是不长于大约 5 英寸。依据本发明的一个实施例，衰减电阻 1108 可以小于或等于大约 200 欧姆。

在另一个实施例中，可以在基板连接器 1110 处给出一个上拉电阻 1112 以连接到电压电源 1114。从上拉电阻 1108 到基板连接器 1110 的短截线长度应当最大为大约 1.2 英寸，最好是不长于 1 英寸。依据本发明的一个实施例，上拉电阻 1112 小于或等于大约 2K 欧姆。

图 12 说明了主要竖板卡 1302 和辅助竖板卡 1304 可以如何与电路板 1306 相连的示例配置。在这个实施例中，辅助竖板卡 1304 与主要竖板卡 1302 相连。主要竖板卡 1302 可以与在电路板 1306 上的插槽 1308 相连。依据这个配置，每个竖板卡 1302 和 1304 都可以包含插槽 1310 和 1312，外设卡可以在一个实质上和电路板 1306 水平的位置连接到这些插槽上。

虽然已经对本发明进行了详细的描述和举例说明，但是应清楚地理解这仅仅是用于说明和示例而不是用于限制，本发明的精神和范围仅仅由以下的权利要求书来进行限定。

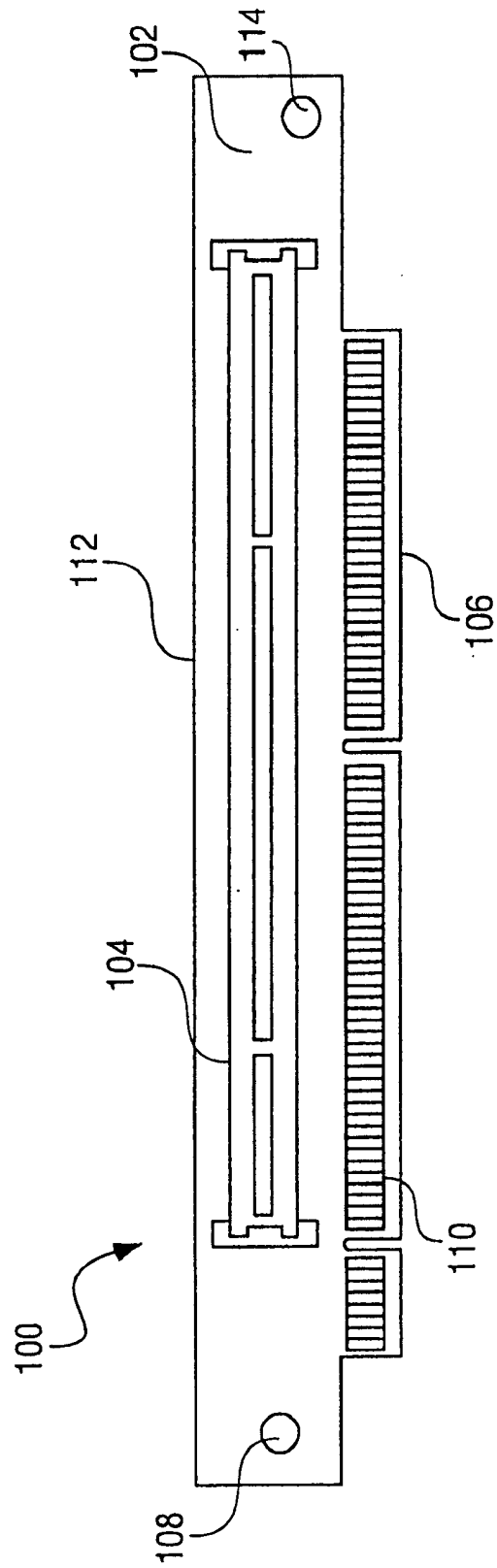


图 1

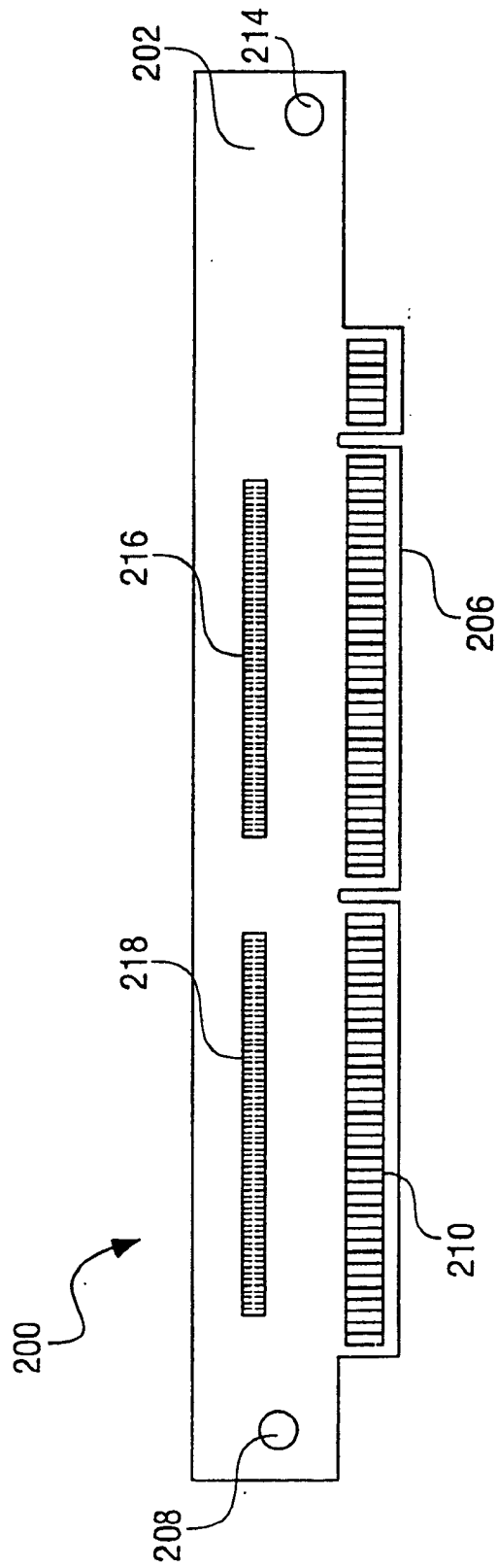


图 2

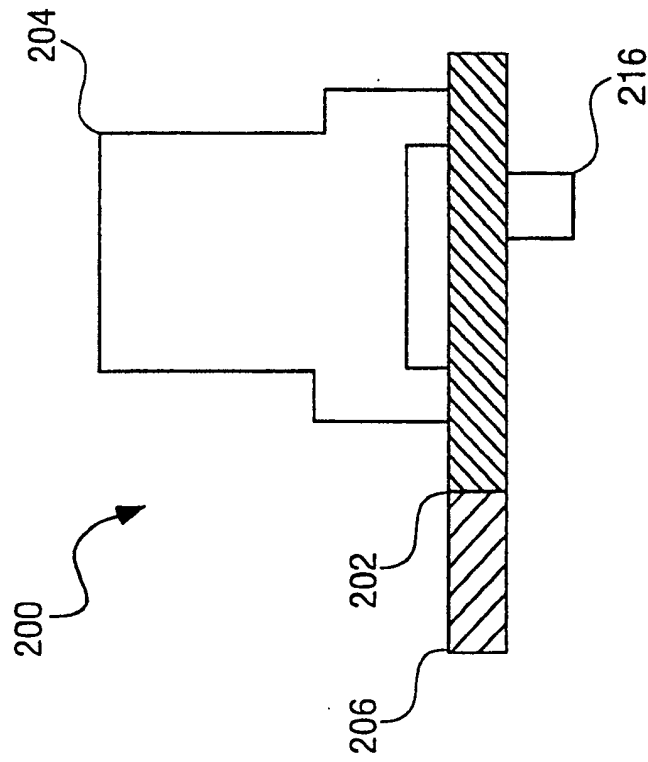


图 3A

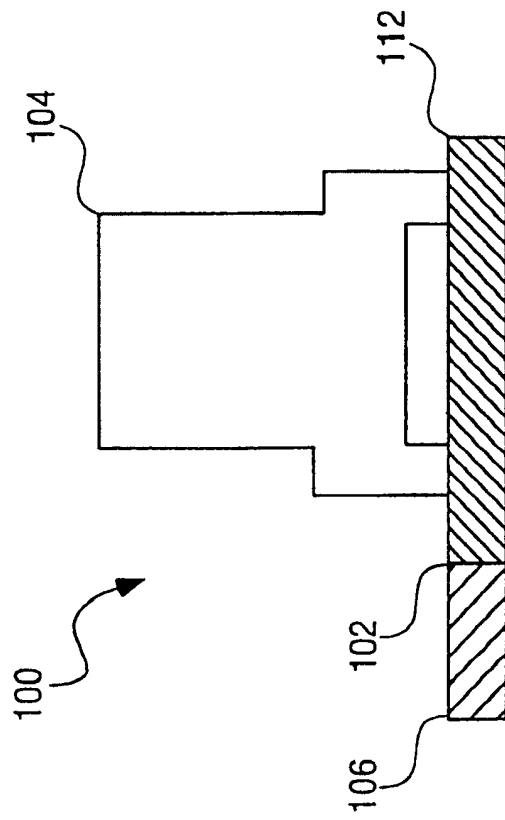


图 3B

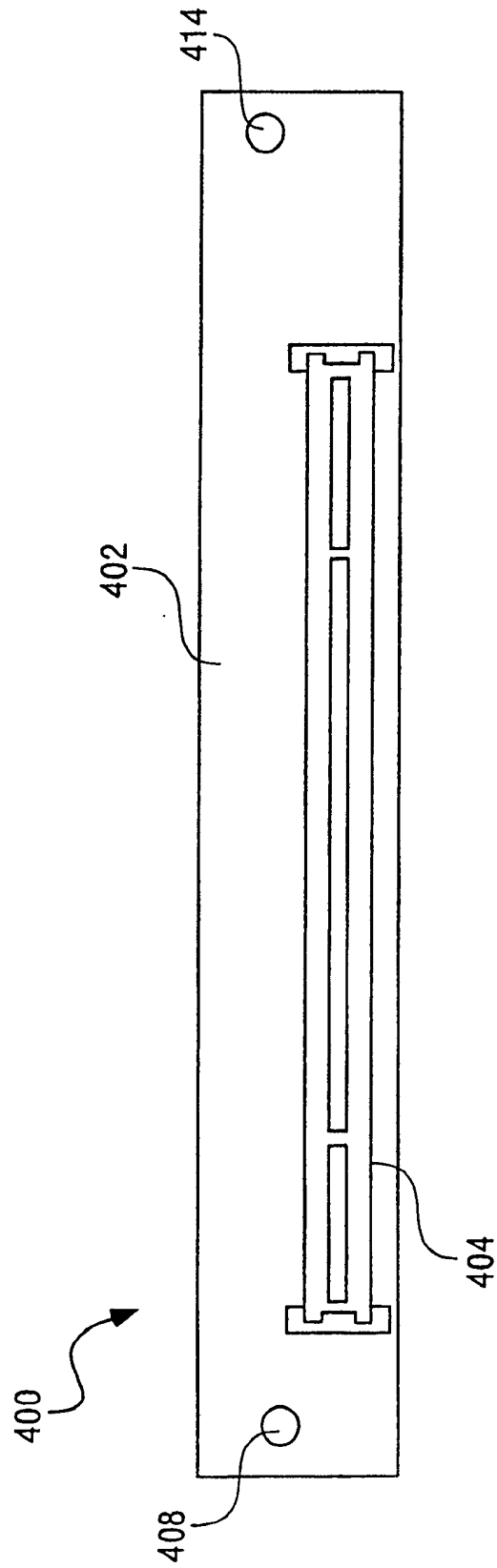


图 4

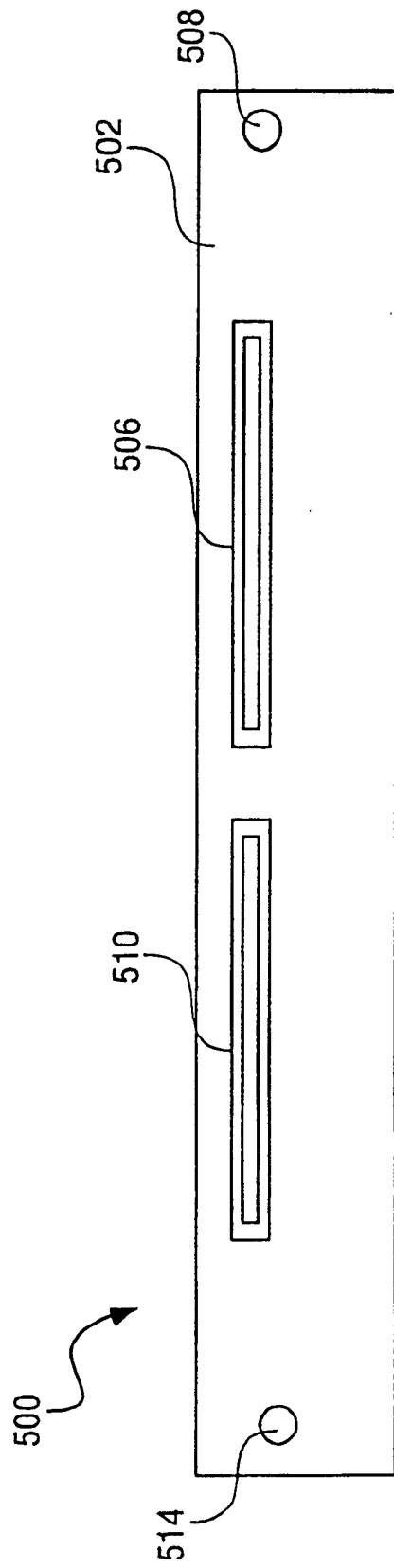


图 5

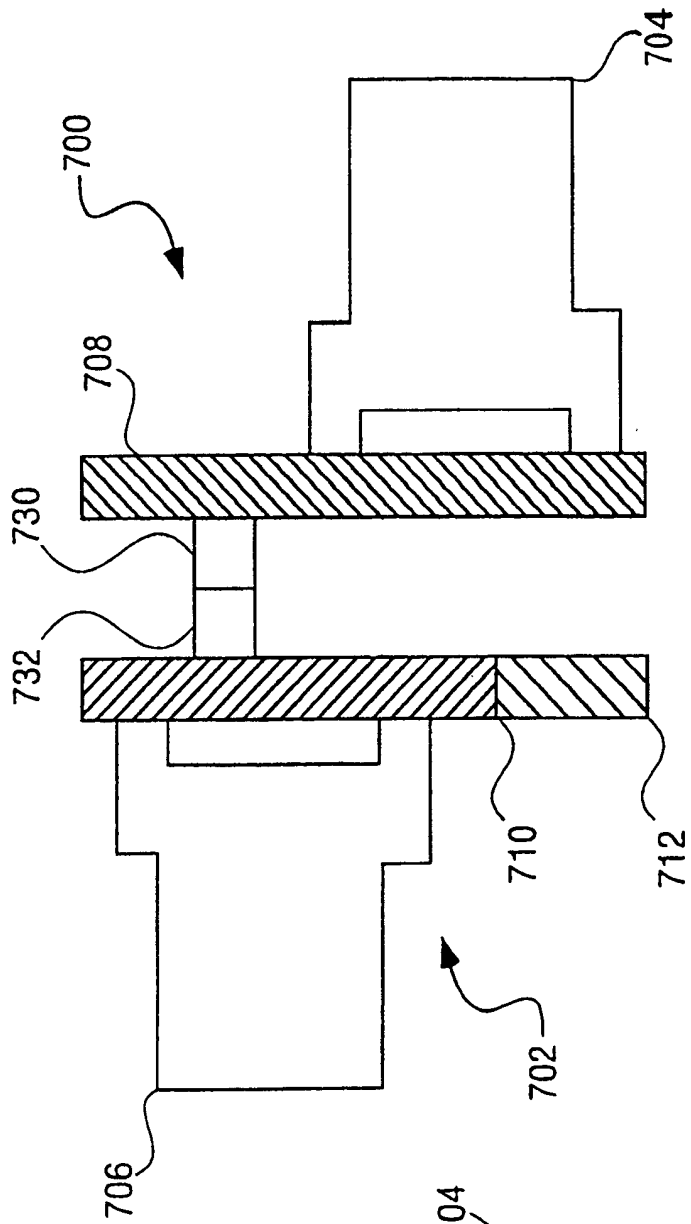


图 7A

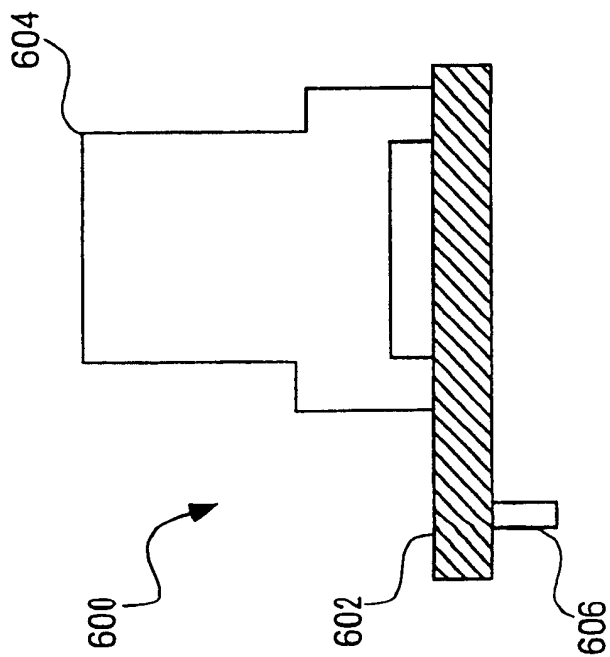


图 6

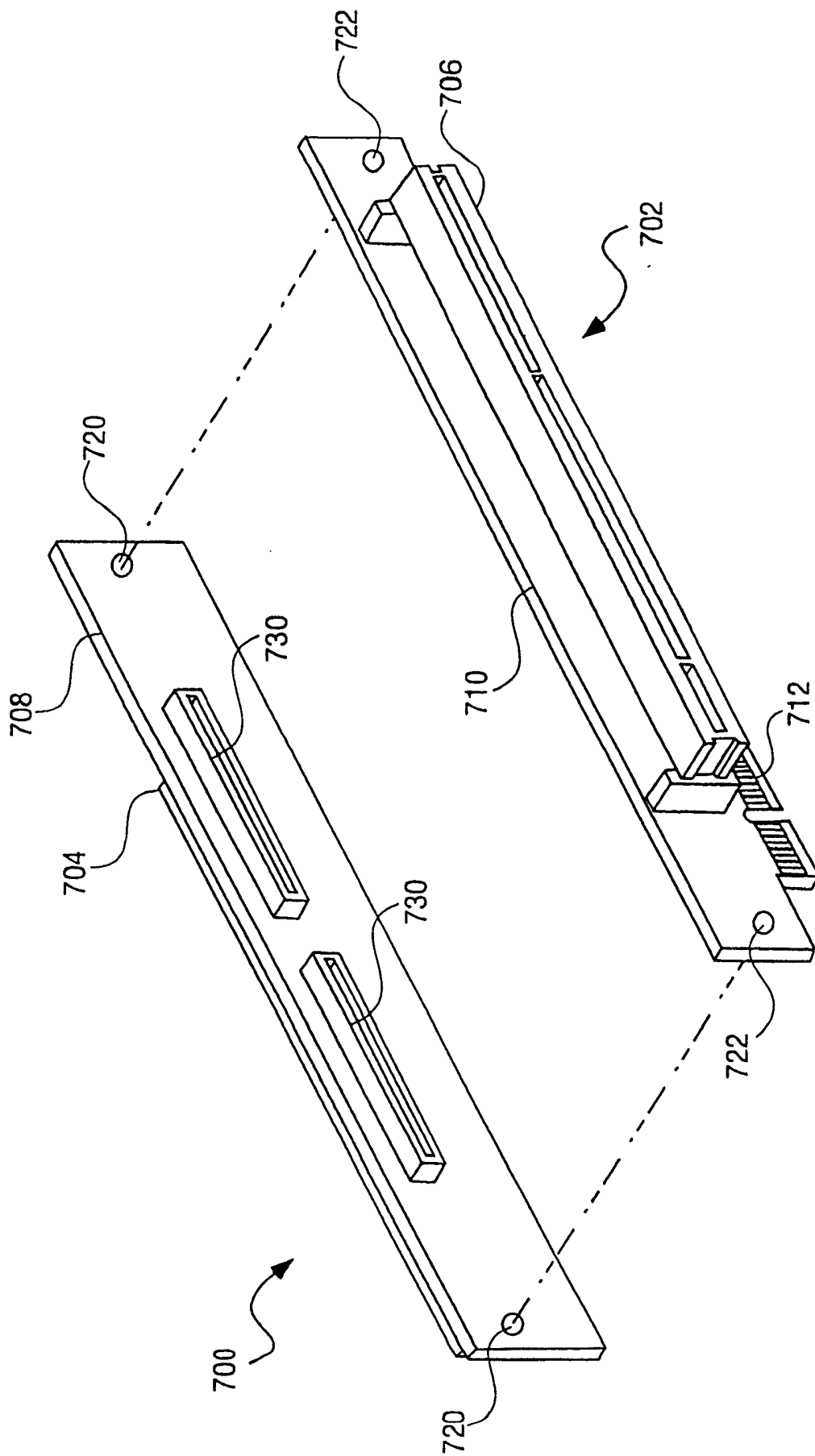


图 7B

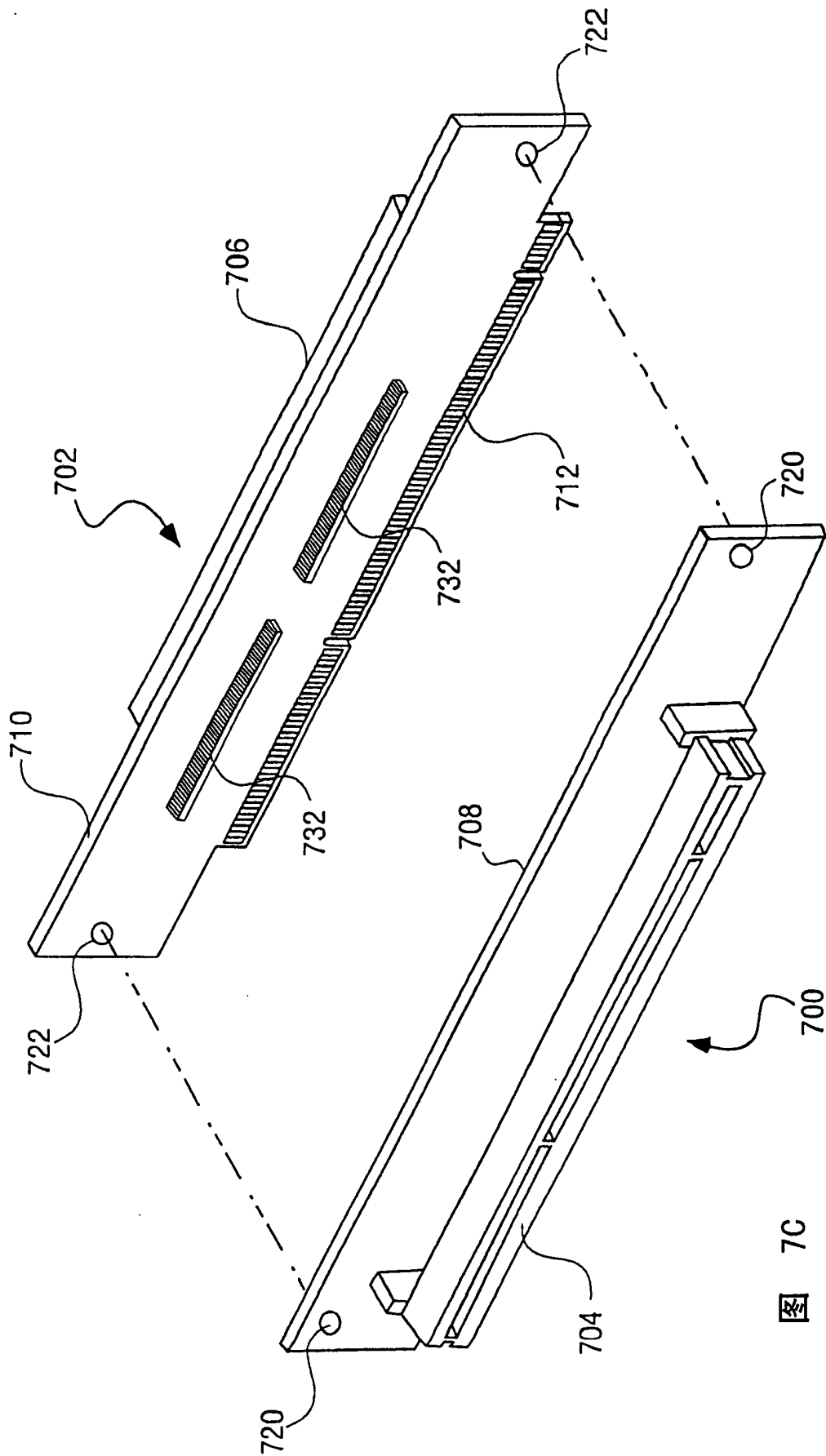


图 7C

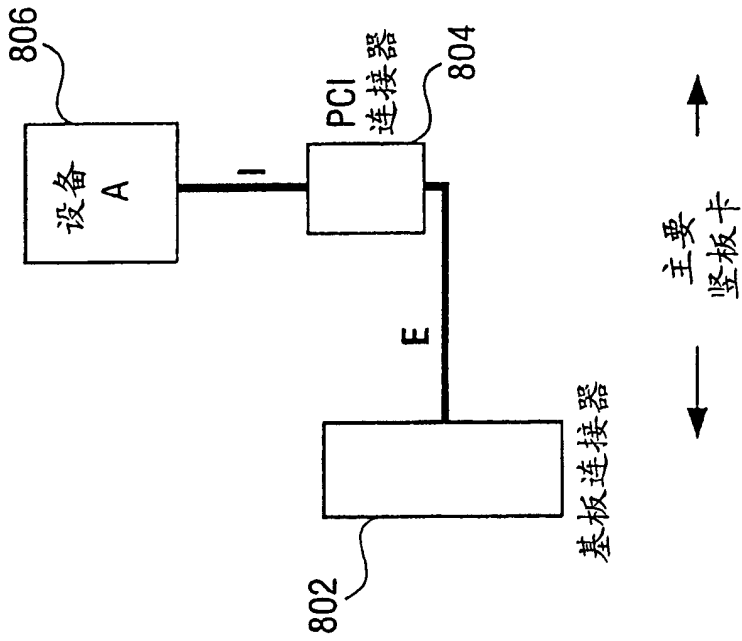


图 8A

轨迹	源 → 目的地	最大长度	最小/最大长度
E	基板连接器 → PCI 连接器	≤ 1.4 英寸	0.3 - 1.1 英寸
I	在设备 A 上的轨迹长度	≤ 2.0 英寸	1.0 - 2.0 英寸

图 8B

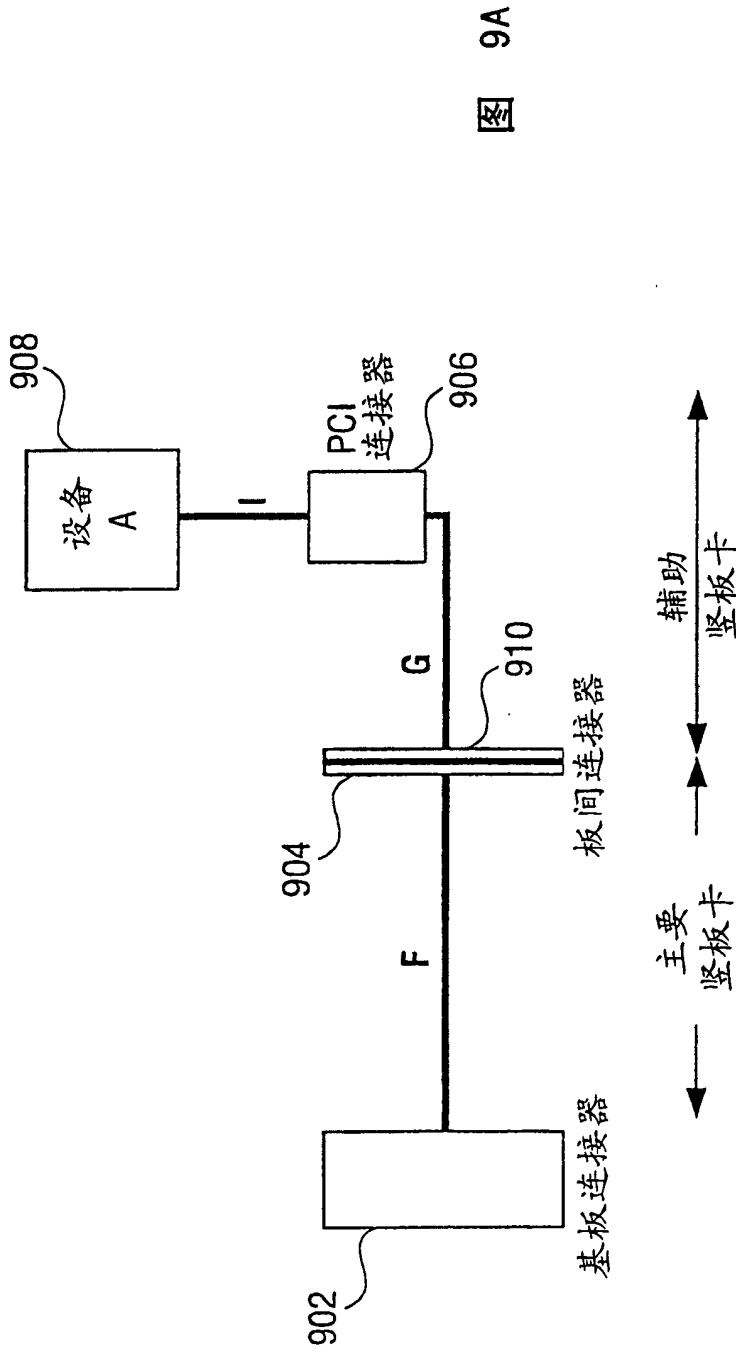


图 9B

轨迹	源 → 目的地	最大长度	最小/最大长度
F	基板连接器 → 板间连接器	≤ 2.0 英寸	1.0 - 1.7 英寸
G	板间连接器 → PCI连接器	≤ 1.9 英寸	0.2 - 1.6 英寸
I	在设备A上的轨迹长度	≤ 2.0 英寸	1.0 - 2.0 英寸

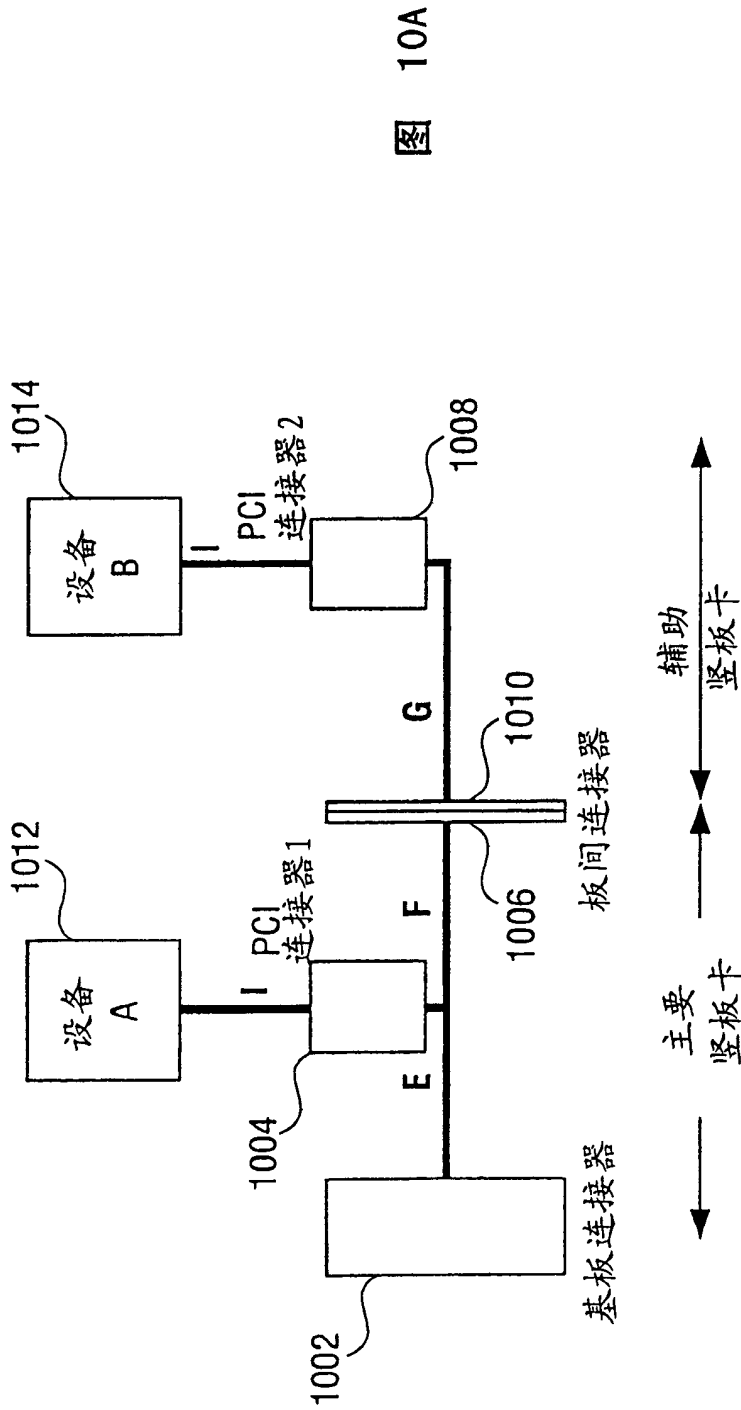


图 10A

轨迹	源 → 目的地	最大长度	最小/最大长度
E	基板连接器 → PCI连接器1	≤ 1.4 英寸	0.3 - 1.1 英寸
F	PCI连接器1 → 板间连接器	≤ 1.5 英寸	0.8 - 1.2 英寸
G	板间连接器 → PCI连接器2	≤ 1.9 英寸	0.2 - 1.6 英寸
I	在设备A&B上的轨迹长度	≤ 2.0 英寸	1.0 - 2.0 英寸

图 10B

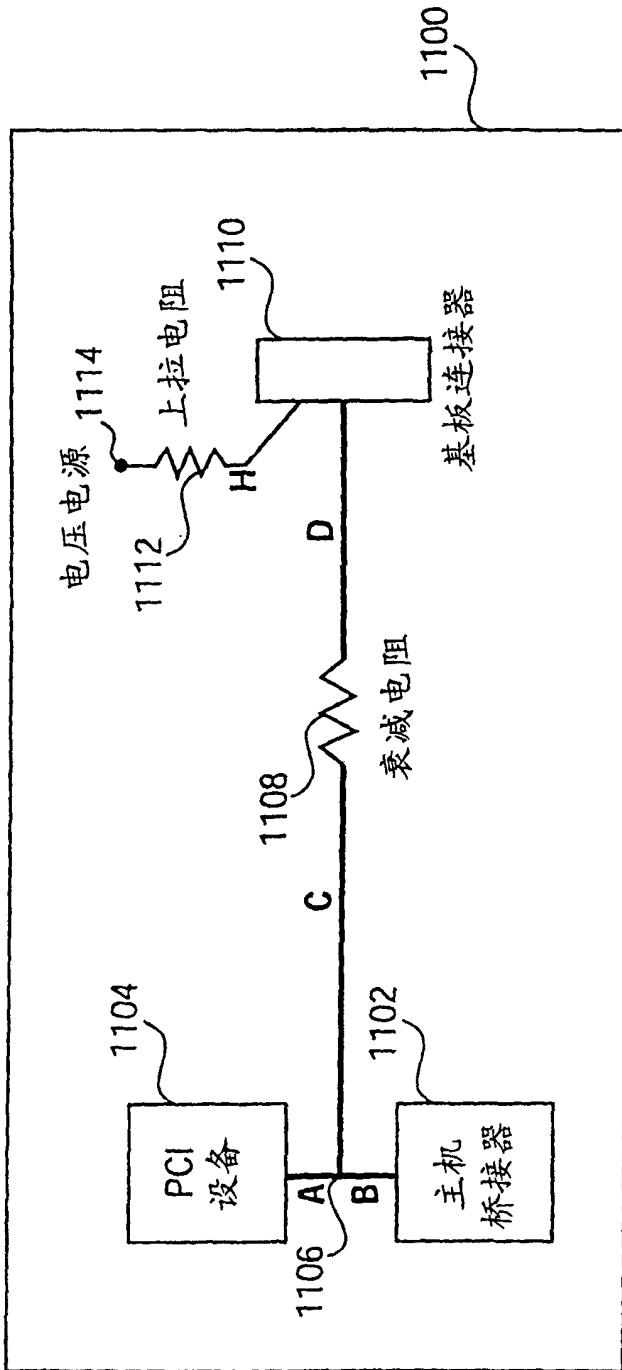


图 11A

轨迹	源 → 目的地	最大长度	最小/最大长度
A	PCI设备 → T点	≤ 1.2 英寸	0.01 - 1.0 英寸
B	主机桥接器 → T点	≤ 1.2 英寸	0.01 - 1.0 英寸
C	T点 → 衰减电阻	≤ 6 英寸	2.0 - 5.0 英寸
D	衰减电阻 → 基板连接器	≤ 2.5 英寸	1.0 - 2.0 英寸
H	上拉电阻短截线长度	≤ 1.2 英寸	0.01 - 1.0 英寸

图 11B

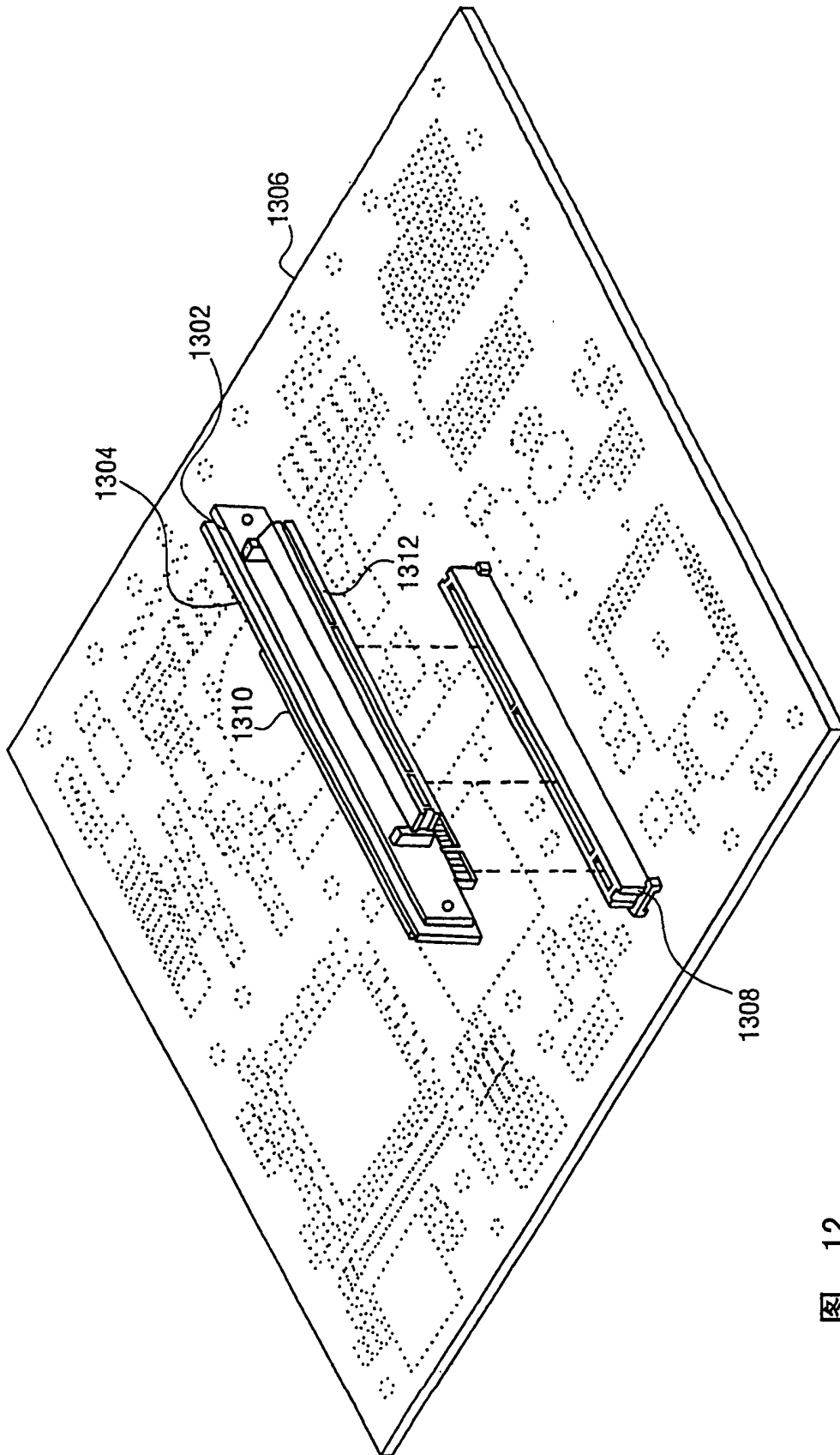


图 12