



CONFÉDÉRATION SUISSE  
INSTITUT FÉDÉRAL DE LA PROPRIÉTÉ INTELLECTUELLE

(11) **CH** **713 974 B1**

(51) Int. Cl.: **G04B** 37/16 (2006.01)  
**A44C** 5/14 (2006.01)  
**A44C** 5/18 (2006.01)

**Brevet d'invention délivré pour la Suisse et le Liechtenstein**

Traité sur les brevets, du 22 décembre 1978, entre la Suisse et le Liechtenstein

(12) **FASCICULE DU BREVET**

(21) Numéro de la demande: 00914/17

(22) Date de dépôt: 13.07.2017

(43) Demande publiée: 15.01.2019

(24) Brevet délivré: 15.07.2021

(45) Fascicule du brevet publié: 15.07.2021

(73) Titulaire(s):  
ELFIX Production SA, Boulevard des Eplatures 50a  
2300 La Chaux-de-Fonds (CH)

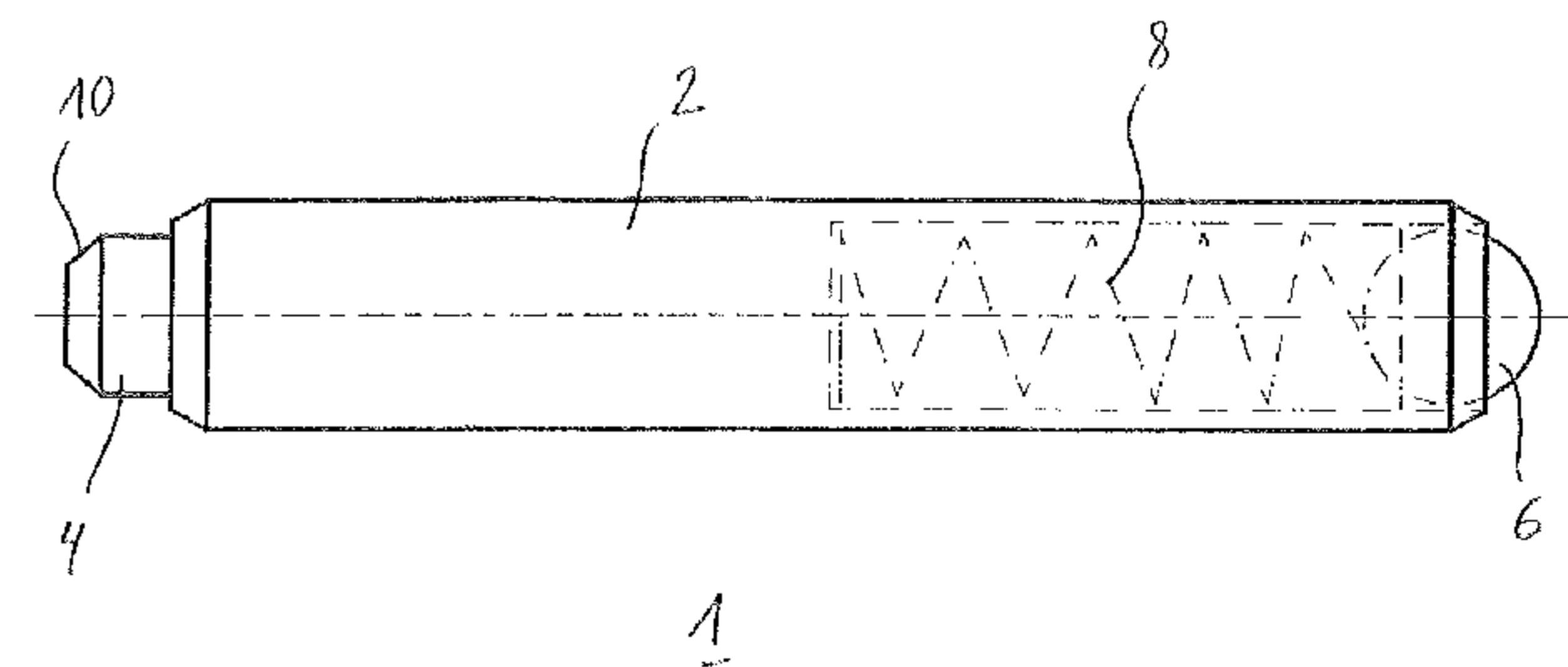
(72) Inventeur(s):  
Gilles Garino, 2022 Bevaix (CH)

(74) Mandataire:  
e-Patent SA, Rue Saint-Honoré 1 Case Postale 2510  
2001 Neuchâtel (CH)

(54) **Dispositif de liaison mécanique pour composants d'habillage horloger, notamment en forme de barrette de fixation.**

(57) L'invention concerne un dispositif de liaison (1), destiné à établir une liaison mécanique amovible entre deux composants d'habillage horloger, comportant un tube (2) au moins partiellement creux logeant un organe de verrouillage (4, 6) à chacune de ses extrémités ainsi qu'au moins un organe élastique (8) agencé pour agir sur au moins l'un des organes de verrouillage et tendre à le repousser en direction de l'extérieur du tube (2), le tube (2) étant destiné à coopérer avec l'un des composants d'habillage et les organes de verrouillage (4, 6) étant destinés à coopérer avec l'autre composant d'habillage. Les organes de verrouillage (4, 6) présentent, pour l'un, une forme générale sensiblement cylindrique et, pour l'autre, une forme générale sensiblement sphérique, l'organe élastique (8) étant agencé pour agir au moins sur l'organe de verrouillage sphérique (6). Selon un mode de réalisation particulier, le dispositif de liaison (1) présente une forme générale similaire à celle d'une barrette de fixation d'un bracelet à une boîte de montre.

L'invention concerne également un élément d'habillage horloger comportant deux composants d'habillage unis par un tel dispositif de liaison (1).



## Description

### Domaine technique

[0001] La présente invention concerne un dispositif de liaison, destiné à établir une liaison mécanique amovible entre deux composants d'habillage horloger. Plus précisément, le dispositif de liaison selon l'invention comporte un tube au moins partiellement creux logeant un organe de verrouillage à chacune de ses extrémités ainsi qu'au moins un organe élastique agencé pour agir sur au moins l'un des organes de verrouillage et tendre à le repousser en direction de l'extérieur du tube, le tube étant destiné à coopérer avec l'un des composants d'habillage et les organes de verrouillage étant destinés à coopérer avec l'autre composant d'habillage.

[0002] La présente invention concerne également un élément d'habillage horloger comportant des premier et deuxième composants d'habillage rendus solidaires par un tel dispositif de liaison, ainsi qu'une pièce d'horlogerie comportant un tel élément d'habillage.

### Etat de la technique

[0003] Différents dispositifs de liaison de ce type sont connus de l'état de la technique, en particulier pour relier des bracelets de montres à des boîtes de montres ou à des fermoirs de telle manière que ces composants soient démontables les uns des autres sans avoir à utiliser un outil adapté.

[0004] La demande de brevet EP 0089166 A1 présente un exemple de barrette de fixation d'un brin de bracelet à une boîte de montre apte à être démontée sans outil. En particulier, cette barrette de fixation comporte un tube creux logeant un organe de verrouillage à chacune de ses extrémités, ainsi qu'un ressort interposé entre les deux organes de verrouillage avec une précontrainte telle qu'il agit sur les organes de verrouillage pour les repousser en direction de l'extérieur du tube. Le tube est logé dans une extrémité d'un brin de bracelet destinée à être rendue solidaire de la boîte de montre tandis que les organes de verrouillage sont destinés à coopérer avec des trous ménagés dans la boîte de montre, typiquement dans des cornes.

[0005] Ce document prévoit que l'un des organes de verrouillage porte un doigt s'étendant suivant une direction sensiblement perpendiculaire à l'axe du tube et actionnable par un utilisateur, pour repousser l'organe de verrouillage concerné en direction de l'intérieur du tube et permettre une extraction de la barrette hors de la boîte de montre sans utiliser d'outil.

[0006] D'autres solutions ont été proposées pour permettre en particulier à un utilisateur de changer ou retourner lui-même le bracelet de sa montre, sans outil et sans disposer de compétences spécifiques. Le brevet US 7,249,398 B2 divulgue ainsi un autre exemple de construction d'un dispositif de liaison, du type mentionné plus haut, permettant de rendre solidaires un bracelet et une boîte de montre. Ce dispositif de liaison comprend un tube muni de deux organes de verrouillage et agencé dans la boîte de montre. Le dispositif comporte un organe de liaison supplémentaire, assemblé à une extrémité d'un brin de bracelet et comprenant deux trous adaptés pour coopérer avec les organes de verrouillage montés sur la boîte. L'organe de liaison porte en outre deux poussoirs agencés pour agir sur les organes de verrouillage et les repousser en direction de l'intérieur du tube pour permettre l'extraction du brin de bracelet correspondant de la boîte de montre.

[0007] Toutefois, ces constructions sont relativement encombrantes et, si elles peuvent être mises en oeuvre pour relier des bracelets à des boîtes de montres, elles se prêtent mal à une implantation en relation avec d'autres composants d'habillage horloger pour lesquels l'encombrement revêt une plus grande importance.

### Divulgateion de l'invention

[0008] Un but principal de la présente invention est de proposer une construction alternative aux constructions connues pour réaliser un dispositif de liaison du type mentionné plus haut, c'est-à-dire permettant la mise en oeuvre d'une liaison mécanique amovible entre différents composants d'habillage horloger, les composants ainsi assemblés étant susceptibles d'être séparés l'un de l'autre sans outil.

[0009] Un autre but de la présente invention est de proposer une construction pour un tel dispositif de liaison telle que celui-ci présente un encombrement similaire à celui d'un dispositif de liaison conventionnel nécessitant l'utilisation d'un outil pour être extrait.

[0010] A cet effet, la présente invention concerne plus particulièrement un dispositif de liaison répondant aux caractéristiques mentionnées plus haut, caractérisé par le fait que les organes de verrouillage présentent, l'un, une forme générale sensiblement cylindrique et, l'autre, une forme générale sensiblement sphérique, l'organe élastique étant agencé pour agir au moins sur l'organe de verrouillage sphérique.

[0011] Grâce à ces caractéristiques, on obtient un dispositif de liaison de construction asymétrique et donc présentant un comportement asymétrique. Tandis que l'organe de verrouillage de forme générale cylindrique permet de garantir une bonne tenue de la liaison mécanique correspondante, l'organe de verrouillage de forme générale sphérique, escamotable, garantit une relative simplicité de manipulation lors de la mise en place du dispositif de liaison ou lors de son extraction.

[0012] Suivant différentes variantes de mise en oeuvre du dispositif de liaison selon des formes d'exécution de l'invention, on peut prévoir que l'organe élastique soit agencé pour agir également sur l'organe de verrouillage de forme générale

cylindrique ou qu'un organe élastique supplémentaire soit prévu pour agir sur lui et tendre à le repousser en direction de l'extérieur du tube. On peut encore prévoir en alternative que l'organe de verrouillage de forme générale cylindrique soit réalisé d'une pièce avec le tube, auquel cas il serait fixe en référence à ce dernier.

[0013] De manière avantageuse, on peut prévoir que l'organe de verrouillage cylindrique comporte un chanfrein à son extrémité libre, pour faciliter son insertion ou son extraction.

[0014] La présente invention concerne également un élément d'habillage horloger comportant un premier composant d'habillage comprenant un alésage adapté pour recevoir le tube d'un dispositif de liaison selon les caractéristiques qui viennent d'être exposées, et un deuxième composant d'habillage comprenant deux trous adaptés pour pouvoir coopérer avec les organes de verrouillage du dispositif de liaison et établir une liaison mécanique entre les composants d'habillage.

[0015] Selon un mode de réalisation préféré, on peut prévoir que le tube soit sensiblement rectiligne et, dans ce cas, que le dispositif de liaison et les composants d'habillage soient agencés de telle manière que les composants d'habillage soient susceptibles de pivoter l'un par rapport à l'autre suivant un axe sensiblement coaxial au tube, entre une première orientation angulaire prédéfinie, d'assemblage, et une deuxième orientation angulaire, de service, et que des gorges de guidage vers les trous soient ménagées dans le deuxième composant d'habillage de telle manière qu'elles soient orientées en direction du premier composant d'habillage dans la première orientation angulaire prédéfinie.

[0016] Grâce à ces caractéristiques, on améliore à la fois la facilité de mise en place du dispositif de liaison entre les composants d'habillage concernés et la tenue de la liaison mécanique ainsi mise en oeuvre.

[0017] De manière générale, on peut prévoir que les composants d'habillage soient pris dans le groupe comprenant: les composants de bracelets de montres, les composants de fermoirs de bracelets de montres et les composants de boîtes de montres.

[0018] En particulier, on peut prévoir que les premier et deuxième composants d'habillage soient des composants d'un fermoir de bracelet.

[0019] Grâce à ces caractéristiques, le dispositif de liaison selon l'invention ouvre des perspectives nouvelles en termes d'applications possibles, notamment dans le domaine des bracelets de montres. Plus précisément, lorsque ce dispositif de liaison est mis en oeuvre dans un fermoir de bracelet, le démontage au moins partiel de ce dernier devient possible sans outil pour un utilisateur qui ne serait pas nécessairement doté de compétences particulières. Ainsi, il devient par exemple envisageable de modifier la structure du fermoir utilisé pour passer éventuellement d'un fermoir du type à boucle déployante à un fermoir du type à ardillon, notamment pour habiller sa montre d'un bracelet en cuir au lieu d'un bracelet métallique.

[0020] La présente invention concerne également une pièce d'horlogerie comportant un élément d'habillage selon les caractéristiques ci-dessus.

### **Brève description des dessins**

[0021] D'autres caractéristiques et avantages de la présente invention apparaîtront plus clairement à la lecture de la description détaillée d'un mode de réalisation préféré qui suit, faite en référence aux dessins annexés, donnés à titre d'exemples non limitatifs et, dans lesquels:

- la figure 1 représente une vue de face simplifiée d'un dispositif de liaison selon un mode de réalisation préféré de l'invention;
- la figure 2 représente une vue en perspective simplifiée d'un composant d'habillage horloger destiné à coopérer avec le dispositif de liaison de la figure 1;
- la figure 3 représente une vue de dessus simplifiée d'un élément d'habillage horloger comportant le dispositif de liaison de la figure 1 et le composant d'habillage de la figure 2 lorsqu'ils coopèrent l'un avec l'autre;
- les figures 4a, 4b et 4c représentent une vue de dessous partielle et simplifiée de l'élément d'habillage horloger de la figure 3, dans trois étapes successives d'assemblage, illustrant la cinématique de la coopération entre le dispositif de liaison et le composant d'habillage;
- les figures 5a et 5b représentent des vues en perspective simplifiées, suivant deux angles différents, de l'élément d'habillage horloger de la figure 3, lorsqu'un composant d'habillage supplémentaire est en cours d'assemblage;
- la figure 6 représente une vue en perspective simplifiée similaire à celle de la figure 5a à un stade plus avancé de l'assemblage, et
- la figure 7 représente une vue en perspective simplifiée similaire à celle de la figure 5a lorsque le composant d'habillage supplémentaire est assemblé.

**Mode(s) de réalisation de l'invention**

[0022] La figure 1 représente une vue de face simplifiée et en transparence partielle d'un dispositif de liaison 1 selon un mode de réalisation préféré de l'invention.

[0023] Selon le mode de réalisation préféré, non limitatif, le dispositif de liaison 1 présente une forme générale similaire à celle d'une barrette de fixation d'un bracelet à une boîte de montre.

[0024] Le dispositif de liaison 1 comporte un tube 2 partiellement creux logeant un organe de verrouillage à chacune de ses extrémités, plus précisément ici un téton 4, de forme générale cylindrique, à une première extrémité, et une bille 6, de forme générale sphérique, à l'autre extrémité.

[0025] Le tube 2 est destiné à coopérer avec un premier composant d'habillage horloger, tandis que les organes de verrouillage 4 et 6 sont destinés à coopérer avec des trous adaptés d'un deuxième composant horloger.

[0026] A cet effet, le tube 2 loge en outre un organe élastique 8, schématisé ici sous la forme générale d'un ressort hélicoïdal, à titre illustratif non limitatif, agencé pour agir sur l'organe de verrouillage sphérique 6 et tendre à le repousser en direction de l'extérieur du tube 2. L'extrémité du tube 2 est déformée ici pour éviter que l'organe de verrouillage 6 puisse sortir complètement du tube 2.

[0027] On notera que l'organe de verrouillage cylindrique 4 présente avantageusement un chanfrein 10 à son extrémité libre pour faciliter son insertion ou son extraction.

[0028] Selon le présent mode de réalisation, l'organe de verrouillage cylindrique 4 est réalisé d'une pièce avec le tube 2 et est par conséquent fixe en référence à ce dernier.

[0029] En alternative, il est possible de prévoir que l'organe de verrouillage cylindrique 4 soit escamotable comme l'organe de verrouillage sphérique 6, en étant repoussé en direction de l'extérieur du tube 2 soit par l'organe élastique 8 soit par un organe élastique supplémentaire, sans sortir du cadre de la présente invention. L'homme du métier ne rencontrera pas de difficulté particulière pour mettre en oeuvre la solution la mieux adaptée à ses propres besoins tout en restant dans le cadre de l'invention.

[0030] La figure 2 représente une vue en perspective simplifiée d'un composant d'habillage horloger 12 destiné à coopérer, d'une part, avec le dispositif de liaison 1 de la figure 1 et, d'autre part, avec un brin de bracelet (non illustré).

[0031] Le composant d'habillage 12 comporte une base longitudinale 14 munie d'une corne 16, percée, à chacune de ses extrémités, ainsi que d'un crochet 18 dans sa région centrale. Les cornes 16 sont destinées à coopérer avec les tétons d'une barrette de fixation de bracelet conventionnelle, le crochet 18 étant destiné à coopérer avec le tube de cette barrette pour en améliorer la tenue.

[0032] Par ailleurs, le composant d'habillage 12 comporte un logement 20 destiné à recevoir le dispositif de liaison 1. A cet effet, le logement 20 est délimité par deux cornes supplémentaires 22 dont chacune est pourvue d'une gorge de guidage 24 conduisant à un trou 26.

[0033] Comme on va le voir ci-dessous, en relation avec les figures 3 et 4a à 4c, un premier trou 26 est destiné à coopérer avec un premier organe de verrouillage 4 ou 6 du dispositif de liaison 1, tandis que l'autre trou 26 est destiné à coopérer avec l'autre organe de verrouillage 4 ou 6.

[0034] La figure 3 représente une vue de dessus simplifiée d'un fermoir 30 de bracelet comportant le dispositif de liaison 1 et le composant d'habillage 12 tels qu'ils viennent d'être décrits.

[0035] Le fermoir 30 est du type à boucle déployante, de manière illustrative non limitative, à double lames ici. Plus précisément, le fermoir 30 comporte une base 32 sur laquelle deux lames 34 sont montées pivotantes. Chacune des lames 34 est destinée à être rendue solidaire d'une extrémité d'un bracelet (non illustré). Le fermoir 30 comporte également un dispositif de verrouillage, qui ne sera pas décrit en détail, comprenant ici deux poussoirs 36 permettant d'ouvrir le fermoir 30 lorsqu'ils sont actionnés, de manière connue.

[0036] Les figures 4a, 4b et 4c représentent une vue de dessous partielle et simplifiée du fermoir 30 lorsque le composant d'habillage 12 est assemblé à l'une de ses lames 34 par l'intermédiaire du dispositif de liaison 1, dans trois étapes successives d'assemblage illustrant la cinématique de la coopération entre le dispositif de liaison 1 et le composant d'habillage 12.

[0037] La figure 4a illustre le début de l'opération d'assemblage du composant d'habillage 12 au fermoir 30, alors que le dispositif de liaison 1 a préalablement été rendu solidaire d'une lame 34 du fermoir 30. En particulier, la lame 34 concernée est pourvue d'un alésage destiné à recevoir le tube 2 du dispositif de liaison 1, préférablement avec des frottements tels que le tube 2 soit légèrement retenu dans l'alésage.

[0038] Le dispositif de liaison 1 est alors approché du logement 20 avec un certain angle (ajustable par construction en fonction de la résistance souhaitée pour la liaison ainsi définie, et en fonction des dimensions des différents composants impliqués) pour insérer l'organe de verrouillage cylindrique 4 dans l'un des trous 26 du composant d'habillage 12.

[0039] Une fois l'organe de verrouillage cylindrique 4 engagé dans son trou 26, la lame 34 peut être pivotée pour engager l'organe de verrouillage sphérique 6 dans la gorge de guidage 24 de l'autre trou 26, comme illustré sur la figure 4b.

[0040] Enfin, l'organe de verrouillage sphérique 6 est engagé dans le trou 26 correspondant pour finaliser la liaison entre la lame 34 et le composant d'habillage 12, tel qu'illustré sur la figure 4c.

[0041] Revenant à la figure 3, qui illustre le fermoir 30 alors que le composant d'habillage 12 en a été rendu solidaire et qu'une barrette de fixation 38 d'un brin de bracelet (non illustré) est assemblée au composant d'habillage 12, il apparaît qu'une traction qui serait exercée sur ce brin de bracelet (vers la gauche sur la figure 3) résulterait en une force appliquée par le composant d'habillage 12 sur le dispositif de liaison 1 qui serait orientée sensiblement de la même manière. Ainsi, une telle force serait orientée suivant un sens opposé par rapport à celui d'une force qui tendrait à extraire le dispositif de liaison 1 hors du composant d'habillage 12 (une telle force devrait être dirigée vers les gorges de guidage), et il n'y aurait alors aucun risque d'extraction intempestive du composant d'habillage 12 en référence au fermoir 30.

[0042] Les figures 5a, 5b, 6 et 7 représentent différentes vues en perspective simplifiées illustrant l'assemblage d'un ensemble boucle-ardillon 40 sur l'autre lame 34 du fermoir 30. Cet ensemble boucle-ardillon 40 est ainsi destiné à coopérer avec l'autre brin du bracelet dont le premier brin est destiné à porter la barrette de fixation 38.

[0043] Dans les fermoirs de l'art antérieur, l'ensemble boucle-ardillon est typiquement relié à une lame pivotante au moyen d'une tige nécessitant l'utilisation d'un outil adapté pour être extraite, de même que le composant d'habillage 12.

[0044] Selon le mode de réalisation préféré illustré à titre non limitatif, l'ensemble boucle-ardillon 40 est ici rendu solidaire de la lame 34 du fermoir 30 par l'intermédiaire d'un dispositif de liaison 1 supplémentaire engagé dans un alésage de la lame 34.

[0045] Grâce à ces caractéristiques, le porteur de la montre-bracelet correspondante dispose d'une grande flexibilité pour changer lui-même son bracelet, voire même le type de bracelet dont sa montre est pourvue, par exemple en remplaçant un bracelet en cuir par un bracelet métallique, par simple changement du composant d'habillage 12 et de l'ensemble boucle-ardillon 40, sans même avoir besoin d'un quelconque outil.

[0046] Il apparaît de la figure 5a que l'ensemble boucle-ardillon 40 comporte une boucle 42 et un ardillon 44 tous deux montés pivotant sur une tige 46. En outre, l'ensemble 40 comprend une base 48 de forme générale cylindrique creuse et agencée autour de la tige 46.

[0047] La base 48 porte deux oreilles 50, percées de trous 52, dont chacune est destinée à coopérer avec un organe de verrouillage 4, 6 du dispositif de liaison 1 supplémentaire pour assurer l'assemblage de l'ensemble 40 sur la lame 34 du fermoir 30.

[0048] Chaque oreille 50 est pourvue d'une gorge de guidage 54 sur sa face orientée en regard de l'autre oreille 50, pour faciliter l'insertion et l'extraction du dispositif de liaison 1 supplémentaire, de manière similaire à ce qui a été décrit en relation avec le composant d'habillage 12.

[0049] Les figures 5a et 5b illustrent le fermoir 30 et l'ensemble boucle-ardillon 40 dans des vues en perspective simplifiées, suivant deux angles différents, lorsque l'organe de verrouillage cylindrique 4 du dispositif de liaison 1 supplémentaire est en cours d'insertion dans le trou de l'oreille 50 à laquelle il est associé.

[0050] Les dimensions étant ici les mêmes pour les deux dispositifs de liaison 1, on retrouve un angle d'approche similaire à celui qui était illustré lors de l'approche du dispositif de liaison vers le composant d'habillage 12.

[0051] Une fois l'organe de verrouillage cylindrique 4 correctement engagé dans son trou 52, la lame 34 et l'ensemble 40 peuvent présenter un mouvement de rotation relative pour approcher l'organe de verrouillage sphérique 6 de l'autre oreille 50, comme illustré sur la figure 6.

[0052] La gorge de guidage 54 correspondante facilite l'escamotage de l'organe de verrouillage 6 jusqu'à ce qu'il soit aligné avec le trou 52 de l'oreille 50, comme illustré sur la figure 7, où il peut alors s'extraire à nouveau du tube 2 pour assurer le verrouillage du dispositif de liaison 1 supplémentaire dans la base 48.

[0053] De même que précédemment, on note qu'une traction qui serait exercée sur le brin de bracelet solidaire de l'ensemble boucle-ardillon 40 (vers la gauche sur la figure 7) résulterait en une force appliquée par la base 48 sur le dispositif de liaison 1 supplémentaire qui serait orientée sensiblement de la même manière. Ainsi, une telle force serait orientée suivant un sens opposé par rapport à celui d'une force qui tendrait à extraire le dispositif de liaison 1 supplémentaire hors de la base 48 (une telle force devrait être dirigée vers les gorges de guidage 54, et il n'y aurait alors aucun risque d'extraction intempestive de l'ensemble boucle-ardillon 40 en référence au fermoir 30).

[0054] De manière générale, lorsque le dispositif de liaison est sensiblement rectiligne, les deux composants qu'il relie peuvent éventuellement pivoter l'un par rapport à l'autre. On peut alors avantageusement prévoir qu'ils pivotent notamment entre une orientation prédéfinie d'assemblage et au moins une orientation de service et, que les gorges de guidage soient disposées de telle manière qu'elles soient orientées en regard des organes de verrouillage 4 et 6 du dispositif de liaison 1 dans l'orientation d'assemblage lors du mouvement d'approche relative entre les deux composants à assembler. De manière encore plus avantageuse, on peut prévoir que l'orientation prédéfinie d'assemblage soit telle qu'il serait peu probable que les deux composants la présentent en utilisation standard. Il serait ainsi nécessaire de faire pivoter les deux composants de manière volontaire pour les placer dans la bonne orientation angulaire relative avant de pouvoir les séparer, par extraction des organes de verrouillages 4, 6 du dispositif de liaison hors des trous correspondants.

[0055] De manière générale, les composants d'habillage horloger qui peuvent être rendus solidaires l'un de l'autre par la présente invention peuvent être pris dans le groupe comprenant: les composants de bracelets de montres, les composants de fermoirs de bracelets de montres et les composants de boîtes de montres.

[0056] Il ressort de ce qui précède que le dispositif de liaison tel qu'il a été décrit ci-dessus permet de conférer une grande flexibilité à divers éléments d'habillage horloger selon l'invention. En particulier, ce dispositif de liaison permet de séparer facilement, rapidement et sans outil ni formation spécifique, différents éléments d'habillage horloger, notamment des composants d'un fermoir de bracelet ou interagissant avec un tel fermoir (comme des mécanismes de mise à l'aise été/hiver ou pour montres de plongée), pour pouvoir par exemple remplacer ou changer un bracelet, qu'il soit en cuir, en caoutchouc ou en métal, avec la possibilité de changer la matière du bracelet, comme relevé précédemment.

[0057] On notera que l'encombrement du dispositif de liaison selon l'invention est comparable à celui des dispositifs de liaison de l'art antérieur qu'il permet de remplacer, ce qui permet de l'implanter quasiment partout où le caractère amovible de la liaison correspondante présente un intérêt.

[0058] La description qui précède s'attache à décrire un mode de réalisation particulier à titre d'illustration non limitative et, l'invention n'est pas limitée à la mise en oeuvre de certaines caractéristiques particulières qui viennent d'être décrites et illustrées, comme par exemple la structure exacte du dispositif de liaison 1 qui a été décrit. Comme signalé précédemment, l'organe de verrouillage cylindrique 4 pourrait notamment être escamotable comme l'organe de verrouillage 6 sans sortir du cadre de l'invention.

[0059] L'homme du métier ne rencontrera pas de difficulté particulière pour adapter le contenu de la présente divulgation à ses propres besoins et, mettre en oeuvre un dispositif de liaison, un élément d'habillage comportant un tel dispositif de liaison ou encore une pièce d'horlogerie comportant un tel élément d'habillage, ne répondant qu'en partie aux caractéristiques décrites, comportant notamment un tube portant deux organes de verrouillage, dont l'un présente une forme générale sensiblement cylindrique et l'autre une forme générale sensiblement sphérique, un organe élastique étant agencé pour agir au moins sur l'organe de verrouillage sphérique, sans sortir du cadre de l'invention.

## Revendications

1. Dispositif de liaison (1), destiné à établir une liaison mécanique amovible entre deux composants d'habillage horloger (12, 30), comportant un tube (2) au moins partiellement creux logeant un organe de verrouillage (4, 6) à chacune de ses extrémités ainsi qu'au moins un organe élastique (8) agencé pour agir sur au moins l'un desdits organes de verrouillage et tendre à le repousser en direction de l'extérieur dudit tube (2), ledit tube (2) étant destiné à coopérer avec l'un des composants d'habillage (30) et lesdits organes de verrouillage (4, 6) étant destinés à coopérer avec l'autre composant d'habillage (12), caractérisé en ce que lesdits organes de verrouillage (4, 6) présentent, l'un, une forme générale sensiblement cylindrique et, l'autre, une forme générale sensiblement sphérique, ledit organe élastique (8) étant agencé pour agir au moins sur ledit organe de verrouillage sphérique (6).
2. Dispositif (1) selon la revendication 1, caractérisé en ce que ledit organe élastique (8) est agencé pour agir également sur ledit organe de verrouillage cylindrique,
3. Dispositif (1) selon la revendication 1, caractérisé en ce qu'il comporte un organe élastique supplémentaire agencé pour agir sur ledit organe de verrouillage cylindrique et tendre à le repousser en direction de l'extérieur dudit tube (2).
4. Dispositif (1) selon la revendication 1, caractérisé en ce que ledit organe de verrouillage cylindrique (4) est réalisé d'une pièce avec ledit tube (2).
5. Dispositif (1) selon l'une des revendications précédentes, caractérisé en ce que ledit organe de verrouillage cylindrique (4) comporte un chanfrein (10) à son extrémité libre.
6. Élément d'habillage horloger comportant un premier composant d'habillage (34) comprenant un alésage dans lequel est logé le tube (2) d'un dispositif de liaison (1) selon l'une des revendications 1 à 5, et un deuxième composant d'habillage (12) comprenant deux trous adaptés (26) pour pouvoir coopérer avec les organes de verrouillage (4, 6) dudit dispositif de liaison (1) et établir une liaison mécanique amovible entre lesdits composants d'habillage (12, 34).
7. Élément d'habillage selon la revendication 6, ledit tube (2) étant sensiblement rectiligne, caractérisé en ce que ledit dispositif de liaison (1) et lesdits composants d'habillage (12, 34) sont agencés de telle manière que lesdits composants d'habillage (12, 34) soient susceptibles de pivoter l'un par rapport l'autre suivant un axe sensiblement coaxial audit tube (2), entre une première orientation angulaire prédéfinie, d'assemblage, et une deuxième orientation angulaire, de service, et en ce que des gorges de guidage (24) vers lesdits trous (26) sont ménagées dans ledit deuxième composant d'habillage (12) de telle manière qu'elles soient orientées en direction dudit premier composant d'habillage (34) dans ladite première orientation angulaire prédéfinie.

## CH 713 974 B1

8. Élément d'habillage selon la revendication 6 ou 7, caractérisé en ce que lesdits composants d'habillage sont pris dans le groupe comprenant: les composants de bracelets de montres, les composants de fermoirs de bracelets de montres et les composants de boîtes de montres.
9. Élément d'habillage selon la revendication 8, comportant un fermoir de bracelet de montre et dans lequel lesdits premier et deuxième composants d'habillage sont des premier et deuxième composants dudit fermoir.
10. Pièce d'horlogerie comportant un élément d'habillage selon l'une des revendications 6 à 9.

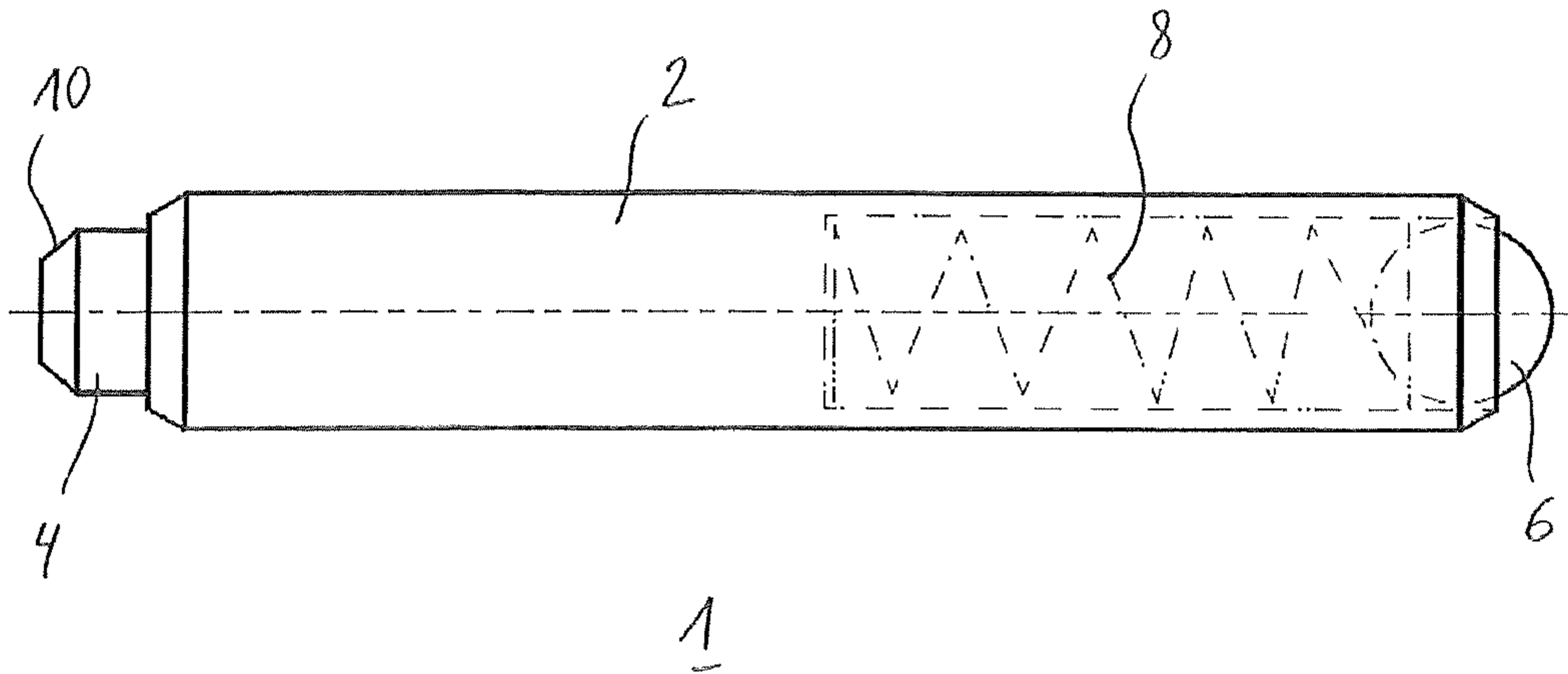


Fig. 1

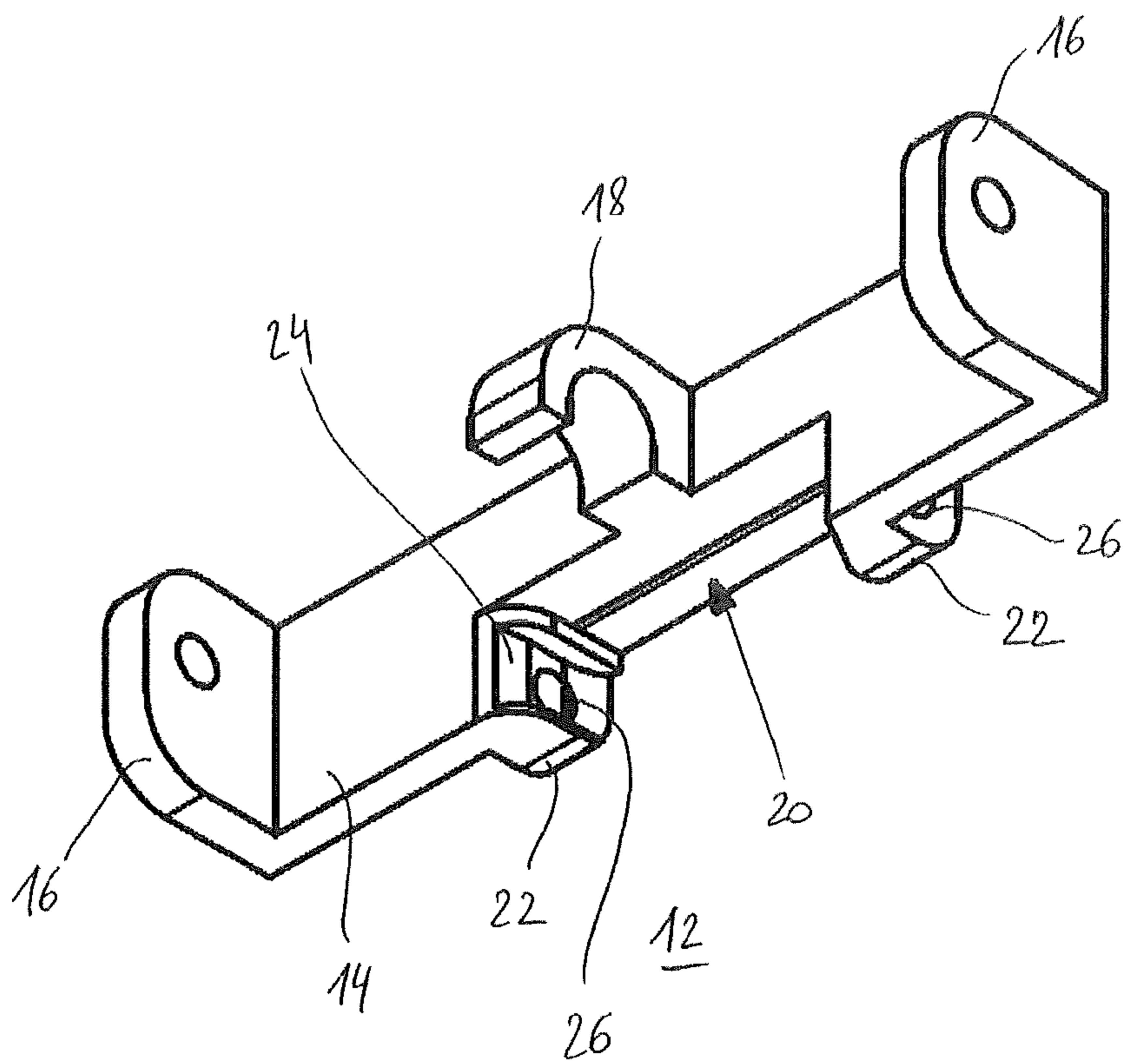


Fig. 2

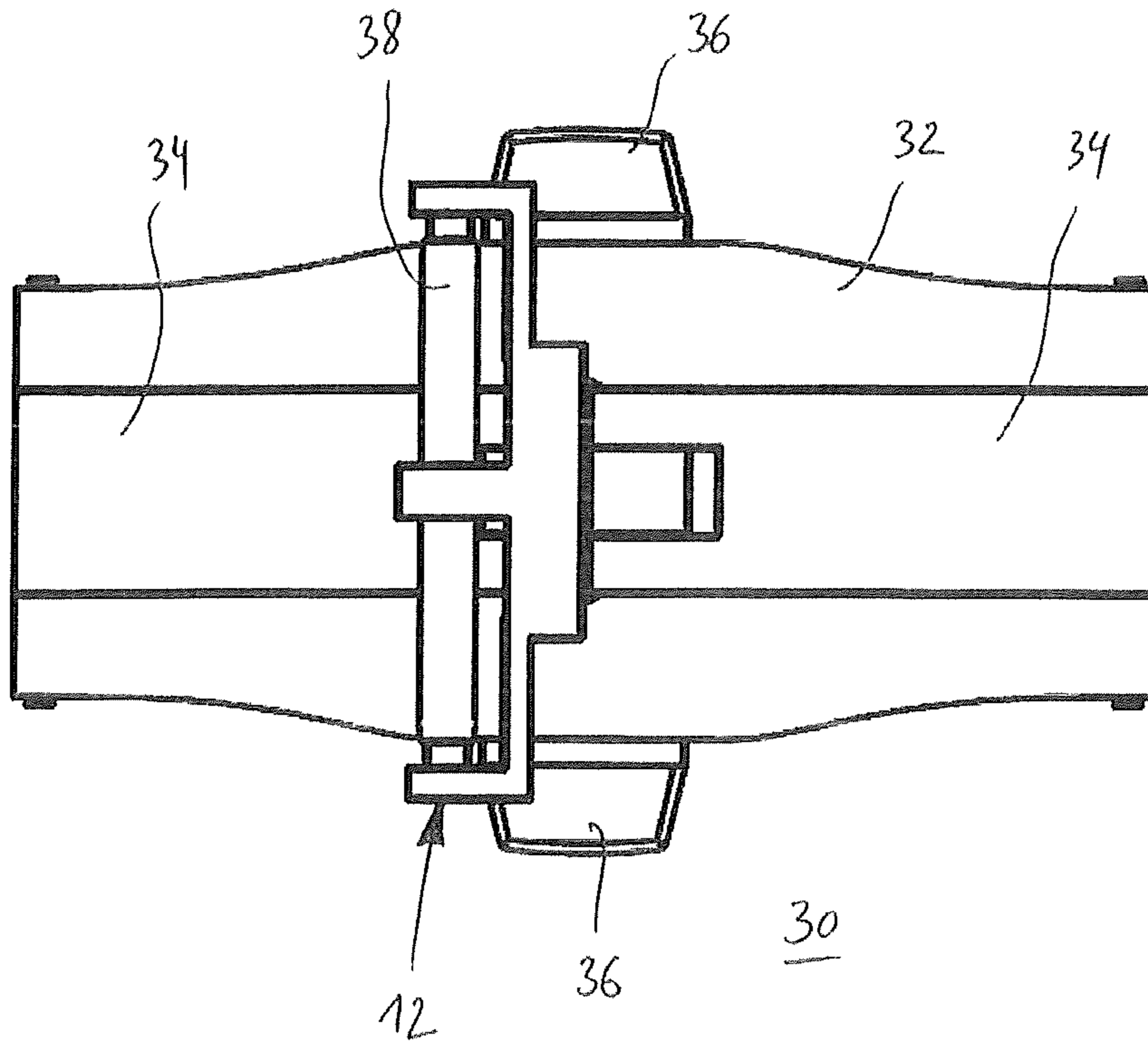


Fig. 3

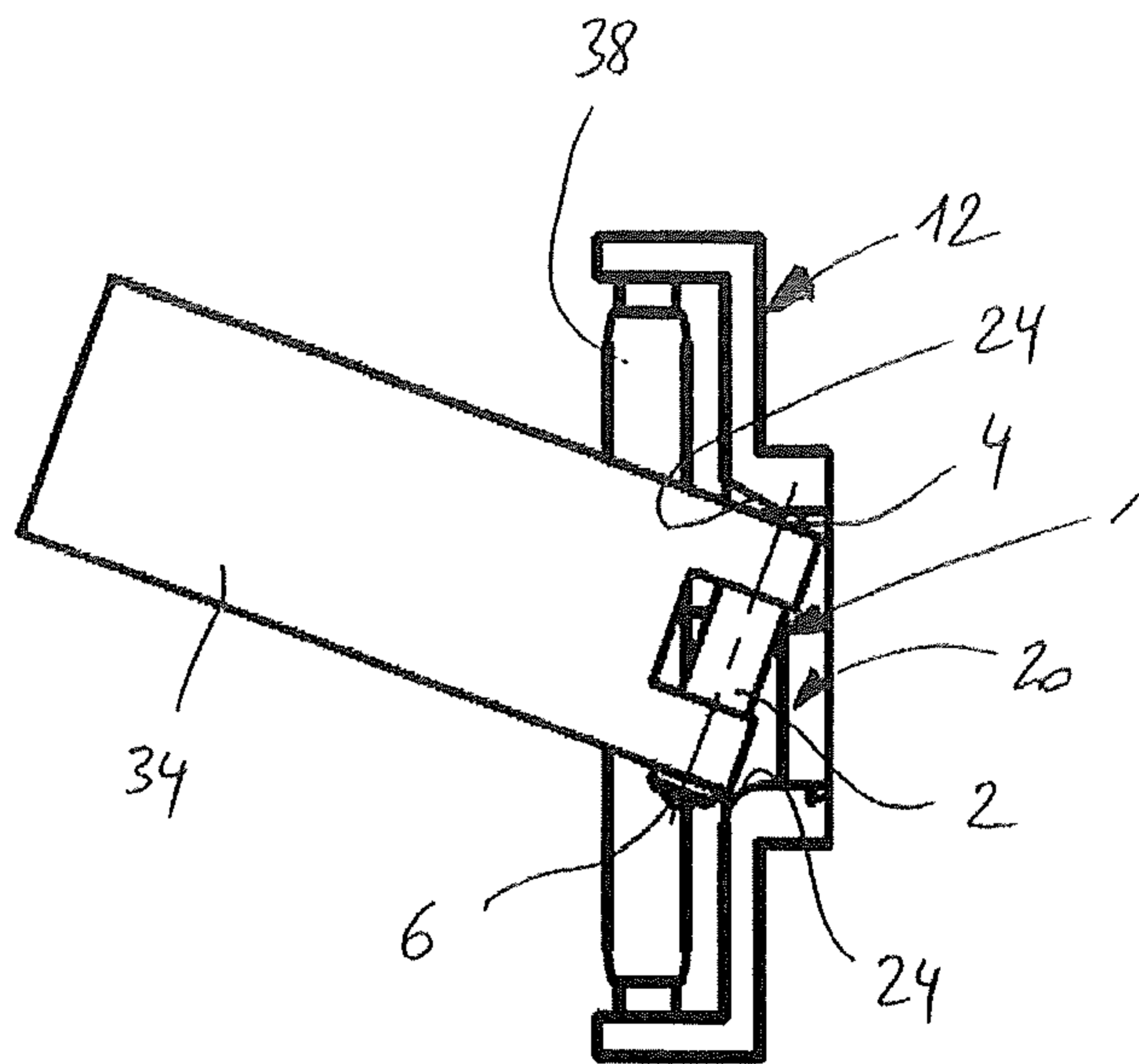


Fig. 4a

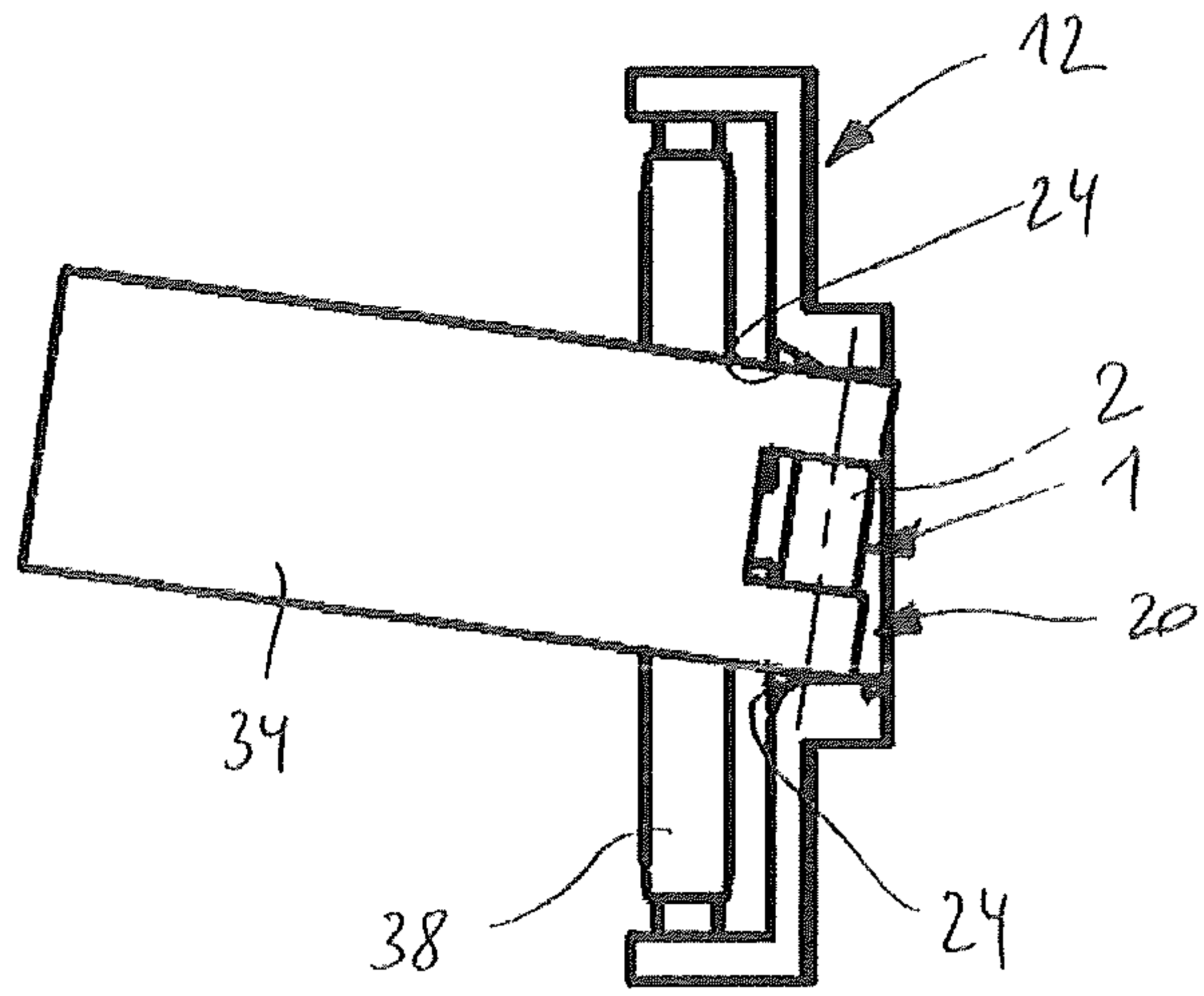


Fig. 4b

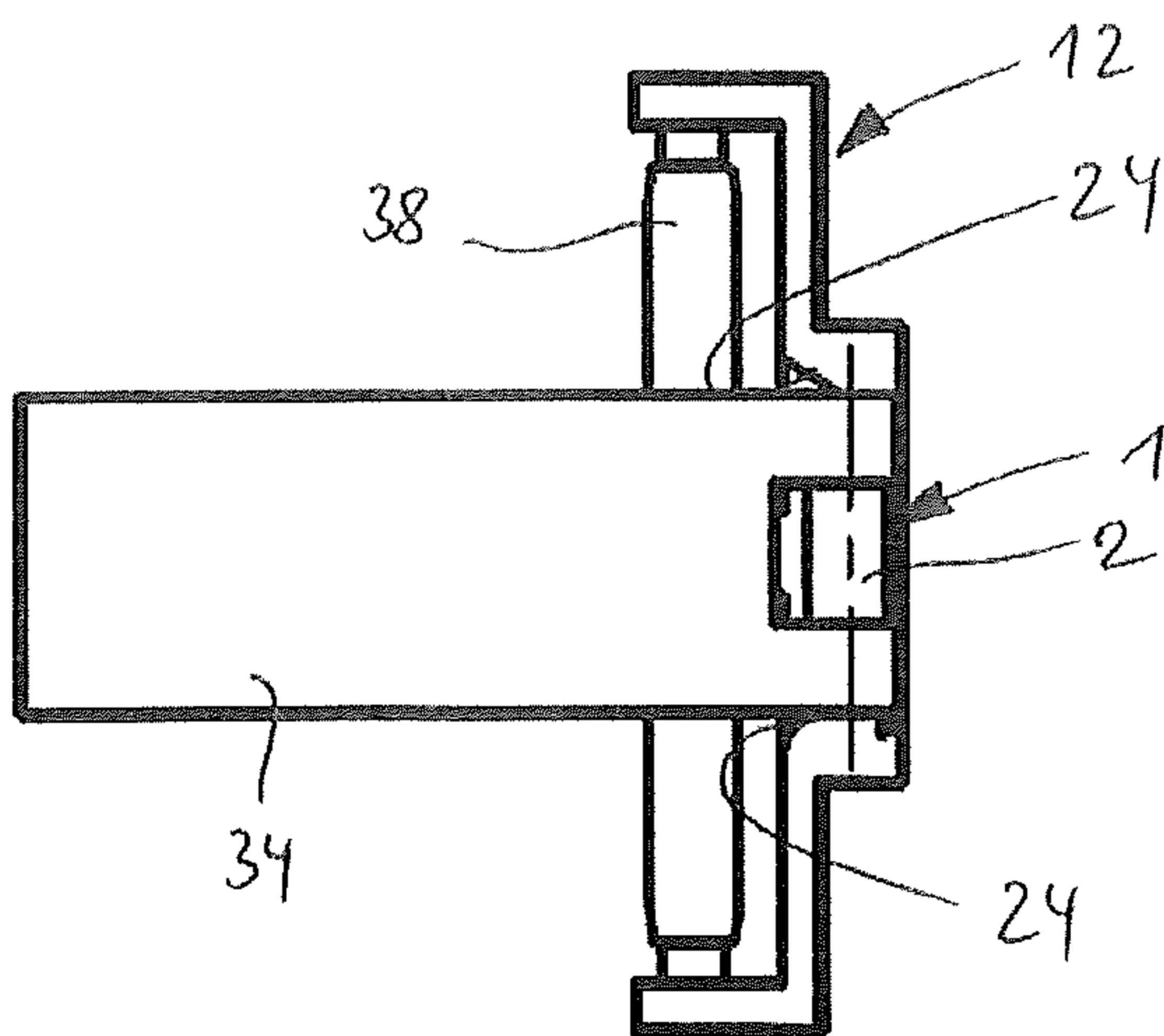


Fig. 4c

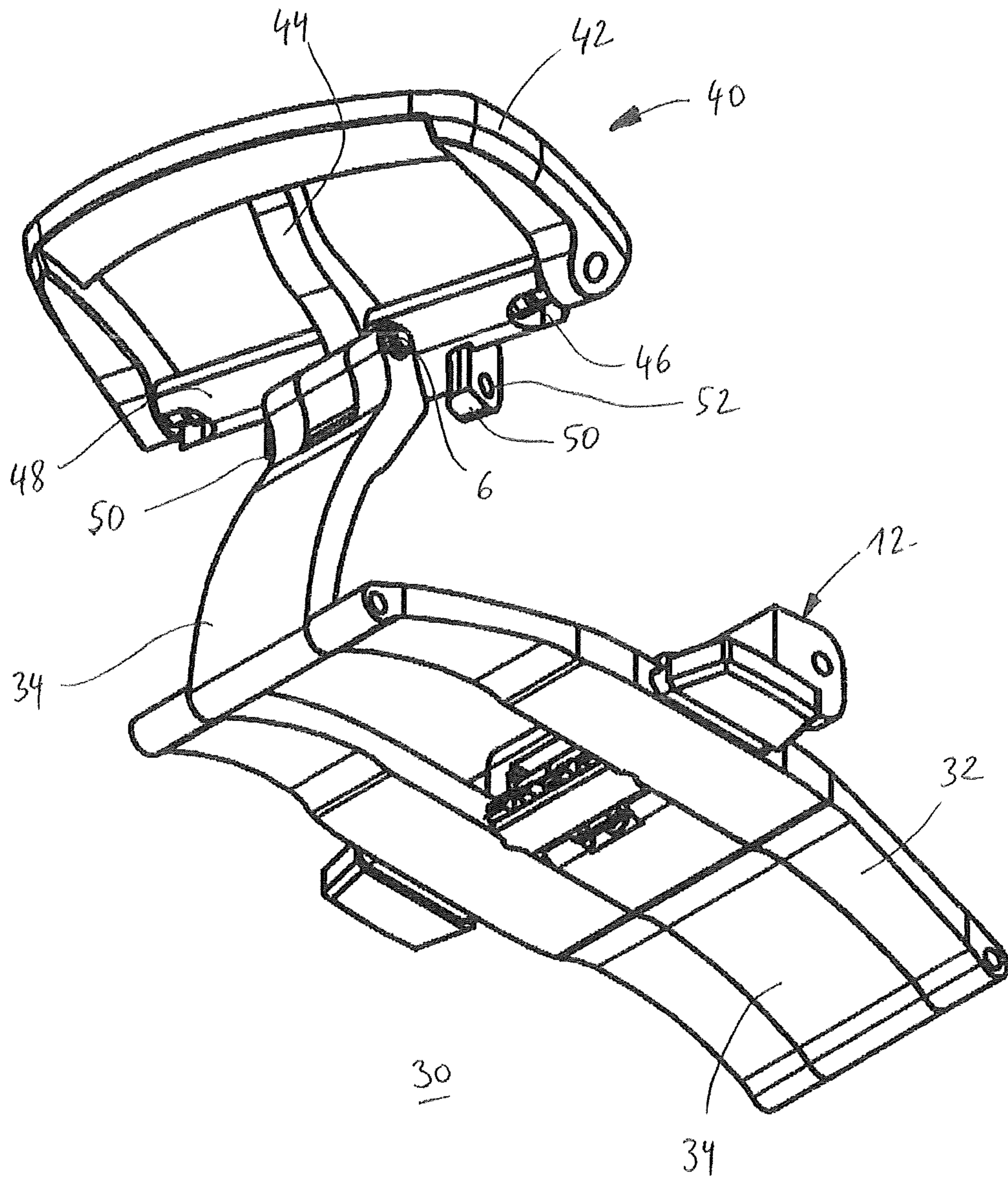


Fig. 5a

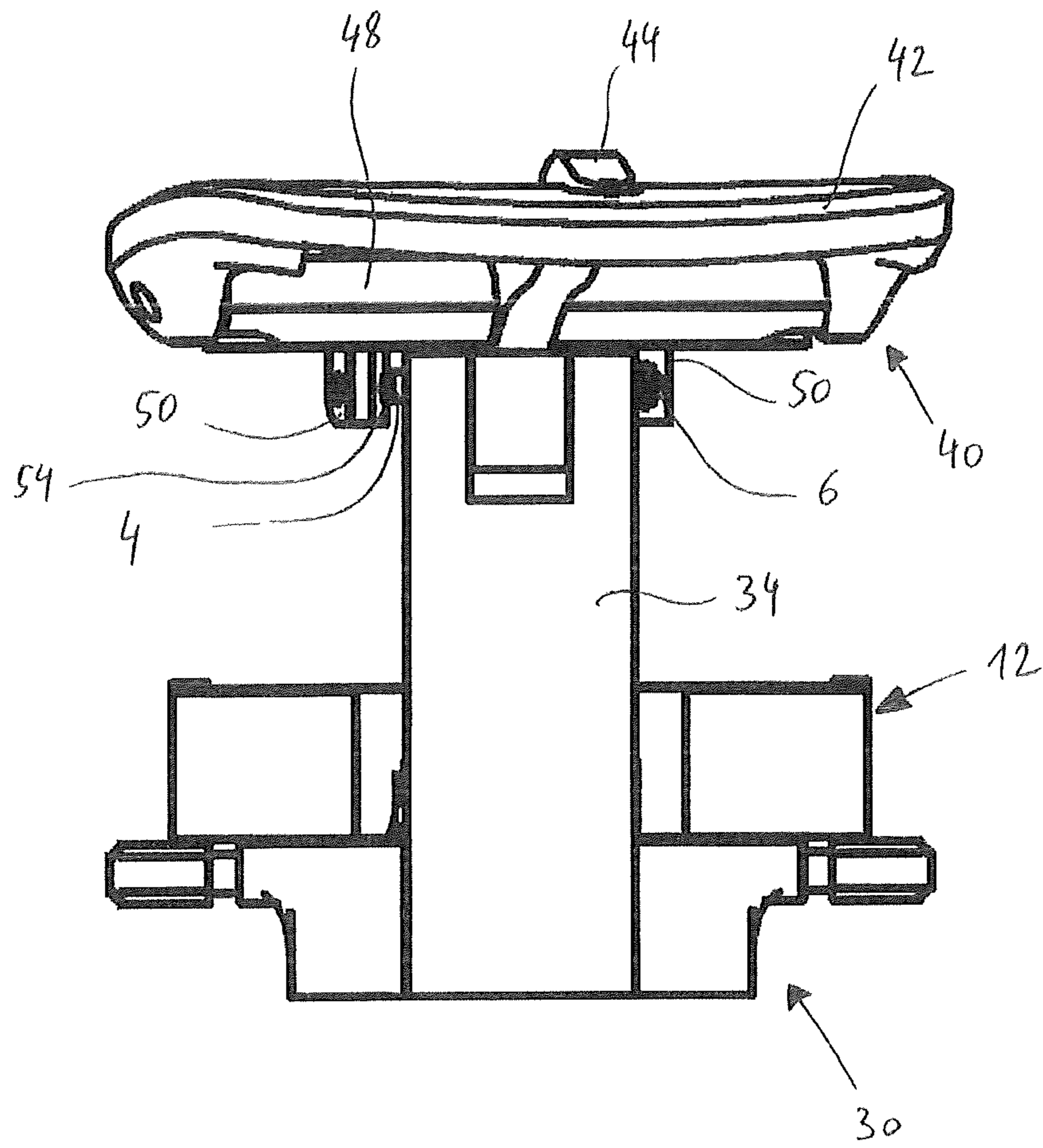


Fig. 5b

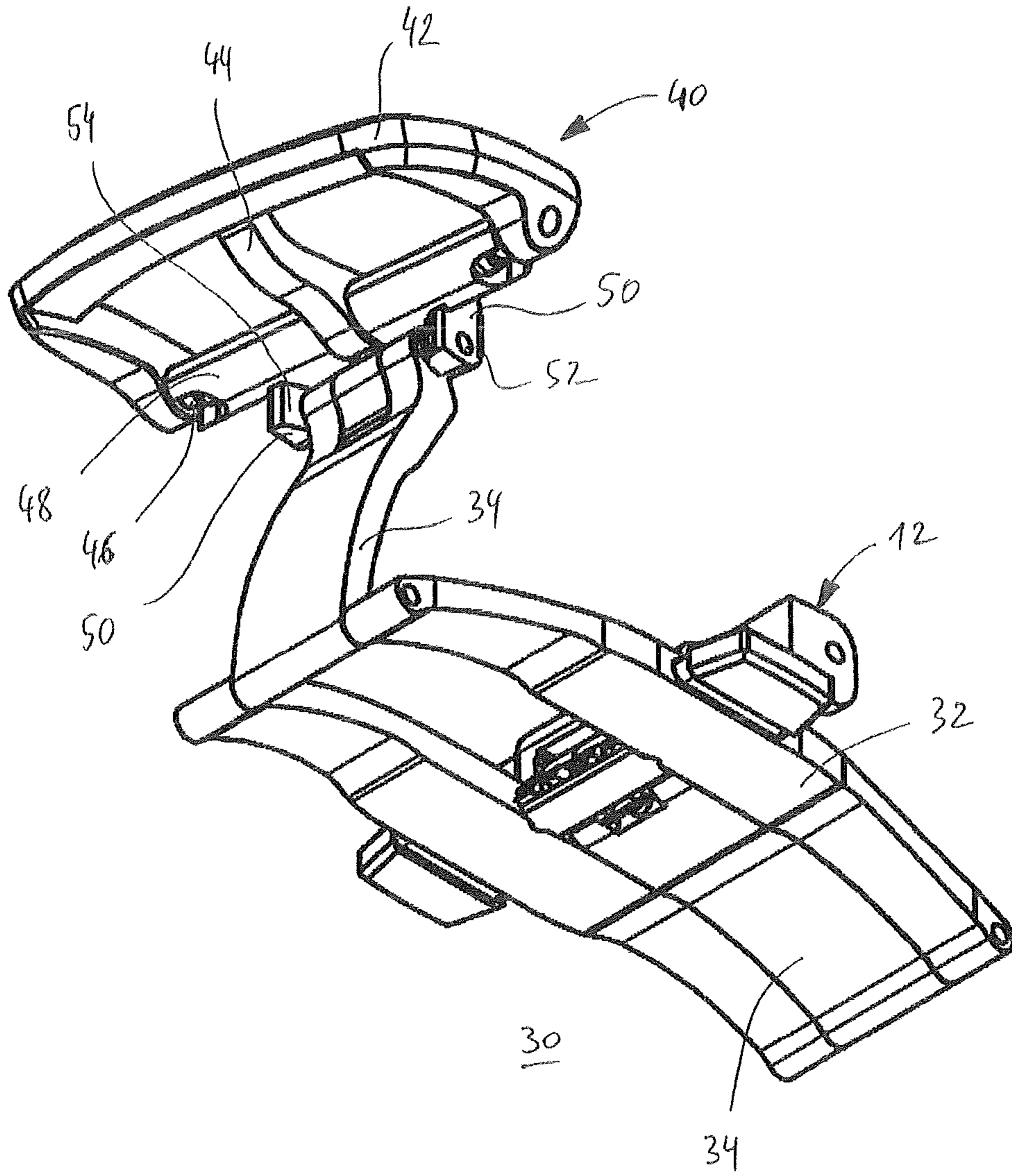


Fig. 6

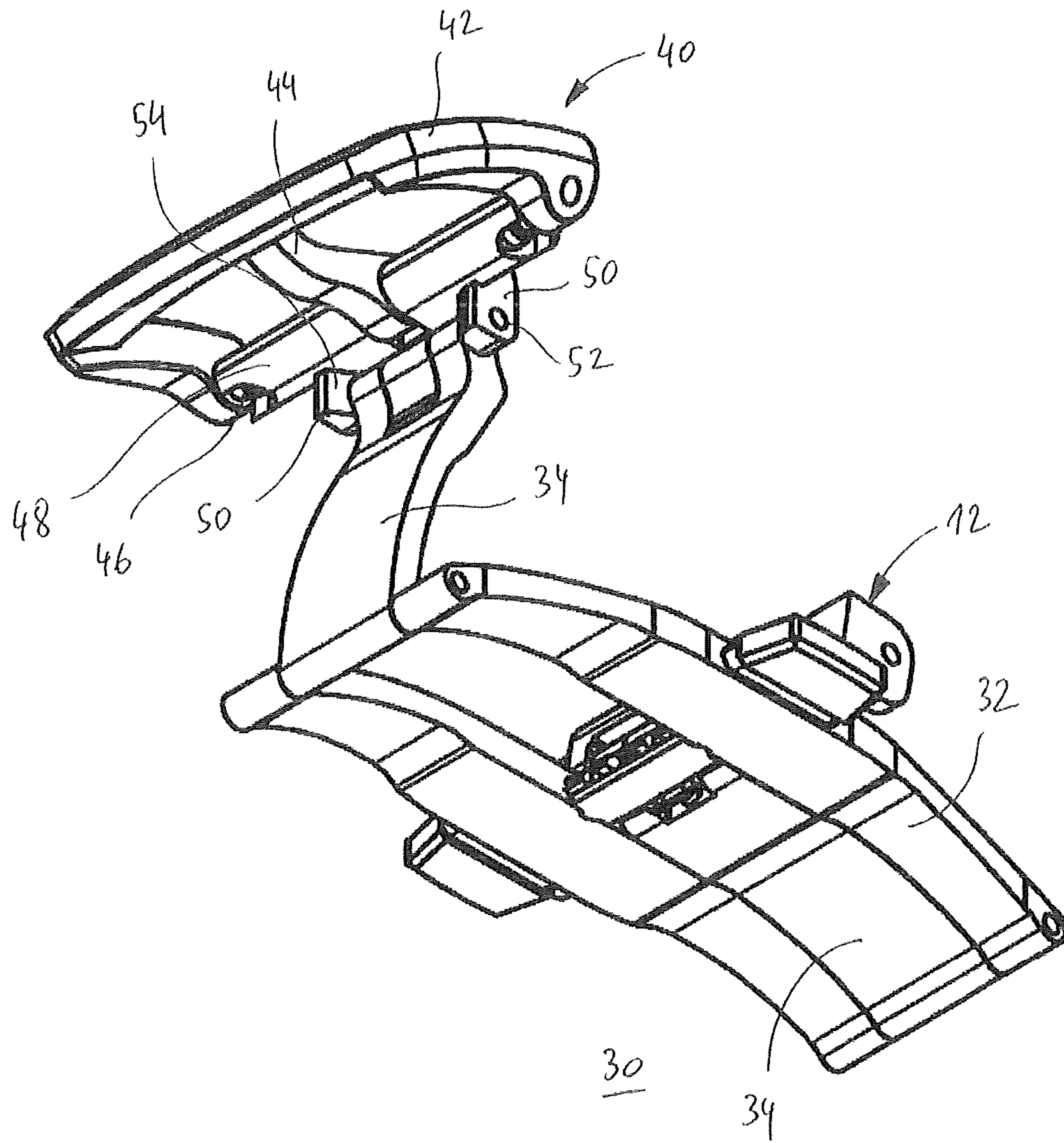


Fig. 7