

(19) 日本国特許庁(JP)

(12) 特 許 公 報(B2)

(11) 特許番号

特許第6483877号
(P6483877)

(45) 発行日 平成31年3月13日 (2019. 3. 13)

(24) 登録日 平成31年2月22日 (2019. 2. 22)

(51) Int. Cl.		F I
HO4H 20/59	(2008.01)	HO4H 20/59
HO4H 20/95	(2008.01)	HO4H 20/95
HO4H 20/28	(2008.01)	HO4H 20/28
HO4H 60/13	(2008.01)	HO4H 60/13
HO4N 21/235	(2011.01)	HO4N 21/235

請求項の数 4 (全 21 頁) 最終頁に続く

(21) 出願番号	特願2018-13966 (P2018-13966)	(73) 特許権者	000004237 日本電気株式会社 東京都港区芝五丁目7番1号
(22) 出願日	平成30年1月30日 (2018. 1. 30)	(73) 特許権者	000227205 NECプラットフォームズ株式会社 神奈川県川崎市高津区北見方二丁目6番1号
(62) 分割の表示	特願2015-251861 (P2015-251861) の分割	(74) 代理人	100109313 弁理士 机 昌彦
原出願日	平成27年12月24日 (2015. 12. 24)	(74) 代理人	100124154 弁理士 下坂 直樹
(65) 公開番号	特開2018-113692 (P2018-113692A)	(72) 発明者	橋本 清 神奈川県川崎市高津区北見方二丁目6番1号 NECプラットフォームズ株式会社内
(43) 公開日	平成30年7月19日 (2018. 7. 19)		最終頁に続く
審査請求日	平成30年10月2日 (2018. 10. 2)		
早期審査対象出願			

(54) 【発明の名称】 信号構成装置、信号構成システム、信号構成方法、および信号構成用プログラム

(57) 【特許請求の範囲】

【請求項1】

送信されるフレームを構成する複数のスロットのそれぞれが、緊急警報放送中であるか否かに応じた起動制御信号を含むように前記フレームを生成する情報生成手段を備え、

前記情報生成手段は、前記複数のスロットのそれぞれに対応するスロットのスロット毎の伝送モードを示す伝送モード情報を含む、スロットに個別の情報と、一のフレームにおける前記複数のスロットのそれぞれに対応するスロットに関する各伝送モードの割り当てスロット数の情報、および前記一のフレームにおける前記複数のスロットのそれぞれに対応するスロットに関する各伝送モードの符号化率の情報とを、前記複数のスロットのそれぞれが含むように前記複数のスロットを設定する

ことを特徴とする信号構成装置。

【請求項2】

請求項1に記載の信号構成装置と、

入力された複数の信号を互いに多重して前記信号構成装置に入力する多重装置とを備えた

ことを特徴とする信号構成システム。

【請求項3】

送信されるフレームを構成する複数のスロットのそれぞれが、緊急警報放送中であるか否かに応じた起動制御信号を含むように前記フレームを生成する信号構成方法において、前記複数のスロットのそれぞれに対応するスロットのスロット毎の伝送モードを示す伝

送モード情報を含む、スロットに個別の情報と、一のフレームにおける前記複数のスロットのそれぞれに対応するスロットに関する各伝送モードの割り当てスロット数の情報、および前記一のフレームにおける前記複数のスロットのそれぞれに対応するスロットに関する各伝送モードの符号化率の情報とを、前記複数のスロットのそれぞれが含むように前記複数のスロットを設定する

ことを特徴とする信号構成方法。

【請求項 4】

コンピュータに、

送信されるフレームを構成する複数のスロットのそれぞれが、緊急警報放送中であるか否かに応じた起動制御信号を含むように前記フレームを生成する情報生成処理と、

前記フレームに誤り訂正のための符号を付加する誤り訂正用処理とを実行させ、

前記情報生成処理で、前記複数のスロットのそれぞれに対応するスロットのスロット毎の伝送モードを示す伝送モード情報を含む、スロットに個別の情報と、一のフレームにおける前記複数のスロットのそれぞれに対応するスロットに関する各伝送モードの割り当てスロット数の情報、および前記一のフレームにおける前記複数のスロットのそれぞれに対応するスロットに関する各伝送モードの符号化率の情報とを、前記複数のスロットのそれぞれが含むように前記複数のスロットを設定させる

ための信号構成用プログラム。

【発明の詳細な説明】

【技術分野】

【0001】

本発明は、データを送信するための信号構成装置、信号構成システム、信号構成方法、および信号構成用プログラムに関する。

【背景技術】

【0002】

テレビジョン放送において、緊急警報放送が行われる場合がある。放送局は、緊急警報放送を行う場合に、緊急警報信号を送信する。そして、送信された緊急警報信号を受信した受信器は、緊急警報が発せられたことを報知する。

【0003】

デジタル化されたテレビジョン放送において、緊急警報放送が行われる場合に、緊急警報信号に応じたデータが送信される。

【0004】

特許文献 1 には、デジタル化されたテレビジョン放送において、緊急警報放送が行われた場合に、緊急警報が発せられたことを報知する受信装置が記載されている。

【0005】

特許文献 2 には、1 スーパーフレームに亘って、緊急時に使用可能な緊急ビットを含む TMCC (Transmission and Multiplexing Configuration Control) 基本情報を送信する装置が記載されている。

【0006】

なお、BS (Broadcasting Satellite) / 広帯域 CS (Communications Satellite) デジタル放送における緊急警報放送については、運用規定 (ARIB (Association of Radio Industries and Businesses) TR - B15) が定められている。

【0007】

また、高度広帯域衛星デジタル放送における緊急警報放送については、標準規格 (ARIB STD - B44) が定められている。

【先行技術文献】

【特許文献】

【0008】

【特許文献 1】特開 2013 - 153305 号公報

10

20

30

40

50

【特許文献2】特開2003-37573号公報

【発明の概要】

【発明が解決しようとする課題】

【0009】

緊急警報放送は、視聴者に避難等を促すために行われる。したがって、緊急警報放送に応じた音声や画像の出力は、より速やかになされることが望ましい。そして、緊急警報放送に応じた音声や画像の出力がより速やかになされるために、デジタル化されたテレビジョン放送においては、緊急警報信号に応じたデータがより速やかに送出されることが望ましい。

【0010】

しかし、TR-B15の運用規定に基づく、特許文献2に記載されている装置では、1スーパーフレームに亘って、同じTMCC基本情報が送信される。したがって、緊急警報放送が行われるときに設定される緊急ビットが設定されていない一のスーパーフレームの送信に関する処理が行われている場合に、緊急ビットが設定されたTMCC基本情報を送信する必要が生じたときに、当該一のスーパーフレームの後のスーパーフレームに、緊急ビットが設定されたTMCC基本情報を含ませて送信することになる。よって、緊急ビットが設定されたTMCC基本情報を送信するために、1スーパーフレームの送信時間である約11msecを要し、より速やかに緊急ビットが設定されたTMCC基本情報を送出することが望ましい。

【0011】

また、STD-B44の標準規格では、緊急警報放送の開始に応じた起動制御信号を含むTMCC情報が第1~24スロットまでしか含まれておらず、第25~120スロットに応じた信号の送信中に緊急警報放送を開始しようとしても、次に第1スロットに応じた信号を送信開始するまで緊急警報放送が開始されず、速やかに緊急警報放送を開始させることができない。よって、緊急ビットが設定されたTMCC基本情報を送信するために、1フレームの送信時間である約33msecを要し、より速やかに緊急ビットが設定されたTMCC基本情報を送出することが望ましい。

【0012】

そこで、本発明は、緊急警報信号に応じたデータを速やかに送出することができる信号構成装置、信号構成システム、信号構成方法、および信号構成用プログラムを提供することを目的とする。

【課題を解決するための手段】

【0013】

本発明による信号構成装置は、送信されるフレームを構成する複数のスロットのそれぞれが、緊急警報放送中であるか否かに応じた起動制御信号を含むようにフレームを生成する情報生成手段を備えたことを特徴とする。

【0014】

本発明による信号構成システムは、いずれかの態様の信号構成装置と、入力された複数の信号を互いに多重して前記信号構成装置に入力する多重装置とを備えたことを特徴とする。

【0015】

本発明による信号構成方法は、送信されるフレームを構成する複数のスロットのそれぞれが、緊急警報放送中であるか否かに応じた起動制御信号を含むようにフレームを生成する情報生成ステップを含むことを特徴とする。

【0016】

本発明による信号構成用プログラムは、コンピュータに、送信されるフレームを構成する複数のスロットのそれぞれが、緊急警報放送中であるか否かに応じた起動制御信号を含むようにフレームを生成する情報生成処理と、フレームに誤り訂正のための符号を付加する誤り訂正用処理とを実行させることを特徴とする。

【発明の効果】

【 0 0 1 7 】

本発明によれば、緊急警報信号に応じたデータをより速やかに送出することができる。

【 図面の簡単な説明 】

【 0 0 1 8 】

【 図 1 】 本発明の第 1 の実施形態の放送信号構成装置の運用例を示すブロック図である。

【 図 2 】 本発明の第 1 の実施形態の放送信号構成装置の構成例を示すブロック図である。

【 図 3 】 フレーム構成部によって構成されたフレームの構成例を示す説明図である。

【 図 4 a 】 T M C C 基本情報の内容を示す説明図である。

【 図 4 b 】 T M C C 基本情報の内容を示す説明図である。

【 図 4 c 】 T M C C 基本情報の内容を示す説明図である。

10

【 図 5 】 伝送 T M C C 信号の領域における下位側 1 6 5 B y t e s の構成例を示す説明図である。

【 図 6 】 放送送信システムが緊急警報放送に応じた情報を送信する場合の動作を示すフローチャートである。

【 図 7 】 起動制御信号に応じた値の変化を示す説明図である。

【 図 8 】 T M C C 起動ビットの設定方法を示す説明図である。

【 図 9 】 本発明の第 2 の実施形態の信号構成装置の構成例を示すブロック図である。

【 発明を実施するための形態 】

【 0 0 1 9 】

実施形態 1 .

20

本発明の第 1 の実施形態の放送信号構成装置 1 3 0 について、図面を参照して説明する。図 1 は、本発明の第 1 の実施形態の放送信号構成装置 1 3 0 の運用例を示すブロック図である。図 1 に示すように、本発明の第 1 の実施形態の放送信号構成装置 1 3 0 は、マルチメディア情報 6 0 0 a を、アンテナ 3 0 0 を介して電波によって送信する放送送信システム 1 0 0 に含まれている。また、放送送信システム 1 0 0 は、マルチメディア情報 6 0 0 b を、通信回線（インターネット等の通信ネットワークであってよい）4 0 0 を介して送信する。そして、受信機器 2 0 0 は、マルチメディア情報 6 0 0 a を、アンテナ 5 0 0 を介して受信する。また、受信機器 2 0 0 は、マルチメディア情報 6 0 0 b を、通信回線 4 0 0 を介して受信する。マルチメディア情報 6 0 0 a , 6 0 0 b は、いずれもテレビジョン番組情報等を含む情報である。

30

【 0 0 2 0 】

図 2 は、本発明の第 1 の実施形態の放送信号構成装置 1 3 0 の構成例を示すブロック図である。図 2 に示すように、本発明の第 1 の実施形態の放送信号構成装置 1 3 0 は、マルチプレクサ 1 0 2 b と時分割多重・直交変調処理部 1 0 3 との間に配置されている。そして、放送信号構成装置 1 3 0 は、主信号系符号化部 1 1 0 と制御信号系符号化部 1 2 0 とを含む。なお、マルチプレクサ 1 0 2 b には、マルチプレクサ 1 0 2 a - 1 ~ 1 0 2 a - n を介してコンテンツ符号化部 1 0 1 - 1 ~ 1 0 1 - n が接続されている。また、時分割多重・直交変調処理部 1 0 3 には増幅装置 1 0 4 が接続され、増幅装置 1 0 4 にはアンテナ 3 0 0 が接続されている。

【 0 0 2 1 】

40

なお、コンテンツ符号化部 1 0 1 - 1 ~ 1 0 1 - n およびマルチプレクサ 1 0 2 a - 1 ~ 1 0 2 a - n は、例えば、各放送事業者の放送局に設置され、各放送事業者のテレビジョン放送用の情報をマルチプレクサ 1 0 2 b にそれぞれ入力する。

【 0 0 2 2 】

そして、マルチプレクサ 1 0 2 b 、主信号系符号化部 1 1 0 と制御信号系符号化部 1 2 0 とを含む放送信号構成装置 1 3 0 、時分割多重・直交変調処理部 1 0 3 、増幅装置 1 0 4 、およびアンテナ 3 0 0 は、いわゆるアップリンク局に設置されている。

【 0 0 2 3 】

なお、放送信号構成装置 1 3 0 は、例えば、プログラム制御に従って処理を実行する C P U (C e n t r a l P r o c e s s i n g U n i t) や単数または複数の回路が搭

50

載されたコンピュータによって実現される。

【0024】

コンテンツ符号化部101-1~101-nは、入力された映像信号や、音声信号、TMCC信号、SI(Service Information)メッセージをMPEG(Moving Picture Expert Group)-2 TS(Transport Stream)や、TLV(Type Length Value)形式のストリームにエンコードして、エンコード後のストリームをマルチプレクサ102a-1~102a-nに入力する。

【0025】

なお、SIメッセージには、EWS(Emergency Warning System)の条件(緊急警報放送中であるか否かが示されるstart__end__flagの値、緊急警報放送が第1種であるのかまたは第2種であるのかが示される符号、および地域符号)が設定された緊急警報記述子が含まれているPA(Package Access)メッセージやPMT(Program Map Table)等が含まれている。

10

【0026】

マルチプレクサ102a-1~102a-nは、接続されている各コンテンツ符号化部101-1~101-nが入力したストリームを互いに多重してマルチプレクサ102bに入力する。

【0027】

マルチプレクサ102bは、マルチプレクサ102a-1~102a-nが入力したストリームを互いに多重して主信号系符号化部110に入力する。また、マルチプレクサ102bは、主信号系符号化部110に入力されたストリームを伝送する際の伝送パラメータに応じたTMCC信号を制御信号系符号化部120に入力する。

20

【0028】

主信号系符号化部110は、入力されたストリームに基づくフレームを構成して、所定の変調方式でマッピングした信号を時分割多重・直交変調処理部103に入力する。

【0029】

また、制御信号系符号化部120は、入力されたTMCC信号に基づいてTMCC情報を生成する。TMCC情報については後述する。制御信号系符号化部120は、生成したTMCC情報に基づくフレームを構成して、所定の変調方式でマッピングした信号を時分割多重・直交変調処理部103に入力する。

30

【0030】

時分割多重・直交変調処理部103は、主信号系符号化部110が入力した信号と、制御信号系符号化部120が入力した信号とを互いに時分割多重し、直交変調した変調波を生成する。そして、時分割多重・直交変調処理部103は、生成した変調波を増幅装置104に入力する。

【0031】

そして、増幅装置104は、時分割多重・直交変調処理部103が生成した変調波を増幅してアンテナ300に入力する。当該変調波は、マルチメディア情報600aとしてアンテナ300を介して送信される。

40

【0032】

また、図2に示すように、制御信号系符号化部120は、TMCC情報生成部121、外符号誤り訂正付加部122、電力拡散部123、内符号誤り訂正付加部124、マッピング部125-a、同期信号生成部126、マッピング部125-b、信号点配置情報生成部127、マッピング部125-c、および電力拡散部128を含む。

【0033】

TMCC情報生成部121は、入力されたTMCC信号に基づいて、各ストリームの変調方式等を示すTMCC情報を生成する。

【0034】

外符号誤り訂正付加部122は、TMCC情報生成部121が生成したTMCC情報に

50

、誤り訂正のために外符号（BCH符号）を付加する処理を施した信号を生成する。

【0035】

電力拡散部123は、外符号誤り訂正付加部122が生成した信号に、0または1が連続することによってOFDM（Orthogonal Frequency Division Multiplexing）信号のピーク電力が過大になることを防ぐための処理を施した信号を生成する。

【0036】

内符号誤り訂正付加部124は、電力拡散部123が生成した信号に、誤り訂正のために内符号（LDPC（Low Density Parity Check）符号）を付加する処理を施した信号を生成する。

10

【0037】

マッピング部125-aは、内符号誤り訂正付加部124が生成した信号を、 $\pi/2$ シフトBPSK（Binary Phase Shift Keying）変調する。そして、変調後の信号を時分割多重・直交変調処理部103に入力する。

【0038】

同期信号生成部126は、フレーム同期するためのフレーム同期信号、およびスロット同期するためのスロット同期信号を生成して、マッピング部125-bに入力する。

【0039】

マッピング部125-bは、同期信号生成部126が生成した信号を、 $\pi/2$ シフトBPSK変調する。そして、変調後の信号を時分割多重・直交変調処理部103に入力する。

20

【0040】

信号点配置情報生成部127は、OFDM信号における信号点配置を示す信号点配置情報を生成する。

【0041】

マッピング部125-cは、TMCC情報に基づいて、 $\pi/2$ シフトBPSK～32APSK（Amplitude and Phase Shift Keying）のいずれかの変調方式で、信号点配置情報を変調する。

【0042】

電力拡散部128は、マッピング部125-cが変調した信号点配置情報に、0または1が連続することによってOFDM信号のピーク電力が過大になることを防ぐために電力拡散信号を加算する処理を施した伝送信号点配置信号を生成する。そして、電力拡散部128は、生成した伝送信号点配置信号を時分割多重・直交変調処理部103に入力する。

30

【0043】

また、図2に示すように、主信号系符号化部110は、フレーム構成部111、外符号誤り訂正付加部112、電力拡散部113、内符号誤り訂正付加部114、ビットインターリーブ部115、およびマッピング部116を含む。

【0044】

フレーム構成部111には、コンテンツ符号化部101-1～101-nによって、映像信号や音声信号をMPEG-2 TSや、TLV形式にエンコードされたストリームが入力される。そして、フレーム構成部111は、TMCC情報生成部121が生成したTMCC情報に基づいて、入力されたストリームをフレームに構成する。

40

【0045】

外符号誤り訂正付加部112は、フレーム構成部111が構成したフレームに、誤り訂正のために外符号（BCH符号）を付加する処理を施した伝送主信号を生成する。伝送主信号は、TSパケットの先頭の1バイトを除いて連結された信号、またはTLVパケットが連結された信号である主信号、および主信号に関する制御情報領域であるスロットヘッダに、誤り訂正外符号および伝送主信号のビット数の調整のために付加されたビット列であるスタフビット（例えば、6ビット分の“1”（111111））が付加され、電力拡散信号が加算された信号に対して誤り訂正内符号化した信号であるスロットを単位として

50

生成された信号である。

【0046】

電力拡散部113は、外符号誤り訂正付加部112が生成した伝送主信号に、0または1が連続することによってOFDM信号のピーク電力が過大なることを防ぐための処理を施した伝送主信号を生成する。

【0047】

内符号誤り訂正付加部114は、電力拡散部113が生成した伝送主信号に、誤り訂正のために内符号(LDPC符号)を付加する処理を施した伝送主信号を生成する。

【0048】

ビットインターリーブ部115は、TMCC情報生成部121が生成したTMCC情報によって変調方式が、8PSK(Phase Shift Keying)、16APSK、または32APSKであることが示されているストリームの伝送主信号に、ビットインターリーブを施して、マッピング部116に入力する。

10

【0049】

マッピング部116は、TMCC情報に基づいて、 $\sqrt{2}$ シフトBPSK~32APSKのいずれかの変調方式で、伝送主信号を変調する。そして、変調後の伝送主信号を時分割多重・直交変調処理部103に入力する。

【0050】

時分割多重・直交変調処理部103は、入力された各信号を互いに時分割多重して直交変調した出力信号を生成する。そして、時分割多重・直交変調処理部103は、生成した出力信号を増幅装置104に入力する。

20

【0051】

図3は、フレーム構成部111によって構成されたフレームの構成例を示す説明図である。なお、図3には構成の一例が示されており、他の構成であってもよい。図3に示すように、フレームは、第1~120スロットのそれぞれに、伝送主信号と伝送TMCC信号とがそれぞれ含まれるように構成される。

【0052】

そして、フレームは、各スロットにおいて、上位側5610Bytes(44880bits)の領域に伝送主信号が含まれ、下位側200Bytes(1600bits)の領域に伝送TMCC信号が含まれるように構成される。なお、フレームの各スロットにおいて、上位側5610Bytes(44880bits)の領域を伝送主信号の領域といい、下位側200Bytes(1600bits)の領域を伝送TMCC信号の領域という。

30

【0053】

各スロットにおいて、伝送主信号の領域には、176bitsのスロットヘッダと、TLVパッケージが連結された主信号と、誤り訂正符号と、スタッフビット(図3においてStfと示す)とが含まれる。なお、図3に示すように、誤り訂正符号には24Bytes(192bits)のBCHパリティ(Parity)ビットと、LDPCパリティ(Parity)ビットとが含まれる。また、スタッフビットは、伝送主信号のビット数の調整のために付加されるビット列であり、6bits分の「1」(111111)によって構成される。また、スロットヘッダの領域は、主信号に関する制御情報領域である。

40

【0054】

また、各スロットにおいて、伝送TMCC信号の領域には、上位側35Bytes(280bits)にTMCC基本情報が含まれ、下位側165Bytes(1320bits)にTMCC伝送情報またはNULLが含まれる。なお、図3に示すように、第1~7スロットの伝送TMCC信号の領域における下位側165Bytes(1320bits)には、TMCC伝送情報が含まれる。また、第8スロットの伝送TMCC信号の領域における下位165Bytes(1320bits)において、上位側182bitsにTMCC伝送情報が含まれ、残部はNULLである。さらに、第9~120スロットの伝送TMCC信号の領域における下位165Bytes(1320bits)はNULLであ

50

る。

【 0 0 5 5 】

T M C C 基本情報について説明する。ここで、以下に述べる T M C C 基本情報は、受信機器側で T M C C 基本情報を復元して機能を実現するものであっても良いし、放送事業者（具体的には、例えば、放送事業者の送出システムであり、例えば、図 2 に示すマルチプレクサ 1 0 2 a - 1 ~ 1 0 2 a - n に相当する。以下においても、「放送事業者」は、具体的には、例えば、放送事業者の送出システムであり、例えば、図 2 に示すマルチプレクサ 1 0 2 a - 1 ~ 1 0 2 a - n に相当する。）やアップリンク局を含む送信側で運用され、機能を実現するものであっても良い。また、受信機器に対して送出される放送信号として生成されなくてもよい。

10

【 0 0 5 6 】

また、送出側である放送事業者とアップリンク局間において、局間信号として運用される情報として用いられてもよい。なお、放送事業者は、規定される信号フォーマットに従ってアップリンク局に対して T L V ストリームを伝送する必要がある可能性がある。

【 0 0 5 7 】

また、スーパーハイビジョン（ S H V ）放送システム等において、送信側の受信機器において T M C C 基本情報を復元して T L V 出力することにより、機能を実現するものであってもよい。なお、本発明の効果としては、このような送信システム側における処理負荷軽減も有することとなり、例えば、アップリンク局の T L V 合成装置の処理負荷を軽減することも可能となる。

20

【 0 0 5 8 】

図 3 に示すように、 T M C C 基本情報は、 3 5 B y t e s (2 8 0 b i t s) によって成る。なお、 T M C C 基本情報によって、自 T M C C 基本情報が含まれるフレームから 2 フレーム後に送信されるフレームにおける伝送主信号についての情報が示される。そして、伝送主信号を入力された時分割多重・直交変調処理部 1 0 3 は、当該伝送主信号が含まれるフレームから 2 フレーム前に送信されたフレームに含まれる T M C C 基本情報における第 0 ~ 5 B y t e に設定されている内容に基づいて、フレームの先頭、および有効/無効スロット情報を判別し、伝送路処理を行う。本例では、前述したように、 T M C C 基本情報は、 3 5 B y t e s (2 8 0 b i t s) によって成るので、 T R - B 1 5 の運用規定における 8 B y t e の T M C C 基本情報よりも多くの情報を含ませることができる。

30

【 0 0 5 9 】

図 4 a ~ 図 4 c は、 T M C C 基本情報の内容を示す説明図である。図 4 a に示すように、 T M C C 基本情報における第 0 B y t e (図 4 a の B y t e の欄において「 0 」と示す。以下同様。) ~ 2 B y t e には、同期信号に応じた b i t がそれぞれ設定される。

【 0 0 6 0 】

具体的には、第 0 ~ 2 B y t e には、例えば、各フレームの先頭であるスロットと、そうでないスロットとで互いに異なる識別子を示すように設定される。より具体的には、例えば、各フレームの先頭であるスロットにおける T M C C 基本情報の第 0 ~ 2 B y t e には、フレーム同期を図るための識別子として、 5 2 F 8 8 6 h を示すように設定される。また、例えば、各フレームの先頭ないスロットにおける T M C C 基本情報の第 0 ~ 2 B y t e には、スロット同期を図るための識別子として、 3 6 7 1 5 A h を示すように設定される。

40

【 0 0 6 1 】

そのような構成によれば、フレーム同期とスロット同期とに、第 0 ~ 2 B y t e 、つまり 3 B y t e を用いるので、より少ない B y t e 数でフレーム同期およびスロット同期を図る場合に比べて、ビットエラー耐性を良好に向上させることができる。

【 0 0 6 2 】

また、図 4 a に示すように、第 3 B y t e には、「 1 1 1 1 1 1 1 」が設定される。図 4 a に示すように、第 4 B y t e において、第 0 ~ 3 b i t に、スロットが有効スロットであるのか、または無効スロットであるのかを示す属性に応じた値が設定される。また

50

、図4aに示すように、第4Byteにおいて、第4～7bitに、スロット毎の伝送モード情報が設定される。

【0063】

第4Byteの第4～7bitに、当該スロットが含まれるフレームから2フレーム後に送信されるフレームにおいて対応するスロット番号のスロット（単に当該スロットともいう）の伝送モード情報が設定されているので、後述する第15, 17, 19, 21, 23, 25, 27, 29Byteにそれぞれ設定されている各伝送モードの割り当てスロット数に応じた値をそれぞれ収集することなく、当該スロットの伝送モードを特定することが可能になる。したがって、受信機器の処理負荷を良好に軽減することができる。

【0064】

具体的には、例えば、後述する第15Byteに伝送モード1の割り当てスロット数が10であることに応じた値が設定され、第17Byteに伝送モード2の割り当てスロット数が5であることに応じた値が設定されているとする。すると、例えば、第1～10スロットの伝送モードが伝送モード1であり、第11～16スロットの伝送モードが伝送モード2であることを特定するためには、第15Byteに設定されている値と第17Byteに設定されている値とを収集する必要があるとも考えられる。

【0065】

しかし、本例によれば、第4Byteの第4～7bitに、当該スロットの伝送モード情報が設定されているので、後述する第15, 17, 19, 21, 23, 25, 27, 29Byteにそれぞれ設定されている各伝送モードの割り当てスロット数に応じた値をそれぞれ収集することなく、当該スロットの伝送モードを特定することが可能になる。

【0066】

また、第4Byteの第0～3bitに、スロットが有効スロットであるのか、または無効スロットであるのかを示す属性に応じた値が設定されているので、後述する第14, 16, 18, 20, 22, 24, 26, 28Byteにそれぞれ設定されている変調方式に応じた値、および後述する第15, 17, 19, 21, 23, 25, 27, 29Byteにそれぞれ設定されている割り当てスロット数に応じた値をそれぞれ収集することなく、当該スロットが有効スロットであるのか、または無効スロットであるのかを識別することが可能になり、受信機器の処理負荷を良好に軽減することができる。

【0067】

具体的には、後述する第14, 16, 18, 20, 22, 24, 26, 28Byteにそれぞれ設定されている変調方式に応じた値、および後述する第15, 17, 19, 21, 23, 25, 27, 29Byteにそれぞれ設定されている各伝送モードの割り当てスロット数に応じた値に基づいて各スロットの伝送モードおよび変調方式が特定される。例えば、第14Byteの第4～7bitにBPSKに応じた値が設定され、第16Byteの第4～7bitに16APSKに応じた値が設定されているとする。また、第15Byteに第1～5スロットに応じた値が設定され、第17Byteに第6～10スロットに応じた値が設定されているとする。そうすると、第14～17Byteに設定されている値に基づいて、第1～5スロットの変調方式がBPSKであり、第6～10スロットの変調方式が16APSKであることが特定される。換言すれば、第1～5スロットの変調方式がBPSKであり、第6～10スロットの変調方式が16APSKであることが特定するためには、第14～17Byteに設定されている値を参照しなければならないとも考えられる。

【0068】

しかし、本例によれば、各スロットに含まれるTMCC基本情報の第4～7bitに、当該スロットの伝送モード情報が設定されているので、後述する第14, 16, 18, 20, 22, 24, 26, 28Byteにそれぞれ設定されている変調方式に応じた値、および後述する第15, 17, 19, 21, 23, 25, 27, 29Byteにそれぞれ設定されている割り当てスロット数に応じた値をそれぞれ収集することなく、当該スロットの変調方式を容易に特定することができる。

10

20

30

40

50

【 0 0 6 9 】

また、例えば、5 スロットを1 ユニットとして変調方式が設定されている場合に、変調方式が B P S K であるとする、1 ユニットの構成する5 スロットのうち、1 番目のスロットは伝送主信号に応じたスロットであり、2 ~ 5 番目のスロットは誤り訂正のためのスロットである。つまり、1 番目のスロットが有効スロットであり2 ~ 5 番目のスロットは無効スロットである。また、5 スロットを1 ユニットとして設定されている変調方式が 1 6 A P S K であるとする、1 ユニットの構成する5 スロットのうち、1 ~ 4 番目のスロットは伝送主信号に応じたスロットであり、5 番目のスロットは誤り訂正のためのスロットである。つまり、1 ~ 4 番目のスロットが有効スロットであり5 番目のスロットは無効スロットである。よって、各スロットが有効スロットであるか否かを判定するためには、後述する第 1 4 , 1 6 , 1 8 , 2 0 , 2 2 , 2 4 , 2 6 , 2 8 B y t e にそれぞれ設定されている変調方式に応じた値、および後述する第 1 5 , 1 7 , 1 9 , 2 1 , 2 3 , 2 5 , 2 7 , 2 9 B y t e にそれぞれ設定されている割り当てスロット数に応じた値に基づく処理が必要になるとも考えられる。

10

【 0 0 7 0 】

しかし、本例によれば、第 4 B y t e の第 0 ~ 3 b i t に、スロットが有効スロットであるのか、または無効スロットであるのかを示す属性に応じた値が設定されているので、第 4 B y t e の第 0 ~ 3 b i t を参照すれば、当該スロットが有効スロットであるのか、または無効スロットであるのかを容易に特定することができる。

【 0 0 7 1 】

図 4 a に示すように、第 5 B y t e において、第 0 ~ 6 b i t に、スロットカウンタに応じた値が設定される。具体的には、例えば、フレームの先頭スロットを 0 (例えば、0 0 0 0 0 0 0) とし、スロットの順に値が 1 ずつインクリメントされて設定される。よって、例えば、第 1 スロットにおける第 5 B y t e の第 0 ~ 6 b i t には、「 0 0 0 0 0 0 1 」が設定され、第 1 2 0 スロットにおける第 5 B y t e の第 0 ~ 6 b i t には、「 1 1 1 0 1 1 1 」が設定される。

20

【 0 0 7 2 】

そのような構成によれば、連続するスロットにおいて、スロットカウンタに応じた値に、「抜け」や「順序の入れ替わり」などの不連続が生じたことを検出することによって、伝送路に異常が発生したことを容易に検出することが可能になる。この効果は、T L V の伝送主信号のフレーム構成にスロット番号に関する情報が含まれない S T D - B 4 4 の標準規格に基づくシステムでは得ることはできない。

30

【 0 0 7 3 】

また、図 4 a に示すように、第 5 B y t e において、第 7 b i t に、フレームの先頭を識別するためのフレーム先頭フラグに応じた値が設定される。

【 0 0 7 4 】

そのような構成によれば、第 5 B y t e の第 7 b i t という 1 b i t に設定された値のみに基づいてフレームの先頭であるか否かを識別可能になり、受信機器の処理負荷を良好に軽減することができる。

【 0 0 7 5 】

図 4 b に示すように、第 6 B y t e および第 7 B y t e に、当該スロットの最初のパケット先頭位置を示すポインタ/スロット情報トップポインタに応じた値が設定される。また、図 4 b に示すように、第 8 B y t e および第 9 B y t e に、当該スロットのスロット中の最後の配置完了パケットの最終バイトのヘッダを除いたスロット先頭からのバイト数に 1 を加えた値を示すポインタ/スロット情報ラストポインタに応じた値が設定される。

40

【 0 0 7 6 】

なお、本例の T L V パケットは可変長であるので、必要とされる、当該スロットの、トップポインタとラストポインタとが第 6 ~ 9 B y t e によって示されている。なお、固定長である T S パケットにも、本例における第 6 ~ 9 B y t e のように、当該スロットの、トップポインタとラストポインタとを示す構成を適用可能である。

50

【 0 0 7 7 】

また、第 6 ~ 9 B y t e によって示されている、当該スロットの、トップポインタとラストポインタとは、例えば、後述する図 5 に示す T M C C 伝送情報のポインタ / スロット情報によっても示されている。しかし、図 5 に示すように、T M C C 伝送情報のポインタ / スロット情報は、第 2 ~ 4 スロットに含まれている。したがって、T M C C 伝送情報において第 1 ~ 1 2 0 スロットのトップポインタとラストポインタとを示す情報は、第 2 ~ 4 スロットに含まれている。よって、第 2 ~ 4 スロットの送受信に問題が生じた場合に、残部のスロットのトップポインタとラストポインタとは、T M C C 伝送情報によって示されず、受信側でデコードできなくなってしまうおそれがある。しかし、本例によれば、T M C C 基本情報の第 6 ~ 9 B y t e によって、当該スロットのトップポインタとラストポ

10

【 0 0 7 8 】

図 4 b に示すように、第 1 0 B y t e に、該当スロットのスロット中の配置完了パケットの完結状態を示す切替制御信号に応じた値が設定される。具体的には、例えば、一方の放送信号構成装置 1 3 0 である 1 系の放送信号構成装置と、他方の放送信号構成装置 1 3 0 である 2 系の放送信号構成装置とが用意され、第 1 ~ 6 0 スロットが 1 系の放送信号構成装置によって送信され、第 6 1 ~ 1 2 0 スロットが 2 系の放送信号構成装置によって送信されるように構成されているとする。つまり、第 6 0 スロットが送信されたタイミングと第 6 1 スロットが送信されるタイミングとの間で、データの送信に用いられる放送信号構成装置 1 3 0 が、一方の放送信号構成装置 1 3 0 である 1 系の放送信号構成装置から他方の放送信号構成装置 1 3 0 である 2 系の放送信号構成装置に切り替えられるように構成されているとする。

20

【 0 0 7 9 】

そのように構成されている場合に、T L V データが第 6 0 スロットから第 6 1 スロットに亘って配置されていると、受信側で当該 T L V データを適切にデコードすることができなくなってしまう。

【 0 0 8 0 】

そこで、本例では、T M C C 基本情報の第 1 0 B y t e の該当 (当該) スロットのスロット中の配置完了パケットの完結状態を示す切替制御信号に応じた値が設定される。具体的には、例えば、T M C C 基本情報の第 1 0 B y t e の第 0 b i t に、次スロットの先頭で、データの送信に用いられる放送信号構成装置 1 3 0 を、一方の放送信号構成装置 1 3 0 である 1 系の放送信号構成装置から他方の放送信号構成装置 1 3 0 である 2 系の放送信号構成装置に、切り替え可能なように当該スロット (パケット) が完結していれば 1 が設定され、当該スロット (パケット) が完結しておらず切り替え不可能であれば 0 が設定される。

30

【 0 0 8 1 】

したがって、T M C C 基本情報の第 1 0 B y t e の第 0 b i t を参照することによって、一方の放送信号構成装置 1 3 0 である 1 系の放送信号構成装置から他方の放送信号構成装置 1 3 0 である 2 系の放送信号構成装置への切り替えの可否が適切に判定される。

40

【 0 0 8 2 】

図 4 b に示すように、第 1 1 B y t e において、第 0 ~ 3 b i t には「 0 」が設定され、第 4 ~ 6 b i t には、サイトダイバーシチ実施フレーム指示、主局、副局指示を示すアップリンク制御情報に応じた値が設定され、第 7 b i t には、緊急警報放送時に受信機器の起動に使用される起動制御信号に応じた値が設定される。起動制御信号について、具体的には、第 1 1 B y t e の第 7 b i t が、緊急警報放送中は 1 に設定され、通常は 0 に設定される。

【 0 0 8 3 】

図 4 b に示すように、第 1 2 B y t e および第 1 3 B y t e には、「 1 1 1 1 1 1 1 1

50

」が設定される。

【 0 0 8 4 】

図 4 c に示すように、第 1 4 B y t e において、第 0 ~ 3 b i t には、当該放送事業者
に免許されたスロットにおける伝送モード 1 の符号化率に応じた値が設定され、第 4 ~ 6
b i t には、伝送モード 1 の変調方式に応じた値が設定される。

【 0 0 8 5 】

図 4 c に示すように、第 1 5 B y t e には、伝送モード 1 の割り当てスロット数に応じ
た値が設定される。

【 0 0 8 6 】

図 4 c に示すように、第 1 6 ~ 2 7 B y t e には、当該放送事業者
に免許されたスロットにおける伝送モード 2 ~ 7 の変調方式、符号化率、および割り当てスロット数に応じた
値がそれぞれ設定される。図 4 c に示すように、第 2 8 B y t e において、第 0 ~ 3 b i t
には、伝送モード 8 の符号化率に応じた値が設定され、第 4 ~ 7 b i t には、伝送モー
ド 8 の変調方式に応じた値が設定される。図 4 c に示すように、第 2 9 B y t e には、伝
送モード 8 の割り当てスロット数に応じた値が設定される。

10

【 0 0 8 7 】

具体的には、例えば、第 1 6 , 1 8 , 2 0 , 2 2 , 2 4 , 2 6 , 2 8 B y t e の第 0 ~
3 b i t には、伝送モード 2 ~ 8 の符号化率に応じた値が設定され、第 4 ~ 7 b i t には
、伝送モード 2 ~ 8 の変調方式に応じた値がそれぞれ設定される。また、第 1 7 , 1 9 ,
2 1 , 2 3 , 2 5 , 2 7 , 2 9 B y t e には、伝送モード 2 ~ 7 の割り当てスロット数に
応じた値が設定される。

20

【 0 0 8 8 】

なお、第 1 4 ~ 2 9 B y t e に設定されている各値によってそれぞれ示される各情報は
、 T M C C 伝送情報にも含まれている。しかし、 T M C C 伝送情報は、一のフレームにお
ける第 1 ~ 8 スロットが使用されて伝送される情報であり、この部分の T L V パケットが
欠落すると、当該フレームに応じた T M C C 情報が欠落してしまう場合がある。そうす
ると、当該フレームを受信した受信側で、当該フレームの全てを復号することができな
くなってしまふおそれがある。

【 0 0 8 9 】

それに対して、本例では、一のフレームの各スロットに含まれる T M C C 基本情報で、
第 1 4 ~ 2 9 B y t e に設定されている各値によってそれぞれ示される各情報を伝送す
ることによって、 T L V パケットの欠落、特に第 1 ~ 8 スロットの欠落による T M C C 情
報のエラー耐性を良好に向上させることができる。

30

【 0 0 9 0 】

図 4 c に示すように、第 3 0 B y t e には、当該スロットの伝送される伝送ストリーム
I D のうち上位 8 b i t の値が設定される。

【 0 0 9 1 】

図 4 c に示すように、第 3 1 B y t e には、当該スロットの伝送される伝送ストリーム
I D のうち下位 8 b i t の値が設定される。

【 0 0 9 2 】

図 4 c に示すように、第 3 2 ~ 3 4 B y t e には、「 1 1 1 1 1 1 1 1 」が設定される
。

40

【 0 0 9 3 】

なお、アップリンク局で T M C C (具体的には、例えば、 T M C C 伝送情報) を生成す
るために放送事業者から送出された情報として、上述の T M C C 基本情報のうち、例えば
、第 6 ~ 9 B y t e によって示されているポインタ / スロット情報と、第 1 1 B y t e に
よって示されている起動制御信号と、第 1 4 ~ 2 9 B y t e によって示されている変調方
式、符号化率、および割り当てスロット数と、第 3 0 ~ 3 1 B y t e によって示されてい
る伝送ストリーム I D とが用いられる。

【 0 0 9 4 】

50

また、アップリンク局では、放送事業者から送出された上述のT M C C基本情報のうち、例えば、第0 ~ 2 B y t eによって示されている同期情報と、第4 B y t eによって示されているスロット毎の伝送モード情報およびスロット毎の属性情報と、第5 B y t eによって示されているフレーム先頭フラグおよびスロットカウンタと、第10 B y t eによって示されている切替制御信号とによって、T M C C（具体的には、例えば、T M C C伝送情報）を生成し得る。

【0095】

これらの情報を用いることにより、アップリンク局におけるT M C C生成（具体的には、例えば、T M C C伝送情報の生成）において、エラー耐性を向上させる等の効果が得られる上、アップリンク局のT L V合成装置（具体的には、例えば、図2に示すマルチプレクサ102bに相当）の処理負荷軽減の効果も得ることができる。

10

【0096】

また、アップリンク局における処理として、具体的には放送事業者からアップリンク局に送るT L VストリームとそのT L Vストリームに関するT M C C基本情報とを用いて、アップリンク局でT M C C（具体的には、例えば、T M C C伝送情報）を生成してもよい。なお、上述の各B y t eにおける設定は、一例にすぎず、必要に応じて適宜設定できることは言うまでもない。

【0097】

図5は、伝送T M C C信号の領域における下位側165 B y t e sの構成例を示す説明図である。図5に示すように、第1スロットには、T M C C伝送情報のうち、変更指示と

20

伝送モード/スロット情報と、ストリーム種別/相対ストリーム情報と、パケット形式/相対ストリーム情報と、ポインタ/スロット情報の一部とに応じた値が設定される。

【0098】

また、図5に示すように、第2 ~ 4スロットには、ポインタ/スロット情報の残部に応じた値が設定される。

【0099】

図5に示すように、第4スロットには、相対ストリーム/スロット情報の一部に応じた値が設定される。また、第5スロットには、相対ストリーム/スロット情報の残部と、相対ストリーム/伝送ストリームI D対応表情報と、送受信制御情報と、拡張情報の一部とに応じた値が設定される。

30

【0100】

図5に示すように、第6 ~ 8スロットの一部には、拡張情報の残部に応じた値がそれぞれ設定される。

【0101】

第8スロットの残部 ~ 第120スロットはN U L Lである。

【0102】

次に、放送送信システム100の動作について説明する。図6は、放送送信システム100が緊急警報放送に応じた情報を送信する場合の動作を示すフローチャートである。

【0103】

図6に示すように、本発明の第1の実施形態の放送信号構成装置130は、各ストリームを伝送する際の伝送パラメータが入力された場合に、入力された伝送パラメータに基づいて、伝送T M C C信号を生成する（ステップS101）。

40

【0104】

より具体的には、本発明の第1の実施形態の放送信号構成装置130は、ステップS101の処理で、各スロット（具体的には、例えば、第1 ~ 120スロット）におけるT M C C基本情報の第11 B y t eの第7 B i tに緊急警報放送中であることが示される起動制御信号に応じた値（例えば「1」）が設定された伝送T M C C信号を生成する。

【0105】

また、本発明の第1の実施形態の放送信号構成装置130は、ステップS101の処理で、所定のスロット（本例では、第5スロット）にT M C C伝送情報として緊急警報放送

50

中であることが示される起動制御信号に応じた値（例えば「1」）が設定された伝送TMC C信号を生成する。

【0106】

すなわち、本発明の第1の実施形態の放送信号構成装置130は、ステップS101の処理で、各スロット（具体的には、例えば、第1～120スロット）におけるTMC C基本情報の第1Byteの第7Bitに緊急警報放送中であることが示される起動制御信号に応じた値（例えば「1」）が設定され、所定のスロット（本例では、第5スロット）にTMC C伝送情報として緊急警報放送中であることが示される起動制御信号に応じた値（例えば「1」）が設定された伝送TMC C信号を生成する。

【0107】

また、当該伝送TMC C信号には、本発明の第1の実施形態の放送信号構成装置130によって、ステップS101の処理で、各スロットにおけるTMC C基本情報の第4Byteの第0～3bitに、当該スロットが有効スロットであるのか、または無効スロットであるのかを示す属性に応じた値が設定されている。

【0108】

さらに、当該伝送TMC C信号には、本発明の第1の実施形態の放送信号構成装置130によって、ステップS101の処理で、各スロットにおけるTMC C基本情報の第4Byteの第4～7bitに、当該スロットの伝送モードに応じた値が設定されている。

【0109】

当該伝送TMC C信号には、本発明の第1の実施形態の放送信号構成装置130によって、ステップS101の処理で、各スロットにおけるTMC C基本情報の第5Byteの第0～7bitに、スロットカウンタに応じた値が設定されている。

【0110】

また、当該伝送TMC C信号には、本発明の第1の実施形態の放送信号構成装置130によって、ステップS101の処理で、各スロットにおけるTMC C基本情報の第10Byteに、切替制御信号に応じた値が設定されている。

【0111】

図7は、起動制御信号に応じた値の変化を示す説明図である。本例では、起動制御信号に応じた値は、BS/広帯域CSデジタル放送の運用規定に準拠して変化するとする。図7に示すように、放送事業者A（具体的には、放送事業者Aの放送局に設置されたコンテンツ符号化部101-a）が、時刻t1～t3まで、緊急警報放送中であることが示される起動制御信号に応じた値が設定されたTMC C信号を生成してマルチプレクサ102bに入力する。

【0112】

また、放送事業者B（具体的には、放送事業者Bの放送局に設置されたコンテンツ符号化部101-b）が、時刻t2～t4まで、緊急警報放送中であることが示される起動制御信号に応じた値が設定されたTMC C信号を生成してマルチプレクサ102bに入力する。

【0113】

放送事業者N（具体的には、放送事業者Nの放送局に設置されたコンテンツ符号化部101-n）は、通常放送中であることが示される起動制御信号に応じた値（例えば「0」）が設定されたTMC C信号を生成し、マルチプレクサ101-nを介してマルチプレクサ102bに入力する。

【0114】

そして、マルチプレクサ102bによって、それら信号が互いに多重されて放送信号構成装置130に入力される。放送信号構成装置130は、TMC C起動ビットが、放送事業者A～Nのうちいずれかによって送出されたTMC C信号において緊急警報放送中であることが示される起動制御信号に応じた値が設定されている間、緊急警報放送中であることに応じた値が設定された伝送TMC C信号を生成する。

【0115】

10

20

30

40

50

そして、時分割多重・直交変調処理部 103 は、主信号系符号化部 110 によって入力された信号と、ステップ S 101 の処理で生成された伝送 T M C C 信号とを互いに時分割多重して (ステップ S 102)、変調した変調波を生成する。

【0116】

ステップ S 102 の処理で互いに多重され、変調されて生成された変調波は、増幅装置 104 によって増幅され、アンテナ 300 を介して、送出される (ステップ S 103)。

【0117】

本例では、時刻 $t_1 \sim t_4$ まで、T M C C 起動ビットが緊急警報放送中であることに応じた値が設定された信号が送出される。

【0118】

図 8 は、T M C C 起動ビットの設定方法を示す説明図である。本例では、T M C C 起動ビットは、B S / 広帯域 C S デジタル放送の運用規定に準拠して設定されるとする。図 8 に示す例では、第 x C H で、放送事業者 A ~ C のいずれかによって送出された T M C C 信号において緊急警報放送中であることが示される起動制御信号に応じた値が設定されている間、緊急警報放送中であることに応じた値が設定されて送出される。

【0119】

ステップ S 103 の処理で送出された信号は受信機器 200 等の受信機器によって受信される。

【0120】

そして、各放送事業者によって送出され、ステップ S 102 の処理で、P A メッセージおよび伝送 T M C C 信号と多重された、主信号系符号化部 110 によって処理された主信号に基づく緊急警報放送としてのコンテンツが、当該受信機器によって再生される。

【0121】

また、当該受信機器は、フレームの各スロットに含まれている T M C C 基本情報の第 4 B y t e の第 0 ~ 3 b i t に設定されている情報を参照して、当該スロットが有効スロットであるのか、または無効スロットであるのかを識別することが可能になる。

【0122】

さらに、当該受信機器は、フレームの各スロットに含まれている T M C C 基本情報の第 4 B y t e の第 4 ~ 7 b i t に設定されている情報を参照して、当該スロットの伝送モードを特定することが可能になる。

【0123】

当該受信機器は、フレームの各スロットに含まれている T M C C 基本情報の第 5 B y t e の第 0 ~ 6 b i t に設定されている値を参照して、スロットの抜けや順序の入れ替わりの発生を検出することが可能になる。

【0124】

また、当該受信機器は、フレームの各スロットに含まれている T M C C 基本情報の第 10 B y t e に、設定されている値に応じて適切なタイミングで切り替えられた放送信号構成装置 130 によって送信された信号を受信するので、受信した信号に基づくデータを適切にデコードすることが可能になる。

【0125】

本実施形態によれば、放送信号構成装置 130 は、緊急警報放送が行われる場合に、T M C C 基本情報に起動制御信号に応じた値が設定された伝送 T M C C 信号を生成する。そして、当該伝送 T M C C 信号は、番組のストリームに多重されて送出される。図 3 に例示したように、T M C C 基本情報は、T M C C 伝送情報とは異なり、フレームの全てのスロットに含まれる。

【0126】

したがって、本実施形態によれば、フレームにおける一部のスロットに格納される T M C C 伝送情報に起動制御信号に応じた値が設定した場合に比べて、高い確率で速やかに緊急警報信号に応じたデータを送出することができる。

【0127】

10

20

30

40

50

具体的には、TR - B 1 5 の運用規定に基づけば緊急ビットが設定されたTMCC基本情報は、送信中のスーパーフレームの後のスーパーフレームに含まれるので、送信するまでに約11 msec要するのに対して、本実施形態によれば、TMCC基本情報がフレームの全てのスロットに含まれるので約0.275 msecで速やかに起動制御信号に応じた値が設定されたTMCC基本情報を送出することができる。

【0128】

よって、本実施形態によれば、BS / 広帯域CSデジタル放送の運用規定のようにMP EG - 2 TSに多重されて緊急警報放送が行われることが通知するよりも、より速やかに緊急警報信号に応じたデータを送出することができる。

【0129】

また、本実施形態によれば、放送信号構成装置130によって送信された信号を受信した受信機器は、フレームの各スロットに含まれているTMCC基本情報の第4 Byteの第0 ~ 3 bitに設定されている情報を参照して、当該スロットが有効スロットであるのか、または無効スロットであるのかを識別することが可能になる。したがって、第14, 16, 18, 20, 22, 24, 26, 28 Byteにそれぞれ設定されている変調方式に応じた値、および第15, 17, 19, 21, 23, 25, 27, 29 Byteにそれぞれ設定されている割り当てスロット数に応じた値をそれぞれ収集することなく、当該スロットが有効スロットであるのか、または無効スロットであるのかを識別することが可能になり、受信機器の処理負荷を良好に軽減することができる。

【0130】

さらに、本実施形態によれば、放送信号構成装置130によって送信された信号を受信した受信機器は、フレームの各スロットに含まれているTMCC基本情報の第4 Byteの第4 ~ 7 bitに設定されている情報を参照して、当該スロットの伝送モードを特定することが可能になる。したがって、第15, 17, 19, 21, 23, 25, 27, 29 Byteにそれぞれ設定されている情報をそれぞれ収集することなく、当該スロットの伝送モードを特定することが可能になり、受信機器の処理負荷を良好に軽減することができる。また、受信機器の数を削減することができる。

【0131】

本実施形態によれば、放送信号構成装置130によって送信された信号を受信した受信機器は、フレームの各スロットに含まれているTMCC基本情報の第5 Byteの第0 ~ 6 bitに設定されている値に基づいて、「抜け」や「順序の入れ替わり」などの不連続が生じたことを検出することによって、伝送路に異常が発生したことを容易に検出することができる。

【0132】

また、本実施形態によれば、放送信号構成装置130によって送信された信号を受信した受信機器は、フレームの各スロットに含まれているTMCC基本情報の第5 Byteの第7 bitに設定されている値のみに基づいて、フレームの先頭であるか否かを識別可能である。したがって、より多い情報に基づいてフレームの先頭であるか否かを識別するように構成されている場合に比べて、受信機器の処理負荷を良好に軽減することができる。

【0133】

さらに、本実施形態によれば、フレームの各スロットに含まれているTMCC基本情報の第10 Byteの第0 bitに設定されている値のみに基づいて、一方の放送信号構成装置130である1系の放送信号構成装置から他方の放送信号構成装置130である2系の放送信号構成装置への切り替えの可否が適切に判定される。

【0134】

よって前述したように、本実施形態では、各スロットに含まれるTMCC基本情報に、優先度や処理負荷等に応じて適切に選択された情報が含まれるように構成されているので、受信側で緊急警報放送を速やかに開始させたり、受信機器の処理負荷を軽減したりすることができる。

【0135】

また、本発明は、受信側の処理負荷の軽減という効果だけでなく、送信側における送信装置や送信システムの処理負荷の軽減、例えば、アップリンク局のTLV合成装置（具体的には、例えば、図2に示すマルチプレクサ102bに相当する装置）の処理負荷軽減の効果も有する。

【0136】

より具体的には、例えば、図2に示すマルチプレクサ102a-1~nのうち少なくともいずれか1つとマルチプレクサ102bとを含む、送信側における送信システムにおいて、マルチプレクサ102a-1~nが上述したようにTMCC基本情報を生成したとする。そのような場合に、TMCC基本情報の第4Byteの第4~7bitに上述したような情報が設定されていることによって、マルチプレクサ102bの処理負荷を良好に軽減することができる。また、TMCC基本情報の第5Byteの第0~6bitに上述したような情報が設定されていることによって、マルチプレクサ102bが「抜け」や「順序の入れ替わり」などの不連続が生じたことを検出することによって、伝送路に異常が発生したことを容易に検出することができる。さらに、TMCC基本情報の第5Byteの第7bitに上述したような情報が設定されていることによって、マルチプレクサ102bの処理負荷を良好に軽減することができる。TMCC基本情報の第10Byteの第0bitに上述したような情報が設定されていることによって、マルチプレクサ102bが一方の放送信号構成装置130である1系の放送信号構成装置から他方の放送信号構成装置130である2系の放送信号構成装置への切り替えの可否を適切に判定することができる。

【0137】

本発明は、上述においてTLVデータにおける具体例を示した通り、高度広帯域衛星デジタル放送に好適に適用可能であるが、上述に示したような、それぞれの設定については、一例にすぎない。よって、高度広帯域衛星デジタル放送に限られず、同様の構成や情報が用いられたもの、または効果を有するものであれば、地上波放送を含む様々な放送システムについて適用可能であることは言うまでもない。

【0138】

なお、図面中の矢印の向きは、一例を示すものであり、ブロック間の信号の向きを限定するものではない。

【0139】

実施形態2

本発明の第2の実施形態の信号構成装置12について、図面を参照して説明する。図9は、本発明の第2の実施形態の信号構成装置12の構成例を示すブロック図である。

【0140】

図9に示すように、本発明の第2の実施形態の信号構成装置12は、情報生成部21を含む。情報生成部21は、図2に示す第1の実施形態におけるTMCC情報生成部121に相当する。なお、情報生成部21を含む信号構成装置12は、例えば、図2に示す第1の実施形態におけるマルチプレクサ102a-1~102a-nに相当していてもよいし、マルチプレクサ102bに相当していてもよい。

【0141】

情報生成部21は、送信されるフレームを構成する複数のスロットのそれぞれが、緊急警報放送中であるか否かに応じた起動制御信号を含むようにフレームを生成する。

【0142】

本実施形態によれば、フレームにおける一部のスロットに格納されるTMCC伝送情報に起動制御信号に応じた値が設定した場合に比べて、高い確率で速やかに緊急警報信号に応じたデータを送出することができる。

【符号の説明】

【0143】

- 12 信号構成装置
- 21 情報生成部

10

20

30

40

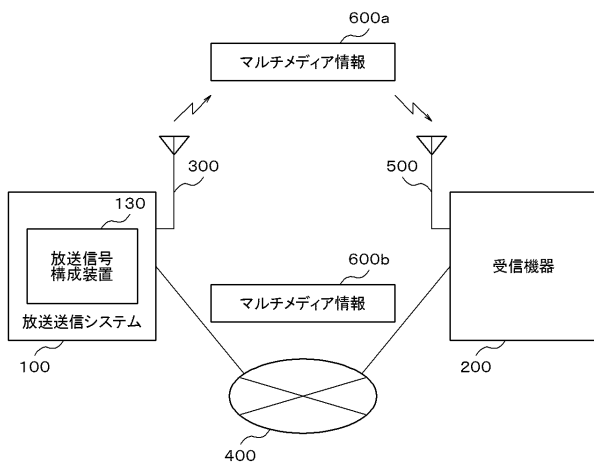
50

- 1 0 0 放送送信システム
- 1 0 1 - a ~ 1 0 1 - n 伝送路符号化部
- 1 0 2 a - 1 ~ 1 0 2 a - n、1 0 2 b マルチプレクサ
- 1 0 3 増幅装置
- 1 1 0 主信号系符号化部
- 1 1 1 フレーム構成部
- 1 1 2、1 2 2 外符号誤り訂正付加部
- 1 1 3、1 2 8 電力拡散部
- 1 1 4、1 2 4 内符号誤り訂正付加部
- 1 1 5 ビットインターリーブ部
- 1 1 6、1 2 5 - a、1 2 5 - b、1 2 5 - c マッピング部
- 1 2 0 放送信号構成装置
- 1 2 1 T M C C 情報生成部
- 1 2 3 電力拡散部
- 1 2 6 同期信号生成部
- 1 2 7 信号点配置情報生成部
- 1 3 0 コンテンツ符号化部
- 1 4 0 時分割多重・直交変調処理部
- 2 0 0 受信機器
- 3 0 0、5 0 0 アンテナ
- 4 0 0 通信ネットワーク
- 6 0 0 a、6 0 0 b マルチメディア情報

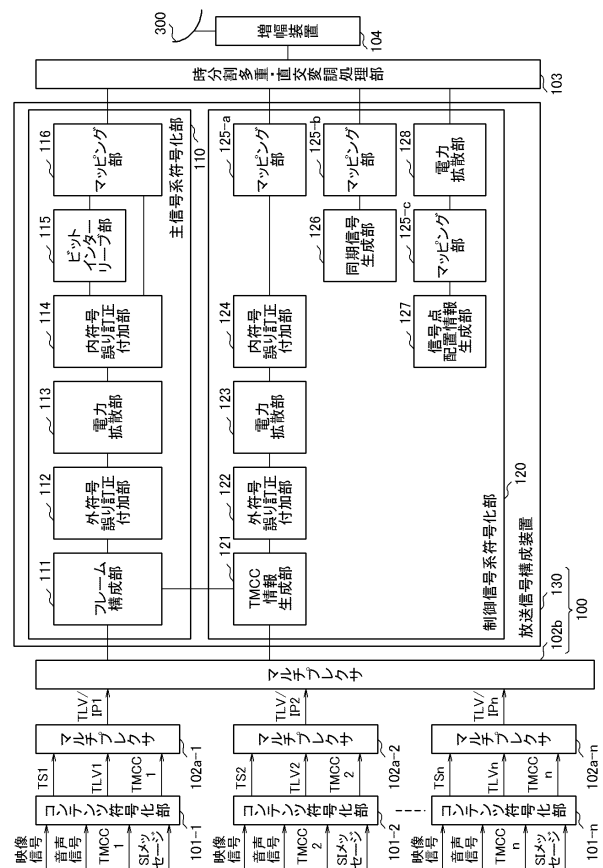
10

20

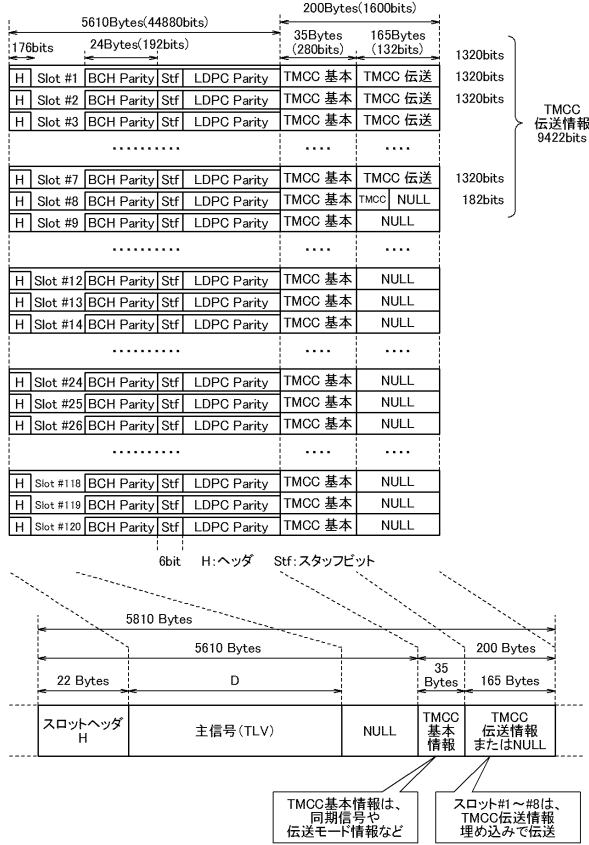
【図 1】



【図 2】



【図3】



【図4 a】

Byte	bit	シンタックス	説明
0	7-0	同期信号 (23.16bit)	フレーム先頭スロットはフレーム同期(Fsync)=52F886hを示す。その他のスロットはスロット同期(Ssync)=36715Ahを示す。
1	7-0	同期信号 (15.8bit)	
2	7-0	同期信号 (7.0bit)	
3	7-0	リザーブ	'11111111'とする。
4	7-4	スロット毎の伝送モード情報	当該スロットが伝送される伝送モードなどを示す。 '0000': 伝送モード1~8の何れでもないスロット '0001': 伝送モード1のスロット '0010': 伝送モード2のスロット '0011': 伝送モード3のスロット '0100': 伝送モード4のスロット '0101': 伝送モード5のスロット '0110': 伝送モード6のスロット '0111': 伝送モード7のスロット '1000': 伝送モード8のスロット '1001' ~ '1111': 予約
	3-0	スロットの属性	当該スロットのスロット属性を示す。 '0000': 無効スロット (=ダミー スロット) '0001': 有効スロット '0010' ~ '1111': 予約
5	7	フレーム先頭フラグ	フレームの先頭を識別。フレーム先頭のスロットで'1'、それ以外で'0'。
	6-0	スロットカウンタ	フレームの先頭スロットを0とし、スロットの順番で1つずつインクリメントするカウンタ。無効スロットも含めてインクリメントする。 ('0000000' ~ '1110111')

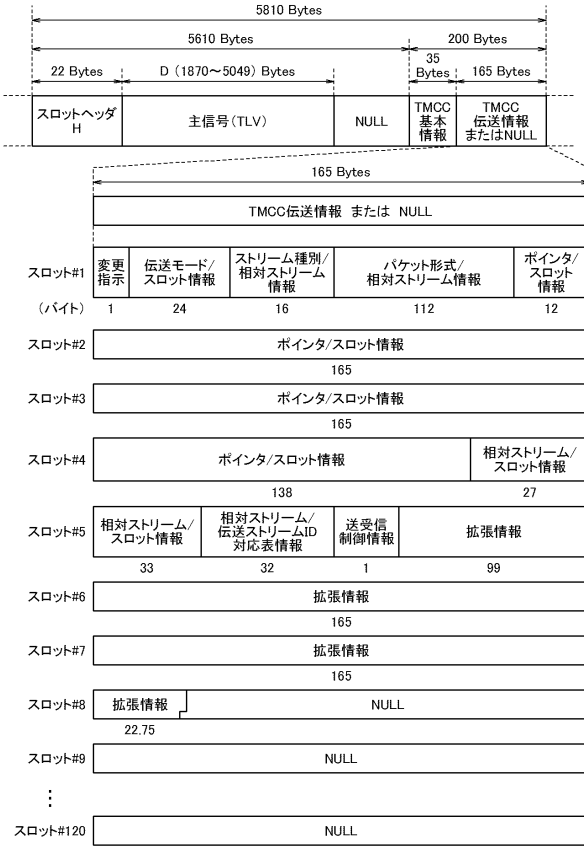
【図4 b】

Byte	bit	シンタックス	説明
6	7-0	ポインタ/スロット情報 トップポインタ (上位8bit)	当該スロットの最初のパケット先頭位置を示す。但し、トップポインタが0xFFFFは先頭バイトの不在を示す。
7	7-0	ポインタ/スロット情報 トップポインタ (下位8bit)	
8	7-0	ポインタ/スロット情報 ラストポインタ (上位8bit)	当該スロットのスロット中の最後の配置完了パケットの最終バイトのヘッダを除いたスロット先頭からのバイト数に1を加えた値を示す。但し、ラストポインタが0xFFFFは最終バイトの不在を示す。
9	7-0	ポインタ/スロット情報 ラストポインタ (下位8bit)	
10	7-0	切替制御信号	該当スロットのスロット中の配置完了パケットの完結状態を示す。パケット完結とは、パケットが複数スロットを跨がない配置を示す。パケットが完結していれば、次スロットの先頭にてTLV伝送パケットの切り替えが可能となる (詳細別途)
11	7	起動制御信号	緊急警報放送時に受信機の起動に使用する。緊急警報放送中は1、通常は0
	6-4	アップリンク制御情報	サイトダイバーシティ実施フレーム指示、主局、副局指示 (ARIB-STD-B44と同様)
	3	未定義	'0'とする。
	2	未定義	'0'とする。
	1	未定義	'0'とする。
12	7-0	リザーブ	'11111111'とする。
13	7-0	リザーブ	'11111111'とする。

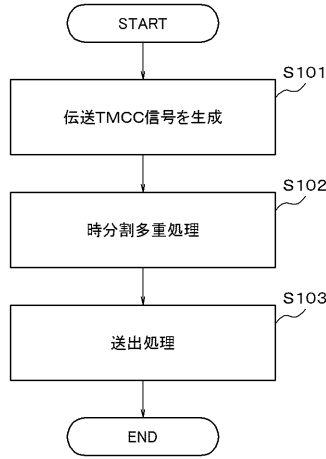
【図4 c】

Byte	bit	シンタックス	説明
14	7-4	伝送モード1の変調方式	当該放送事業者に免許されたスロットにおける伝送モード1の変調方式を示す。TMCCと同じ形式を持つ。
	3-0	伝送モード1の符号化率	当該放送事業者に免許されたスロットにおける伝送モード1の符号化率を示す。TMCCと同じ形式を持つ。
15	7-0	伝送モード1の割当てスロット数	当該放送事業者に免許されたスロットにおける伝送モード1の割当てスロット数を示す。TMCCと同じ形式を持つ。
16 ~ 27			当該放送事業者に免許されたスロットにおける伝送モード2~7の変調方式/符号化率/割当てスロット数を示す。
28	7-4	伝送モード8の変調方式	当該放送事業者に免許されたスロットにおける伝送モード8の変調方式を示す。TMCCと同じ形式を持つ。
	3-0	伝送モード8の符号化率	当該放送事業者に免許されたスロットにおける伝送モード8の符号化率を示す。TMCCと同じ形式を持つ。
29	7-0	伝送モード8の割当てスロット数	当該放送事業者に免許されたスロットにおける伝送モード8の割当てスロット数を示す。TMCCと同じ形式を持つ。
30	7-0	伝送ストリームID (上位8bit)	当該スロットの伝送される伝送ストリームIDを示す。
31	7-0	伝送ストリームID (下位8bit)	
32	7-0	リザーブ	'11111111'とする。
33	7-0	リザーブ	'11111111'とする。
34	7-0	リザーブ	'11111111'とする。

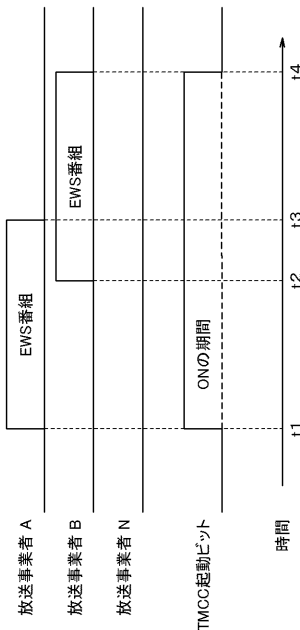
【図5】



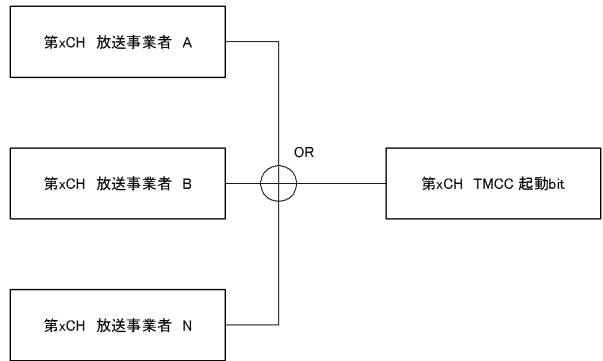
【図6】



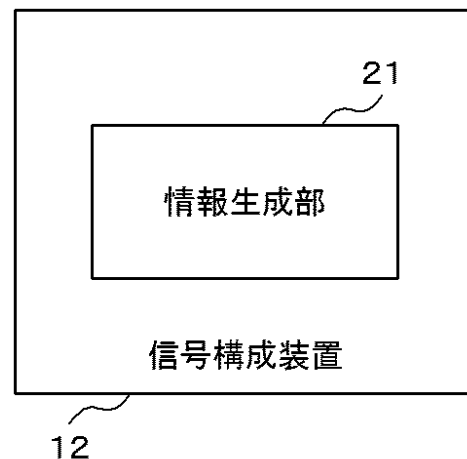
【図7】



【図8】



【図9】



フロントページの続き

(51)Int.Cl. F I
H 0 4 N 21/6543 (2011.01) H 0 4 N 21/6543

(72)発明者 新保 豪平
東京都港区芝五丁目7番1号 日本電気株式会社内

審査官 後澤 瑞征

(56)参考文献 特開2003-037573(JP,A)
特開平06-204942(JP,A)
特開2015-002355(JP,A)
米国特許出願公開第2010/0290561(US,A1)

(58)調査した分野(Int.Cl., DB名)
H 0 4 H 2 0 / 0 0 - 2 0 / 9 5
H 0 4 H 4 0 / 0 0 - 4 0 / 9 0
H 0 4 H 6 0 / 0 0 - 6 0 / 9 8
H 0 4 N 2 1 / 2 3 5
H 0 4 N 2 1 / 6 5 4 3