



(12) 实用新型专利

(10) 授权公告号 CN 213158633 U

(45) 授权公告日 2021.05.11

(21) 申请号 202021289505.1

(22) 申请日 2020.07.02

(73) 专利权人 南方医科大学南方医院
地址 510515 广东省广州市广州大道北
1838号

(72) 发明人 郭萍 黄榕 曾灿辉 蔡丽红
宋洁

(74) 专利代理机构 广州汉文专利代理事务所
(特殊普通合伙) 44508
代理人 钟秀萍

(51) Int. Cl.
A61M 16/00 (2006.01)

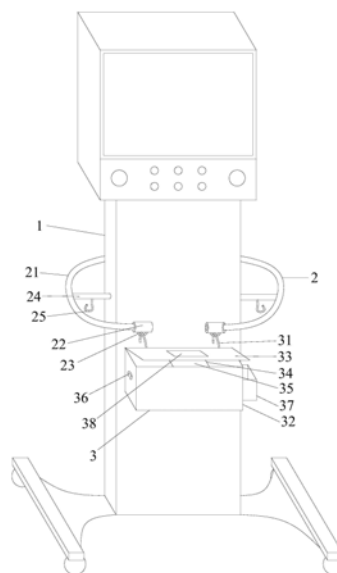
权利要求书1页 说明书3页 附图3页

(54) 实用新型名称

具有收纳功能的呼吸机装置

(57) 摘要

本实用新型公开了一种具有收纳功能的呼吸机装置,包括呼吸机本体,呼吸机本体上安装有推拉扶手,推拉扶手包括两个半环形杆,两个半环形杆对称分布在呼吸机本体的左右侧,各半环形杆的两端可拆卸地套装有套筒,套筒下侧有挂环,还包括用于收纳模拟肺、面罩、流量传感器的收纳盒一和用于收纳一次性呼吸回路、一次性湿热交换器、延伸管、简易呼吸气囊的收纳盒二,收纳盒一和收纳盒二对称分布在呼吸机主体前后侧且位于两个半环形杆的端部之间,收纳盒一和收纳盒二均分别有两个挂钩,收纳盒一和收纳盒二的挂钩分别挂在相应半环形杆端部套装的套筒的挂环上。本实用新型的具有收纳功能的呼吸机装置节省了物品准备时间,赢得了抢救时间,提高了工作效率。



1. 一种具有收纳功能的呼吸机装置,包括呼吸机本体,呼吸机本体上安装有推拉扶手,其特征在于:所述推拉扶手包括两个半环形杆,两个半环形杆对称分布在呼吸机本体的左右侧,各半环形杆的两端可拆卸地套装有套筒,套筒下侧有挂环,还包括用于收纳模拟肺、面罩、流量传感器的收纳盒一和用于收纳一次性呼吸回路、一次性湿热交换器、延伸管、简易呼吸气囊的收纳盒二,收纳盒一和收纳盒二对称分布在呼吸机主体的前后侧且位于两个半环形杆的端部之间,收纳盒一和收纳盒二均分别有两个挂钩,收纳盒一和收纳盒二的挂钩分别挂在相应半环形杆端部套装的套筒的挂环上。

2. 如权利要求1所述的具有收纳功能的呼吸机装置,其特征在于:各所述半环形杆的中间通过连接杆固定连接至呼吸机本体,各连接杆的下侧固定有钩子。

3. 如权利要求2所述的具有收纳功能的呼吸机装置,其特征在于:所述收纳盒一包括盒体一和可打开的盒盖一,盒体一的内腔通过两个沿前后方向布置的隔板一分隔为分别放置模拟肺、面罩、流量传感器的三个容纳腔,盒体一的左侧外表面固定有一个C型卡持件,盒体一的右侧外表面固定有一个外置收纳格。

4. 如权利要求3所述的具有收纳功能的呼吸机装置,其特征在于:所述盒盖一的一边与盒体一的一边铰接,盒盖一的另一相对边为可自由打开盒盖一的自由边。

5. 如权利要求4所述的具有收纳功能的呼吸机装置,其特征在于:所述盒盖一的上表面贴有物品名称标签一。

6. 如权利要求2所述的具有收纳功能的呼吸机装置,其特征在于:所述收纳盒二包括盒体二和可打开的盒盖二,盒体二的内腔通过三个沿前后方向布置的隔板二分隔为分别放置一次性呼吸回路、一次性湿热交换器、延伸管、简易呼吸气囊的四个容纳腔二。

7. 如权利要求6所述的具有收纳功能的呼吸机装置,其特征在于:所述盒盖二的一边与盒体二的一边铰接,盒盖二的另一相对边为可自由打开盒盖二的自由边。

8. 如权利要求7所述的具有收纳功能的呼吸机装置,其特征在于:所述盒盖二的上表面贴有物品名称标签二。

具有收纳功能的呼吸机装置

技术领域

[0001] 本实用新型涉及医疗用品领域,尤其涉及一种具有收纳功能的呼吸机装置。

背景技术

[0002] 在现代临床医学中,呼吸机作为一项能人工替代自主通气功能的有效手段,已经普遍用于各种原因所致的呼吸衰竭、大手术期间的麻醉呼吸管理、呼吸支持治疗和急救复苏中,在现代医学领域内占有十分重要的位置,呼吸机是一种能够起到预防和治疗呼吸衰竭,减少并发症,挽救及延长病人生命的至关重要的医疗设备。与呼吸机配套物品有模拟肺、面罩、流量传感器、一次性呼吸回路、一次性湿热交换器、延伸管、简易呼吸气囊。但这些配套物品平时与呼吸机不放在一块,在危重患者急需使用呼吸机时,需寻找和准备所需配套物品,造成了抢救时间的浪费,降低了工作和抢救效率。因此需研究一种具有收纳功能的呼吸机装置,以克服前述缺陷。

实用新型内容

[0003] 为了解决上述问题,本实用新型的目的提供一种具有收纳功能的呼吸机装置,在危重患者急需使用呼吸机时,无需寻找所需配套物品,节省了物品准备时间,赢得了抢救时间,提高了工作效率。

[0004] 为实现上述目的,本实用新型提供一种具有收纳功能的呼吸机装置,包括呼吸机本体,呼吸机本体上安装有推拉扶手,所述推拉扶手包括两个半环形杆,两个半环形杆对称分布在呼吸机本体的左右侧,各半环形杆的两端可拆卸地套装有套筒,套筒下侧有挂环,还包括用于收纳模拟肺、面罩、流量传感器的收纳盒一和用于收纳一次性呼吸回路、一次性湿热交换器、延伸管、简易呼吸气囊的收纳盒二,收纳盒一和收纳盒二对称分布在呼吸机主体的前后侧且位于两个半环形杆的端部之间,收纳盒一和收纳盒二均分别有两个挂钩,收纳盒一和收纳盒二的挂钩分别挂在相应半环形杆端部套装的套筒的挂环上。

[0005] 作为本实用新型的进一步改进,各所述半环形杆的中间通过连接杆固定连接至呼吸机本体,各连接杆的下侧固定有钩子。便于钩挂呼吸机使用登记本。

[0006] 作为本实用新型的更进一步改进,所述收纳盒一包括箱体一和可打开的盒盖一,箱体一的内腔通过两个沿前后方向布置的隔板一分隔为分别放置模拟肺、面罩、流量传感器的三个容纳腔,箱体一的左侧外表面固定有一个C型卡持件,箱体一的右侧外表面固定有一个外置收纳格。分格放置模拟肺、面罩、流量传感器,使得取用更为方便快捷;C型卡持件方便挂呼吸机插头。

[0007] 作为本实用新型的更进一步改进,所述盒盖一的一边与箱体一的一边铰接,盒盖一的另一相对边为可自由打开盒盖一的自由边。方便盒盖一的打开,使箱体一内的物品取用更为快速。

[0008] 作为本实用新型的更进一步改进,所述盒盖一的上表面贴有物品名称标签一。方便快速找到及取用所需配套物品。

[0009] 作为本实用新型的更进一步改进,所述收纳盒二包括箱体二和可打开的盒盖二,箱体二的内腔通过三个沿前后方向布置的隔板二分隔为分别放置一次性呼吸回路、一次性湿热交换器、延伸管、简易呼吸气囊的四个容纳腔二。分格放置一次性呼吸回路、一次性湿热交换器、延伸管、简易呼吸气囊,使得取用更为方便快捷;盒盖二的设计可防尘。

[0010] 作为本实用新型的更进一步改进,所述盒盖二的一边与箱体二的一边铰接,盒盖二的另一相对边为可自由打开盒盖二的自由边。方便盒盖二的打开,使箱体二内的物品取用更为快速。

[0011] 作为本实用新型的更进一步改进,所述盒盖二的上表面贴有物品名称标签二。方便快速找到及取用所需配套物品。

[0012] 与现有技术相比,本实用新型的一种具有收纳功能的呼吸机装置的有益效果如下:

[0013] (1) 在危重患者急需使用呼吸机时,收纳盒一和收纳盒二内所需配套物品齐全,无需寻找所需配套物品,只需推着呼吸机即可,节省了物品准备时间,赢得了抢救时间,提高工作效率,节省空间,深受医护人员的欢迎。

[0014] (2) 收纳盒一和收纳盒二均采用挂钩挂在相应半环形杆端部套装的套筒的挂环上,呼吸机需要消毒时,只需将收纳盒一和收纳盒二取下,放置于治疗台面或床头桌上即可,非常方便,而且收纳盒一和收纳盒二挂在挂环上也不会左右移动,避免推动呼吸机本体时影响推呼吸机的人的手的摆放位置,保证呼吸机顺利快速推到患者旁。

[0015] (3) 采用两个半环形杆,使得呼吸机前后均可以推拉,更为方便。

[0016] 通过以下的描述并结合附图,本实用新型将变得更加清晰,这些附图用于解释本实用新型的实施例。

附图说明

[0017] 图1为具有收纳功能的呼吸机装置的正面立体示意图。

[0018] 图2为具有收纳功能的呼吸机装置的背面立体示意图。

[0019] 图3为收纳盒一的示意图。

[0020] 图4为收纳盒二的示意图。

[0021] 附图标号说明:呼吸机本体1,推拉扶手2,半环形杆21,套筒22,挂环23,连接杆24,钩子25,收纳盒一3,挂钩一31,箱体一32,盒盖一33,隔板一34,容纳腔35,C型卡持件36,外置收纳格37,物品名称标签一38,收纳盒二4,挂钩二41,箱体二42,盒盖二43,隔板二44,容纳腔二45,物品名称标签二46。

具体实施方式

[0022] 现在参考附图描述本实用新型的实施例,附图中类似的元件标号代表类似的元件。

[0023] 请参考图1-4,所述的具有收纳功能的呼吸机装置包括呼吸机本体1,呼吸机本体1上安装有推拉扶手2。所述推拉扶手2包括两个半环形杆21,两个半环形杆21对称分布在呼吸机本体1的左右侧,各半环形杆21的两端可拆卸地套装有套筒22,套筒22下侧有挂环23。各所述半环形杆21的中间通过连接杆24固定连接至呼吸机本体1,各连接杆24的下侧固定

有钩子25,便于钩挂呼吸机使用登记本。

[0024] 所述的具有收纳功能的呼吸机装置还包括用于收纳模拟肺、面罩、流量传感器的收纳盒一3和用于收纳一次性呼吸回路、一次性湿热交换器、延伸管、简易呼吸气囊的收纳盒二4。收纳盒一3和收纳盒二4对称分布在呼吸机主体1的前后侧且位于两个半环形杆21的端部之间。

[0025] 所述收纳盒一3有两个挂钩一31,收纳盒一31的两个挂钩一31分别挂在相应半环形杆21端部套装的套筒22的挂环23上,呼吸机需要消毒时,只需将收纳盒一3取下,放置于治疗台面或床头桌上即可,非常方便,而且收纳盒一3挂在挂环23上也不会左右移动,避免推动呼吸机本体时影响推呼吸机的人的手的摆放位置。所述收纳盒一3包括盒体一32和可打开的盒盖一33,挂钩一31固定在盒体一32的背面。盒体一32的内腔通过两个沿前后方向布置的隔板一34分隔为分别放置模拟肺、面罩、流量传感器的三个容纳腔35,分格放置模拟肺、面罩、流量传感器,使得取用更为方便快捷。盒体一32的左侧外表面固定有一个C型卡持件36,方便挂呼吸机插头。盒体一32的右侧外表面固定有一个外置收纳格37,呼吸机插头从呼吸机上取下之后可以放置在外置收纳格37内,外置收纳格37的外壁上可以贴上呼吸机插头专用格标签。所述盒盖一33的一边与盒体一32的一边铰接,盒盖一33的另一相对边为可自由打开盒盖一33的自由边,方便盒盖一33的打开,使盒体一32内的物品取用更为快速。所述盒盖一33的上表面贴有物品名称标签一38,方便快捷找到及取用所需配套物品。收纳盒一3内的物品在平时处于备用状态时,盒盖一33是处于闭合的状态。

[0026] 所述收纳盒二4有两个挂钩二41。收纳盒二4的挂钩二41挂在相应半环形杆21端部套装的套筒22的挂环23上,呼吸机需要消毒时,只需将收纳盒一3取下,放置于治疗台面或床头桌上即可,非常方便,而且收纳盒二4挂在挂环23上也不会左右移动,避免推动呼吸机本体时影响推呼吸机的人的手的摆放位置。所述收纳盒二4包括盒体二42和可打开的盒盖二43,挂钩二41固定在盒体二42的背面。盒体二42的内腔通过三个沿前后方向布置的隔板二44分隔为分别放置一次性呼吸回路、一次性湿热交换器、延伸管、简易呼吸气囊的四个容纳腔二45,分格放置一次性呼吸回路、一次性湿热交换器、延伸管、简易呼吸气囊,使得取用更为方便快捷。所述盒盖二43的一边与盒体二42的一边铰接,盒盖二43的另一相对边为可自由打开盒盖二43的自由边,方便盒盖二43的打开,使盒体二42内的物品取用更为快速。所述盒盖二43的上表面贴有物品名称标签二46,方便快捷找到及取用所需配套物品。收纳盒二4内的物品在平时处于备用状态时,盒盖二43是处于闭合的状态。

[0027] 在危重患者急需使用呼吸机时,收纳盒一3和收纳盒二4内所需配套物品齐全,无需寻找所需配套物品,只需推着呼吸机即可,节省了物品准备时间,赢得了抢救时间,提高工作效率,节省空间,深受医护人员的欢迎。

[0028] 以上结合最佳实施例对本实用新型进行了描述,但本实用新型并不局限于以上揭示的实施例,而应当涵盖各种根据本实用新型的本质进行的修改、等效组合。

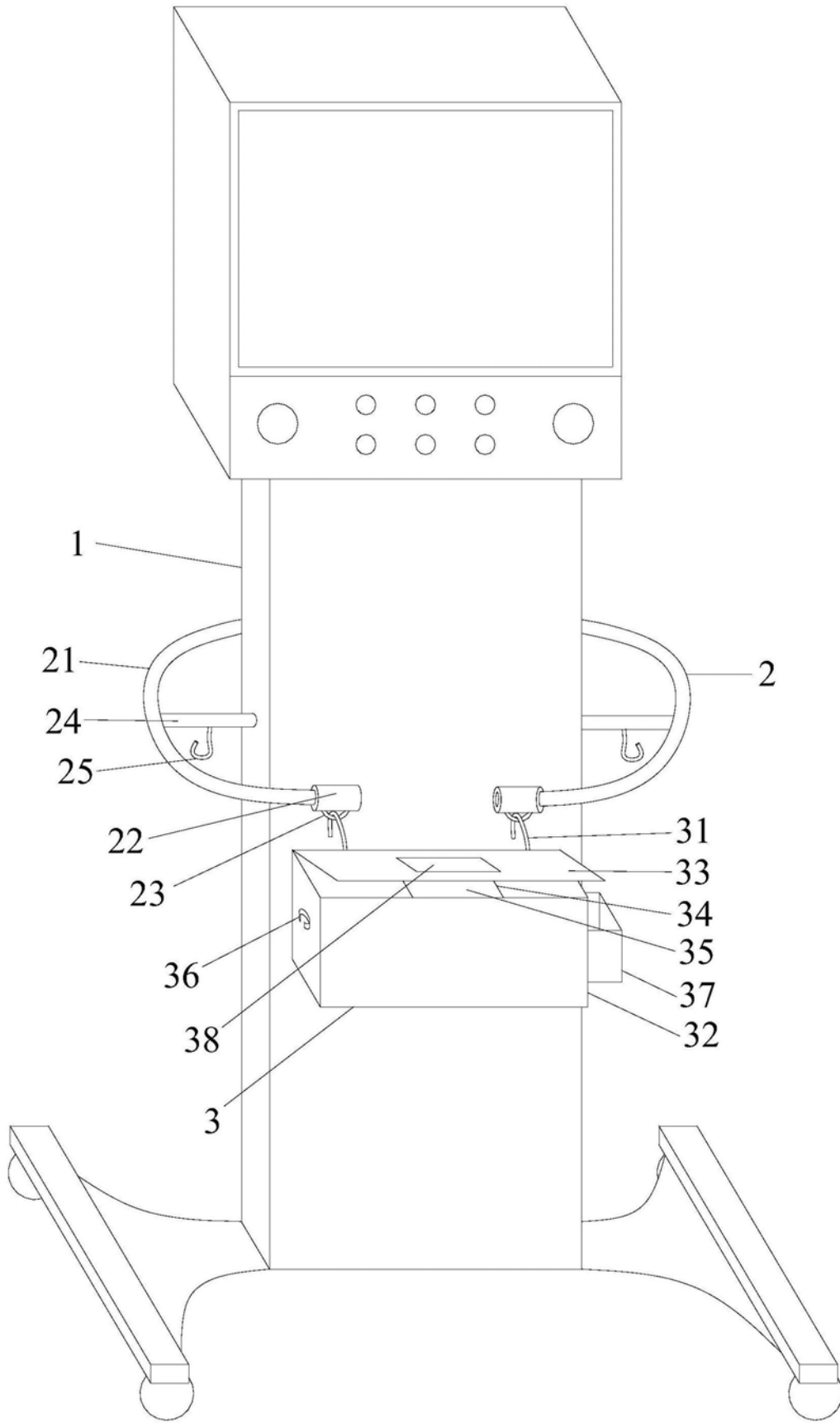


图1

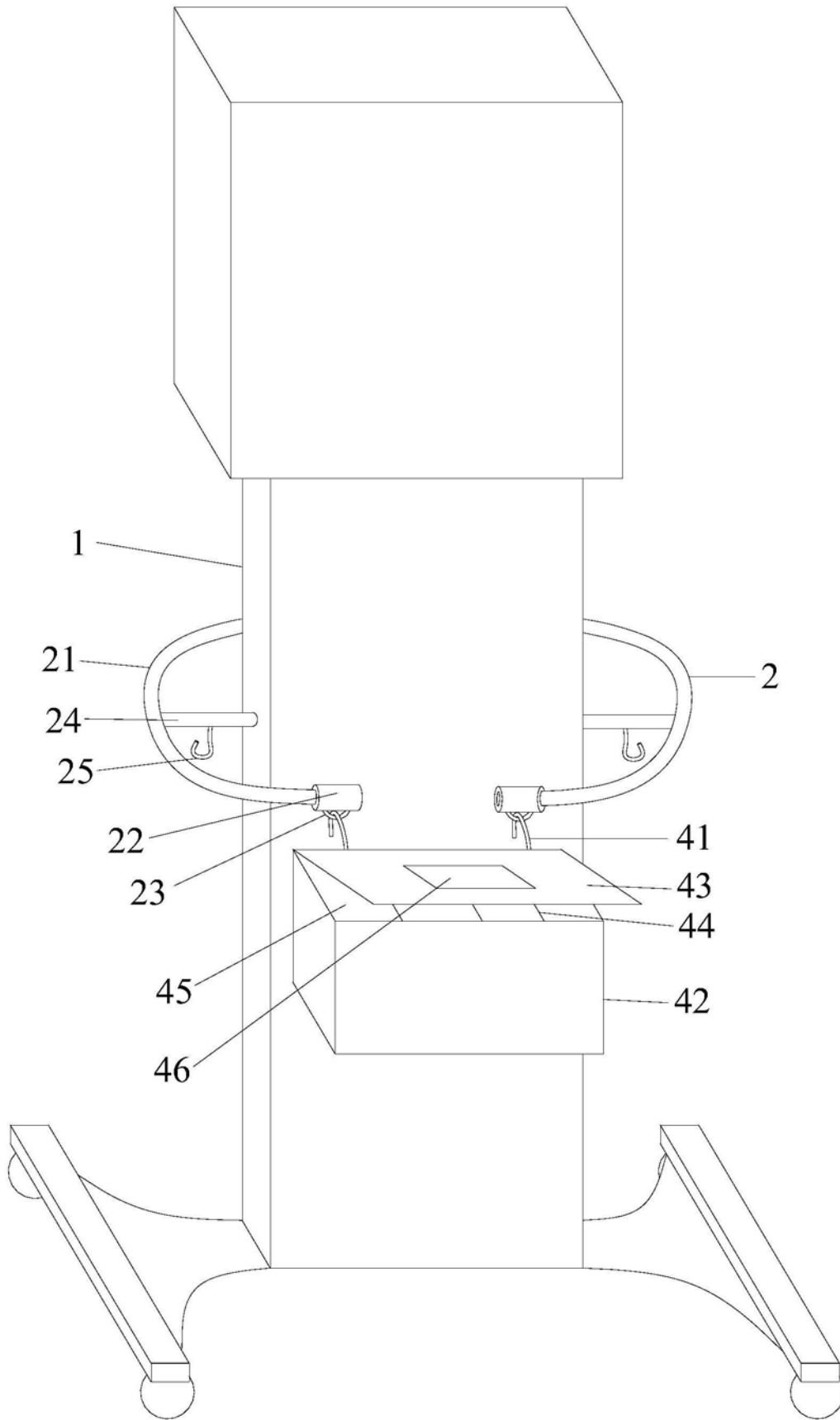


图2

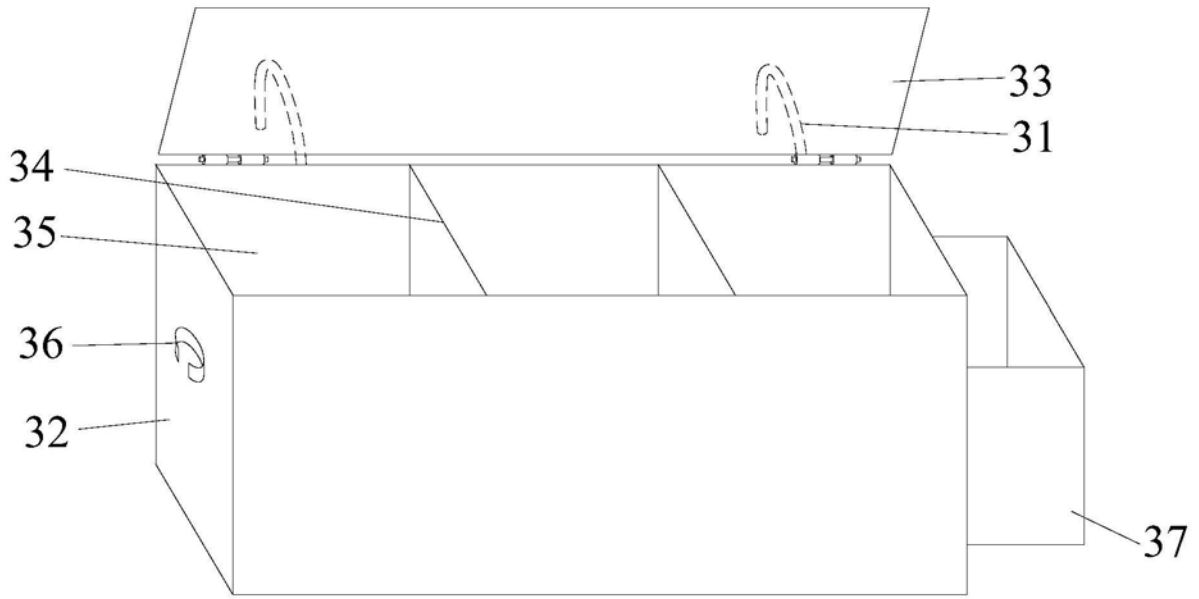


图3

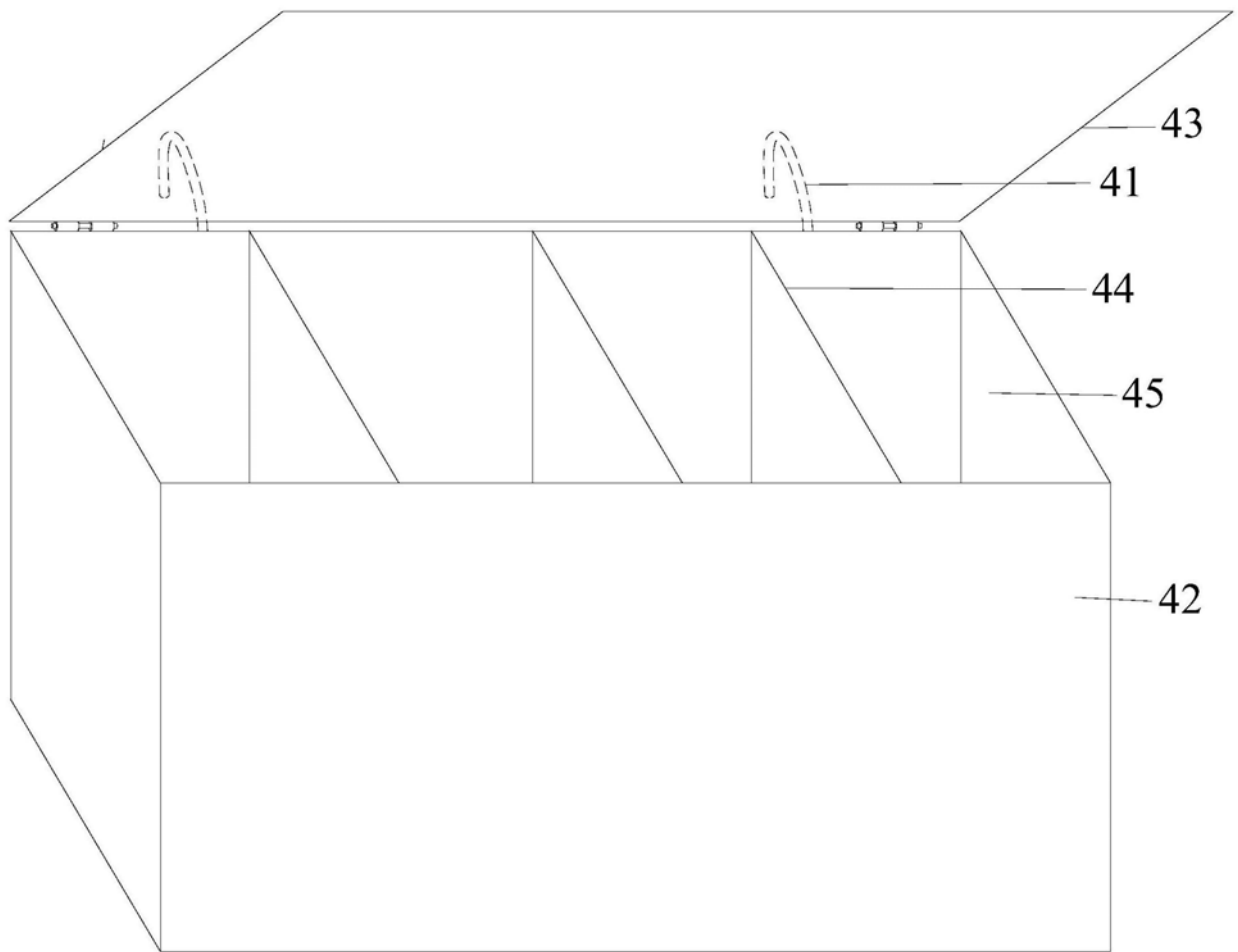


图4