



(12) 发明专利

(10) 授权公告号 CN 113936552 B

(45) 授权公告日 2023. 11. 10

(21) 申请号 202010676618.5

(22) 申请日 2020.07.14

(65) 同一申请的已公布的文献号
申请公布号 CN 113936552 A

(43) 申请公布日 2022.01.14

(73) 专利权人 TCL科技集团股份有限公司
地址 516006 广东省惠州市仲恺高新区惠
风三路17号TCL科技大厦

(72) 发明人 潘大志 韩文 王瑞

(74) 专利代理机构 深圳中一联合知识产权代理
有限公司 44414
专利代理师 周伟锋

(51) Int. Cl.
G09F 9/30 (2006.01)
F16M 11/04 (2006.01)

(56) 对比文件

- CN 110493396 A, 2019.11.22
- CN 107424518 A, 2017.12.01
- KR 20180040181 A, 2018.04.20
- CN 208044998 U, 2018.11.02
- CN 110211506 A, 2019.09.06
- CN 105807850 A, 2016.07.27
- CN 110491289 A, 2019.11.22
- CN 101853616 A, 2010.10.06
- CN 111383539 A, 2020.07.07
- WO 2020130199 A1, 2020.06.25

审查员 齐培军

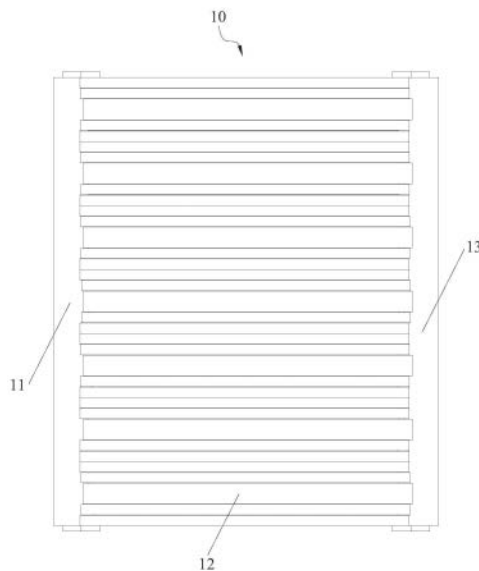
权利要求书2页 说明书7页 附图7页

(54) 发明名称

柔性屏幕支架及显示装置

(57) 摘要

本申请属于显示装置技术领域,提供了一种柔性屏幕支架,包括收卷部和伸缩部,收卷部用于收纳柔性屏幕并向柔性屏幕提供拉应力,伸缩部可伸缩连接于收卷部的外壁上,用于支撑收缩状态和展开状态下的柔性屏幕;还提供了一种显示装置,包括柔性屏幕和柔性屏幕支架。当柔性屏幕支架用于显示装置上时,显示装置的电路板等固定在伸缩部的背面上,即伸缩部可以作为显示装置的机身的外壳,这样收卷部位于机身的外侧,机身的厚度与收卷部的厚度无关,从而有效地解决了卷轴的尺寸制约机身厚度缩小的技术问题,有利于带柔性屏幕的显示装置朝轻薄化方向发展。



1. 一种柔性屏幕支架,其特征在于,包括:

收卷部,用于收纳柔性屏幕并向所述柔性屏幕提供拉应力;以及

伸缩部,可伸缩连接于所述收卷部的外壁上,用于支撑收缩状态和展开状态下的所述柔性屏幕;

所述伸缩部包括沿远离所述收卷部的方向依次嵌套的多段导轨,所述伸缩部包括沿所述收卷部的长度方向依次排列的多个导轨组,每个所述导轨组包括多段所述导轨,所述导轨组包括:

第一导轨,包括第一底壁、两个第一侧壁、两个第一支撑壁和两个第一装配壁,两个所述第一侧壁自所述第一底壁的平行分布的两条长边沿非平行于所述第一底壁的方向向外延伸,所述第一支撑壁自所述第一侧壁的远离所述第一底壁的边缘沿平行于所述第一底壁的方向向另一所述第一支撑壁延伸,所述第一装配壁自所述第一支撑壁的远离所述第一侧壁的边缘向所述第一底壁圆弧延伸;

第二导轨,包括第二底壁、两个第二装配壁、两个第二支撑壁和两个第三装配壁,两个所述第二装配壁自所述第二底壁的平行分布的两条长边沿远离所述第二底壁的方向圆弧延伸,所述第二支撑壁自所述第二装配壁的远离所述第二底壁的边缘沿平行于所述第二底壁的方向向另一所述第二支撑壁延伸,所述第三装配壁自所述第二支撑壁的远离所述第二装配壁的边缘向所述第二底壁圆弧延伸,且所述第二装配壁与所述第一装配壁围合形成第一滑槽;以及

第三导轨,包括第三支撑壁和两个第四装配壁,两个所述第四装配壁自所述第三支撑壁的平行分布的两条长边沿远离所述第三支撑壁的方向圆弧延伸,且所述第四装配壁与所述第三装配壁围合形成第二滑槽。

2. 如权利要求1所述的柔性屏幕支架,其特征在于,靠近所述收卷部的第一段所述导轨连接于所述收卷部的外壁上,远离所述收卷部的最后一段所述导轨用于与所述柔性屏幕的露出于所述收卷部外的伸出端连接,相邻的两段所述导轨滑动连接,多段所述导轨的支撑壁共面以共同支撑所述柔性屏幕。

3. 如权利要求2所述的柔性屏幕支架,其特征在于,所述导轨组还包括:

多个滚珠,分别容置于所述第一滑槽和所述第二滑槽内,并与所述第一滑槽和所述第二滑槽过盈配合。

4. 如权利要求2所述的柔性屏幕支架,其特征在于,所述第一导轨还包括:

两个第一过渡壁,所述第一过渡壁连接于所述第一支撑壁和所述第一装配壁之间;

所述第二导轨还包括:

两个第二过渡壁,所述第二过渡壁连接于所述第二装配壁和所述第二支撑壁之间,用于与所述第一过渡壁抵接;以及

两个第三过渡壁,所述第三过渡壁连接于所述第二支撑壁和所述第三装配壁之间;

所述第三导轨还包括:

两个第四过渡壁,所述第四过渡壁连接于所述第三支撑壁和所述第四装配壁之间,用于与所述第三过渡壁抵接。

5. 如权利要求2至4任一项所述的柔性屏幕支架,其特征在于,在所述伸缩部展开后,相邻的两段所述导轨中后一段所述导轨具有位于前一段所述导轨的导轨腔内的支撑部。

6. 如权利要求2至4任一项所述的柔性屏幕支架,其特征在于,所述收卷部包括:
筒体,所述筒体的筒壁上开设有用于供所述柔性屏幕伸出和缩入的出入口;
转轴,容置于所述筒体内,用于固定所述柔性屏幕的固定端;
卷簧,容置于所述筒体内,并环设于所述转轴的外侧,所述卷簧的两端分别与所述转轴和所述筒体紧固连接;以及
固定件,封盖于所述筒体的一端上,并与所述转轴的一端转动连接。
7. 显示装置,其特征在于,包括柔性屏幕和权利要求2至6任一项所述柔性屏幕支架,所述柔性屏幕的固定端收纳于所述收卷部内,所述柔性屏幕的伸出端固定于所述伸缩部的最后一段导轨上。
8. 如权利要求7所述的显示装置,其特征在于,还包括:
电路板,设于所述伸缩部的第一段导轨的远离支撑壁的表面。

柔性屏幕支架及显示装置

技术领域

[0001] 本申请属于显示装置技术领域,更具体地说,是涉及一种柔性屏幕支架及显示装置。

背景技术

[0002] 随着当前市场上手机等随身设备的性能日益强大,以及5G等高速上网技术的普及,利用手机等随身设备进行轻办公成为越来越强烈的需求。但是由于手机屏幕较小,而足够舒适办公的屏幕尺寸又太大,不易携带,因此市场上迫切需要一种便携的大屏显示装置,以支持如今日益流行的手机电脑模式、云电脑模式等,满足随时随地打字、看视频、看电子书、玩游戏等多种需要。

[0003] 目前,市场上出现了一些通过平面抽拉方式来改变屏幕面积的显示装置,虽然其解决了屏幕面积不可变和便携的问题,但是,由于显示装置的机身内部设置有用于收纳柔性屏幕的卷轴,导致机身至少与卷轴等厚,不利于显示装置朝轻薄化方向发展。

发明内容

[0004] 本申请的目的在于提供一种柔性屏幕支架及显示装置,包括但不限于解决卷轴的尺寸制约机身厚度缩小的技术问题。

[0005] 为实现上述目的,本申请采用的技术方案是一种柔性屏幕支架,包括:

[0006] 收卷部,用于收纳柔性屏幕并向所述柔性屏幕提供拉应力;以及

[0007] 伸缩部,可伸缩连接于所述收卷部的外壁上,用于支撑收缩状态和展开状态下的所述柔性屏幕。

[0008] 在一个实施例中,所述伸缩部包括沿远离所述收卷部的方向依次嵌套的多段导轨,靠近所述收卷部的第一段所述导轨连接于所述收卷部的外壁上,远离所述收卷部的最后一段所述导轨用于与所述柔性屏幕的露出于所述收卷部外的伸出端连接,相邻的两段所述导轨滑动连接,多段所述导轨的支撑壁共面以共同支撑所述柔性屏幕。

[0009] 在一个实施例中,所述伸缩部包括沿所述收卷部的长度方向依次排列的多个导轨组,每个所述导轨组包括多段所述导轨。

[0010] 在一个实施例中,所述导轨组包括:

[0011] 第一导轨,包括第一底壁、两个第一侧壁、两个第一支撑壁和两个第一装配壁,两个所述第一侧壁自所述第一底壁的平行分布的两条长边沿非平行于所述第一底壁的方向向外延伸,所述第一支撑壁自所述第一侧壁的远离所述第一底壁的边缘沿平行于所述第一底壁的方向向另一所述第一支撑壁延伸,所述第一装配壁自所述第一支撑壁的远离所述第一侧壁的边缘向所述第一底壁圆弧延伸;

[0012] 第二导轨,包括第二底壁、两个第二装配壁、两个第二支撑壁和两个第三装配壁,两个所述第二装配壁自所述第二底壁的平行分布的两条长边沿远离所述第二底壁的方向圆弧延伸,所述第二支撑壁自所述第二装配壁的远离所述第二底壁的边缘沿平行于所述第

二底壁的方向向另一所述第二支撑壁延伸,所述第三装配壁自所述第二支撑壁的远离所述第二装配壁的边缘向所述第二底壁圆弧延伸,且所述第二装配壁与所述第一装配壁围合形成第一滑槽;以及

[0013] 第三导轨,包括第三支撑壁和两个第四装配壁,两个所述第四装配壁自所述第三支撑壁的平行分布的两条长边沿远离所述第三支撑壁的方向圆弧延伸,且所述第四装配壁与所述第三装配壁围合形成第二滑槽。

[0014] 在一个实施例中,所述导轨组还包括:

[0015] 多个滚珠,分别容置于所述第一滑槽和所述第二滑槽内,并与所述第一滑槽和所述第二滑槽过盈配合。

[0016] 在一个实施例中,所述第一导轨还包括:

[0017] 两个第一过渡壁,所述第一过渡壁连接于所述第一支撑壁和所述第一装配壁之间;

[0018] 所述第二导轨还包括:

[0019] 两个第二过渡壁,所述第二过渡壁连接于所述第二装配壁和所述第二支撑壁之间,用于与所述第一过渡壁抵接;以及

[0020] 两个第三过渡壁,所述第三过渡壁连接于所述第二支撑壁和所述第三装配壁之间;

[0021] 所述第三导轨还包括:

[0022] 两个第四过渡壁,所述第四过渡壁连接于所述第三支撑壁和所述第四装配壁之间,用于与所述第三过渡壁抵接。

[0023] 在一个实施例中,在所述伸缩部展开后,相邻的两段所述导轨中后一段所述导轨具有位于前一段所述导轨的导轨腔内的支撑部。

[0024] 在一个实施例中,所述收卷部包括:

[0025] 筒体,所述筒体的筒壁上开设有用于供所述柔性屏幕伸出和缩入的出入口;

[0026] 转轴,容置于所述筒体内,用于固定所述柔性屏幕的固定端;

[0027] 卷簧,容置于所述筒体内,并环设于所述转轴的外侧,所述卷簧的两端分别与所述转轴和所述筒体固定连接;以及

[0028] 固定件,封盖于所述筒体的一端上,并与所述转轴的一端转动连接。

[0029] 本申请还提供了一种显示装置,包括柔性屏幕和上述柔性屏幕支架,所述柔性屏幕的固定端收纳于所述收卷部内,所述柔性屏幕的伸出端固定于所述伸缩部的最后一段导轨上。

[0030] 在一个实施例中,所述显示装置还包括:

[0031] 电路板,设于所述伸缩部的第一段导轨的远离支撑壁的表面。

[0032] 本申请提供的柔性屏幕支架及显示装置的有益效果在于:当柔性屏幕支架用于显示装置上时,显示装置的电路板、电池等固定在伸缩部的背面上,即伸缩部可以作为显示装置的机身的外壳,这样收卷部位于机身的外侧,机身的厚度取决于伸缩部、电路板、电池等组件的厚度,与收卷部的厚度无关,从而有效地解决了卷轴的尺寸制约机身厚度缩小的技术问题,有利于带柔性屏幕的显示装置朝轻薄化方向发展。

附图说明

[0033] 为了更清楚地说明本申请实施例中的技术方案,下面将对实施例中所需要使用的附图作简单地介绍,显而易见地,下面描述中的附图仅仅是本申请的一些实施例,对于本领域普通技术人员来讲,在不付出创造性劳动的前提下,还可以根据这些附图获得其他的附图。

[0034] 图1是本申请实施例提供的柔性屏幕支架的收缩状态下的主视示意图;

[0035] 图2是本申请实施例提供的柔性屏幕支架的展开状态下的主视示意图;

[0036] 图3是本申请实施例提供的柔性屏幕支架的收卷部的局部分解示意图;

[0037] 图4是本申请实施例提供的柔性屏幕支架的导轨组的左视示意图;

[0038] 图5是图4中导轨组的分解示意图;

[0039] 图6是图3中A部分的放大意图;

[0040] 图7是本申请实施例提供的显示装置的俯视示意图;

[0041] 图8是本申请实施例提供的显示装置的展开状态下的俯视示意图。

[0042] 图中各附图标记为:

[0043] 1—显示装置、10—柔性屏幕支架、20—电路板、11—收卷部、12—伸缩部、13—施力部、111—筒体、112—转轴、113—卷簧、114—固定件、120—导轨组、121—第一导轨、122—第二导轨、123—第三导轨、124—第一滑槽、125—第二滑槽、1200—支撑部、1211—第一底壁、1212—第一侧壁、1213—第一支撑壁、1214—第一装配壁、1215—第一过渡壁、1221—第二底壁、1222—第二装配壁、1223—第二支撑壁、1224—第三装配壁、1225—第二过渡壁、1226—第三过渡壁、1231—第三支撑壁、1232—第四装配壁、1233—第四过渡壁、L—支撑部的长度。

具体实施方式

[0044] 为了使本申请所要解决的技术问题、技术方案及有益效果更加清楚明白,以下结合附图及实施例,对本申请进行进一步详细说明。应当理解,此处所描述的具体实施例仅仅用以解释本申请,并不用于限定本申请。

[0045] 需说明的是:当部件被称为“固定在”或“设置在”另一个部件,它可以直接在另一个部件上或者间接在该另一个部件上。当一个部件被称为是“连接在”另一个部件,它可以是直接或者间接连接至该另一个部件上。当一个部件被称为与另一个部件“电连接”,它可以是导体电连接,或者是无线电连接,还可以是其它各种能够传输电信号的连接方式。术语“长度”、“宽度”、“上”、“下”、“前”、“后”、“左”、“右”、“竖直”、“水平”、“顶”、“底”、“内”、“外”等指示的方位或位置关系为基于附图所示的方位或位置关系,仅是为了便于描述,而不是指示或暗示所指的装置或元件必须具有特定的方位、以特定的方位构造和操作,因此不能理解为对本专利的限制,对于本领域的普通技术人员而言,可以根据具体情况理解上述术语的具体含义。此外,术语“第一”、“第二”仅用于描述目的,而不能理解为指示或暗示相对重要性或者隐含指明所指示的技术特征的数量。由此,限定有“第一”、“第二”的特征可以明示或者隐含地包括一个或者更多个该特征。在本申请的描述中,“多个”的含义是两个或两个以上,除非另有明确具体的限定。

[0046] 请参阅图1至图3,本实施例提供的柔性屏幕支架10包括收卷部11和伸缩部12,其

中,收卷部11用于收纳柔性屏幕并且向柔性屏幕提供拉应力;伸缩部12可伸缩地连接在收卷部11的外壁上,用于支撑收缩状态的展开状态下的柔性屏幕。

[0047] 当柔性屏幕装配在柔性屏幕支架10上时,通过向伸缩部12施加远离收卷部11的拉力,可以将收缩状态下的伸缩部12展开,同时将柔性屏幕从收卷部11的内腔内拉出,使柔性屏幕的展示面积随着伸缩部12的展开而逐步地增大;或者通过向伸缩部12施加朝向收卷部11的推力,可以将展开状态下的伸缩部12收缩,同时收卷部11将柔性屏幕的卷缩部分收纳进内腔内,使柔性屏幕的展示面积随着伸缩部12的收缩而逐步地缩小,并且无论是在收缩状态或者展开状态下,柔性屏幕在收卷部11提供的拉应力的作用下始终抵接在伸缩部12的表面上。

[0048] 请参阅图7,柔性屏幕支架10用于显示装置1上时,显示装置1的电路板20、电池等固定在伸缩部12的背面上,即伸缩部12可以作为显示装置1的机身的外壳,这样收卷部11位于机身的外侧,机身的厚度取决于伸缩部12、电路板20、电池等组件的厚度,与收卷部11的厚度无关,从而有效地解决了卷轴的尺寸制约机身厚度缩小的技术问题,有利于带柔性屏幕的显示装置1朝轻薄化方向发展。

[0049] 可选地,请参阅图1至图3,作为本申请提供的柔性屏幕支架的一个具体实施例,伸缩部12包括多段导轨,该多段导轨沿远离收卷部11的方向依次嵌套,其中,靠近收卷部11的第一段导轨连接在收卷部11的外壁上,远离收卷部11的最后一段导轨用于与柔性屏幕的露出在收卷部11外侧的伸出端连接,相邻的两段导轨之间滑动连接,多段导轨的支撑壁共面可以共同支撑柔性屏幕,即多段导轨的支撑壁可以一起组成用于支撑柔性屏幕的支撑面。具体地,伸缩部12的第一段导轨通过焊接、螺接、熔接、粘接或者一体成型等方式与收卷部11的外壁固定连接,伸缩部12的最后一段导轨可以直接或者间接地与柔性屏幕的伸出端固定连接;在伸缩部12的相邻的两段导轨中,后一段导轨可以完全收纳在前一段导轨的导轨腔内,并且后一段导轨在拉力的驱使下可以滑出前一段导轨的导轨腔,从而实现伸缩部12沿柔性屏幕展开的方向展开。可以理解的是,伸缩部12展开时,除了连接在收卷部11上的第一段导轨外,其它导轨均朝远离收卷部11的方向滑动;导轨的支撑壁是指导轨的朝向柔性屏幕的外壁。

[0050] 可选地,请参阅图1至图3,作为本申请提供的柔性屏幕支架的一个具体实施例,柔性屏幕支架10还包括施力部13,施力部13与伸缩部12的远离收卷部11的最后一段导轨连接,用于供用户抓握。具体地,施力部13可以通过焊接、螺接、熔接、粘接或者一体成型等方式与伸缩部12的最后一段导轨的远离收卷部11的一端固定连接,不仅可以供用户抓握,有利于用户向伸缩部12施加外力,而且可以供柔性屏幕的伸出端固定。通过施力部13驱使伸缩部12的最后一段导轨带动相邻的两段导轨中后一段导轨滑出前一段导轨以实现伸缩部12沿柔性屏幕展开的方向展开。

[0051] 可选地,请参阅图1至图3,作为本申请提供的柔性屏幕支架的一个具体实施例,伸缩部12包括多个导轨组120,多个导轨组120沿收卷部11的长度方向依次排列,每个导轨组120包括多段导轨。即伸缩部12由多个导轨组120沿垂直于柔性屏幕展开方向的方向依次排列组成,相邻的两个导轨组120之间相互平行并且通过各自的第一段导轨紧固连接,每个导轨组120通过多段导轨相互滑动来实现自身的伸长或者缩短。这样通过多个导轨组120组成伸缩部12,可以使伸缩部12的伸缩动作更加平稳和流畅。

[0052] 可选地,请参阅图2和图8,作为本申请提供的柔性屏幕支架的一个具体实施例,连接在收卷部11上的多段导轨一体成型。即多个导轨组120的第一段导轨一体成型,这样有利于提高伸缩部12的结构强度,可以为电路板20提供更加稳定的支撑平台。

[0053] 可选地,请参阅图2至图5,作为本申请提供的柔性屏幕支架的一个具体实施例,每个导轨组120包括三段导轨,该三段导轨分别为第一导轨121、第二导轨122和第三导轨123,可以理解的是,导轨组120的第一段导轨为第一导轨121,导轨组120的最后一段导轨为第三导轨123;其中,第一导轨121包括第一底壁1211、两个第一侧壁1212、两个第一支撑壁1213和两个第一装配壁1214,两个第一侧壁1212自第一底壁1211的平行分布的两条长边沿非平行于第一底壁1211的方向向外延伸,第一支撑壁1213自第一侧壁1212的远离第一底壁1211的边缘沿平行于第一底壁1211的方向向另一个第一支撑壁1213延伸,第一装配壁1214自第一支撑壁1213的远离第一侧壁1212的边缘向第一底壁1211圆弧延伸;第二导轨122包括第二底壁1221、两个第二装配壁1222、两个第二支撑壁1223和两个第三装配壁1224,两个第二装配壁1222自第二底壁1221的平行分布的两条长边沿远离第二底壁1221的方向圆弧延伸,第二支撑壁1223自第二装配壁1222的远离第二底壁1221的边缘沿平行于第二底壁1221的方向向另一个第二支撑壁1223延伸,第三装配壁1224自第二支撑壁1223的远离第二装配壁1222的边缘向第二底壁1221圆弧延伸,并且第二装配壁1222与第一装配壁1214围合形成第一滑槽124;第三导轨123包括第三支撑壁1231和两个第四装配壁1232,两个第四装配壁1232自第三支撑壁1231的平行分布的两条长边沿远离第三支撑壁1231的方向圆弧延伸,并且第四装配壁1232与第三装配壁1224围合形成第二滑槽125。这样通过三段导轨组成导轨组120,可以有效地增大伸缩部12的展开面积,有利于柔性屏幕取得更大的最大显示面积与最小显示面积的比值。当然,根据具体情况和需求,在本申请的其它实施例中,每个导轨组120可以包括两段导轨或者三段以上的导轨,当导轨的数量为两段时,第一段导轨的结构与第一导轨121的一致,第二段导轨的结构与第三导轨123的一致,当导轨的数量为三段以上时,第一段导轨的结构与第一导轨121的一致,最后一段导轨的结构与第三导轨123的一致,剩余的导轨的结构与第二导轨122的一致。

[0054] 同时,每个导轨组120还包括多个滚珠(未图示),多个滚珠分别容置在第一滑槽124和第二滑槽125内,并且多个滚珠分别与第一滑槽124和第二滑槽125过盈配合,即滚珠的直径等于或者大于第一装配壁1214和第二装配壁1222之间的最大间距,以及滚珠的直径等于或者大于第三装配壁1224和第四装配壁1232之间的最大间距。这样使第一导轨121与第二导轨122之间以及第二导轨122与第三导轨123之间产生滑动阻尼,该滑动阻尼与收卷部11的拉应力平衡,当向施力部13施加远离收卷部11的拉力时,该拉力打破该平衡,使第三导轨123从第二导轨122的导轨腔内滑出、第二导轨122从第一导轨121的导轨腔内滑出、柔性屏幕展开;当向施力部13施加朝向收卷部11的推力时,该拉力打破该平衡,使第三导轨123滑入第二导轨122的导轨腔内、第二导轨122滑入第一导轨121的导轨腔内、柔性屏幕收缩;并且由于第一导轨121通过滚珠与第二导轨122滚动连接,第二导轨122通过滚珠与第二导轨122滚动连接,可以有效地减小摩擦阻力,有利于降低相邻的两段导轨之间的磨损,延长了导轨组120的使用寿命。当然,根据具体情况和需求,在本申请的其它实施例中,可以采用滚柱替代滚珠,此处不作唯一限定。

[0055] 可选地,请参阅图5,作为本申请提供的柔性屏幕支架的一个具体实施例,第一导

轨121还包括两个第一过渡壁1215,第一过渡壁1215连接在第一支撑壁1213和第一装配壁1214之间;第二导轨122还包括两个第二过渡壁1225和两个第三过渡壁1226,其中,第二过渡壁1225连接在第二装配壁1222和第二支撑壁1223之间,用于与第一过渡壁1215抵接,第三过渡壁1226连接在第二支撑壁1223和第三装配壁1224之间;第三导轨123还包括两个第四过渡壁1233,第四过渡壁1233连接在第三支撑壁1231和第四装配壁1232之间,用于与第三过渡壁1226抵接。具体地,在同一个导轨组120中,第一过渡壁1215与第二过渡壁1225平行,第三过渡壁1226与第四过渡壁1233平行。这样有利于增大第一导轨121对第二导轨122的支撑面积和第二导轨122对第三导轨123的支撑面积,有效地避免了在滑动过程中第二支撑壁1223相对于第一支撑壁1213产生落差及第三支撑壁1231相对于第二支撑壁1223产生落差,从而确保第一支撑壁1213、第二支撑壁1223与第三支撑壁1231共面。

[0056] 可选地,请参阅图2,作为本申请提供的柔性屏幕支架的一个具体实施例,在伸缩部12展开后,相邻的两段导轨中后一段导轨具有限位在前一段导轨的导轨腔内的支撑部1200。即相邻的两段导轨完成最大距离的相对滑动后,后一段导轨的支撑部1200始终保留在前一段导轨的导轨腔内,从而确保前一段导轨对后一段导轨具有足够支撑力,保证了伸缩部12完全展开时各段导轨的支撑壁保持良好的共面。此处支撑部1200的长度为L,L的具体值可以根据柔性屏幕支架10的结构强度的需求来确定。

[0057] 可选地,请参阅图3和图6,作为本申请提供的柔性屏幕支架的一个具体实施例,收卷部11包括筒体111、转轴112、卷簧113和固定件114,其中,在筒体111的筒壁上开设有用于供柔性屏幕伸出和缩入的出入口;转轴112容置在筒体111内,用于固定柔性屏幕的固定端;卷簧113容置在筒体111内,并且环设在转轴112的外侧,卷簧113的两端分别与转轴112和筒体111紧固连接;以及固定件114封盖在筒体111的一端上,并且与转轴112的一端转动连接。具体地,筒体111具有内腔和至少一个开口,该开口和出入口分别与内腔连通,其中,该开口开设在筒体111的一端,固定件114封盖在该开口上,该出入口沿筒体111的长度方向延伸,并且该出入口的长度大于柔性屏幕的宽度,该出入口的宽度大于柔性屏幕的厚度,转轴112和卷簧113容置在筒体111内腔内,转轴112的长度方向与筒体111的长度方向平行,柔性屏幕的固定端固定连接在转轴112的中部,转轴112的一端与筒体111的相异于其开口的另一端转动连接,转轴112的另一端与固定件114转动连接,卷簧113的一端紧固连接在转轴112的端部上,卷簧113的另一端紧固连接在筒体111的端部上。当柔性屏幕安装在收卷部11时,在初始状态下,柔性屏幕的一部分卷绕在转轴112上,柔性屏幕的另一部分从出入口伸出筒体111外,并且柔性屏幕的伸出端固定在施力部13上。这样收卷部11通过卷簧113可以向柔性屏幕提供拉应力,使柔性屏幕始终处于张紧的状态,并且在伸缩部12收缩时,驱使转轴112转动来收卷柔性屏幕。

[0058] 可选地,请参阅图3和图6,作为本申请提供的柔性屏幕支架的一个具体实施例,收卷部11包括一个筒体111、一个转轴112、两个卷簧113和两个固定件114,其中,两个卷簧113分别环设在转轴112的两端的外侧,两个固定件114,分别封盖在筒体111的两端上,并且分别与转轴112的两端转动连接。即筒体111的两端开设有两个开口,两个固定件114分别封盖在两个开口上,并且分别与转轴112的相对两端转动连接,同时,分布在转轴112相对两端的两个卷簧113同时向柔性屏幕提供拉应力,使得柔性屏幕受到的拉应力更加均衡,从而使柔性屏幕的展开和收缩过程更加平稳。

[0059] 请参阅图7和图8,本申请提供的显示装置1包括柔性屏幕和上述柔性屏幕支架10,柔性屏幕的固定端收纳在收卷部11的内腔内,柔性屏幕的伸出端固定在伸缩部12的最后一段导轨上。可以理解的是,柔性屏幕的位于固定端和伸出端之间的部分抵接在伸缩部12的正面上。

[0060] 本申请提供的显示装置1,采用了柔性屏幕支架10,由于电路板20、电池等组件可以固定在伸缩部12的背面上,即伸缩部12可以作为显示装置1的机身的外壳,这样收卷部11位于机身的外侧,机身的厚度取决于伸缩部12、电路板20、电池等组件的厚度,与收卷部11的厚度无关,从而有效地解决了卷轴的尺寸制约机身厚度缩小的技术问题,有利于显示装置1朝轻薄化方向发展。

[0061] 可选地,请参阅图7和图8,作为本申请提供的显示装置的一个具体实施例,显示装置1还包括电路板20,电路板20设置在伸缩部12的第一段导轨的远离其支撑壁的表面。即电路板20固定在伸缩部12的靠近收卷部11的第一段导轨的背面上,这样既不会影响其它导轨的滑动,又可以消除收卷部11的尺寸的制约,有利于显示装置1朝轻薄化方向发展。当然,根据具体情况和需求,在本申请的其它实施例中,显示装置1还可以包括电池和无线充电线圈等组件,电池和无线充电线圈等均设置在伸缩部12的第一段导轨的背面上。

[0062] 以上所述仅为本申请的较佳实施例而已,并不用以限制本申请,凡在本申请的精神和原则之内所作的任何修改、等同替换和改进等,均应包含在本申请的保护范围之内。

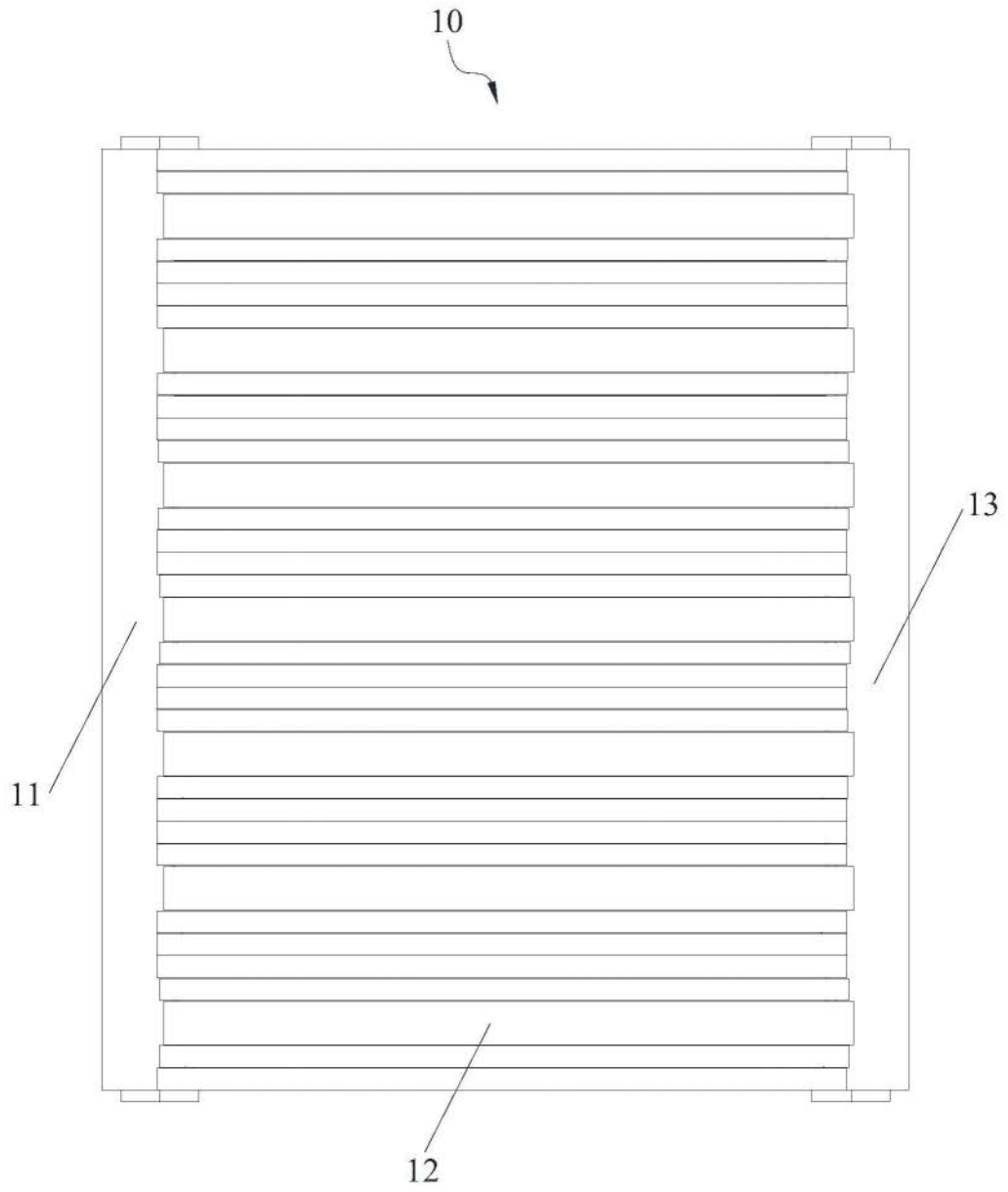


图1

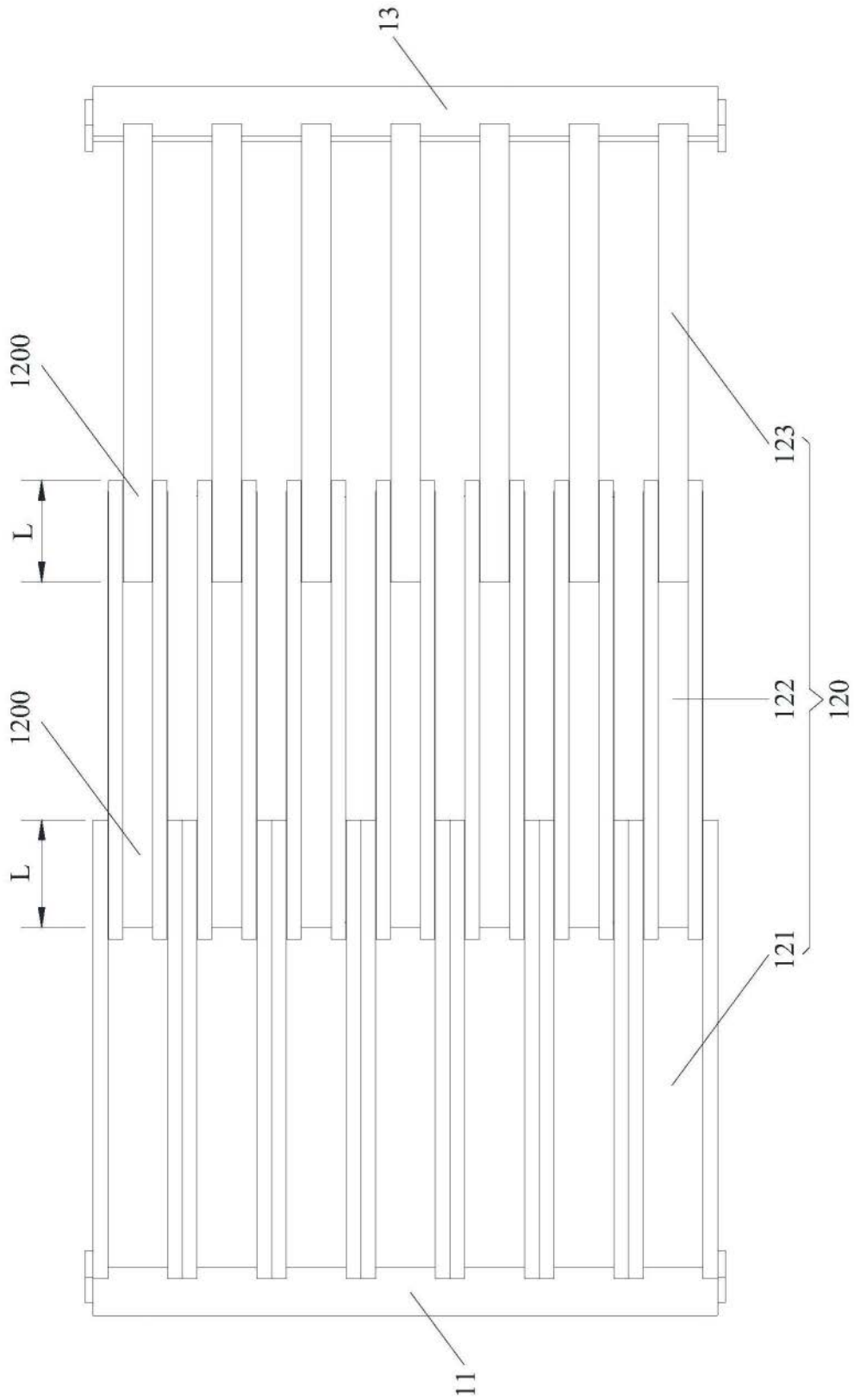


图2

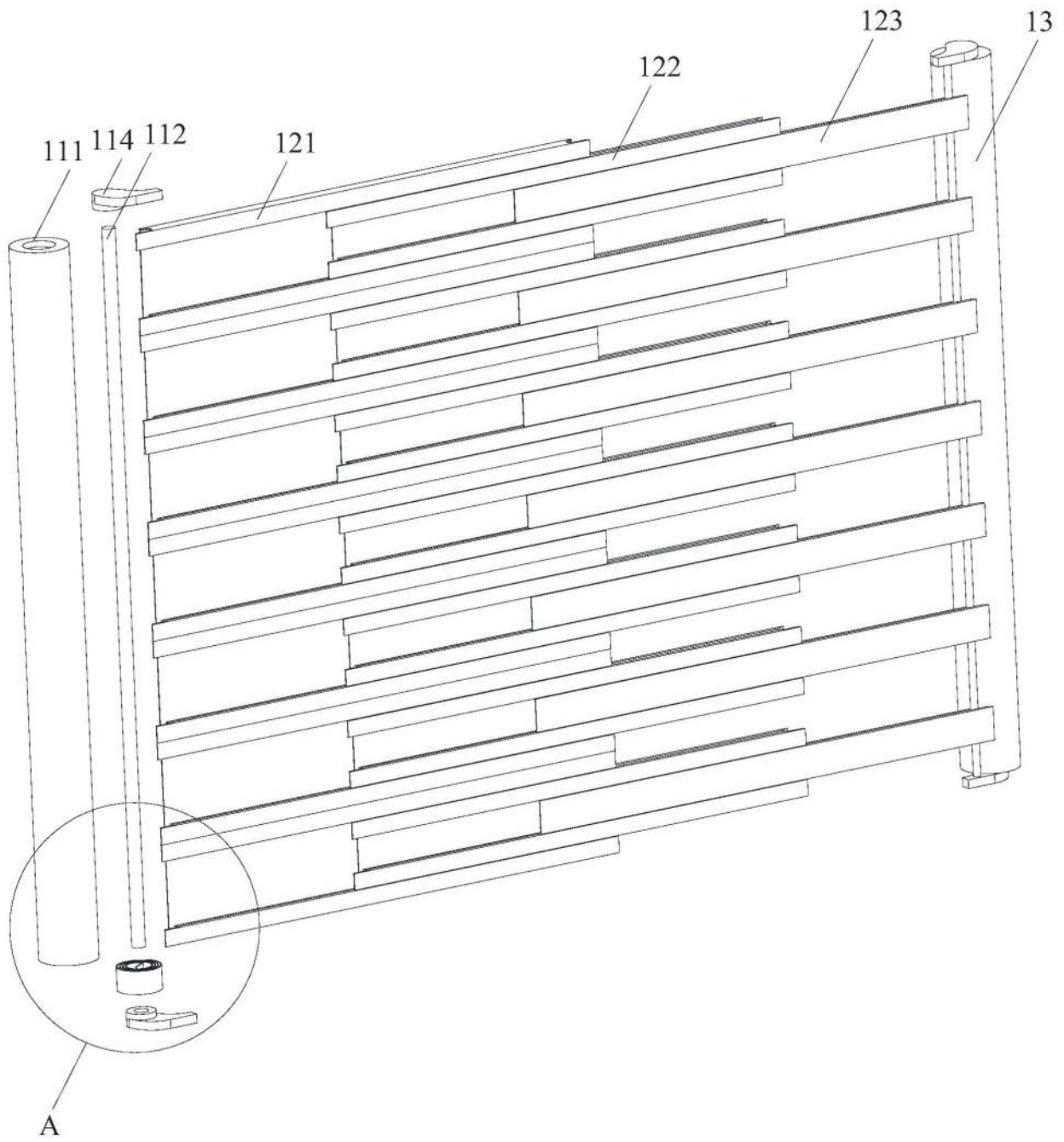


图3

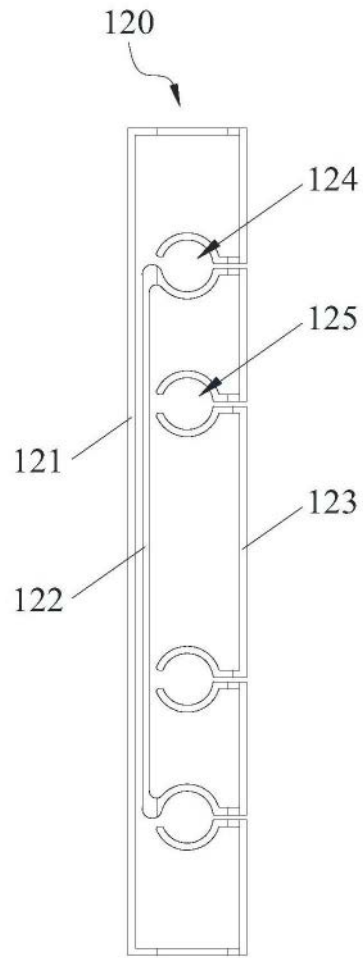


图4

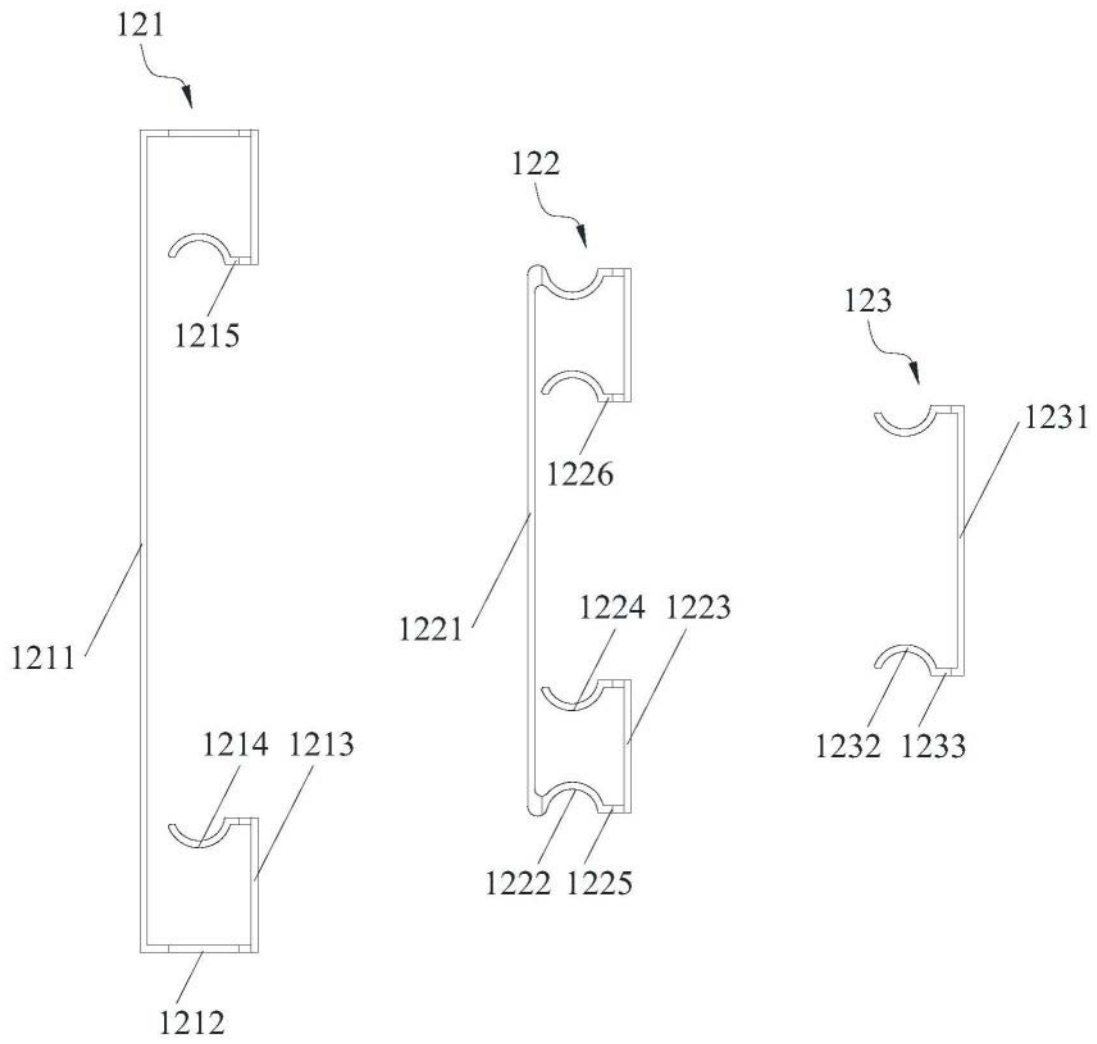


图5

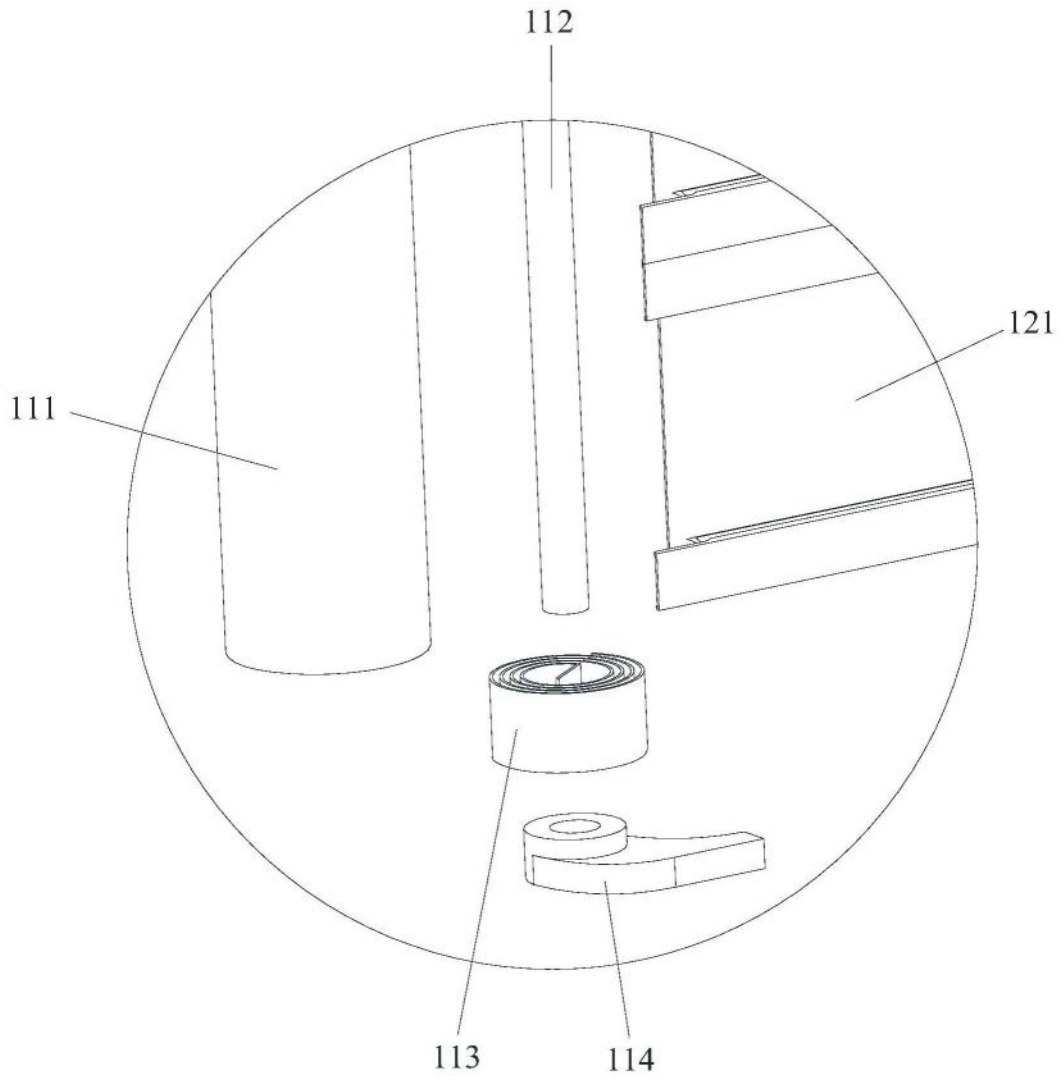


图6

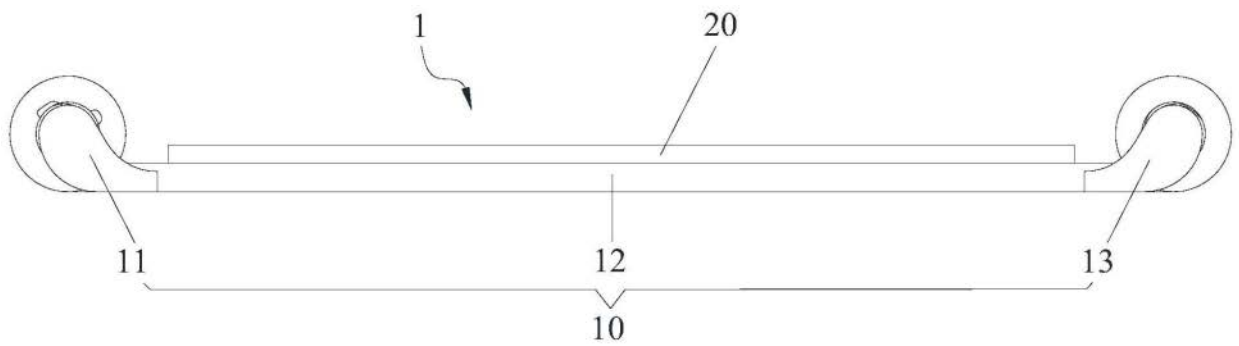


图7

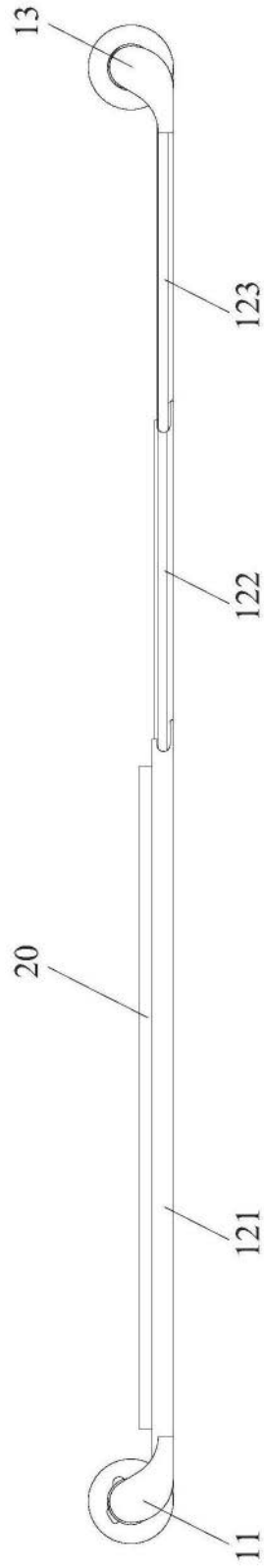


图8