



(12) 实用新型专利

(10) 授权公告号 CN 203648055 U

(45) 授权公告日 2014. 06. 18

(21) 申请号 201320725015. 5

(22) 申请日 2013. 11. 13

(73) 专利权人 芜湖华强文化科技产业有限公司
地址 241000 安徽省芜湖市鸠江区赤铸山东路

(72) 发明人 陈祖尧 易伟林

(51) Int. Cl.

A63G 31/00 (2006. 01)

(ESM) 同样的发明创造已同日申请发明专利

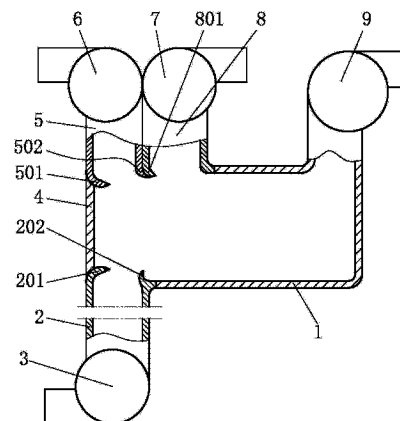
权利要求书1页 说明书3页 附图1页

(54) 实用新型名称

一种空中飞跃模拟用风向模拟装置

(57) 摘要

本实用新型涉及一种空中飞跃模拟用风向模拟装置,包括主输送通道,主输送通道的左端下部连接有一号前送风通道,主输送通道的左端上部连接有上送风通道,主输送通道的右端上部连接有排风机;一号前送风通道的下端连接有一号前送风机,一号前送风通道的上端连接有放映器,一号前送风通道的上端左侧设有一号风向换向弯钩,一号前送风通道的上端右侧设有一号挡风弯钩;放映器的上端连接有二号前送风通道;上送风通道的上端连接有上送风机;二号前送风通道位于上送风通道的左侧,二号前送风通道的上端连接有二号前送风机。本实用新型具有结构设计合理、操控方便和自动化程度高等优点,能用于室内模拟空中飞跃时气流的模拟,且模拟真实度高。



1. 一种空中飞跃模拟用风向模拟装置,包括主输送通道,其特征在于:所述主输送通道的左端下部连接有一号前送风通道,主输送通道的左端上部连接有上送风通道,主输送通道的右端上部连接有排风机;所述一号前送风通道的下端连接有一号前送风机,一号前送风通道的上端连接有放映器,一号前送风通道的上端左侧设有一号风向换向弯钩,一号前送风通道的上端右侧设有一号挡风弯钩;所述放映器的上端连接有二号前送风通道;所述上送风通道的上端连接有上送风机;所述二号前送风通道位于上送风通道的左侧,二号前送风通道的上端连接有二号前送风机。

2. 根据权利要求1所述的一种空中飞跃模拟用风向模拟装置,其特征在于:所述的二号前送风通道的下端左侧设有二号风向换向弯钩,二号前送风通道的下端右侧设有三号风向换向弯钩,所述二号风向换向弯钩的弯曲度与一号风向换向弯钩的弯曲度相同。

3. 根据权利要求2所述的一种空中飞跃模拟用风向模拟装置,其特征在于:所述的上送风通道的下端左侧设有二号挡风弯钩,且二号挡风弯钩与三号风向换向弯钩相贴合。

4. 根据权利要求1所述的一种空中飞跃模拟用风向模拟装置,其特征在于:所述的一号前送风机与二号前送风机的功率相同。

一种空中飞跃模拟用风向模拟装置

技术领域

[0001] 本实用新型涉及娱乐机械技术领域，具体的说是一种空中飞跃模拟用风向模拟装置。

背景技术

[0002] 目前，现代的年轻人多热衷于刺激、惊险的娱乐活动，这也是对日常高压、高负荷的工作状态的调整，从而能够保证工作时具有积极乐观向上的工作心态。在现有的一些大型娱乐场所内，有许多刺激、惊险的娱乐项目，如过山车等室外项目，利用实际的视觉冲击以及身体感受达到刺激惊险的目的，由于这些项目布置在室外且运动较为剧烈，虽有很多道安全保护装置，但是仍然存在着安全隐患。

[0003] 为此，人们开始注重对室内娱乐项目的研发和投资，出现了 3D 影院、室内历险等新项目，利用机器设备模拟实际的环境和工作情况，让游客有身临其境的感觉，但是由于现有的室内模拟受到技术和设备的限制，无法进一步的提高模拟的真实度；对于飞行类的室内模拟娱乐项目，仅仅采用视觉上的模拟，而并没有将飞行过程中的气流运动情况模拟出来，真实度较低。

发明内容

[0004] 本实用新型所要解决的技术问题在于提供一种结构设计合理的、操控方便的、自动化程度高的，能用于室内模拟空中飞跃时气流的模拟且模拟真实度高的装置，即一种空中飞跃模拟用风向模拟装置。

[0005] 本实用新型所要解决的技术问题采用以下技术方案来实现：

[0006] 一种空中飞跃模拟用风向模拟装置，包括主输送通道，所述主输送通道的左端下部连接有一号前送风通道，主输送通道的左端上部连接有上送风通道，主输送通道的右端上部连接有排风机；所述一号前送风通道的下端连接有一号前送风机，一号前送风通道的上端连接有放映器，一号前送风通道的上端左侧设有一号风向换向弯钩，一号前送风通道的上端右侧设有一号挡风弯钩，一号风向换向弯钩用以改变一号前送风通道内空气的流向，即将原本竖直向上的风向改成水平的风向，并减小了空气通过的截面积，提高了空气的流速，一号挡风弯钩用以防止通过上送风通道输送下来的空气击打在主输送通道的底部后吹进一号前送风通道内，避免气流的散失，实现对气流的充分利用，提高了能量的利用率；所述放映器的上端连接有二号前送风通道；所述上送风通道的上端连接有上送风机；所述二号前送风通道位于上送风通道的左侧，二号前送风通道的上端连接有二号前送风机。利用一号前送风机、二号前送风机、上送风机和排风机间的相互配合实现对空中飞跃时气流的模拟，从而提高了模拟的真实度。

[0007] 所述的二号前送风通道的下端左侧设有二号风向换向弯钩，二号前送风通道的下端右侧设有三号风向换向弯钩，所述二号风向换向弯钩的弯曲度与一号风向换向弯钩的弯曲度相同。二号风向换向弯钩和三号风向换向弯钩用以改变二号前送风通道内的气流向，

即将原本竖直向下的风向改变成水平的风向,并减小空气通过的截面积,提高空气的流速。

[0008] 所述的上送风通道的下端左侧设有二号挡风弯钩,且二号挡风弯钩与三号风向换向弯钩相贴合。二号挡风弯钩用以防止上送风通道内的空气发散,从而保证流经的空气直接竖直的吹在摆动式安全座椅上,以达到竖直升降时风向的模拟,提高了模拟的真实度。

[0009] 所述的一号前送风机与二号前送风机的功率相同,这样才能够保证实际工作时,不会因为功率的差别使得产生的气流的流向发生偏差,若某一方的功率较高,则会使得高功率处的气流注入到低功率处的气流的通道内,对实际的模拟效果产生影响。

[0010] 本实用新型的有益效果是:本实用新型具有结构设计合理、操控方便和自动化程度高等优点,能用于室内模拟空中飞跃时气流的模拟且模拟真实度高,模拟效果好。

附图说明

[0011] 下面结合附图和实施例对本实用新型进一步说明。

[0012] 图 1 为本实用新型的主视结构示意图。

具体实施方式

[0013] 为了使本实用新型实现的技术手段、创作特征、达成目的与功效易于明白了解,下面对本实用新型进一步阐述。

[0014] 如图 1 所示,一种空中飞跃模拟用风向模拟装置,包括主输送通道 1,所述主输送通道 1 的左端下部连接有一号前送风通道 2,主输送通道 1 的左端上部连接有上送风通道 8,主输送通道 1 的右端上部连接有排风机 9;所述一号前送风通道 2 的下端连接有一号前送风机 3,一号前送风通道 2 的上端连接有放映器 4,一号前送风通道 2 的上端左侧设有一号风向换向弯钩 201,一号前送风通道 2 的上端右侧设有一号挡风弯钩 202,一号风向换向弯钩 201 用以改变一号前送风通道 2 内空气的流向,即将原本竖直向上的风向改成水平的风向,并减小了空气通过的截面积,提高了空气的流速,一号挡风弯钩 202 用以防止通过上送风通道 8 输送下来的空气击打在主输送通道 1 的底部后吹进一号前送风通道 2 内,避免气流的散失,实现对气流的充分利用,提高了能量的利用率;所述放映器 4 的上端连接有二号前送风通道 5;所述上送风通道 8 的上端连接有上送风机 7;所述二号前送风通道 5 位于上送风通道 8 的左侧,二号前送风通道 5 的上端连接有二号前送风机 6。利用一号前送风机 3、二号前送风机 6、上送风机 7 和排风机 9 间的相互配合实现对空中飞跃时气流的模拟,从而提高了模拟的真实度。

[0015] 所述的二号前送风通道 5 的下端左侧设有二号风向换向弯钩 501,二号前送风通道 5 的下端右侧设有三号风向换向弯钩 502,所述二号风向换向弯钩 501 的弯曲度与一号风向换向弯钩 201 的弯曲度相同。二号风向换向弯钩 501 和三号风向换向弯钩 502 用以改变二号前送风通道 5 内的气流向,即将原本竖直向下的风向改变成水平的风向,并减小空气通过的截面积,提高空气的流速。

[0016] 所述的上送风通道 8 的下端左侧设有二号挡风弯钩 801,且二号挡风弯钩 801 与三号风向换向弯钩 502 相贴合。二号挡风弯钩 801 用以防止上送风通道 8 内的空气发散,从而保证流经的空气直接竖直的吹在摆动式安全座椅上,以达到竖直升降时风向的模拟,提高了模拟的真实度。

[0017] 所述的一号前送风机 3 与二号前送风机 6 的功率相同,这样才能够保证实际工作时,不会因为功率的差别使得产生的气流的流向发生偏差,若某一方的功率较高,则会使得高功率处的气流注入到低功率处的气流的通道内,对实际的模拟效果产生影响。

[0018] 利用放映器播放相应的飞跃影片,当需要进行升降过程中气流的模拟,此时上送风机、排风机开始工作,利用上送风机注入空气,并在上送风通道内形成竖直向下的气流,直接吹在游客的正上方,从而模拟了升降过程中气流的运动,提高了模拟的真实度;当影片中出现向前急速飞行、俯冲的情节时,此时一号前送风机、二号前送风机、排风机开始工作,利用一号前送风机和一号前送风通道将原本竖直向上的气流改变成水平向右的气流,利用二号前送风机和二号前送风通道将原本竖直向下的气流改变成水平向右的气流,并与一号前送风通道内形成的气流并流后一起吹在游客的正前方,从而模拟了向前急速飞行、俯冲时气流的运动情况,模拟真实度较高。

[0019] 以上显示和描述了本实用新型的基本原理、主要特征和本实用新型的优点。本行业的技术人员应该了解,本实用新型不受上述实施例的限制,上述实施例和说明书中描述的只是本实用新型的原理,在不脱离本实用新型精神和范围的前提下,本实用新型还会有各种变化和改进,这些变化和改进都落入要求保护的本实用新型范围内。本实用新型要求保护范围由所附的权利要求书及其等效物界定。

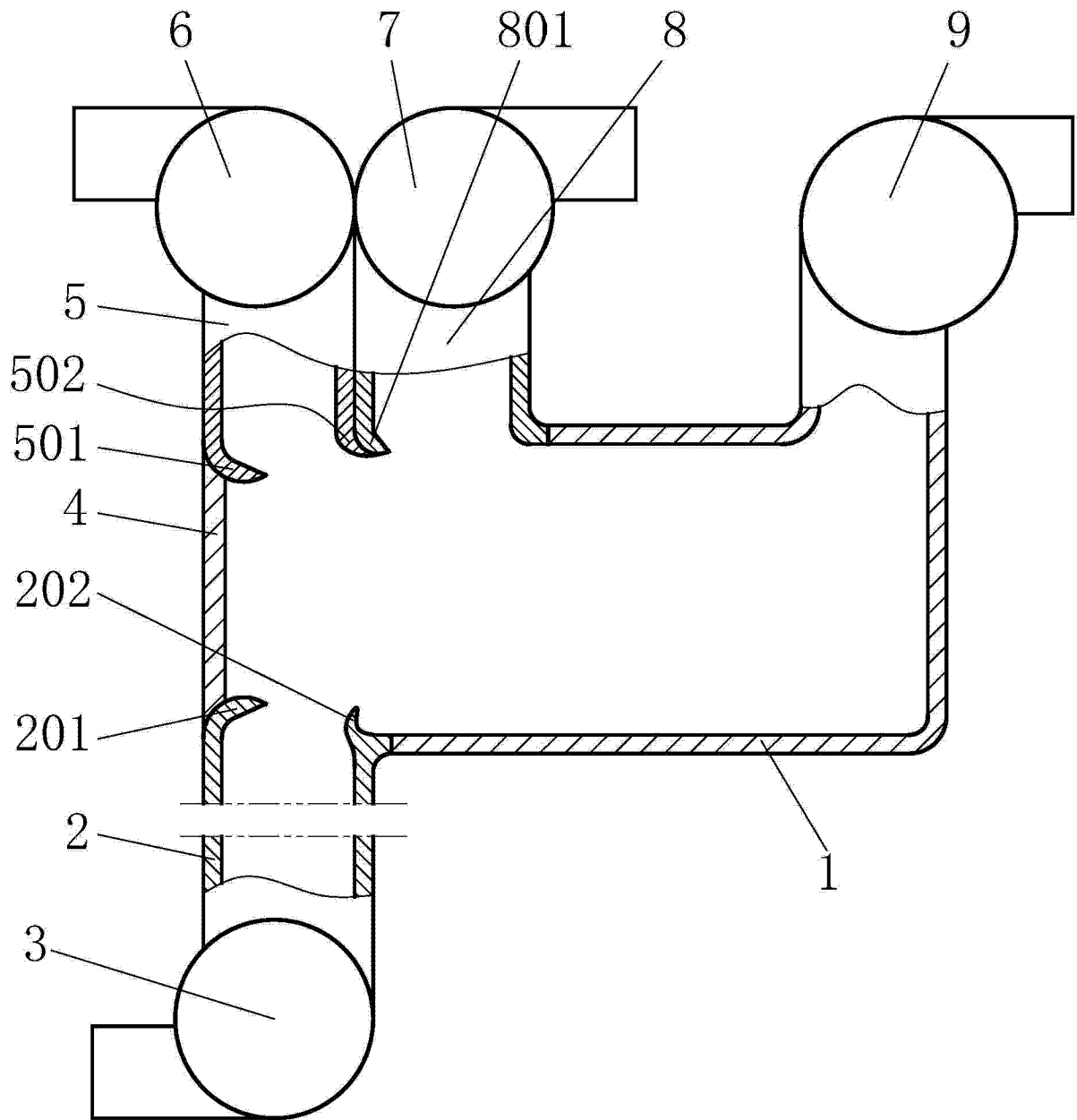


图 1