

(19) DANMARK



PATENTDIREKTORATET  
KØBENHAVN

(12) FREMLÆGGELSESSKRIFT

(11) 151433 B



(21) Patentansøgning nr.: 1730/78

(22) Indleveringsdag: 20 apr 1978

(41) Alm. tilgængelig: 21 okt 1979

(44) Fremlagt: 30 nov 1987

(86) International ansøgning nr.: -

(30) Prioritet: -

(71) Ansøger: N.V. \*NEDERLANDSCHE APPARATENFABRIEK NEDAP; Oude Winterswijkseweg 7; Groenlo, NL

(72) Opfinder: Harm Jacob \*Kip; NL, Tallienco Wieand Harm \*Fockens; NL

(51) Int.Cl.<sup>4</sup>

H 04 B 1/59

G 07 C 11/00

A 01 K 11/00

(74) Fuldmægtig: Internationalt Patent-Bureau

(54) **Detektorplade til et identifikationssystem**

(56) Fremdragne publikationer

AT 295895

US pat. nr. 3964024, 3855592

DK 151433 B

Opfindelsen angår en detektorplade af den passive type til et elektromagnetisk identifikationssystem, hvilken plade omfatter en LC-resonanskreds, som er afstemt til frekvensen af et spørgefelt, hvilken LC-kreds i brug  
5 over ensretterorganer afgiver driftseffekt til et aktivt digitalt kodningsorgan, som ved sin udgang tilvejebringer et binært kodesignal, der styrer et koblingsorgan.

Sådanne systemer er kendte og kan for eksempel benyttes i tilfælde, hvor der til bestemte lokaliteter i  
10 en bygning kun er adgang for en bestemt kreds af personer, eller i tilfælde, hvor varer i et stort varehus transporteres og/eller registreres automatisk.

De nævnte personer, varer eller dyr bærer en detektorplade, som indeholder et elektrisk kredsløb, der  
15 frembringer et signal i afhængighed af et elektromagnetisk felt, frembragt i detekteringszonen, eller som modificerer styrken af det elektromagnetiske felt, hvilket kan detekteres ved hjælp af dertil egnede midler.

Såfremt der benyttes et signal, som frembringes og  
20 retransmitteres af detektorpladen, er der ud over transmissionsorganerne tilvejebragt modtageorganer til modtagelse af det retransmitterede signal og til behandling af dette til et detektorsignal. Hvis man derimod udnytter den omstændighed, at detektorpladen modificerer det  
25 frembragte elektromagnetiske felt, er det eneste, der behøves, transmissionsorganer for det elektromagnetiske felt samt midler koblet til disse transmissionsorganer til detektering af ændringen af den elektriske belastning af transmissionsorganerne, som er en følge af til-  
30 stede værelsen af en detektorplade, og omdannelse af dette til et spørgesignal.

Det elektriske kredsløb i de detektorplader, som indgår i et identifikationssystem, er opbygget på en sådan måde, at der dannes et kodet spørgesignal, hvis kodning afhænger af den klasse, som detektorpladen og dermed  
35 også de personer, dyr eller varer, som bærer den, hører

til. Af bekvemmelighedsgrunde vil pladerne herefter blive omtalt som kodede detektorplader.

Det er indlysende, at et identifikationssystem af ovennævnte art også kan anvendes til identifikation af enkeltpersoner, eller enkelte varer eller dyr.

I praksis kan et sådant identifikationssystem for eksempel anvendes i en stald, hvor dyrene, f.eks. køer, kan gå frit omkring. I stalden findes der et antal krybber, hvortil alle dyrene har adgang. Af forskellige årsager er det imidlertid ønskeligt, at hver ko modtager en bestemt foderblanding i en bestemt mængde, som er nøjagtigt tilpasset til den enkelte ko. Dette kan realiseres ved, at hver ko forsynes med en kodet detektorplade og ved at tilvejebringe en detektorzone i nærheden af hver krybbe. På denne måde kan en ko, som befinder sig foran en krybbe, blive identificeret, hvorefter mængden af foder og foderblandingen kan blive tilpasset til den enkelte ko.

En kodet detektorplade til brug i et identifikationssystem er omtalt i beskrivelsen til USA-patent nr. 3.299.424. Denne kendte detektorplade omfatter et resonanskredsløb, som kan forstemmes periodisk ved hjælp af en koblingsindretning ved en kodefrekvens, som bestemmes af et hjælpekredsløb, der ligeledes er tilvejebragt på detektorpladen. Med henblik på en effektiv koblings- eller kodningsfunktion er det nødvendigt, at denne kendte detektorplade har sin egen energikilde i form af et batteri. Brugen af batterier i detektorplader er imidlertid en hovedulempe, da det er nødvendigt at udskifte dem fra tid til anden, og da disse batterier i perioden umiddelbart før udskiftningen ofte har en lav udgangsspænding, som kan medføre forkert kodning eller fejldetektering.

Fra US-patentskrift nr. 3.855.592 kendes dog en kodet transponderkreds for et identifikationssystem med ialt tre resonanskredse, hvoraf den ene benyttes til ud fra den ved resonans inducerede spænding at frembringe

jævnspændingsforsyning for digitale kodningskredse og forstærkere.

I et noget lignende, fra US-patentskrift nr. 3.964.024 kendt kredsløb udnyttes den ene af to resonans-  
5 kredse til frembringelse af forsyningsspænding for andre kredsløbsorganer.

I begge de nævnte kendte transponderkredse indgår der således foruden den indgangsresonanskreds, som udnyttes til frembringelse af forsyningsspænding én eller  
10 flere særskilte resonanskredse til frembringelse af transponderens udgangssignal.

Til forskel fra disse kendte kredsløb er en detektorplade af den angivne art ifølge opfindelsen ejendommelig ved, at detektorpladen indeholder en enkelt LC-kreds, som er forbundet til koblings-  
15 organet til modifikation af en elektrisk parameter for nævnte LC-kreds i rytme med det binære kodesignal, som styrer koblingsorganet.

Med den for opfindelsen ejendommelige udformning af detektorpladen med kun en enkelt LC-kreds opnås, at detektorpladen kan udformes i små dimensioner, idet den  
20 eneste komponent, som ikke kan indgå i en integreret kredse, er spolen i LC-kredsen. Hermed bliver detektorpladen ifølge opfindelsen også velegnet til fremstilling i masseproduktion til lave omkostninger.

Til forskel fra de ovennævnte kendte transponder-  
25 kredse, som kun benyttes i identifikationssystemer af transmissionstypen, kan detektorpladen ifølge opfindelsen tillige finde anvendelse i identifikationssystemer af absorptionstypen.

Yderligere medfører det forhold, at der kun benyttes én frekvens både til energioverføring og til det kodede signal, at detektorpladen ikke frembringer interferens for andre elektroniske apparater og i det væsentlige er ufølsom over for interferens fra andre elektroniske apparater, hvorved pålideligheden forbedres betydeligt.  
35 deligt.

Medvirkende til opfindelsens økonomiske og produk-

tionsmæssige fordele er også det forhold, at der til forskel fra de førnævnte kendte indretninger hverken kræves frekvensdelere eller ekstra filtre.

Detektorpladen ifølge opfindelsen virker på den måde, at der ved dens tilstedeværelse i et interrogatorfelt, hvor den til interrogatorfeltets frekvens forstemte LC-kreds antager resonanstilstanden, opstår en vekselspænding over LC-kredsen. Denne vekselspænding ensrettes, og den ensrettede spænding tilvejebringer den for driften af det digitale kodningsorgan nødvendige føde-jævnspænding. Yderligere kan spidserne for vekselspændingen i én udførelsesform for opfindelsen udnyttes som taktimpulser for det digitale kodningsorgan. I en anden udførelsesform kan taktimpulserne tilvejebringes ved hjælp af en separat oscillator, som modtager fødejævnspændingen fra ensretteren, og som efter modtagelsen af jævnspændingen tilvejebringer taktimpulser til kodningsorganet. Oscillatoren kan på enkel, i og for sig kendt måde bygges ud fra to NAND-kredse.

Efter modtagelsen af taktimpulser og føde-jævnspænding danner det digitale kodningsorgan et éntydigt binært signal (kodeord). Det specifikke kodeord for en detektorplade afhænger af den måde, hvorpå kodningsindgangene for kodningsorganerne (multiplekserne) er forbundet.

Det binære kodesignal, der dannes ved hjælp af kodningsorganerne, benyttes til styring af et koblingsorgan, f.eks. en transistor, som er koblet til LC-kredsen på en sådan måde, at koblingsorganet i rytme med det binære kodesignal varierer LC-kredsens elektriske karakteristikkere. Dette kan ved hjælp af koblingsorganet udføres ved, at der forbindes en ekstra kondensator til LC-kredsen, eller at der med to kondensatorer i LC-kredsen etableres kortslutning af en af kondensatorerne. En anden mulighed er, at koblingsorganet kan kortslutte dele af spolen for LC-kredsen. I alle tilfælde vil resonansfrekvensen ændres kortvarigt. Da interrogatorfeltet

imidlertid kun har én frekvens, vil den ved hjælp af interrogatorfeltet dannede vekselspænding opretholde den samme frekvens, kun med formindsket amplitude, så længe kobleren aktiveres. En kodet amplitudemoduleret spænding vil derfor blive frembragt i LC-kredsen, hvilken spænding kan detekteres ved systemets detektorside.

En anden mulighed består i at variere den specifikke modstand for LC-kredsen ved over koblingsorganet at tilføje eller kortslutte en modstand. I dette tilfælde frembringes også en amplitudemodulation for spændingen over LC-kredsen.

Ifølge en speciel udførelsesform for opfindelsen kan der anvendes en yderst radikal måde til forstemning af LC-kredsen ved i rytme med kodesignalet at kortslutte LC-kredsen over koblingsorganet. Derved frembringes den størst mulige grad af amplitudemodulation, hvilket fører til et kodesignal, som meget let kan detekteres.

Som beskrevet ovenfor afledes føde-jævnspændingen for kodningsorganet fra det signal, der dannes ved hjælp af interrogatorfeltet i LC-kredsen.

For at undgå det problem ved energiforsyningen til de aktive kredse på detektorpladen, at driftseffekten formindskes, hvilket navnlig kan ske, når LC-kredsen kortsluttes, kan kodningsorganet ifølge en særlig udførelsesform være indrettet til frembringelse af kodesignalet med faste mellemrum, der tjener som energioverføringsintervaller, under hvilke koblingsorganet ikke aktiveres. I disse energioverføringsintervaller sker der derfor en uskadet transmission af energi, og der opnås den yderligere fordel, at disse energioverføringsblokke kan anvendes til synkroniseringsformål i kodedetektorenden for identifikationssystemet.

Opfindelsen beskrives nærmere i det følgende som eksempel under henvisning til tegningen, hvor fig. 1 viser, i form af et diagram, én udformning af en detektorplade ifølge opfindelsen,

fig. 2 et diagram over en udførelsesform for et elektrisk kredsløb til en detektorplade ifølge opfindelsen, og

fig. 3 diverse signalformer, som frembringes, når det i fig. 2 viste kredsløb er i drift.

I fig. 1 er der vist en detektorplade  $W$ , som er forsynet med en resonanskreds bestående af en spole  $L$  og en kondensator  $C$ , hvis resonansfrekvens svarer til frekvensen hos et elektromagnetisk sporingsfelt frembragt i en spørge- eller interrogatorzone. Når detektorpladen indføres i denne zone, bringes LC-kredsløbet i resonans af interrogatorfeltet. Som følge heraf frembringes der en vekselspænding over LC-kredsløbet, i hvilket spolen og kondensatoren i dette eksempel er parallelforbundet.

Over dioder  $D1$  og  $D2$  og kondensatorer  $C1$  og  $C2$  konverteres denne vekselspænding til en forsyningsjævnspænding og føres til en tælle- og kodekreds  $TC$ , der er udformet som et integreret kredsløb.

Den over LC-kredsløbet frembragte vekselspænding føres ligeledes via en ohmsk modstand  $R$  til  $TC$ -kredsløbets tælleindgang. Nævnte vekselspændings spidsværdier kan benyttes som taktimpulser for  $TC$ -kredsløbets tællerdel.

En tæller med  $n$  sektioner har  $2^n$  mulige udgangskombinationer. En simpel tæller med 10 sektioner har derfor så mange som 1024 forskellige udgangstilstande. Ved hjælp af  $TC$ -kredsløbets kodningssektion kan der nu dannes et kodesignal  $CS$ , som er karakteristisk for en given detektorplade eller gruppe af detektorplader, og som svarer til en af de mulige udgangstilstande for tælleren. Dette karakteristiske signal  $CS$  benyttes til periodisk forstemning eller endog kortslutning af resonanskredsløbet med en rytme, som bestemmes af  $TC$ -kredsløbets kodningsdel.

Forstemning af resonanskredsløbet kan gennemføres ved periodisk at forbinde en yderligere kondensator i

parallel med kondensatoren  $C$  eller ved periodisk at kortslutte en del af spolen  $L$ . Det er også muligt at benytte kodesignalet  $CS$  til periodisk at inkludere et ikke-lineært element i kredsløbet eller til modulering af et oscillatorsignal.

Hvis en detektorplade af ovenfor beskrevne art befinder sig i et interrogatorfelt, forstemmes resonanskredsløbet periodisk med en rytme, som bestemmes af  $TC$ -kredsløbet, hvilket giver en periodisk dæmpning af det signal, der retransmitteres af detektorpladen, hvilket let kan detekteres, eller resulterer i en modifikation af detektorpladens energiabsorption, hvilket også kan detekteres. Den specifikke rytme, der gælder for dæmpningen eller for ændringen i absorptionen, gør det muligt at identificere personer, varer eller dyr, som bærer den pågældende detektorplade.

Fig. 2 viser et mere detaljeret kredsløbsdiagram over et elektrisk kredsløb til en detektorplade ifølge opfindelsen. På samme måde som i fig. 1 omfatter kredsløbet en resonanskreds med en spole  $L$  og en kondensator  $C$ , forbundet i parallel. Endvidere findes der ensretterorganer  $D1$  og  $D2$  og kondensatorer  $C1$  og  $C2$ , som udgør en fødekreds til tilvejebringelse af en fødespænding, når resonanskredsen er i resonans. Fødekredsen omfatter yderligere en lagerkondensator  $Cr$  såvel som en zenerdiode  $Z$  til begrænsning af spændingen til en sikker værdi.

Til forskel fra det i fig. 1 viste kredsløb omfatter det i fig. 2 viste kredsløb en særskilt oscillator  $O2$ , som giver sig til at svinge, så snart den ved resonanskredsen tilvejebragte fødespænding når en passende værdi. Oscillatoren  $O2$  er på kendt måde opbygget ud fra to NAND-kredse i form af i handelen værende integrerede kredsløb, samt diverse modstande og kondensatorer. Fordelene ved at bruge en særskilt oscillator  $O2$ , som leverer tælleimpulserne til en digitaltæller  $T$ , er, at

oscillatorens frekvens er højstabil og uafhængig af ydre, falske påvirkninger. Impulserne fra oscillatoren føres til den digitale tæller T, der er udformet som et integreret kredsløb, og som modtager driftsspænding fra resonanskredsen. Tælleren T har fem udgange A, B, C, D og E, der i den viste udførelsesform er forbundet til to multipleksere 20 og 21, som fås i handelen i form af integrerede kredse. Kredsløbene 20 og 21 har et antal styreindgange Sa1, Sb1, Sc1 og Se1, henholdsvis Sa2, Sb2, Sc2 og Se2. Endvidere har hver af kredsene 20 og 21 et antal kodningsindgange CI1 og CI2. De signaler, som føres til styreindgangene, bestemmer, hvilke af kodningsindgangene, der forbindes til udgangsklemmerne U1 og U2. Antallet af kodningsindgange bestemmer antallet af mulige kodninger. Det vil derfor være muligt at forøge antallet af mulige kodninger ved tilføjelse af en tredje multiplekser.

Fig. 3 viser flere signalformer, som frembringes i det i fig. 2 viste kredsløb. De signaler, som frembringes ved tælleren T's udgange A, B og C, og som føres til multipleksernes indgange Sa1, Sb1 og Sc1, henholdsvis Sa2, Sb2 og Sc2, er på tilsvarende måde betegnet med bogstaverne henholdsvis A, B og C. D og E betegner ligeledes udgangssignaler fra tælleren. Disse signaler har en særlig funktion. Signal D afgives ikke til en styreindgang, men til en kodningsindgang for multiplekserne. Herved opnås, at et kodet signal kun transmitteres under bestemte tidsintervaller, i det aktuelle tilfælde, når signal D har antaget et lavt niveau. Betydningen af denne facilitet vil fremgå af det følgende.

Signal E afgives direkte til den første multiplekseres indgang Se1 og via en NAND-kreds 22 på inverteret form til den anden multiplekseres indgang Se2. Herved opnås, at den første multiplekser 20 frembringer et kodesignal, hvis signal E har antaget et højt

niveau, og at det er den anden multiplekser 21, der frembringer et kodesignal, når signal E har antaget et lavt niveau.

Udgangssignalerne fra multiplekserne 20 og 21  
5 føres via en NAND-kreds 23, der er forbundet som inverter, til en koblekreds. Koblekredsen består i det væsentlige af en transistor 25, der kan bringes i ledende tilstand eller ikke-ledende tilstand ved hjælp af kodesignalerne. Et eksempel på et signal, der tilføres via  
10 en seriemodstand og en parallelkondensator til transistorens basis, er vist i fig. 3 som signalet F. I og II angiver de intervaller, hvor kodningen kommer fra multiplekseren henholdsvis 20 og 21.

Transistoren 25's basis styres ved hjælp af signal F. Såfremt transistoren befinder sig i ledende tilstand, kortsluttes i dette eksempel resonanskredsen, hvilket er en yderst radikal måde at forstemme resonanskredsen på. Det af resonanskredsen dannede signal er vist i fig. 3 ved signalet G.

20 Da resonanskredsen ikke blot danner et kodet signal, men også leverer fødespænding til kodningsorganerne, kan denne resonanskreds ikke forblive kortsluttet i for lang tid. Dette er grunden til frembringelsen af signalet D, således som anført ovenfor, hvilket signal virker til at sikre, at resonanskredsen ikke er kortsluttet  
25 i mindst halvdelen af tiden, således at der i signal G dannes såkaldte energioverføringsblokke. Disse energioverføringsblokke 30 kan desuden anvendes til frembringelse af et synkroniseringssignal ved den detekterende ende af systemet, der kan være placeret ved systemets transmissionsende såvel som ved en særskilt modtagerende. Synkroniseringssignalet kan omdannes til et taktsignal, der efter synkronisering med kodesignalet læser sidstnævnte ind i et skifteregister. På denne måde  
35 kan der opnås en velegnet indikation for eventuelle falske virkninger i signalet fra detektorpladen.

Ud over den periodiske kortslutning af hele resonanskredsen eksisterer der andre muligheder for signaloverførslen mellem detektorpladen og en deko-der.

Således kan man for eksempel ved hjælp af kobleren  
5 25 føje en ekstra spole eller en ekstra kondensator til resonanskredsen, eller koble disse elementer fra resonanskredsen ved den rene kortslutning af denne kreds. Der er yderligere mulighed for periodisk at føje et ikke-lineært element, såsom en diode, til resonanskredsen ved  
10 hjælp af kobleren 25. I det første tilfælde sker der en kodet forstemning af resonanskredsen, i det andet tilfælde frembringer resonanskredsen på kodet måde i det mindste en tredje frekvens, såfremt der i forvejen findes to transmissionsfrekvenser.

15 Den beskrevne detektorplade kan benyttes både i et identifikationssystem, hvori man betjener sig af en sender, der også virker som modtager, og i et system, hvor man betjener sig af en sender og en modtager.

20

## P A T E N T K R A V

1. Detektorplade af den passive type til et elektromagnetisk identifikationssystem, hvilken plade (W) omfatter en LC-resonanskreds (L, C), som er afstemt til frekvensen af et spørgefelt, hvilken LC-kreds i brug  
25 over ensretterorganer (D1, D2) afgiver driftseffekt til et aktivt digitalt kodningsorgan (TC), som ved sin udgang tilvejebringer et binært kodesignal, der styrer et koblingsorgan (25), k e n d e t e g n e t ved, at detektorpladen (W) indeholder en enkelt LC-kreds (LC),  
30 som er forbundet til koblingsorganet (25) til modifikation af en elektrisk parameter for nævnte LC-kreds i rytme med det binære kodesignal, som styrer koblingsorganet (25).

2. Detektorplade ifølge krav 1, k e n d e t e g -  
35 n e t ved en impulsgenerator (O2), som i brug over nævnte ensretterorganer (D1, D2) modtager driftseffekt fra

LC-kredsen (LC) og ved modtagelse af denne driftseffekt afgiver taktimpulser med fast frekvens til det digitale kodningsorgan (TC).

3. Detektorplade ifølge krav 1 eller 2, k e n -  
5 d e t e g n e t ved, at det digitale kodningsorgan omfatter en digital tæller (T), som i det mindste har et antal af sine udgange (A-E) koblet til styreindgange (Sa1-Se1; Sa2-Se2) af i det mindste én digital multiplekserkreds (20, 21), som yderligere omfatter et antal  
10 indstillelige kodningsindgange (CI1, CI2) og en udgang (U1, U2), der er forbundet til koblingsorganet (25).

4. Detektorplade ifølge krav 1, 2 eller 3, k e n d e t e g n e t ved, at koblingsorganet (25) i brug under styring af udgangskodesignalet fra kodningsorganet (TC) rytmisk kortslutter LC-resonanskredsen (LC).  
15

5. Detektorplade ifølge et af de foregående krav, k e n d e t e g n e t ved, at kodningsorganet (TC) er indrettet til frembringelse af kodesignalet med faste mellemrum, der tjener som energioverføringsintervaller,  
20 under hvilke koblingsorganet (25) ikke aktiveres.

6. Detektorplade ifølge krav 3 og 5, k e n d e t e g n e t ved, at den digitale tæller (T) har en af sine udgange (D) forbundet til kodningsindgangene (CI1, CI2) af i det mindste én multiplekserkreds (20, 21) med  
25 henblik på at danne nævnte faste mellemrum.

FIG. 1

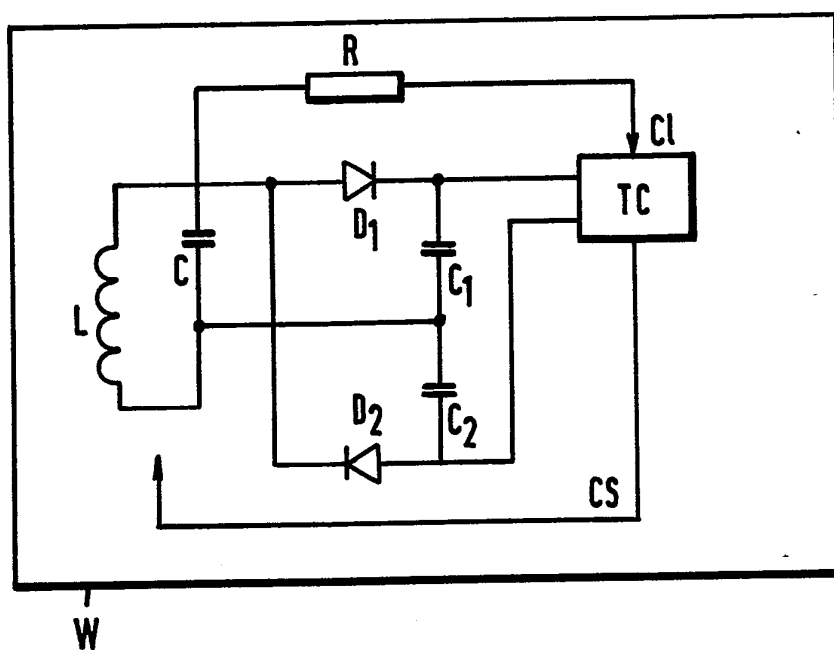


FIG. 2

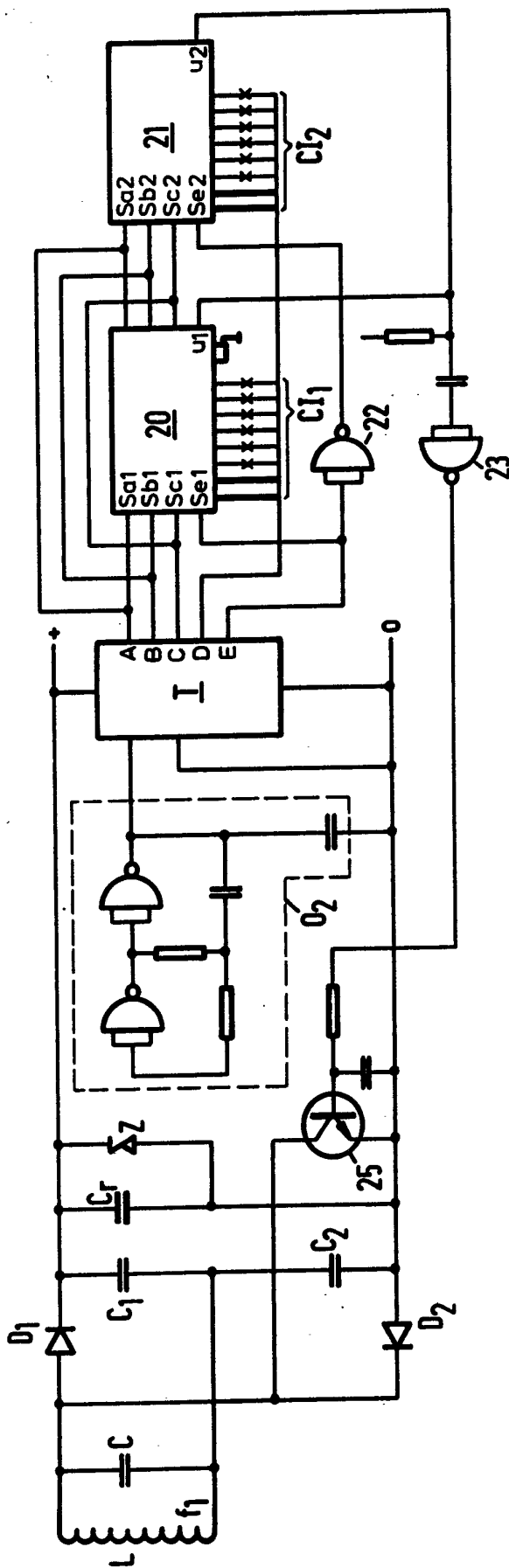


FIG. 3

