



(12) 实用新型专利

(10) 授权公告号 CN 216549344 U

(45) 授权公告日 2022. 05. 17

(21) 申请号 202122855346.8

(22) 申请日 2021.11.22

(73) 专利权人 徐州建机工程机械有限公司

地址 221000 江苏省徐州市经济技术开发区徐海路80号

(72) 发明人 夏泳泳 米成宏 王成运 陈长华
郑怀鹏 刘磊

(74) 专利代理机构 徐州市三联专利事务所
32220

专利代理师 申纪文

(51) Int. Cl.

B66C 23/62 (2006.01)

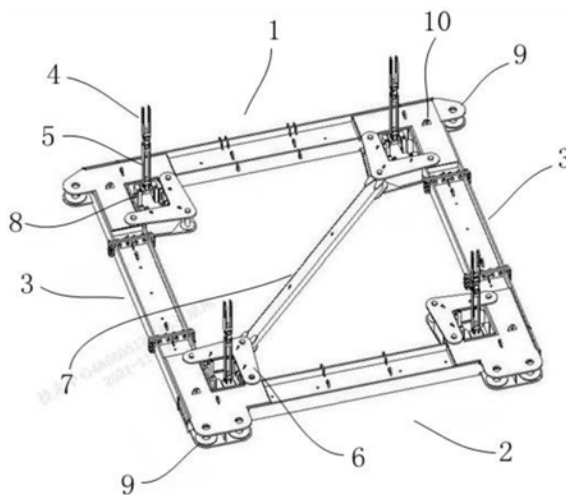
权利要求书1页 说明书2页 附图3页

(54) 实用新型名称

一种塔机超大截面附着框

(57) 摘要

本实用新型公开了一种塔机超大截面附着框,包括左半框、右半框、连接梁、吊挂机构、抱箍,左半框与右半框为框架式结构,左半框与右半框通过连接梁进行螺栓连接,形成矩形框架,矩形框架布置于塔身外周;塔身由四根主弦及腹杆连接而成,吊挂机构用于将附着框与塔身连接。吊挂机构包括可调式挂耳和底座,可调式挂耳底部设有销轴孔,可调式挂耳通过销轴孔可与底座连接;可调式挂耳上部沿上下方向设有一排调节孔。抱箍通过螺栓与左半框或右半框连接,主弦位于抱箍内。上述结构适用于安装在塔身截面较大的塔机上。



1. 一种塔机超大截面附着框,其特征在于:包括左半框(1)、右半框(2)、连接梁(3)、吊挂机构,所述左半框(1)与所述右半框(2)为框架式结构,所述左半框(1)与所述右半框(2)通过所述连接梁(3)进行螺栓连接,形成矩形框架,矩形框架布置于塔身(11)外周;所述塔身(11)由四根主弦(12)及腹杆连接而成,所述吊挂机构用于将附着框与所述塔身(11)连接。

2. 根据权利要求1所述的一种塔机超大截面附着框,其特征在于:所述吊挂机构包括可调式挂耳(4)和底座,所述可调式挂耳(4)底部设有销轴孔,所述可调式挂耳(4)通过销轴孔可与所述底座连接;所述可调式挂耳(4)上部沿上下方向设有一排调节孔。

3. 根据权利要求2所述的一种塔机超大截面附着框,其特征在于:所述吊挂机构还包括中间连接板(5),所述中间连接板(5)上端与所述可调式挂耳(4)底部销轴连接,下端与所述底座销轴连接。

4. 根据权利要求1所述的一种塔机超大截面附着框,其特征在于:还包括抱箍(6),所述抱箍(6)通过螺栓与所述左半框(1)或所述右半框(2)连接,所述主弦(12)位于所述抱箍(6)内。

5. 根据权利要求4所述的一种塔机超大截面附着框,其特征在于:还包括斜撑杆(7),所述斜撑杆(7)两端连接在矩形框架上其中一个对角线上的两个所述抱箍(6)上。

6. 根据权利要求5所述的一种塔机超大截面附着框,其特征在于:还包括楔块(8),所述楔块(8)放置于所述主弦(12)与所述抱箍(6)之间,使所述主弦(12)与所要这抱箍(6)紧固在一起。

7. 根据权利要求6所述的一种塔机超大截面附着框,其特征在于:所述楔块(8)上部设有挂环。

8. 根据权利要求1所述的一种塔机超大截面附着框,其特征在于:所述左半框(1)和所述右半框(2)上设置有连接耳板(9),用于与附墙连接。

9. 根据权利要求1所述的一种塔机超大截面附着框,其特征在于:在所述左半框(1)和所述右半框(2)上设有若干个吊耳(10)。

一种塔机超大截面附着框

技术领域

[0001] 本实用新型涉及塔起重机技术领域,具体涉及一种塔机超大截面附着框。

背景技术

[0002] 当塔机达到最大独立高度后,出于强度和稳定性的需要,需要对塔身进行附着支撑,以承担塔机的扭矩、弯矩及水平剪力,附着装置是保证塔机稳定、确保塔机安全的关键结构。常规附着框塔机的塔身截面一般为1.6m~3m,本发明需为一种塔身截面达到6.5m的超大型塔机设计一种超大截面附着框,以满足塔机超独立高度使用工况。

实用新型内容

[0003] 本实用新型的目的在于提供一种塔机超大截面附着框,以应对超高度塔机的固定。

[0004] 为实现上述目的,本实用新型的一种塔机超大截面附着框,包括左半框、右半框、连接梁、吊挂机构,所述左半框与所述右半框为框架式结构,所述左半框与所述右半框通过所述连接梁进行螺栓连接,形成矩形框架,矩形框架布置于塔身外周;所述塔身由四根主弦及腹杆连接而成,所述吊挂机构用于将附着框与塔身连接。

[0005] 进一步地,所述吊挂机构包括可调式挂耳和底座,所述可调式挂耳底部设有销轴孔,所述可调式挂耳通过销轴孔可与所述底座连接;所述可调式挂耳上部沿上下方向设有一排调节孔。

[0006] 进一步地,所述吊挂机构还包括中间连接板,所述中间连接板上端与所述可调式挂耳底部销轴连接,下端代替所述可调式挂耳与所述底座销轴连接。

[0007] 进一步地,还包括四个抱箍,所述抱箍通过螺栓与所述左半框或所述右半框连接,所述主弦位于所述抱箍内。

[0008] 进一步地,还包括斜撑杆,所述斜撑杆两端连接在矩形框架上其中一个对角线上的两个抱箍上。

[0009] 进一步地,还包括楔块,所述楔块放置于所述主弦与所述抱箍之间,使所述主弦与所要这抱箍紧固在一起。

[0010] 进一步地,所述楔块上部设有挂环。

[0011] 进一步地,所述左半框和所述右半框上设置有连接耳板,用于与附墙连接。

[0012] 进一步地,在所述左半框和所述右半框上设有若干个吊耳。

[0013] 本实用新型的有益效果是:通过设置左半框、右半框、连接梁,实现与大截面塔身的连接,并方便吊装、运输;通过设置吊挂机构,方便附着框与塔身连接;在附着框上安装斜撑杆,可以使附着框的结构得到加强;设置抱箍,可以使附着框与塔身的连接更为紧密。

附图说明

[0014] 图1是本实用新型的结构示意图;

[0015] 图2是可调式挂耳的结构示意图；

[0016] 图3是抱箍的结构示意图；

[0017] 图4是楔块的结构示意图；

[0018] 图5是附着框安装在塔身上的结构示意图；

[0019] 图中,1-左半框,2-右半框,3-连接梁,4-可调式挂耳,5-中间连接板,6-抱箍,7-斜撑杆,8-楔块,9-连接耳板,10-吊耳,11-塔身,12-主弦。

具体实施方式

[0020] 下面结合附图及实施例对本实用新型作进一步详细说明。

[0021] 如图1所示,一种塔机超大截面附着框,包括左半框1、右半框2、连接梁3、吊挂机构,左半框1与右半框2为框架式结构,左半框1与右半框2通过连接梁3进行螺栓连接,形成矩形框架,矩形框架布置于塔身11外周。采用左半框1和右半框2及连接梁3的组合,可以适用于塔身截面较大的场合,而且这种结构在安装,吊运、运输上都比较方便。塔身11由四根主弦12及腹杆连接而成,吊挂机构用于将附着框与塔身11连接。具体地,吊挂机构包括可调式挂耳4和底座,可调式挂耳4底部设有销轴孔,可调式挂耳4通过销轴孔可与底座连接。可调式挂耳4上部沿上下方向设有一排调节孔,如图2所示。具体地,吊挂机构还包括中间连接板5,中间连接板5上端与可调式挂耳4底部销轴连接,下端与底座销轴连接。有时附着框要依据建筑的位置而调整其在塔身11高度上的位置,因此设置中间连接板5可以有效调整附着框的高度,可调式挂耳4上的调节孔用于高度上的微调,使附着框保持平稳。

[0022] 如图3所示,本附着框还包括抱箍6,抱箍6通过螺栓与左半框1或右半框2连接,主弦12位于抱箍6内。抱箍6共四个,每个抱箍6包围着一个主弦11,防止着框晃动。

[0023] 如图1所示,附着框还包括斜撑杆7,斜撑杆7两端连接在矩形框架上其中一个对角线上的两个抱箍6上。这样可以加强附着框的整个稳定性。

[0024] 如图4所示,附着框还包括楔块8,楔块8放置于主弦12与抱箍6之间,使主弦12与所要这抱箍6紧固在一起。楔块8上部设有挂环,通过绳索拴在主弦12上,防止丢失。

[0025] 另外,左半框1和右半框2上设置有连接耳板9,用于与附墙连接。

[0026] 另外,在左半框1和右半框2上设有若干个吊耳10,方便附着框的安装与拆卸。

[0027] 如图5所示,是本附着框安装在塔身上的示意图,从图上可以看出,本附着框与截面积较大塔身之间的连接紧密,稳定性好。

[0028] 上面结合附图对本实用新型的实施方式作了详细说明,但是本实用新型并不限于此,在所属技术领域的技术人员所具备的知识范围内,在不脱离本实用新型宗旨的前提下可以作出的各种变化,都处于本实用新型权利要求的保护范围之内。

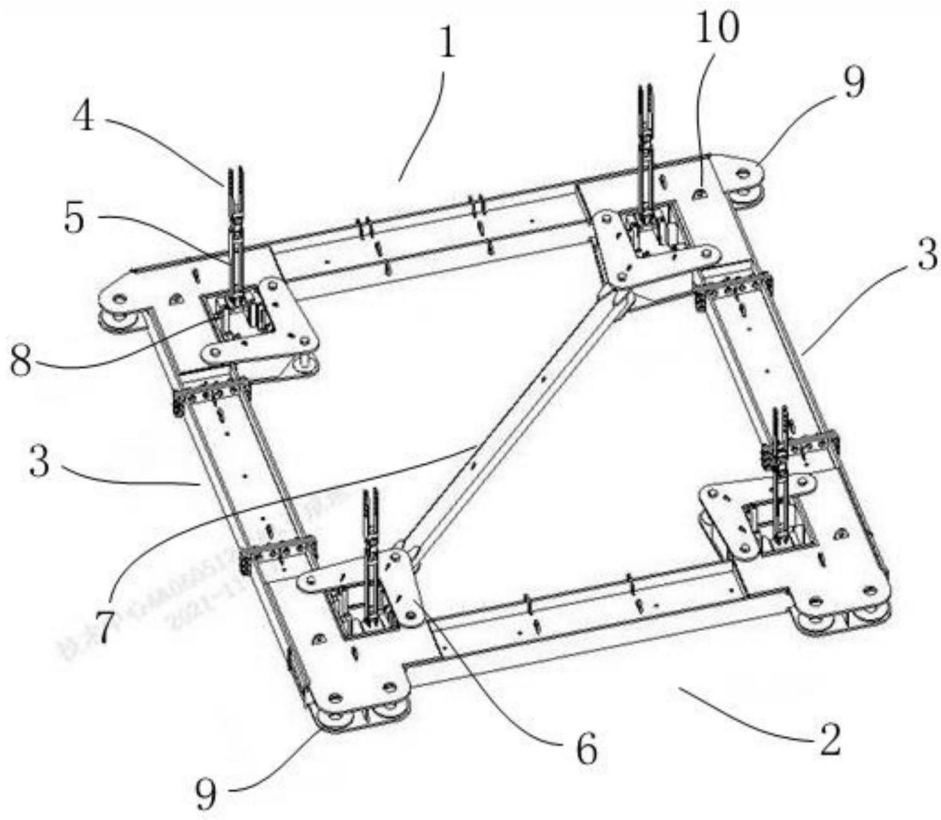


图1

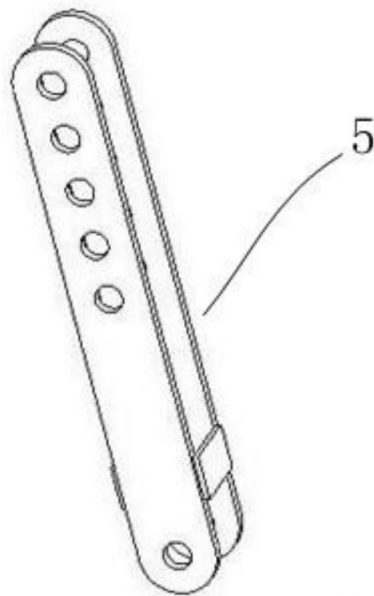


图2

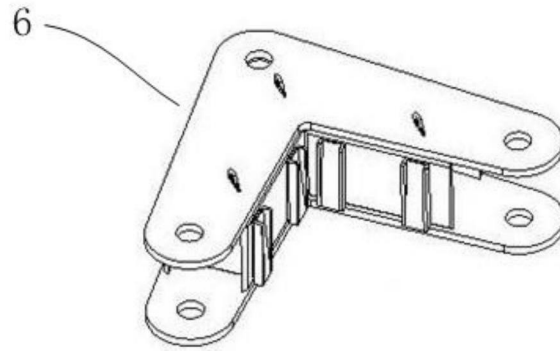


图3

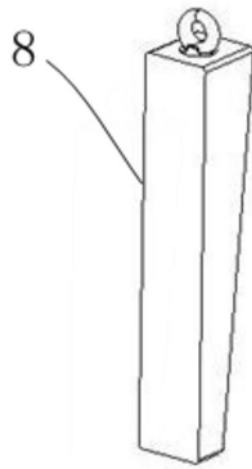


图4

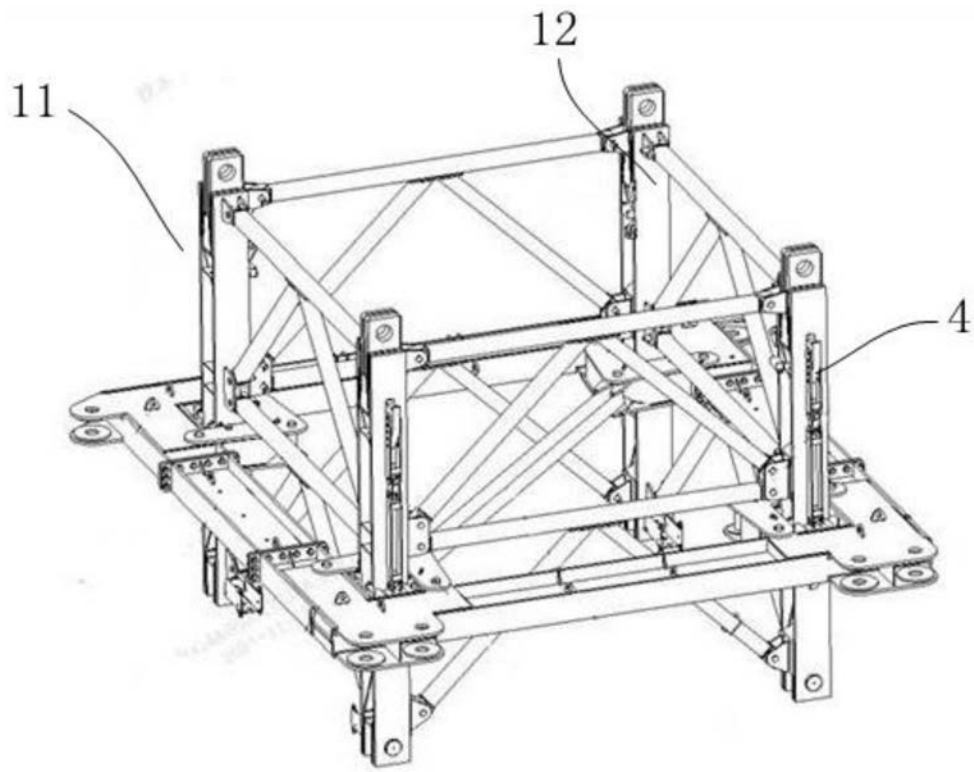


图5