



[12] 发明专利说明书

专利号 ZL 01121168.7

[45] 授权公告日 2005 年 12 月 21 日

[11] 授权公告号 CN 1233056C

[22] 申请日 2001.6.4 [21] 申请号 01121168.7

[30] 优先权

[32] 2000.9.4 [33] JP [31] 267626/00

[32] 2000.9.4 [33] JP [31] 267627/00

[71] 专利权人 松下电器产业株式会社

地址 日本国大阪府

[72] 发明人 铃木刚平 久保田和典 川村基

黑田明 福永政雄 大畠积

审查员 黄宇晴

[74] 专利代理机构 上海专利商标事务所有限公司

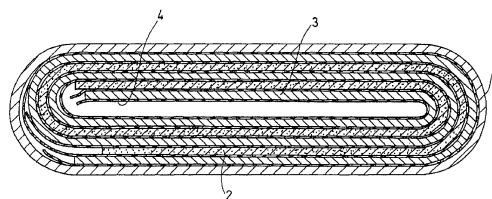
代理人 陈剑华

权利要求书 1 页 说明书 14 页 附图 5 页

[54] 发明名称 非水电解质二次电池和用于非水电解质二次电池的负极

[57] 摘要

提供一种非水电解质二次电池，该非水电解质二次电池具有由含锂过渡金属氧化物构成的正极、由碳材料构成的负极、在上述正极和负极之间的隔膜和在非水溶剂中溶解了 LiPF_6 的非水电解质。上述负极还含有粒子状改性苯乙烯-丁二烯橡胶和增粘剂，相对于上述碳材料 100 重量份，上述橡胶和增粘剂分别为 0.6-1.7 重量份和 0.7-1.2 重量份，两者之和为 1.3-2.4 重量份，上述非水电解质中的 LiPF_6 浓度为 0.6-1.05 摩尔/升。根据本发明，可得到高放电率放电特性、低温特性优异且安全性高的非水电解质二次电池。此外，当相对于粒子状改性苯乙烯-丁二烯橡胶 1g，上述负极中的碳材料表面积为 300-600 m^2 时，可在确保负极强度的同时有效确保参与充放电反应的活性物质的表面积。



1. 非水电解质二次电池用负极，含有作为活性物质的碳材料和作为粘合剂的粒子状改性苯乙烯-丁二烯橡胶，其中，相对于碳材料 100 重量份，粒子状
5 改性苯乙烯-丁二烯橡胶为 0.6 - 1.7 重量份，所述粒子状改性苯乙烯-丁二烯橡胶含有丙烯腈单体，相对于上述粒子状改性苯乙烯-丁二烯橡胶 1g，上述负极中含有的上述碳材料的表面积为 $300 - 600\text{m}^2$ 。

2. 如权利要求 1 所述的非水电解质二次电池用负极，其中，上述粒子状改性苯乙烯-丁二烯橡胶由包含丙烯腈单体、丙烯酸酯单体、苯乙烯单体和丁二
10 烯单体的共聚物构成。

3. 如权利要求 2 所述的非水电解质二次电池用负极，其中，上述共聚物含有核-壳型粒子，所述核部分含有丙烯腈单体，所述壳部分含有丙烯酸酯单体

4. 如权利要求 3 所述的非水电解质二次电池用负极，其中，在上述共聚物
15 的 FT-IR 吸收光谱中，由丙烯腈单体的 $\text{C}\equiv\text{N}$ 伸缩振动而产生的吸收强度是由丁二烯单体的 $\text{C}=\text{C}$ 伸缩振动而产生的吸收强度的 0.1 - 2 倍。

非水电解质二次电池和用于非水电解质二次电池的负极

5 本发明涉及非水电解质二次电池和用于非水电解质二次电池的负极。

更具体地说，本发明涉及具有含有特定粘合剂的负极和盐浓度低的非水电解质并具有优异的高放电率放电特性、低温特性和高安全性的非水电解质二次电池。本发明还涉及含有特定粘合剂并具有足够的强度和参与充放电反应的活性物质表面积的非水电解质二次电池用负极。

10 近年来，用作便携式电子设备电源的非水电解质电池由于其正极含有含锂过渡金属氧化物，负极含有可吸附、放出锂的碳材料，因此，功率大、能量密度高。这些电池中的电极含有将活性物质之间粘合在一起的粘合剂。在负极中，使用聚偏氟乙烯（PVDF）、苯乙烯-丁二烯橡胶（SBR）等作为粘合剂。

为使负极具有足够强度，需要在活性物质中掺入大量的粘合剂。为此，用
15 粘合剂覆盖作为活性物质的碳材料表面，这样，参与充放电反应的活性物质表面减少，电池的高放电率放电特性和低温特性下降。为了对此进行补偿，需要提高非水电解质的盐浓度。但是，提高盐浓度会增加高温下和过充电下的电解质的反应性，由此会产生电池温度容易上升、安全性受损的问题。

碳材料的大部分表面被粘合剂覆盖后，可参与充放电反应的碳材料表面积
20 减小，这样，就无法吸附足够量的锂。而且，金属锂还可能在碳材料表面析出，影响电池的安全性。

电池的高放电率放电特性等还受到非水电解质与电极之间的亲和性的很大影响。若非水电解质与某一电极之间的亲和性过高，则非水电解质在电池内部的分布变得不均匀，影响高放电率放电特性。

25 鉴于上述情况，本发明的目的是提供一种高放电率放电特性和低温特性优异且安全性高的非水电解质电池。本发明的目的还在于得到一种具有足够强度、参与充放电反应的碳材料的表面积大的负极。

本发明涉及具有由含锂过渡金属氧化物构成的正极、由碳材料构成的负
极、在上述正极和负极之间的隔膜和在非水溶剂中溶解了 LiPF_6 的非水电解质
30 的非水电解质二次电池，其特征在于，上述负极还含有粒子状改性苯乙烯-丁二烯橡胶和增粘剂，相对于上述碳材料 100 重量份，上述橡胶和增粘剂分别为 0.6-1.7 重量份和 0.7-1.2 重量份，两者之和为 1.3-2.4 重量份，上述非水电

解质中的 LiPF_6 浓度为 0.6 - 1.05 摩尔/升。

上述粒子状改性苯乙烯-丁二烯橡胶最好由包含丙烯腈单体、苯乙烯单体和丁二烯单体的共聚物构成。

上述共聚物最好含有核-壳型粒子。

- 5 在上述共聚物的 FT-IR 吸收光谱中，由丙烯腈单体的 $\text{C}\equiv\text{N}$ 伸缩振动而产生的吸收强度最好是由丁二烯单体的 $\text{C}=\text{C}$ 伸缩振动而产生的吸收强度的 0.1 - 2 倍。

上述粒子状改性苯乙烯-丁二烯橡胶的平均粒径最好为 0.05 - 0.4 μm 。

上述增粘剂最好是羧甲基纤维素。

- 10 非水电解质中的 LiPF_6 的浓度最好为 0.7 - 0.9 摩尔/升。

较好的是，上述正极还含有粒子状改性丙烯酸类橡胶，该粒子状改性丙烯酸类橡胶由含有丙烯酸 2-乙基己酯单体、丙烯酸单体和丙烯腈单体的共聚物构成，其与上述含锂过渡金属氧化物的重量份之比为 0.4 - 2 : 100。

- 15 在上述粒子状改性丙烯酸类橡胶的 FT-IR 吸收光谱中，由丙烯酸 2-乙基己酯单体和丙烯酸单体的 $\text{C}=\text{O}$ 伸缩振动而产生的吸收强度最好是由丙烯腈单体的 $\text{C}\equiv\text{N}$ 伸缩振动而产生的吸收强度的 3 - 50 倍。

- 20 本发明还涉及一种含有作为活性物质的碳材料和作为粘合剂的上述粒子状改性苯乙烯-丁二烯橡胶的非水电解质二次电池用负极，其中，相对于上述碳材料 100 重量份，含有 0.6 - 1.7 重量份的上述粒子状改性苯乙烯-丁二烯橡胶和 0.7 - 1.2 重量份的增粘剂，上述橡胶和增粘剂之和为 1.3 - 2.4 重量份。

本发明还涉及这样一种含有作为活性物质的碳材料和作为粘合剂的上述粒子状改性苯乙烯-丁二烯橡胶的非水电解质二次电池用负极，其中，相对于上述粒子状改性苯乙烯-丁二烯橡胶 1g，上述负极中含有的碳材料的表面积为 300 - 600 m^2 。

- 25 在 FT-IR 吸收光谱中，吸收强度由从光谱基线看到的吸收峰的高度求得。

图 1 是本发明的非水电解质二次电池一例的矩形电池横截面图。

图 2 是用 FT-IR 测得的粒子状改性苯乙烯-丁二烯橡胶的吸收光谱一例。

图 3 是用 FT-IR 测得的 SBR 的透射光谱一例。

图 4 是用 FT-IR 测得的粒子状改性丙烯酸类橡胶的吸收光谱一例。

- 30 图 5 是用 FT-IR 测得的含有乙烯单体和乙烯醇单体的共聚物的透射光谱一例。

本发明的非水电解质二次电池的特征在于，使用以特定比率含有特定粘合

剂和增粘剂的负极和盐浓度低的非水电解质，由此改善高放电率放电特性、低温特性和安全性等。此外，将含有特定比率的特定粘合剂的正极与上述负极和上述非水电解质一起使用，可得到更加优异的效果。

5 本发明的负极例如由负极合剂和芯材构成。负极合剂通过将负极活性物质、粒子状改性苯乙烯-丁二烯橡胶、增粘剂等以规定比例混合而加以配制。这里，“改性”一词是指粒子状改性苯乙烯-丁二烯橡胶至少含有丙烯腈单体。负极例如通过在由铜箔等金属箔、穿孔金属等构成的芯材的表面涂布或充填负极合剂并压延、切割而得到。从电池的小型轻量化的角度考虑，芯材的厚度一般在8-20 μm 左右，负极的厚度一般为80-200 μm 。

10 作为负极活性物质的碳材料采用石墨粉末等碳粉末。其中，以鳞片状石墨、球状人造石墨等为佳。碳粉末的平均粒径例如为20-30 μm 。碳粉末的比表面积例如为2-5 m^2/g 。

粒子状改性苯乙烯-丁二烯橡胶最好由含有丙烯腈单体、苯乙烯单体和丁二烯单体的共聚物构成。

15 上述共聚物最好含有核-壳型粒子。核-壳型粒子的核部分具有橡胶弹性。核部分例如用适当的交联剂将含有丙烯腈单体、苯乙烯单体、丁二烯单体、丙烯酸酯单体等的共聚物充分交联而成。壳部分由粘性大的聚合物构成，例如，由含有丙烯酸酯单体、苯乙烯单体的共聚物构成。

20 为得到核-壳型粒子，例如，将含有交联剂的核部分的原料单体混合物聚合、制造胶乳，然后，将壳部分的原料单体混合物接枝聚合在胶乳粒子上。这样，经过两个步骤的工序，可制造核-壳型粒子。此时，若在核部分的原料单体中加入丙烯腈，可得到弹性率高的核部分。

25 上述共聚物中的丙烯腈单体和丁二烯单体的含量最好能使共聚物的FT-IR吸收光谱中由丙烯腈单体的 $\text{C}\equiv\text{N}$ 伸缩振动而产生的吸收强度为由丁二烯单体的 $\text{C}=\text{C}$ 伸缩振动而产生的吸收强度的0.1-2倍。若由丙烯腈单体的 $\text{C}\equiv\text{N}$ 伸缩振动而产生的吸收强度在由丁二烯单体的 $\text{C}=\text{C}$ 伸缩振动而产生的吸收强度的0.1倍以下，则粒子状改性苯乙烯-丁二烯橡胶的橡胶弹性下降，因此，即使加入该橡胶，也不能得到足够强度的负极。而且，活性物质的表面会被粒子状改性苯乙烯-丁二烯橡胶过度覆盖。而若由丙烯腈单体的 $\text{C}\equiv\text{N}$ 伸缩振动而产生的吸收强度超过由丁二烯单体的 $\text{C}=\text{C}$ 伸缩振动而产生的吸收强度的2倍，则粘
30 合剂的粘合性下降，合剂易从芯材剥离。

从少量使用即可得到足够强度的负极等角度考虑，粒子状改性苯乙烯-丁二

烯橡胶的平均粒径最好为 $0.05 - 0.4\mu\text{m}$ 。过小，则活性物质表面的大部分会被粒子状改性苯乙烯-丁二烯橡胶覆盖，而若过大，则活性物质粒子间的距离变大，负极内部的导电性下降。

5 相对于作为负极活性物质的碳材料 100 重量份，负极合剂中的粒子状改性苯乙烯-丁二烯橡胶的掺入量宜为 $0.6 - 1.7$ 重量份。过少，则不能得到足够强度的负极，合剂会从芯材剥离。而若过多，则活性物质的反应表面积变小，高放电率放电特性变差。

10 以往使用 PVDF 时，相对于负极活性物质 100 重量份，在负极合剂中的适宜掺入量为 $5 - 10$ 重量份。使用 SBR 时，也以 $2 - 5$ 重量份为宜。因此，本发明的负极合剂中的粘合剂含量与以往相比显著减少。

相对于负极中的粒子状改性苯乙烯-丁二烯橡胶 1g ，负极所含碳材料的表面积宜为 $300 - 600\text{m}^2$ 。若小于 300m^2 ，多余的粘合剂会将活性物质覆盖，降低电池的充电特性，导致循环寿命缩短。而若超过 600m^2 ，则粘合剂不足，使得合剂层与芯材的密合性下降。

15 负极合剂中使用的增粘剂例如可以是羧甲基纤维素 (CMC) 等纤维素类增粘剂、乙烯与丙烯醇的共聚物等。它们可单独使用，也可两种以上并用。其中，常用的是 CMC。

20 相对于作为负极活性物质的碳材料 100 重量份，负极合剂中的增粘剂掺入量以 $0.7 - 1.2$ 重量份为宜。过少，则不能得到糊状负极合剂，合剂易从芯材剥离。而若过多，则活性物质会被增粘剂覆盖，反应表面积减小。

但相对于作为负极活性物质的碳材料 100 重量份，粒子状改性苯乙烯-丁二烯橡胶与增粘剂之和以 $1.3 - 2.4$ 重量份为佳。若小于 1.3 重量份，则不能使活性物质粒子之间充分粘合，负极强度不够。而若过多，则活性物质会被粘合剂和增粘剂过度覆盖，反应表面积减小。

25 正极例如由正极合剂和芯材构成。正极合剂通过将正极活性物质、导电剂、粘合剂等以规定比例混合而加以配制。正极例如通过在由铝箔等金属箔或穿孔金属等构成的芯材的表面涂布或充填正极合剂并压延、切割而得到。从电池的小型轻量化的角度考虑，芯材的厚度一般在 $8 - 20\mu\text{m}$ 左右，正极的厚度一般为 $80 - 200\mu\text{m}$ 。

30 作为正极活性物质的含锂过渡金属氧化物例如可以是 LiCoO_2 、 LiNiO_2 、 LiMn_2O_4 等。它们可单独使用，也可两种以上并用。

正极合剂中使用的导电剂例如可以是鳞片状石墨等天然石墨、气相生长石

墨等人造石墨、乙炔黑等炭黑等。它们可单独使用，也可两种以上并用。

正极合剂中使用的粘合剂可以是粒子状改性丙烯酸类橡胶、PVDF等。其中，以粒子状改性丙烯酸类橡胶为佳。粒子状改性丙烯酸类橡胶可以以水、有机溶剂为分散介质的分散液的形式得到。其中，以使用有机溶剂的分散液为佳。粒子状改性丙烯酸类橡胶的平均粒径最好为0.05-0.3 μm ，这样得到的正极能够很好兼顾粘合力、活性物质密度和空隙率等特性。

这里，“改性”一词是指至少含有丙烯腈单体。

上述粒子状改性丙烯酸类橡胶最好由含有丙烯酸2-乙基己酯单体、丙烯酸单体和丙烯腈单体的共聚物构成。在其FT-IR吸收光谱中，由丙烯酸2-乙基己酯单体和丙烯酸单体的C=O伸缩振动而产生的吸收强度最好是由丙烯腈单体的C \equiv N伸缩振动而产生的吸收强度的3-50倍。若小于3倍，则粒子状改性丙烯酸类橡胶的粘合力下降，而若超过50倍，则粒子状改性丙烯酸类橡胶的橡胶弹性不够，正极合剂的强度减弱。

粒子状改性丙烯酸类橡胶最好含有核-壳型粒子。核-壳型粒子的核部分具有橡胶弹性。核部分例如用适当的交联剂将含有丙烯腈等的共聚物充分交联而成。壳部分由粘性大的聚合物构成，例如，由含有丙烯酸2-乙基己酯、丙烯酸等的共聚物构成。核-壳型粒子可与前述相同，通过两个步骤的工序而制得。

相对于正极活性物质100重量份，正极合剂中的粒子状改性丙烯酸类橡胶的掺入量宜为0.4-2重量份。过少，则不能得到足够强度的正极，合剂会从芯材剥离。而若过多，则正极的空隙率下降，活性物质的反应表面积变小，高放电率放电特性变差。

在本发明的非水电解质电池中，若使用粒子状改性丙烯酸类橡胶作为正极合剂的粘合剂，则负极与非水电解质之间的亲和性以及正极与非水电解质之间的亲和性两者均很好。另外，由于正极侧的亲和性与负极侧的亲和性之间的平衡性也非常好，由此，可得到电池内部的非水电解质的分布变得均匀、低温特性及高放电率放电特性特别优异的电池。

电池与非水电解质之间的亲和性可通过电极表面与非水电解质之间的接触角加以评价。接触角的值视非水电解质的种类、活性物质密度等而异，但以10-30 $^\circ$ 为宜。过小，则电极会过度吸收非水电解质，使得电池的高放电率放电特性变得不够。而若过大，则电极基本上不吸收非水电解质，同样地，电池的高放电率放电特性也会下降。

粒子状改性苯乙烯-丁二烯橡胶和粒子状改性丙烯酸类橡胶的FT-IR吸收光

谱的测定方法例如有：将粒子状改性苯乙烯-丁二烯橡胶和粒子状改性丙烯酸类橡胶分别涂布在 KBr 板上，然后测定。这里，由丁二烯单体的 C=C 伸缩振动而产生的吸收一般出现在 $880-940\text{cm}^{-1}$ 附近。而由丙烯酸 2-乙基己酯单体和丙烯酸单体的 C=O 伸缩振动而产生的吸收则出现在 $1700-1760\text{cm}^{-1}$ 附近。

5 由丙烯腈单体的 $\text{C}\equiv\text{N}$ 伸缩振动而产生的吸收出现在 $2200-2280\text{cm}^{-1}$ 附近。

在正极和负极之间插入隔膜并将它们层叠，可得到极板群。还可将极板群卷绕。隔膜可以是聚乙烯微孔薄膜等，厚度一般为 $10-40\mu\text{m}$ 。为得到矩形电池，将卷绕的极板群从一个方向压缩，使其截面成近似椭圆形。

图 1 是从与极板群的卷绕方向平行的面将作为本发明的非水电解质电池一例的矩形电池切割而得到的横截面图。图中，1 表示矩形电池壳，其内部填充有极板群。极板群通过将隔膜 4 插入片状正极板 2 与片状负极板 3 之间、层叠、卷绕并以一定的压扁率压缩而成。

非水电解质中使用的非水溶剂可以是以往锂离子二次电池等中使用的非水溶剂，无特别限定。例如，可以是碳酸亚乙酯、碳酸二甲酯、碳酸二乙酯、碳酸乙·甲酯、碳酸亚丙酯等。它们可单独使用，也可两种以上并用。

非水电解质中的 LiPF_6 浓度为 $0.6-1.05$ 摩尔/升。若小于 0.6 摩尔/升，则电池的功能受损，而若超过 1.05 摩尔/升，则电池的安全性受损。为得到高放电率放电特性和低温特性优异且安全性特别高的非水电解质电池， LiPF_6 浓度最好为 $0.7-0.9$ 摩尔/升。

20 下面结合实施例对本发明作具体说明，但本发明不限于这些实施例。

实施例 1-9 和比较例 1-10

用下面的方法制作电池 A1~S1 并评价其特性。

(i) 负极的制作

25 用规定的粘合剂配制电池 A1~S1 中所用的规定组成的负极合剂。所用的负极活性物质为鳞片状石墨，增粘剂为羧甲基纤维素 (CMC)，粘合剂为表 1 所示物质。负极合剂中，相对于 100 重量份的活性物质，粘合剂与增粘剂的量及两者的总量以重量份示于表 1。

实施例 编号	电池	粘合剂	粘合剂 掺入量 (重量份)	增粘剂 掺入量 (重量份)	合计量 (重量份)	电解质的 盐浓度 (M)	低温特性 (mAh)	高放电率 放电特性 (%)	容量维持率 (%)	过充电 试验
比较例1	A1	BM400B	1.2	1.2	2.4	1.1	297	95	94	×
1	B1	BM400B	1.2	1.2	2.4	1.05	297	95	93	○
2	C1	BM400B	1	1	2	0.9	298	95	93	○
比较例2	D1	MPE	1	1	2	0.9	208	91	85	×
比较例3	E1	SBR	1	1	2	0.9	285	94	92	×
比较例4	F1	PVDF	4	0	4	0.9	216	92	87	×
3	G1	BM400B	1	1	2	0.7	272	86	87	○
比较例5	H1	BM400B	0.5	1.2	1.7	0.6	-	-	-	-
4	I1	BM400B	0.6	0.7	1.3	0.6	249	75	82	○
5	J1	BM400B	0.6	1.2	1.8	0.6	242	73	80	○
比较例6	K1	BM400B	0.6	1.3	1.9	0.6	146	53	53	×
6	L1	BM400B	1	1	2	0.6	235	72	79	○
7	M1	BM400B	1.2	1.2	2.4	0.6	227	71	76	○
8	N1	BM400B	1.4	1	2.4	0.6	200	67	72	○
比较例7	O1	BM400B	1.4	1.2	2.6	0.6	120	47	45	×
9	P1	BM400B	1.7	0.7	2.4	0.6	214	70	74	○
比较例8	Q1	BM400B	1.7	0.6	2.3	0.6	-	-	-	-
比较例9	R1	BM400B	1.8	0.7	2.5	0.6	164	60	62	×
比较例10	S1	BM400B	0.6	0.7	1.3	0.55	148	49	63	○
10	T1	BM400B	1	1	2	0.9	320	97	95	○

下面对表 1 所示粘合剂进行说明。

BM400B: 日本 Zeon 株式会社生产的粒子状改性苯乙烯-丁二烯橡胶。平均粒径 $0.2\mu\text{m}$ 。在其 FT-IR 吸收光谱中, 由丙烯腈单体的 $\text{C}\equiv\text{N}$ 伸缩振动而产生的吸收强度是由丁二烯单体的 $\text{C}=\text{C}$ 伸缩振动而产生的吸收强度的 0.5 倍。

- 5 该吸收光谱见图 2。测定条件为: 试样扫描次数: 32, 背景扫描次数: 32, 分辨率: 4000, 试样增益: 1.0。测定装置是 Nicolet 仪器株式会社生产的显微 FT-IR (以 AVATAR-360 为光源的 Continuum)。

测定用的试样通过将粘合剂溶解在 N-甲基吡咯烷酮中然后涂布在 KBr 板上并干燥而成。

- 10 图 2 中, 2237cm^{-1} 附近出现的吸收峰是由丙烯腈单体的 $\text{C}\equiv\text{N}$ 伸缩振动而产生的。 911cm^{-1} 附近出现的吸收峰是由丁二烯单体的 $\text{C}=\text{C}$ 伸缩振动而产生的。

为了比较, 将用 FT-IR 测得的 SBR 透射光谱示于图 3。测定条件和测定装置等与图 2 的情况相同。图 3 中, 2237cm^{-1} 附近未见由丙烯腈单体的 $\text{C}\equiv\text{N}$ 伸缩振动而产生的吸收峰。

- 15 MPE: 改性聚乙烯树脂。

SBR: 苯乙烯-丁二烯橡胶。

PVDF: 聚偏氟乙烯。

- 将所得的由活性物质、粘合剂和增粘剂组成的负极合剂涂布在厚 $15\mu\text{m}$ 的铜箔芯材的两面, 压延成 $140\mu\text{m}$ 厚, 切割成规定长度, 得到负极。将与芯材相同材质的负极引线连接在负极上。
- 20

(ii) 正极的制作

- 在 100 重量份的 LiCoO_2 中加入 4 重量份的作为粘合剂的 PVDF 和 3 重量份的作为导电剂的乙炔黑, 得到正极合剂。然后, 将所得正极合剂涂布在厚 $20\mu\text{m}$ 的铝箔芯材的两面, 压延成规定厚度, 切割成规定长度, 得到正极。将与芯材相同材质的正极引线连接在正极上。
- 25

(iii) 电池的制作

- 将隔膜插入所得正极和负极之间, 层叠, 卷绕, 得到极板群。所用的隔膜是厚 $27\mu\text{m}$ 的聚乙烯微孔薄膜。将卷绕的极板群从一个方向压缩, 使其截面成近似椭圆形。
- 30

将 LiPF_6 溶解在作为非水溶剂的等体积的碳酸亚乙酯和碳酸乙·甲酯的混合

物中，使盐浓度（M：摩尔/升）如表 1 所示，由此配制非水电解质。

上述极板群的上部和底部有绝缘环，与 3.2g 非水电解质一起装入规定的铝壳中。将负极引线和正极引线连接到规定的位置后，用封口板将壳的开口部封住，制得电池 A1~S1。这些电池为矩形，宽 30mm，高 48mm，厚 5mm，电池的标称容量为 600mAh。

下面对所得电池的评价内容进行说明。

(i) 低温特性

在 0℃ 气氛下，以 600mA 对电池 A1~S1 进行充电，直至电池电压达到 4.2V，此时，检查充电容量。结果见表 1。

(ii) 高放电率放电特性

在 20℃ 气氛下，以 600mA 对电池 A1~S1 进行充电，直至电池电压达到 4.2V，然后以 120mA 进行放电，直至电池电压达到 3V。接着，以 600mA 进行充电，直至电池电压达到 4.2V，然后以 1200mA 进行放电，直至电池电压达到 3V。在上述各情况下求出放电容量，并求出后者与前者之比（容量比）。结果用百分比示于表 1。

(iii) 容量维持率

在 20℃ 气氛下，以 600mA 对电池 A1~S1 进行充电，直至电池电压达到 4.2V，然后以 600mA 进行放电，直至电池电压达到 3V。重复该操作 200 次。求出第 200 次放电容量与第 1 次放电容量之比。结果用百分比示于表 1。

(iv) 过充电试验

在 20℃ 气氛下，以 1260mA 对电池 A1~S1 持续充电，直至电池表面温度达到 80℃。然后将电池暂且放置，将电池表面温度达到 90℃ 以上的电池记为 ×，将小于 90℃ 的电池记为 ○。结果示于表 1。评价为 ○ 的电池可谓安全性高。

由表 1 结果可得出以下结论。

在非水电解质中的盐浓度为 0.6 - 1.05 摩尔/升的电池中，负极合剂中使用粒子状改性苯乙烯-丁二烯橡胶的实施例的电池均具有很好的安全性。而非水电解质中的盐浓度为 1.1 摩尔/升的比较例的电池 A1，其安全性不充分。非水电解质中的盐浓度为 0.55 摩尔/升的比较例的电池 S1，其低温特性、高放电率放

电特性、容量维持率均不充分。

负极合剂中未使用粒子状改性苯乙烯-丁二烯橡胶的比较例的电池 D1~F1 均不具有充分的安全性、低温特性等。采用以往广泛使用的 PVDF 为负极合剂中的粘合剂的电池 F1，虽然其粘合剂的掺入量比其他电池多，但在制作极板
5 群时极板仍出现裂缝，极板强度不够。

表 1 显示，相对于活性物质 100 重量份，粒子状改性苯乙烯-丁二烯橡胶的掺入量以 0.6-1.7 重量份为宜。粘合剂的掺入量为 0.5 重量份的电池 H1，由于难以制作负极，因此，未进行电池评价。而粘合剂的掺入量为 1.8 重量份的电池 R1，不具有充分的高放电率放电特性和容量维持率。

10 表 1 还显示，相对于活性物质 100 重量份，增粘剂的掺入量以 0.7-1.2 重量份为宜。增粘剂的掺入量为 0.7 重量份的电池 Q1，由于难以制作负极，因此，未进行电池评价。而增粘剂的掺入量为 1.3 重量份的电池 K1 不具有充分的高放电率放电特性和容量维持率。

此外，表 1 显示，相对于活性物质 100 重量份，粒子状改性苯乙烯-丁二烯
15 橡胶和增粘剂的总掺入量以 1.3-2.4 重量份为宜。总掺入量在 2.5 重量份以上的电池 O1 和 R1，其高放电率放电特性和容量维持率不充分。

实施例 10

按与实施例 2 相同的方法得到正极合剂，所不同的是，在 100 重量份的
20 LiCoO_2 中加入 0.53 重量份的作为粘合剂的 BM500B 和 0.27 重量份的作为增粘剂的 BM700H。然后，用所得正极合剂，按与实施例 2 的电池 C1 的相同方法制作电池 T1，用相同方法进行评价。结果见表 1。

下面对所用的粘合剂和增粘剂进行说明。

25 BM500B：日本 Zeon 株式会社生产的粒子状改性丙烯酸类橡胶。在其 FT-IR 吸收光谱中，由丙烯酸 2-乙基己酯单体和丙烯酸单体的 $\text{C}=\text{O}$ 伸缩振动而产生的吸收峰强度是由丙烯腈单体的 $\text{C}\equiv\text{N}$ 伸缩振动而产生的吸收峰强度的约 10 倍。其光谱见图 4。

测定条件和测定装置等与图 2 的情况相同。图 4 中， 2240cm^{-1} 附近出现的吸收峰是由丙烯腈单体的 $\text{C}\equiv\text{N}$ 伸缩振动而产生的。 1733cm^{-1} 附近出现的吸收
30 峰是由丙烯酸 2-乙基己酯单体和丙烯酸单体的 $\text{C}=\text{O}$ 伸缩振动而产生的。

BM700H：日本 Zeon 株式会社生产的含有乙烯单体和乙烯醇单体的共聚物。其 FT-IR 透射光谱示于图 5 中。测定条件和测定装置等与图 2 的情况相同。

图 5 中， 2852cm^{-1} 附近和 2930cm^{-1} 附近出现的 2 个吸收峰是由与乙烯单体结合的乙烯醇单体的 OH 基团而产生的。

如表 1 所示，经过评价，电池 T1 的低温特性、高放电率放电特性和容量维持率均比实施例 1-9 的电池高，安全性也优异。由此可知，使用粒子状改性丙烯酸类橡胶作为正极的粘合剂，可使电池的诸特性飞跃性地提高。

上述结果表明，根据本发明，可得到高放电率放电特性、低温特性优异且安全性高的非水电解质电池。

实施例 11-15 和比较例 11-18

10 按以下方法制作电池 A2~M2，并对其特性进行评价。

(i) 负极的制作

用表 2 所示特性的人造石墨作为活性物质，并使用表 2 所示粘合剂，配制各电池的负极中所用的负极合剂。作为活性物质的人造石墨的比表面积、负极合剂中粘合剂相对于活性物质 100 重量份的掺入量以及合剂中所含活性物质的总表面积除以粘合剂掺入量后所得值示于表 2。表中，除了用 PVDF 作为粘合剂的情形之外，相对于活性物质 100 重量份，使用 1.3 重量份的 CMC 作为增粘剂。

20

实施例 编号	电池	人造黑铅 的特性	活性物质的 比表面积 (m ² /g)	粘合剂	粘合剂 掺入量 (重量份)	活性物质的总表面积 /粘合剂的掺入量 (m ² /g)	合剂的剥离	低温特性 (mAh)	容量恢复率 (%)	异常升温	容量维持率 (%)
比较例11	A2	块状	4.5	BM400B	0.5	900	×	-	-	-	-
11	B2	块状	4.5	BM400B	0.75	600	○	156	99.3	○	91.2
12	C2	块状	4.5	BM400B	1	450	○	110	98.8	○	90.5
13	D2	块状	4.5	BM400B	1.5	300	○	65	86.1	○	88.3
比较例12	E2	块状	4.5	BM400B	2	225	○	11	69.4	×	75.4
比较例13	F2	块状	4.5	PVDF	4.5	100	×	-	-	-	-
比较例14	G2	块状	4.5	PVDF	7.5	60	○	47	84.4	○	74.3
比较例15	H2	块状	4.5	SBR	1.5	300	×	-	-	-	-
比较例16	I2	块状	4.5	SBR	2	225	○	56	86.5	○	74.5
比较例17	J2	块状	4.5	MPE	1.5	300	×	-	-	-	-
比较例18	K2	块状	4.5	MPE	2	225	○	39	81.1	○	70.5
14	L2	球块状	2.2	BM400B	0.7	314	○	52	85.2	○	86.7
15	M2	球状	3.2	BM400B	1	320	○	54	84.8	○	87.7

将所得负极合剂涂布在厚 $15\mu\text{m}$ 的铜箔芯材的两面，压延成 $140\mu\text{m}$ 厚，切割成规定长度，得到负极。将与芯材相同材质的负极引线连接在负极上。

(ii) 正极的制作

5 与电池 A1~S1 的情形相同，制作正极。

(iii) 电池的制作

除了使用在非水溶剂中溶解了 1.0 摩尔/升的 LiPF_6 的非水电解质之外，与电池 A1~S1 的情形相同，制作宽 30mm、高 48mm、厚 5mm、标称容量为 600mAh 的矩形电池 A2~M2。

制作电池时，检查负极合剂有无从芯材剥离。合剂剥离时记为 \times ，其他情况记为 \circ 。结果示于表 2。

下面对所得非水电解质电池的评价内容进行说明。

15 (ii) 低温特性和容量恢复率

在 20°C 气氛下，以 600mA 对电池 A2~M2 进行充电，直至电池电压达到 4.2V，然后以 120mA 进行放电，直至电池电压达到 3V。接着，在 0°C 气氛下，以 600mA 进行充电，直至电池电压达到 4.2V，然后以 600mA 进行放电，直至电池电压达到 3V。再在 20°C 气氛下，以 600mA 对电池进行充电，直至电池电压达到 4.2V，然后以 120mA 进行放电，直至电池电压达到 3V。

这里，将在 0°C 气氛下以 600mA 对电池 A2~M2 进行充电、直至电池电压达到 4.2V 时的充电容量作为低温特性指标示于表 2。另外，求出在 20°C 气氛下的第 1 次充电所得到的容量和在 20°C 气氛下第 2 次充电所得到的容量，并求出后者与前者之比。将结果作为容量恢复率用百分比示于表 2。

25

(ii) 异常升温的有无

将检查了容量恢复率的电池在 20°C 以 1260mA 进行充电，直至电池表面温度达到 80°C 。然后将电池暂且放置，确认电池表面温度的变化。此时，将表面温度达到 90°C 以上的情形记为 \times ，其他情形记为 \circ 。结果示于表 2。

30

(iii) 容量维持率

与电池 A1~S1 的情形相同，求出电池 A2~M2 的容量维持率。结果见表 2。

由表 2 结果可得出以下结论。

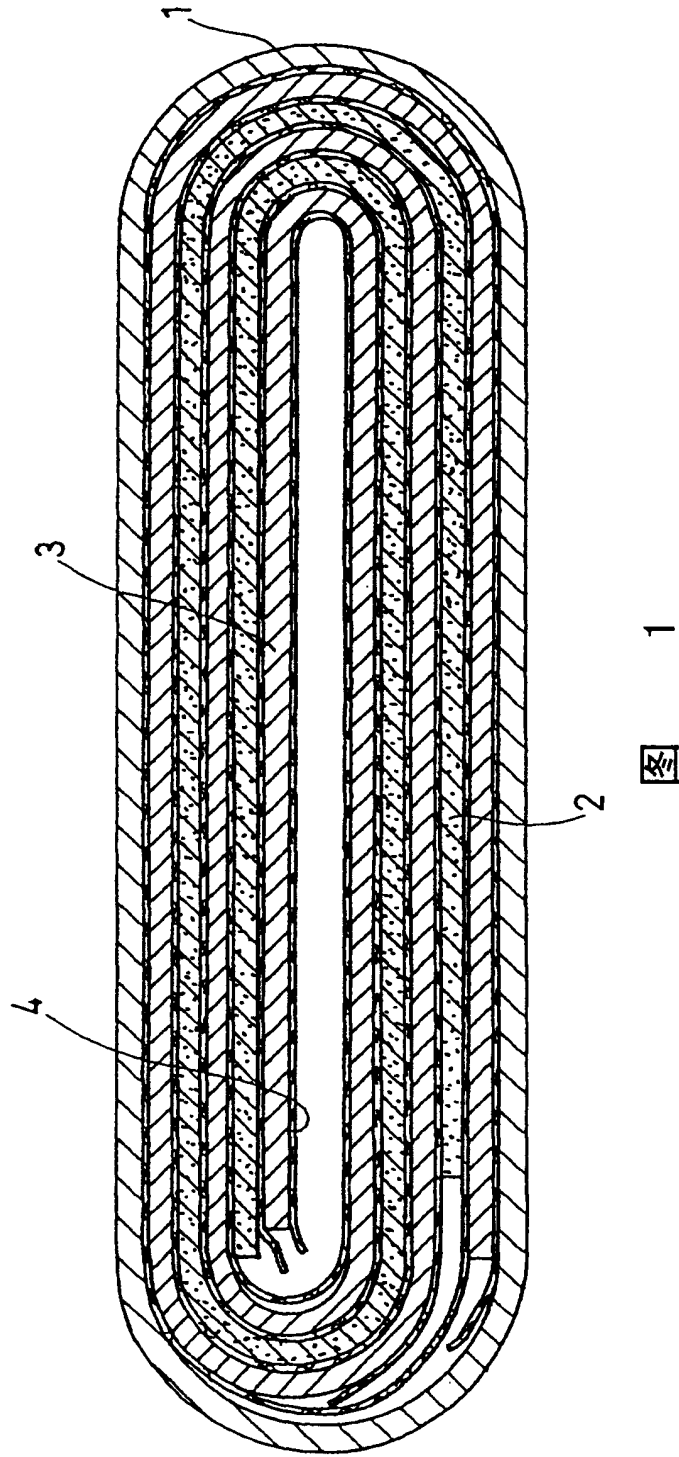
当负极中相对于粒子状改性苯乙烯-丁二烯橡胶 1g 的碳材料表面积达到 900m^2 ，则合剂就从芯材剥离。这表明，若负极中相对于粒子状改性苯乙烯-丁二烯橡胶 1g 的碳材料表面积超过 600m^2 ，则负极强度就会变弱。

5 当负极中相对于粒子状改性苯乙烯-丁二烯橡胶 1g 的碳材料表面积为 225m^2 ，则在加热试验中出现异常升温。这表明，若负极中相对于粒子状改性苯乙烯-丁二烯橡胶 1g 的碳材料表面积小于 300m^2 ，则电池的安全性可能受损。这可能是由于 Li 变得不易被负极活性物质吸附，在活性物质表面析出金属 Li 的缘故。此外，该现象被认为易在极化大的低温充电时出现。

10 从低温特性的角度可以知道，负极中相对于粒子状改性苯乙烯-丁二烯橡胶 1g 的碳材料表面积的最佳范围为 $450 - 600\text{m}^2$ 。

使用粒子状改性苯乙烯-丁二烯橡胶以外的粘合剂时，循环寿命显著下降。

上述情况表明，根据本发明，可在确保负极强度的同时有效确保参与充放电反应的活性物质的表面积。由此，若使用本发明的负极，可得到能很好兼顾
15 高放电率放电特性、低温特性、循环寿命等、安全性高的非水电解质二次电池。



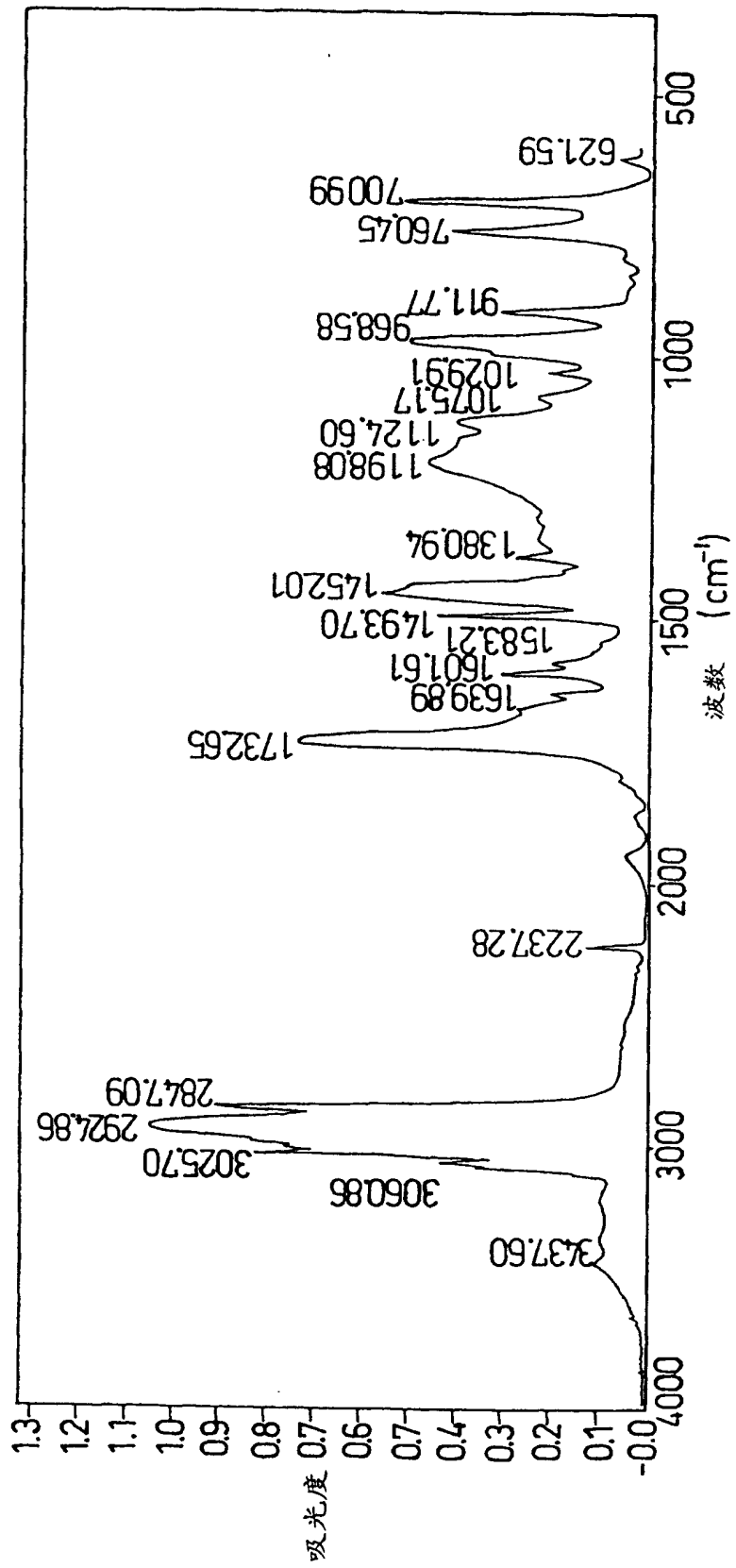


图 2

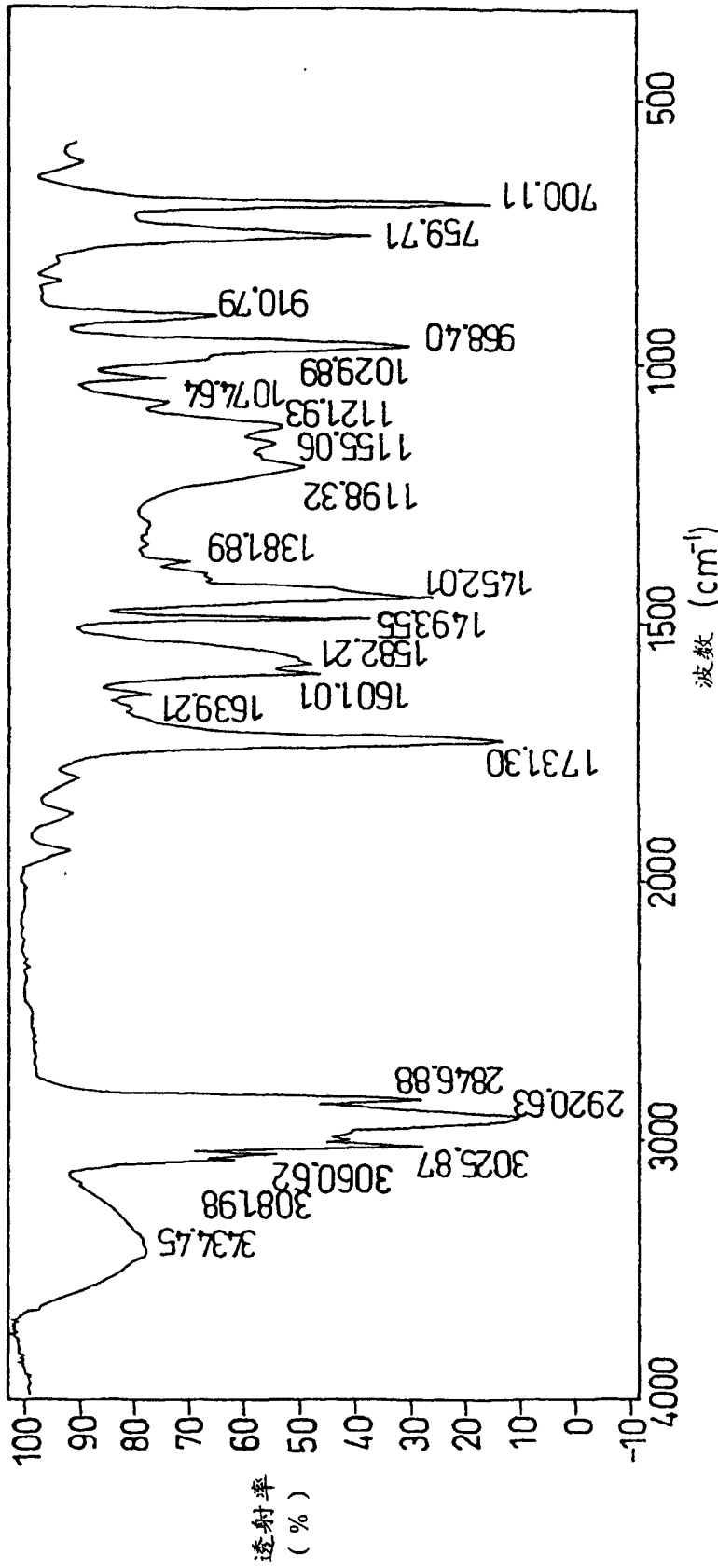


图 3

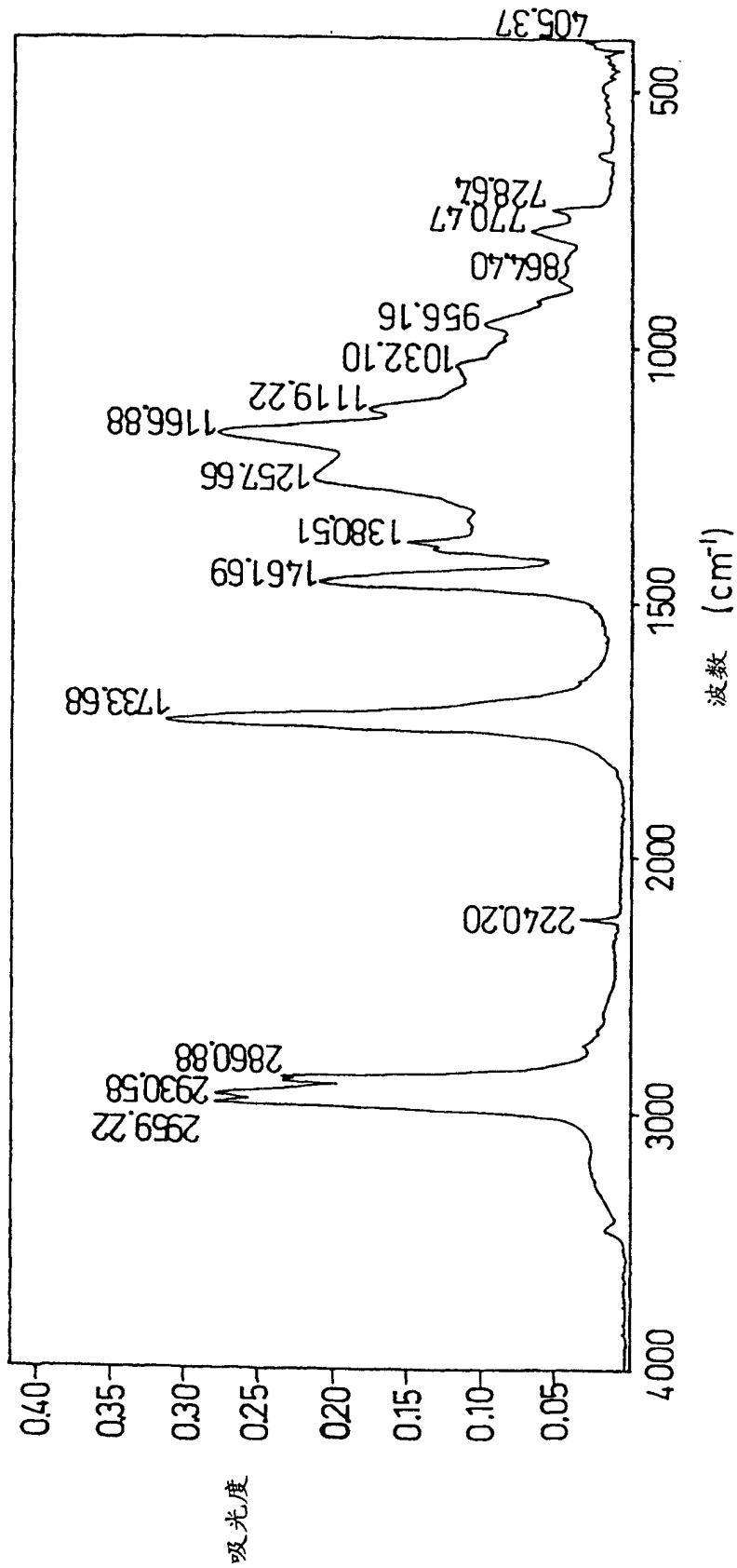


图 4

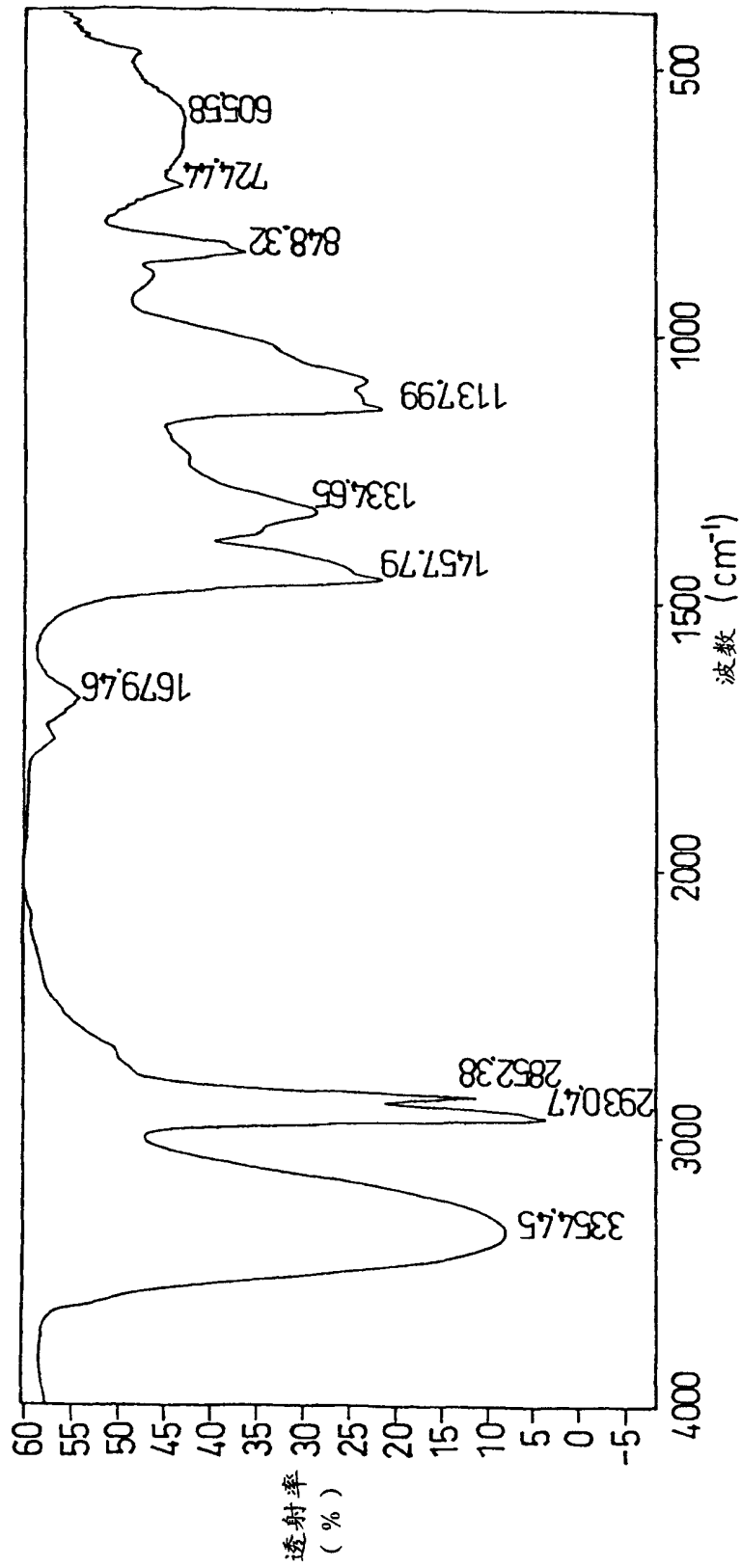


图 5