



## (12) 实用新型专利

(10) 授权公告号 CN 201564275 U

(45) 授权公告日 2010.09.01

(21) 申请号 201020026637.5

(22) 申请日 2010.01.12

(73) 专利权人 东莞市步步高家用电器有限公司  
地址 523860 广东省东莞市长安镇乌沙村陈屋新安工业园东莞市步步高家用电器有限公司

(72) 发明人 陈圣春 陈荣权 李明阳

(74) 专利代理机构 广州粤高专利商标代理有限公司 44102

代理人 罗晓林 李志强

(51) Int. Cl.

A47J 27/21 (2006.01)

A47J 36/36 (2006.01)

A47J 41/00 (2006.01)

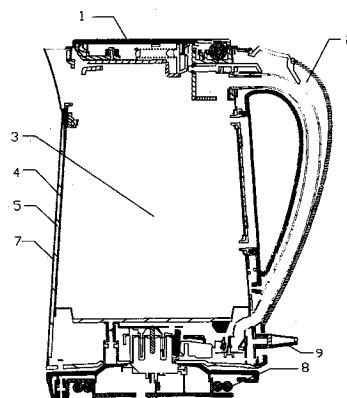
权利要求书 1 页 说明书 2 页 附图 2 页

(54) 实用新型名称

一种电热水壶

(57) 摘要

一种电热水壶,包括壶体和底座,壶体上有手柄及壶盖,壶体可活动插接在相对应的底座上,底座设置加热元件。所述壶体为多层结构,壶体由外壳、内胆及两者之间的隔热层装配而成,外壳与内胆之间留有间隙,在间隙形成的隔热层内设置塑胶架和保温隔热材料。本实用新型结构合理,夹层内的保温隔热材料能对电热水壶进行高效隔热保温,不仅能较好地阻延壶体内水温的降低,而且可以将壶体外壁的温度保持在人体手部能接受的温度以下,防止在使用过程中发生烫伤事故,有效的保护用户。



1. 一种电热水壶,包括壶体和底座,壶体上有手柄及壶盖,壶体可活动插接在相对应的底座上,底座设置加热元件,其特征在于:所述壶体为多层结构,由外壳、内胆及两者之间的隔热层组成。

2. 根据权利要求1所述的一种电热水壶,其特征在于:所述外壳与内胆之间留有间隙,在间隙形成的隔热层内设置塑胶架。

3. 根据权利要求2所述的一种电热水壶,其特征在于:所述塑胶架包括壶咀套和壶身层两部分;其中壶身层呈镂空状,可由两个半圆筒状的镂空壳壁拼接而成。

4. 根据权利要求3所述的一种电热水壶,其特征在于:所述壶身层镂空处填充保温隔热材料。

5. 根据权利要求4所述的一种电热水壶,其特征在于:其外壳在壳壁侧部接合手柄处断开,外壳断开处设有锁扣位,锁扣位采用不锈钢片或弹簧固定。

6. 根据权利要求1至5中任一项所述的一种电热水壶,其特征在于:所述外壳采用塑胶或不锈钢材料,内胆采用不锈钢材料。

## 一种电热水壶

### 技术领域

[0001] 本实用新型涉及一种电热水壶,尤其是涉及一种防烫结构的电热水壶。

### 背景技术

[0002] 电热水壶在人们的日常生活中使用比较广泛,它给人们带来了很大方便。现有的电热水壶基本上都是单层壁结构,一般在壶体上固定电源线,接驳电源后通过壶体的发热管对壶体内的水进行加热。这些电热水壶在加热过程中壳体温度较高,用户很容易接触壳体而被烫伤。

[0003] 中国专利号 00240114.2 公开一种不锈钢电热保温水壶,其壶体外壁设置有隔热保护外套,隔热保护外套整体或部分包裹在壳体上,以对电热水壶进行隔热保温,并能达到防烫的效果,但其耐用性欠佳,整体性不够理想。

### 实用新型内容

[0004] 为了克服上述存在的问题及现有技术的不足,本实用新型公开了一种防烫结构的电热水壶,以达到良好的隔热防烫效果,有效的保护用户。

[0005] 本实用新型是通过以下技术方案实现的:一种防烫结构的电热水壶,包括壶体和底座,壶体上有手柄及壶盖,壶体可活动插接在相对应的底座上,底座设置加热元件。所述壶体为多层结构,壶体由外壳、内胆及两者之间的隔热层组成;外壳与内胆之间留有间隙,在间隙形成的隔热层内设置塑胶架。其中塑胶架包括壶咀套和壶身层两部分;壶身层呈镂空状,可由两个半圆筒状的镂空壳壁拼接而成;壶身层镂空处填充保温隔热材料。所述外壳采用塑胶或不锈钢材料,所述内胆采用不锈钢材料;外壳在壳壁侧部接合手柄处断开,其断开处设有锁扣位,锁扣位采用不锈钢片或弹簧固定。

[0006] 本实用新型结构合理,具有高效隔热、保温的功能,不仅能较好地阻延壶体内热量的流失,而且可以将壶体外壁的温度保持在人体手部能接受的温度以下,防止在使用过程中发生烫伤事故,有效地保护用户。

### 附图说明

[0007] 图 1 为本实用新型的剖面结构示意图;

[0008] 图 2 为本实用新型的分解状态立体结构示意图。

[0009] 图中:1- 壶盖,2- 手柄,3- 壶体,4- 内胆,5- 隔热层,6- 塑胶架,61- 壶咀套,62- 壶身层,7- 外壳,8- 底座,9- 控制开关。

### 具体实施方式

[0010] 为了便于本领域技术人员的理解,以下结合附图和具体实施例对本实用新型作进一步详细描述。

[0011] 如附图 1、2 所示,一种防烫结构的电热水壶,包括壶体 3 和底座 8,壶体 3 侧部设

置手柄 2 及控制开关 9, 壶体 3 顶部有与其对应的壶盖 1, 壶体 3 可活动插接在相对应的底座 8 上, 底座 8 内设置加热元件。壶体 3 采用多层结构, 壶体 3 由外壳 7、内胆 4、外壳 7 和内胆 4 之间的隔热层 5 组成, 外壳 7 与内胆 4 之间留有间隙, 在间隙形成的隔热层 5 内设置塑胶架 6。塑胶架 6 由壶咀套 61 和壶身层 62 两部分组成, 其中壶身层 62 呈镂空状, 可由两个半圆筒状的镂空壳壁拼接而成, 壶身层 62 镂空处填充保温隔热材料。塑胶架 6 起支架作用, 不仅支撑固定保温隔热材料, 而且增强壶体 3 的强度。所述外壳 7 应用塑料或不锈钢材料, 内胆 4 采用不锈钢材料。外壳 7 在壳壁侧部接合手柄 2 处断开, 其断开处设有锁扣位, 锁扣位采用不锈钢片或弹簧固定。

[0012] 以上描述为本实用新型较佳的实施例, 在不偏离本实用新型构思的前提下, 对本实用新型进行的任何显而易见的修改, 皆应包含在本实用新型的技术构思之内。

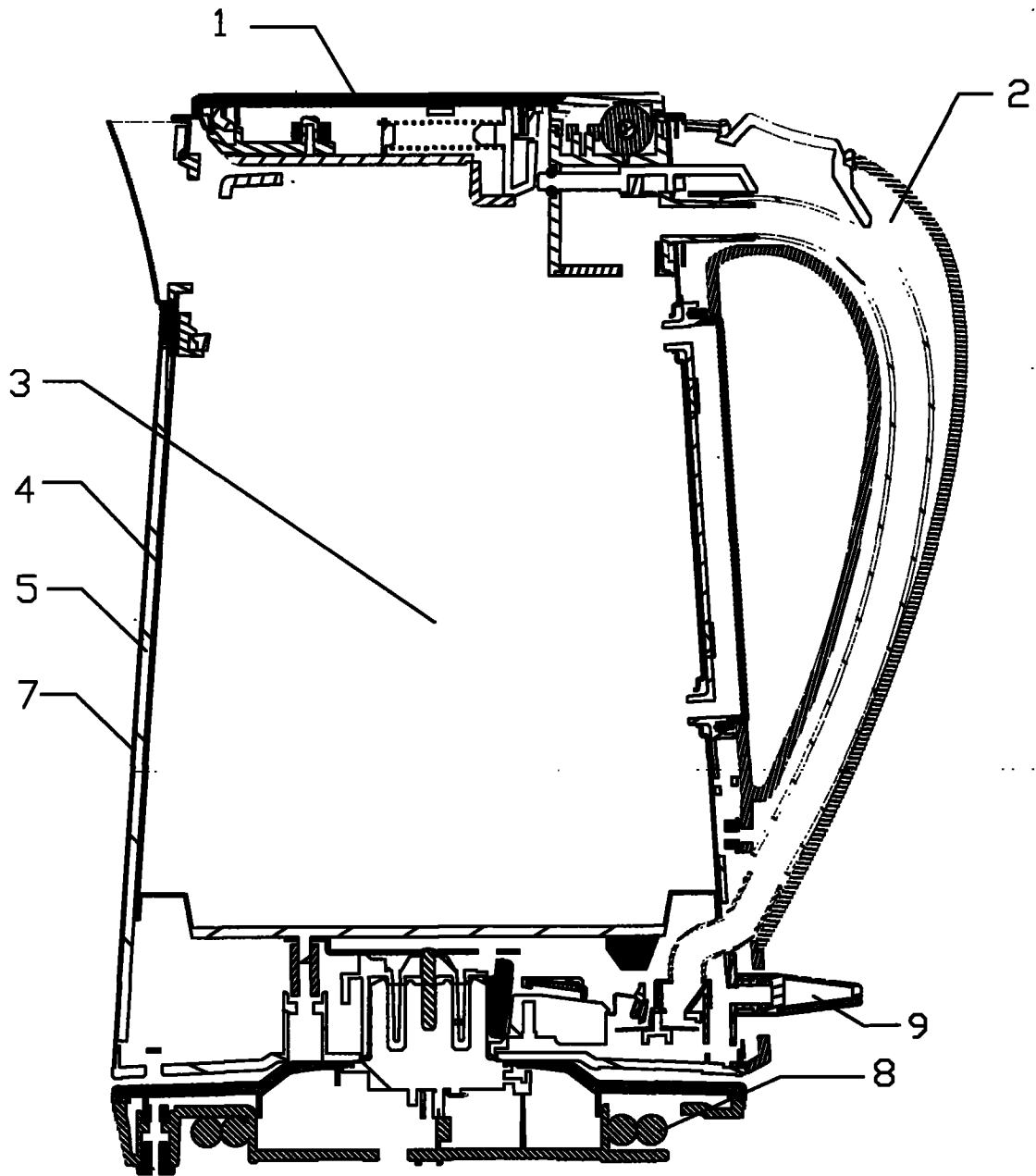


图 1

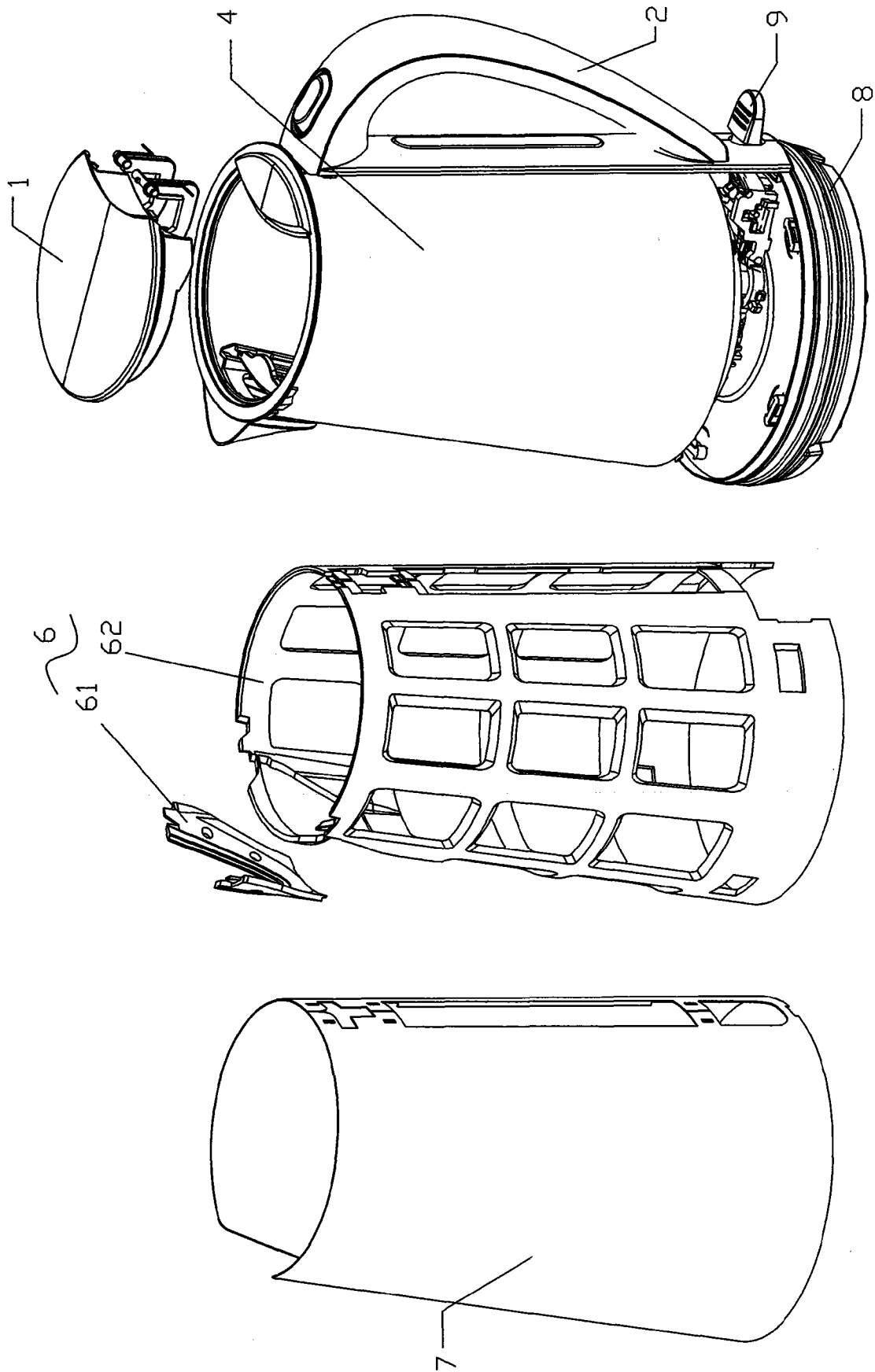


图 2