

# [12] 实用新型专利说明书

[21] ZL 专利号 01274692.4

[45] 授权公告日 2002 年 10 月 23 日

[11] 授权公告号 CN 2517352Y

[22] 申请日 2001.12.27 [21] 申请号 01274692.4

[73] 专利权人 刘有成

地址 056504 河北省邯郸市磁县观台镇二街村

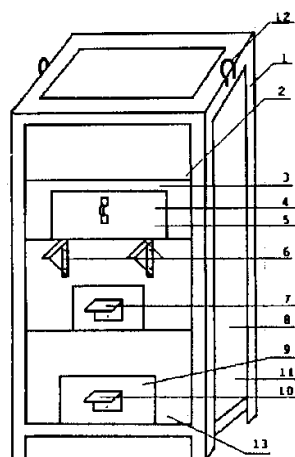
[72] 设计人 刘有成

权利要求书 1 页 说明书 1 页 附图 1 页

[54] 实用新型名称 一种烤炉

[57] 摘要

一种烤炉涉及民用厨房炊具,由箱体、烤箱、炉膛构成,其特征在于箱体上设置框架、保温板、周边保温层、出气道、支架、吊环;烤箱中含烤盘,炉膛有火门、炉条、风门,烤箱居于箱体中上部,下边与炉膛接触,上边留有出气道,周边有保温板保温。本产品试验,烤制出的食品酥脆爽口,金黄鲜艳,风味独特,是城镇、乡村食堂、小吃部、地摊、家庭、下岗工人理想致富工具。



ISSN 1008-4274

# 权利要求书

---

1、一种烤炉，由箱体、烤箱、炉膛构成，其特征在于箱体上设置框架、保温板、周边保温层、出气道、支架、吊环；烤箱中含烤盘，炉膛有火门、炉条、风门，烤箱居于箱体中上部，下边与炉膛接触，上边留有出气道，周边有保温板保温。

## 一种烤炉

一、技术领域：本实用新型涉及民用厨房炊具，特别是一种烤炉。

二、背景技术：现有的家庭用小型烤箱大多为电烤箱，这类烤箱制作复杂，成本高，浪费电能，很难在一般家庭中推广普及。本发明提出一种新型多功能自封式高效节煤烤炉，该产品可烤制各种蛋糕制品及各种烧饼等食品，风味独特。检索中国专利，未见相同相似记载。

三、发明内容：本实用新型的目的是提供一件以煤炭为原料，适合家庭使用的食品烤炉，其技术方案是这样，一种烤炉，由箱体、烤箱、炉膛构成，其特征在于箱体上设置框架、保温板、周边保温层、出气道、支架、吊环；烤箱中含烤盘，炉膛有火门、炉条、风门，烤箱居于箱体中上部，下边与炉膛接触，上边留有出气道，周边有保温板保温。本发明有益效果表现在：1、快速。充分利用风道加温，使烤炉升温快，烤制产品迅速，1—5分钟即可烤制一盘食品。2、节能。每天用煤10公斤左右，可烤制80公斤食品。3、卫生。烤制品无污染现象。4、耐用。正常使用三至五年。本产品试验，烤制出的食品酥脆爽口，金黄鲜艳，风味独特，是城镇、乡村食堂、小吃部、地摊、家庭、下岗工人理想致富工具。

### 四、附图说明：

图1一种烤炉结构图，其中：

- 1、框架；
- 2、保温板；
- 3、出气道；
- 4、烤箱；
- 5、烤盘；
- 6、支架；
- 7、火门；
- 8、炉膛；
- 9、炉条；
- 10、风门；
- 11、周边保温层；
- 12、吊环；
- 13、箱体。

### 五、具体实施方式：

如图制作一烤炉，使用煤块，焦炭、煤球等无烟燃料进行烧烤，将食品放入烤箱烘烤而得。每隔两周清理一次炉膛里面的炉灰，确保气流畅通。每隔2—3天取出烤箱，将烤箱上的炉灰扫净，不得使用鼓风机，炉膛里的炉灰要随时清理，以免炉灰过热而损坏。如遇到煤炭烧后，易粘结在炉膛里时，需更换煤炭。

说明书附图

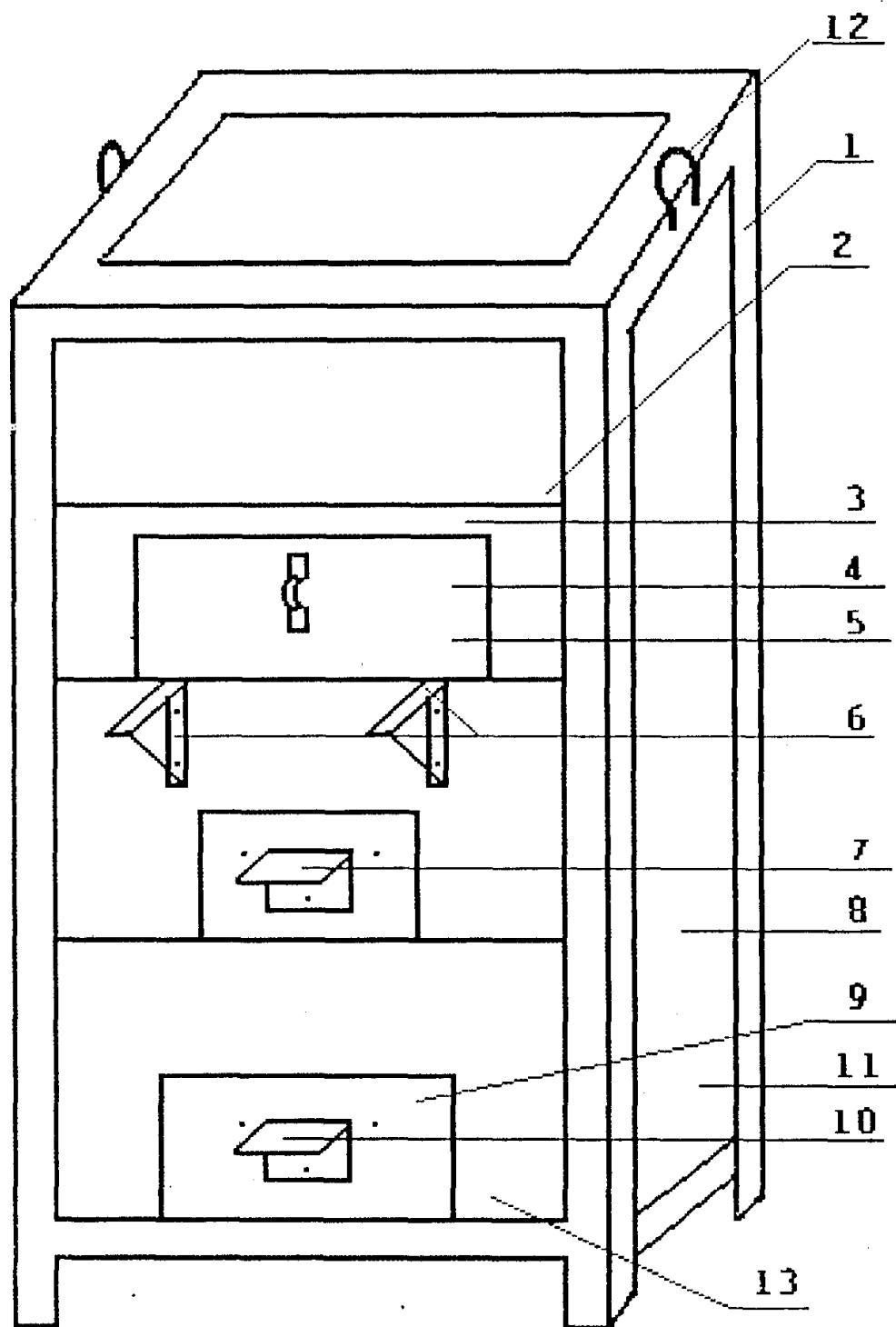


图1