



# (12) 实用新型专利申请说明书

(11) CN 87 2 01431 U

CN 87 2 01431 U

(43) 公告日 1988年2月3日

[21] 申请号 87 2 01431

[22] 申请日 87.3.30

[71] 申请人 王志强

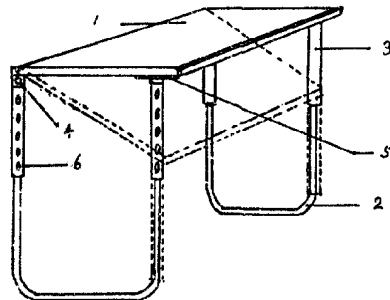
地址 山东省济南市历下区菜市新村三十三号  
楼 2-501

[72] 设计人 王志强

[54] 实用新型名称 多用折叠桌

[57] 摘要

本实用新型多用折叠桌是一种家具,是对普通折叠桌的改进,采用了两个带外套管的 U 形桌腿与桌面采用铰链、滑块滑道两种不同的连结形式。U 形桌腿安装有定位装置与外套管上的定位孔相配合,可调整桌面的高度和倾斜度,另外 U 形桌腿连同外套管可折叠成与桌面重叠状态,便于存放。本实用新型具有轻便、占空间少、高度和倾斜度可调等优点,具有比较广泛的适用性。



882U01252 / 03\_195

(BJ)第1452号

# 权 利 要 求 书

---

1、一种多用折叠桌，包括桌面1、铰链4，其特征是由两个带外套管3的U型桌腿2构成桌腿，外套管3上有数个定位孔6，两个外套管3端部设有滑块7，U型桌腿2的两个头都安装有定位卡块9、弹簧10、销钉11、定位卡12所组成的定位装置，桌面1下部安有滑道5。

2、按照权利要求1所述的多用折叠桌，其特征是桌面1下面中间位置上有固定系带8。

## 多用折叠桌

本实用新型是一种家具

本实用新型多用折叠桌是对现有普通折叠桌的改进。普通折叠桌一般由桌面和可折叠的交叉桌腿组成。使用时桌面的高度和倾斜度不可调。折叠存放时占空间比较大。这些缺点已被本实用新型的发明所解决。

本实用新型的任务是提供一种折叠后体积小、高度及倾斜度可调的多用折叠桌。

说明书附图 1 是本实用新型的整体结构示意图。图中 1 桌面，2 U 型桌腿，3 外套管，4 铰链，5 滑道，6 定位孔。

说明书附图 2 是本实用新型折叠状态示意图。图中 8 固定系带。

说明书附图 3 是本实用新型局部示意图。图中 7 滑块，5 滑道。

说明书附图 4、5 是本实用新型中外套管和 U 型桌腿结合部分的结构剖视图。图中 9 定位卡块，10 弹簧，11 销钉，12 定位卡块座。

本实用新型的发明要点是采用一对带有两个外套管的 U 型桌腿代替已有的可折叠的交叉桌腿。U 型桌腿一侧的外套管端部有铰链与桌面相连接。另一侧的外套管端部有滑块与固定在桌面下的滑道结合。外套管上设有数个定位孔。在 U 型桌腿两端分别有定位卡块、弹簧、销钉和定位卡块座组成的定位装置。同时或分别调整定位卡块和定位孔的结合位置，可改变桌面的高度和倾斜度。将滑块与滑道分离转动 U 型桌腿可使 U 型桌腿与桌面重叠在一起，达到折叠放置的要求。从而完成该实用新型的发明任务。

现依据说明书附图对本实用新型的结构做详细说明。本实用新型由桌面1和一对U型桌腿2构成，在U型桌腿两侧安装有外套管3，外套管上有数个定位孔6，一侧外套管的端部安装有铰链4，另一侧外套管的端部安装有滑块7，在外套管内U型桌腿的两个头部各设有一个由定位卡块9、弹簧10、销钉11和定位卡块座12所组成的定位装置，在桌面的下面两侧分别固定有滑道5，在桌面下的中间位置设有固定系带8。

本实用新型使用时将两个U型桌腿翻转成与桌面垂直位置，把外套管上的滑块放入滑道内，支撑桌面使其成为一个平面，同时调整各外套管与U型桌腿的位置可使桌子高度变化，分别调整两个U型桌腿中同一侧的一对外套管与U型桌腿的位置，可使桌面发生倾斜以适宜不同工作的需要。使用完毕需折登存放时，可将滑块自滑道内拉出，调整U型桌腿至最低位置，然后翻转U型桌腿与桌面重叠在一起；两个U型桌腿靠拢后，系上固定系带即可。

下面将定位装置与外套管的结合和工作过程做详细叙述，以进一步披露本实用新型的结构。如说明书附图4、5所示：在外套管上有定位孔，定位孔呈扁圆形，U型桌腿头部有定位卡块9、弹簧10、销钉11和定位卡块座12所构成的定位装置。定位卡块9下部呈半圆形，上部呈平面状，在弹簧10的弹力作用下使定位卡块下部与定位卡块座12压紧，使定位卡块只能逆弹簧作用力的方向转动，形成单向可转动的定位卡块，定位卡块与外套管上的定位孔配合可抵住作用在外套管上的轴向压力，起到支撑桌面的作用。向上提拉外套管的作用力可使定位卡块与定位孔脱离，同时轴向转动外套管可使定位孔

偏离定位卡块位置可接连越过多个定位孔，达到调整U型桌腿高度之目的。

本实用新型与已有技术相比，具有轻便、占用空间少、高度和倾斜度可调整等优点，并且调整简单使用可靠，宜于在办公室和家庭及其他场所使用。

现借助说明书附图对本实用新型的实施例做简单说明。实施例中桌面1是用多层胶合木板制成，U型桌腿2采用普通钢管折弯电镀制造，外套管3用普通钢管制成，上面有五个定位孔6，滑道5、滑块7、定位卡块9、弹簧10、销钉11、定位卡块座12和铰链4都采用金属材料制成，固定系带8采用尼龙编织带。

在另一实施例中，桌面可采用普通木料或塑料及其他合成材料制成，U型桌腿和外套管可采用塑料管或棒材制成。

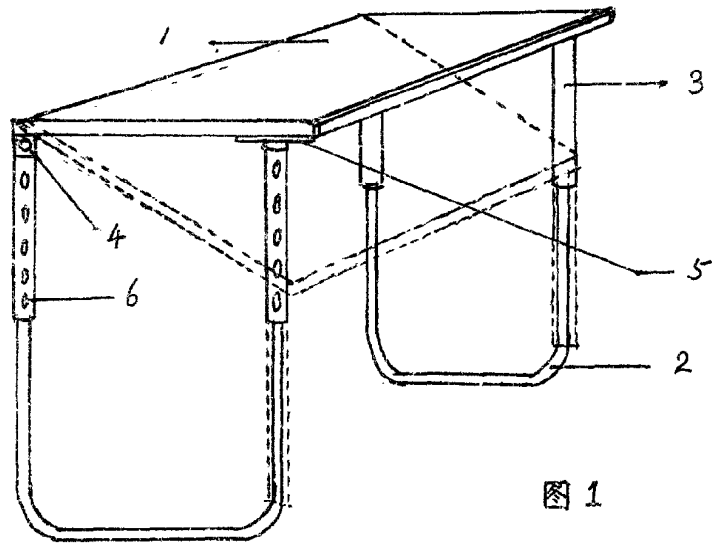


图 1

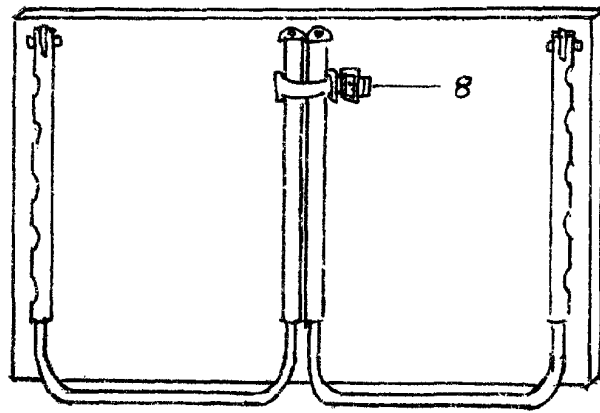


图 2

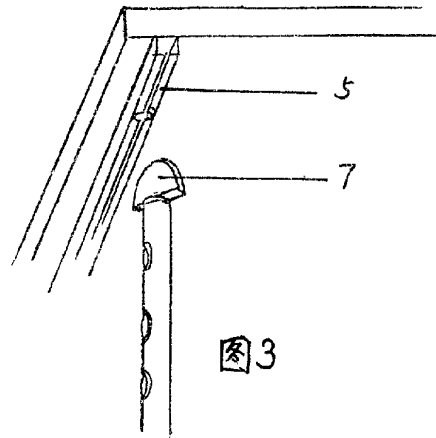


图3

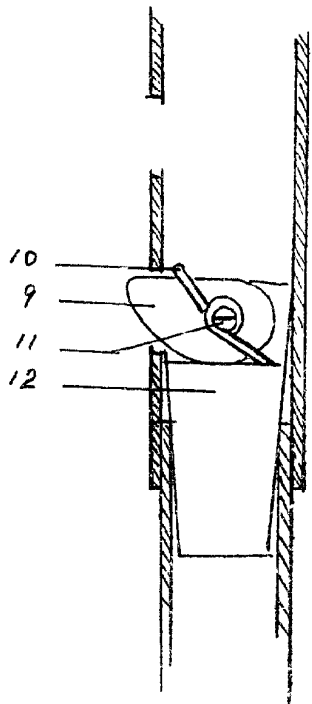


图4

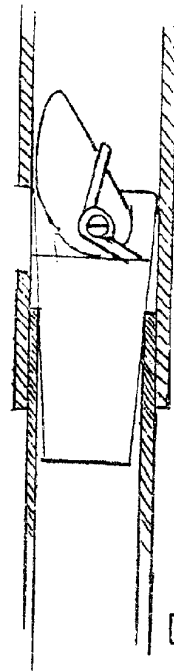


图5