

(21)申請案號：110210900

(22)申請日：中華民國 110 (2021) 年 09 月 14 日

(51)Int. Cl. : A43B13/14 (2006.01)

A43B13/00 (2006.01)

(71)申請人：立興鞋業有限公司(中華民國) LI HSING SHOES CO., LTD (TW)

臺南市永康區鹽和街 226 號

(72)新型創作人：陳素珍 CHEN, SU JHEN (TW)

(74)代理人：王正宏

申請專利範圍項數：5 項 圖式數：2 共 7 頁

(54)名稱

鞋之結構

(57)摘要

一種鞋之結構，是包含：在鞋的底部預設範圍結合一止滑部件，該止滑部件必須較鞋底周邊略突出，使鞋的底部在與地面接觸是以止滑部件佔較大範圍，而鞋底周邊是支持止滑部件的基礎形態，使該底部結合的止滑部件在接觸工作場和的潮濕地面能獲有較佳的防滑。

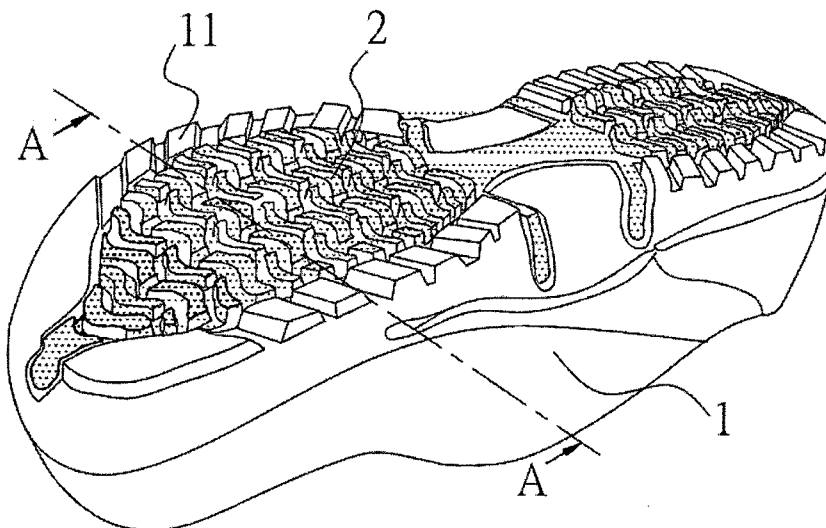
指定代表圖：

符號簡單說明：

1:鞋

11:鞋底周邊

2:止滑部件



【圖 1】

M625016

新型摘要

【新型名稱】鞋之結構

【中文】

一種鞋之結構，是包含：在鞋的底部預設範圍結合一止滑部件，該止滑部件必須較鞋底周邊略突出，使鞋的底部在與地面接觸是以止滑部件佔較大範圍，而鞋底周邊是支持止滑部件的基礎形態，使該底部結合的止滑部件在接觸工作場和的潮濕地面能獲有較佳的防滑。

【英文】

【代表圖】

【本案指定代表圖】圖（1）。

【本代表圖之符號簡單說明】：

鞋	1
鞋底周邊	11
止滑部件	2

新型專利說明書

(本說明書格式、順序，請勿任意更動)

**【新型名稱】**(中文/英文) 鞋之結構

**【技術領域】**

**【0001】** 本創作係有關一種鞋之結構，是針對廚師(或醫護人員)穿著的專用鞋在行走時為避免因地面潮濕發生滑倒，採在鞋的底部另結合一止滑度較佳的防滑部件的設計。

**【先前技術】**

**【0002】** 一般的廚師(或醫護人員)在工作時為獲有腳的舒適通常會穿著具清便特質的鞋，如廚師會選擇底部有抓地力的運動鞋...之類，醫護人員則會選擇具通風佳的托鞋...之類，這些選擇確實能提供廚師、或醫護人員在工作場和的舒適與安全，而選擇的這些鞋子種類若遇到潮濕地面則極易因不小心發生滑倒。

**【0003】** 對這種被用在廚師(或醫護人員)工作時穿著的鞋子必須克服若行走潮濕地面的易滑倒問題，以利穿著者在個別工作場和的安全。

**【新型內容】**

**【0004】** 因此，為提升這種用在廚師(或醫護人員)工作時穿著的鞋子具有較佳的防滑特質，而將這類鞋在底部另結合一止滑部件，以利穿著者(即廚師、或醫護人員...)在使用上即使遇到潮濕的地面也可避免滑倒情況。

**【0005】** 本創作提供一種鞋之結構，是包含：在鞋的底部預設範圍結

合一止滑部件，該止滑部件必須較鞋底周邊略突出，使鞋的底部在與地面接觸是以止滑部件佔較大範圍，而鞋底周邊是支持止滑部件的基礎形態，使該底部結合的止滑部件在接觸工作場和的潮濕地面能獲有較佳的防滑。

【0006】 本創作提供的鞋之結構，其中位在鞋的底部結合的止滑部件是採一體成形與鞋底部預設範圍成一略突出狀。

【0007】 本創作提供的鞋之結構，其中位在鞋的底部結合的止滑部件表層面是形成數多凹凸形態。

【0008】 本創作提供的鞋之結構，其中位在鞋的底部結合的止滑部件前、後端是可延伸到鞋底周邊。

【0009】 本創作提供的鞋之結構，其中位在鞋的底部結合的止滑部件是採具較佳強韌度材質成形。

#### 【圖式簡單說明】

##### 【0010】

〔圖1〕係本創作鞋的底部結合止滑部件的底部立體示意圖。

〔圖2〕係圖1的鞋底結合止滑部件的截面示意圖。

#### 【實施方式】

【0011】 今為使 貴審查委員對本創作有更進一步瞭解，茲佐以下列實施例說明之。

【0012】 請 貴審查委員參閱圖1、圖2【係為本創作鞋的底部結合止滑部件的底部立體示意圖、鞋底結合止滑部件的截面示意圖】；本創作鞋之結構，是包含：在鞋1的底部預設範圍結合一止滑部件2，該止滑部件2必須較鞋底周邊11略突出，使鞋1的底部在與地面接觸是以止滑部件2佔較大範

圍，而鞋底周邊11是支持止滑部件2的基礎形態，使該底部結合的止滑部件2在接觸工作場和的潮濕地面能獲有較佳的防滑。

【0013】 前述【0012】段落提到的鞋之結構，其中位在鞋1的底部結合的止滑部件2是採一體成形與鞋底部預設範圍成一略突出狀。

【0014】 前述【0012】段落提到的鞋之結構，其中位在鞋1的底部結合的止滑部件2表層面是形成數多凹凸形態，以利和接觸地面具有較佳的抓地力。

【0015】 前述【0012】段落提到的鞋之結構，其中位在鞋1的底部結合的止滑部件2前、後端是可延伸到鞋底周邊11。

【0016】 前述【0012】段落提到的鞋之結構，其中位在鞋1的底部結合的止滑部件2是採具較佳強韌度材質成形，作為穿著時能和接觸地面保持安全防滑設置。

【0017】 以上所述，可知本創作確實符合新穎性、進步性及產業利用性之新型專利要件，且僅為本創作之較佳實施例，當不能以此限定本創作實施之範圍，即依本創作之申請專利範圍及創作說明書內容所做等效變化與稍做修飾，皆應屬本新型專利涵蓋之範圍內。

#### 【符號說明】

##### 【0018】

〔本創作〕

鞋	1
鞋底周邊	11
止滑部件	2

## 申請專利範圍

【請求項1】一種鞋之結構，是包含：在鞋的底部預設範圍結合一止滑部件，該止滑部件必須較鞋底周邊略突出，使鞋的底部在與地面接觸是以止滑部件佔較大範圍，而鞋底周邊是支持止滑部件的基礎形態。

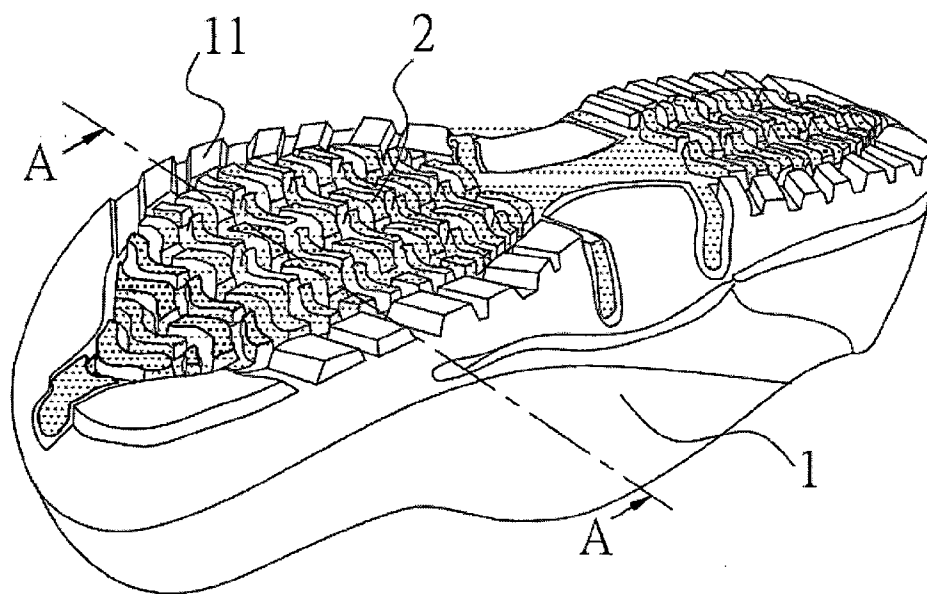
【請求項2】如申請專利範圍第1項所述之鞋之結構，其中位在鞋的底部結合的止滑部件是採一體成形與鞋底部預設範圍成一略突出狀。

【請求項3】如申請專利範圍第1項所述之鞋之結構，其中位在鞋的底部結合的止滑部件表層面是形成數多凹凸形態。

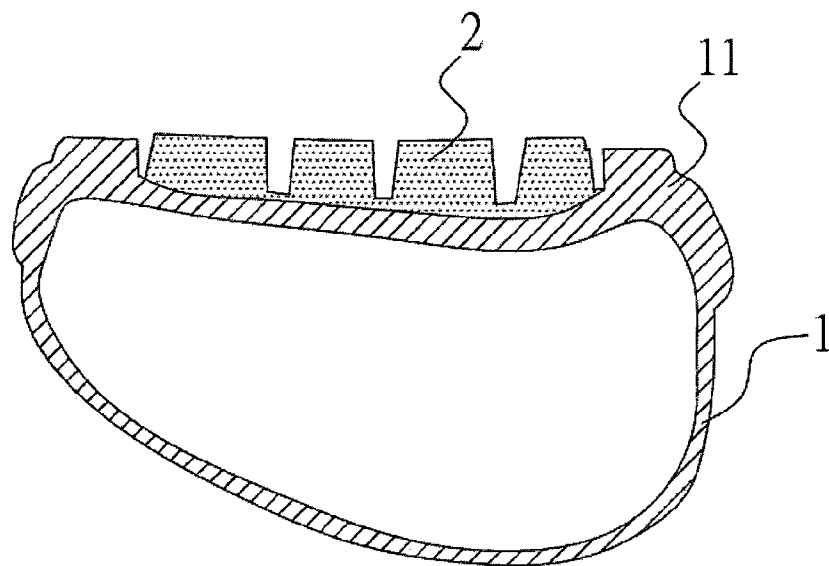
【請求項4】如申請專利範圍第1項所述之鞋之結構，其中位在鞋的底部結合的止滑部件前、後端是可延伸到鞋底周邊。

【請求項5】如申請專利範圍第1項所述之鞋之結構，其中位在鞋的底部結合的止滑部件是採具較佳強韌度材質成形。

圖式



【圖 1】



剖面 A-A

【圖 2】