



## (12) 实用新型专利

(10) 授权公告号 CN 215193090 U

(45) 授权公告日 2021.12.17

(21) 申请号 202120850891.5

(22) 申请日 2021.04.24

(73) 专利权人 唐莉

地址 621000 四川省绵阳市涪城区剑南路  
西段7号楼2栋1单元3楼5号

(72) 发明人 唐莉 刘小慧

(51) Int. Cl.

A61G 7/00 (2006.01)

A61G 7/057 (2006.01)

A61G 7/05 (2006.01)

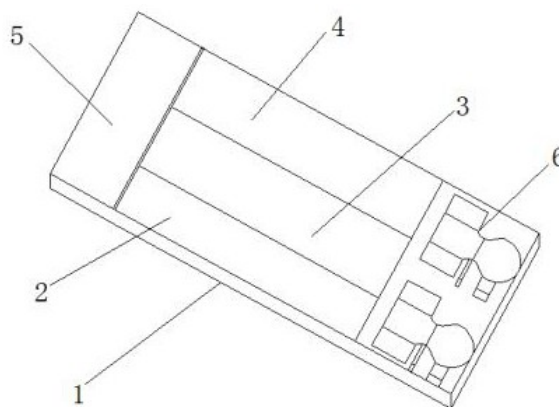
权利要求书1页 说明书3页 附图2页

### (54) 实用新型名称

一种脑卒中危重患者专用气垫床

### (57) 摘要

本实用新型公开了一种脑卒中危重患者专用气垫床,包括泡沫垫、充气头枕、第一方格状充气囊、第二方格状充气囊、第三方格状充气囊、足腿套筒充气垫。与现有技术相比,本实用新型可以对充气头枕进行充气使躺在床上的患者的头部抬高一定的高度,进而能够降低脑水肿情况的出现;通过对第一方格状充气囊、第三方格状充气囊进行交替和/或间隔充气,能够实现患者左侧卧位、平卧位、右侧卧位进行体位的变化,避免卧床患者骶尾部等受压部位长期受压,降低皮肤受损的风险,也减少护理人员 and 家属为患者翻身的工作量;足腿套筒充气垫,闲置时可铺平放于床上,使用时用魔术贴固定在患者足腿部分进行充气 and 放气,能够预防深静脉血栓形成。



1. 一种脑卒中危重患者专用气垫床,包括泡沫垫,其特征在于:所述泡沫垫上端面的一端沿着宽度方向固定有充气头枕,所述泡沫垫上端面中部沿着长度方向固定有三条方格状充气囊,三条方格状充气囊分别为第一方格状充气囊、第二方格状充气囊、第三方格状充气囊且沿着泡沫垫宽度方向并排布置,所述泡沫垫上端面的另一端沿着宽度方向固定有两个足腿套筒充气垫,充气头枕、第一方格状充气囊、第三方格状充气囊、足腿套筒充气垫分别连接有充放气装置。

2. 根据权利要求1所述的脑卒中危重患者专用气垫床,其特征在于:所述充气头枕、第一方格状充气囊、第二方格状充气囊、第三方格状充气囊通过魔术贴粘贴在泡沫垫上端面。

3. 根据权利要求1所述的脑卒中危重患者专用气垫床,其特征在于:所述足腿套筒充气垫包括用于绑在患者腿部的腿部气垫片、用于绑在患者脚上的脚部气垫片,所述腿部气垫片一端的内侧面设有魔术贴勾面、另一端的外侧面设有魔术贴毛面;腿部气垫片与脚部气垫片连接处一侧连接有第一绑带,所述第一绑带上设有魔术贴勾面、腿部气垫片与脚部气垫片连接处的外端面设有魔术贴毛面;所述脚部气垫片的一侧连接有第二绑带,所述第二绑带上设有魔术贴勾面、脚部气垫片另一侧的外端面设有魔术贴毛面。

## 一种脑卒中危重患者专用气垫床

### 技术领域

[0001] 本实用新型涉及医疗设备技术领域,特别是一种脑卒中危重患者专用气垫床。

### 背景技术

[0002] 卒中流行病学数据:发病率2.32%,并逐年上升中国每5个死亡患者中有一个卒中患者,卒中(中风)也是国人疾病所致寿命损失的第一位病因,是一种高死亡率、高致残率的疾病。患者多伴有偏瘫、失语、意识障碍、医疗费用非常高、病程长为特点。卒中患者病情重,长期卧床,有压力性损伤、深静脉血栓形成的风险。

[0003] 为解决上述问题,有必要提供一种脑卒中危重患者专用气垫床,以减轻脑水肿、防压疮、防深静脉血栓形成。

### 发明内容

[0004] 本实用新型的目的在于针对现有技术的问题,提供一种脑卒中危重患者专用气垫床。

[0005] 为达到上述目的,本实用新型是按照以下技术方案实施的:

[0006] 一种脑卒中危重患者专用气垫床,包括泡沫垫,所述泡沫垫上端面的一端沿着宽度方向固定有充气头枕,所述泡沫垫上端面中部沿着长度方向固定有三条方格状充气囊,三条方格状充气囊分别为第一方格状充气囊、第二方格状充气囊、第三方格状充气囊且沿着泡沫垫宽度方向并排布置,所述泡沫垫上端面的另一端沿着宽度方向固定有两个足腿套筒充气垫,充气头枕、第一方格状充气囊、第三方格状充气囊、足腿套筒充气垫分别连接有充放气装置。

[0007] 进一步地,所述充气头枕、第一方格状充气囊、第二方格状充气囊、第三方格状充气囊通过魔术贴粘贴在泡沫垫上端面。

[0008] 进一步地,所述足腿套筒充气垫包括用于绑在患者腿部的腿部气垫片、用于绑在患者脚上的脚部气垫片,所述腿部气垫片一端的内侧面设有魔术贴勾面、另一端的外侧面设有魔术贴毛面;腿部气垫片与脚部气垫片连接处一侧连接有第一绑带,所述第一绑带上设有魔术贴勾面、腿部气垫片与脚部气垫片连接处的外端面设有魔术贴毛面;所述脚部气垫片的一侧连接有第二绑带,所述第二绑带上设有魔术贴勾面、脚部气垫片另一侧的外端面设有魔术贴毛面。

[0009] 与现有技术相比,本实用新型可以对充气头枕进行充气使躺在床上的患者的头部抬高一定的高度,进而能够降低脑水肿情况的出现;通过对第一方格状充气囊、第三方格状充气囊进行交替和/或间隔充气,能够实现患者左侧卧位、平卧位、右侧卧位进行体位的变化,避免卧床患者骶尾部等受压部位长期受压,降低皮肤受损的风险,也减少护理人员及家属为患者翻身的工作量;足腿套筒充气垫,闲置时可铺平放于床上,使用时用魔术贴固定在患者足腿部分进行充气 and 放气,能够预防深静脉血栓形成。本实用新型结构简单,使用方便,便于推广使用。

## 附图说明

- [0010] 图1为本实用新型的结构示意图。
- [0011] 图2为本实用新型的一种使用状态图。
- [0012] 图3为本实用新型的另一种使用状态图。
- [0013] 图4为本实用新型的足腿套筒充气垫的结构示意图。

## 具体实施方式

[0014] 为使本实用新型的目的、技术方案及优点更加清楚明白,以下结合附图和实施例,对本实用新型进行进一步的详细说明。此处所描述的具体实施例仅用于解释本实用新型,并不用于限定实用新型。

[0015] 参照说明书附图图1-图4,本实施例具体公开了一种脑卒中危重患者专用气垫床,包括泡沫垫1,所述泡沫垫1上端面的一端沿着宽度方向固定有充气头枕5,所述泡沫垫1上端面中部沿着长度方向固定有三条方格状充气囊,三条方格状充气囊分别为第一方格状充气囊2、第二方格状充气囊3、第三方格状充气囊4且沿着泡沫垫1宽度方向并排布置,所述泡沫垫1上端面的另一端沿着宽度方向固定有两个足腿套筒充气垫6,充气头枕5、第一方格状充气囊2、第三方格状充气囊4、足腿套筒充气垫6分别连接有充放气装置,需要说明的是,本实施例所用的充放气装置可以直接在市场上购买来使用,主要是为了实现充气头枕5、第一方格状充气囊2、第三方格状充气囊4、足腿套筒充气垫6的充放气,当然,该充放气装置还可以实现定时充放气。

[0016] 在本实施例中,为了便于取放,所述充气头枕5、第一方格状充气囊2、第二方格状充气囊3、第三方格状充气囊4通过魔术贴粘贴在泡沫垫1上端面。可以根据需要进行更换,或者进行清洗。

[0017] 在本实施例中,所述足腿套筒充气垫6包括用于绑在患者腿部的腿部气垫片61、用于绑在患者脚上的脚部气垫片63,所述腿部气垫片61一端的内侧面设有魔术贴勾面62、另一端的外侧面设有魔术贴毛面(图中未画出);腿部气垫片61与脚部气垫片63连接处一侧连接有第一绑带64,所述第一绑带64上设有魔术贴勾面62、腿部气垫片61与脚部气垫片63连接处的外端面设有魔术贴毛面(图中未画出);所述脚部气垫片63的一侧连接有第二绑带65,所述第二绑带65上设有魔术贴勾面62、脚部气垫片63另一侧的外端面设有魔术贴毛面(图中未画出)。

[0018] 本实施例可以至少实现以下几种功能:

[0019] 模式A:

[0020] 卒中患者脑水肿高峰期发病后3--7天,如图2所示,对充气头枕5进行充气使躺在床上的患者的头部抬高15--20度的高度,患者躺在其上能起到减轻脑水肿的作用。

[0021] 模式B:

[0022] 如图3所示,以患者右侧卧躺为例,第一方格状充气囊2、第二方格状充气囊3不充气,对第三方格状充气囊4进行充气,能够实现患者右侧卧位进行体位的变化,避免卧床患者骶尾部等受压部位长期受压,降低皮肤受损的风险,也减少护理人员 and 家属为患者翻身的工作量。

[0023] 模式C:

[0024] 足腿套筒充气垫6闲置时可铺平放于床上,需要预防深静脉血栓时,用魔术贴固定在患者足腿部分进行充气 and 放气(间隔时间2分钟)。

[0025] 本实用新型的技术方案不限于上述具体实施例的限制,凡是根据本实用新型的技术方案做出的技术变形,均落入本实用新型的保护范围之内。

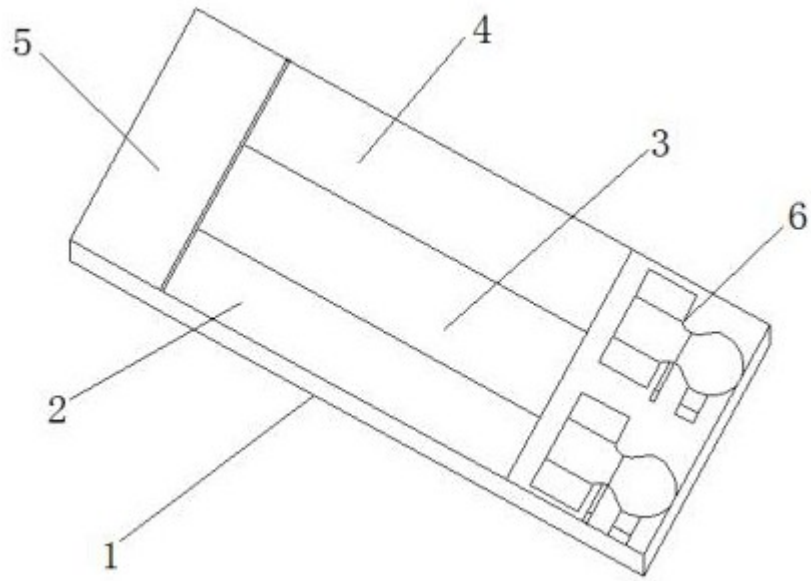


图1

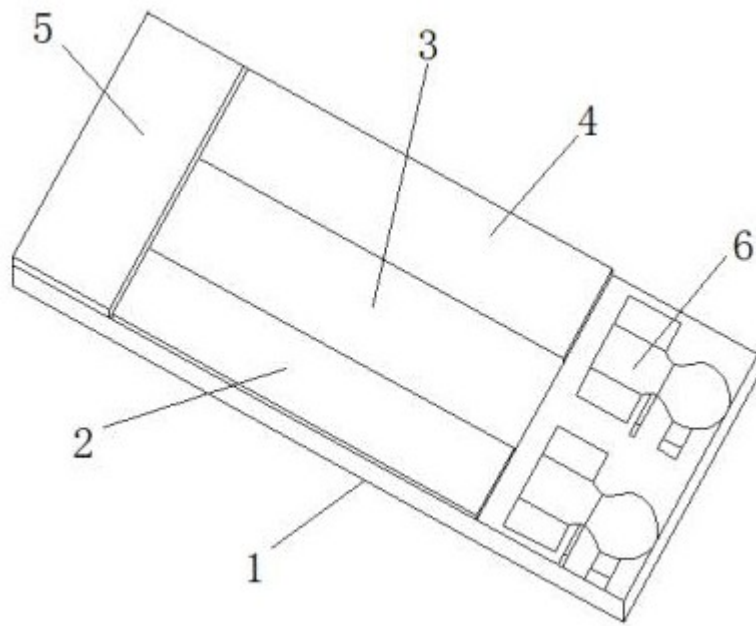


图2

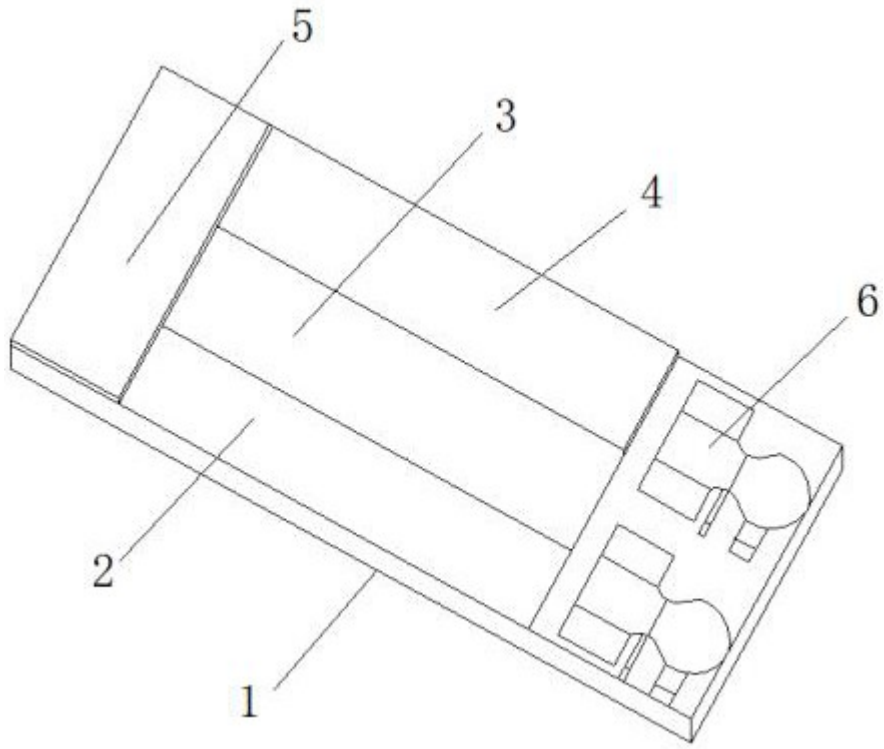


图3

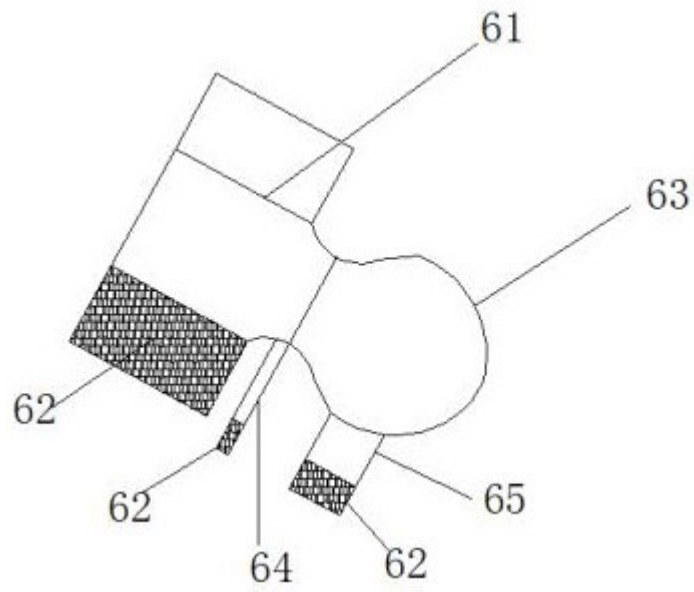


图4