



## (12) 实用新型专利

(10) 授权公告号 CN 202029253 U

(45) 授权公告日 2011. 11. 09

(21) 申请号 201120107378. 3

(22) 申请日 2011. 04. 13

(73) 专利权人 泗阳浙阳新型保温防水材料有限公司

地址 223700 江苏省宿迁市泗阳经济开发区  
(东区) 深圳路 33 号

(72) 发明人 赵金法

(74) 专利代理机构 南京经纬专利商标代理有限公司 32200

代理人 张惠忠

(51) Int. Cl.

B28D 1/22 (2006. 01)

(ESM) 同样的发明创造已同日申请发明专利

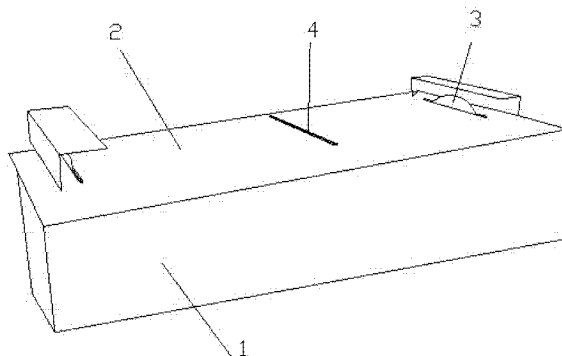
权利要求书 1 页 说明书 1 页 附图 1 页

(54) 实用新型名称

切割机

(57) 摘要

本实用新型公开了一种切割机,包括机架、工件面板以及切割刀,在机架内设置有与切割刀连接的动力装置,其特征在于:在所述的工件面板的中部,还设置有至少一个切割刀槽,在该每个切割刀槽内可调的升起一个切割刀。与现有技术相比,本实用新型在切割机的工件面板上设置至少一个切割刀槽,通过调节机构,使得该槽内可升起一个切割刀,从而切割出不同的宽度。



1. 一种切割机,包括机架、工件面板以及切割刀,在机架内设置有与切割刀连接的动力装置,其特征在于:在所述的工件面板的中部,还设置有至少一个切割刀槽,在该每个切割刀槽内可调的升起一个切割刀。

2. 根据权利要求 1 所述的切割机,所述的动力装置为电机。

## 切割机

### 技术领域

[0001] 本实用新型涉及切割加工工具,具体是一种用切割。

### 背景技术

[0002] 现有的用于加工板材或大理石的切割机一般都具有两个固定的切割刀,切割刀通过电机带动,通过切割刀上的切割齿切割,因为两个切割刀的间距不可调,所以切割的料的宽度无法调整。

### 发明内容

[0003] 本实用新型所要解决的技术问题是针对上述现有技术的不足,而提供一种可同时切割两种及以上宽度的切割机。

[0004] 为解决上述技术问题,本实用新型的技术方案是:

[0005] 一种切割机,包括机架、工件面板以及切割刀,在机架内设置有与切割刀连接的动力装置,其特征在于:在所述的工件面板的中部,还设置有至少一个切割刀槽,在该每个切割刀槽内可调的升起一个切割刀。

[0006] 与现有技术相比,本实用新型在切割机的工件面板上设置至少一个切割刀槽,通过调节机构,使得该槽内可升起一个切割刀,从而切割出不同的宽度。

### 附图说明

[0007] 图 1 是本实用新型的结构示意图。

### 具体实施方式

[0008] 下面结合附图,对本实用新型作详细说明,如图 1 所示,本实用新型切割机,包括机架 1、工件面板 2 以及切割刀 3,在机架 1 内设置有与切割刀连接的动力装置(未示出),动力装置一般采用电机。在工件面板 2 的中部,还设置有至少一个切割刀槽 4,在本实施例中,切割刀槽 4 为 1 个,在机架内还设置有调节机构,通过调节机构,将切割刀从工件面板 2 的下端从切割刀槽 4 上升起,从而与两侧的切割刀配合,切割不同宽度的工料。

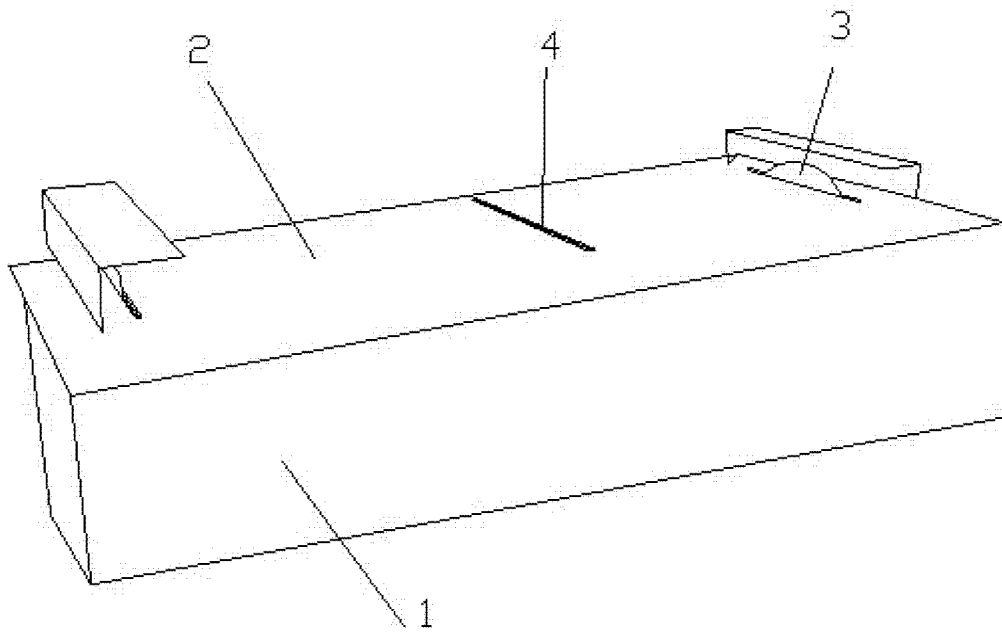


图 1