



(12) 实用新型专利

(10) 授权公告号 CN 221563798 U

(45) 授权公告日 2024. 08. 20

(21) 申请号 202420038326.2

(22) 申请日 2024.01.05

(73) 专利权人 广东高义包装科技股份有限公司

地址 523000 广东省东莞市望牛墩镇望牛墩金牛路14号607室

(72) 发明人 唐攀峰 陈伯刚

(74) 专利代理机构 广东众达律师事务所 44431

专利代理师 张雪华

(51) Int. Cl.

B65D 5/52 (2006.01)

B65D 5/44 (2006.01)

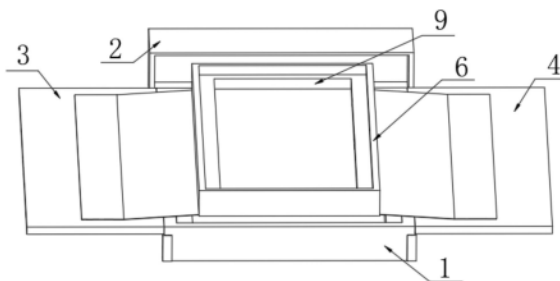
权利要求书1页 说明书3页 附图3页

(54) 实用新型名称

一种可以升降的礼盒

(57) 摘要

本实用新型公开了一种可以升降的礼盒,包括外盒与腰封,所述外盒的转动连接有左盖板,所述外盒的外表面一侧转动连接有右盖板,所述左盖板与右盖板的上表面均设置有升降连接纸;所述升降连接纸的一端设置有内盒。该可以升降的礼盒,通过外盒、左盖板、右盖板、升降连接纸与内盒的设置,具体使用时,将左盖板与右盖板掀开时,升降连接纸的一端由于与内盒的固定连接,因此可以通过升降连接纸带动内盒从外盒内壁的放置腔内升起,在将左盖板与右盖板合起时,内盒再次下落至内盒的放置腔内,可以将内盒进行升降,吸引消费者对盒子有种眼前一亮的感觉,突破天地盖常规盒型,增强消费者开盒体验感,有利于提高产品销量。



1. 一种可以升降的礼盒,包括外盒(1)与腰封(2),其特征在于:所述外盒(1)的转动连接有左盖板(3),所述外盒(1)的外表面一侧转动连接有右盖板(4),所述左盖板(3)与右盖板(4)的上表面均设置有升降连接纸(5);

所述升降连接纸(5)的一端设置有内盒(6),所述外盒(1)的内壁设置有放置腔(7)。

2. 根据权利要求1所述的一种可以升降的礼盒,其特征在于:所述放置腔(7)的内侧壁设置有卡盒(8),所述卡盒(8)的数量有两个。

3. 根据权利要求1所述的一种可以升降的礼盒,其特征在于:所述内盒(6)的内壁活动连接有内卡(9)。

4. 根据权利要求3所述的一种可以升降的礼盒,其特征在于:所述内卡(9)的内侧壁开设有拉手槽(10)。

5. 根据权利要求1所述的一种可以升降的礼盒,其特征在于:所述外盒(1)的外表面一侧固定连接边角保护胶垫(11)。

6. 根据权利要求1所述的一种可以升降的礼盒,其特征在于:所述左盖板(3)与右盖板(4)的下表面固定连接外拉手(12)。

## 一种可以升降的礼盒

### 技术领域

[0001] 本实用新型涉及包装盒技术领域,特别涉及一种可以升降的礼盒。

### 背景技术

[0002] 礼盒是人们在日常生活中用来装礼物的用具,礼盒的实用性大,由于比较美观,还有人收集礼盒,礼盒还可以定制,人们对礼盒的要求多,传统的礼盒内部单调,已不能满足人们的需求市面上有很大部分的盒型包装天地盖盒型,现在改成升降的盒型,总能吸引消费者对盒子有种眼前一亮的感觉,增强消费者开盒体验感,有利于提高产品销量,因此设计一种可以升降的礼盒很有必要。

### 实用新型内容

[0003] 本实用新型的主要目的在于提供一种可以升降的礼盒,可以有效解决背景技术中的问题。

[0004] 为实现上述目的,本实用新型采取的技术方案为:

[0005] 一种可以升降的礼盒,包括外盒与腰封,所述外盒的转动连接有左盖板,所述外盒的外表面一侧转动连接有右盖板,所述左盖板与右盖板的上表面均设置有升降连接纸;所述升降连接纸的一端设置有内盒,所述外盒的内壁设置有放置腔。

[0006] 为了使得对内盒位置进行限位,作为本实用新型一种可以升降的礼盒,所述放置腔的内侧壁设置有卡盒,所述卡盒的数量有两个。

[0007] 为了使得内卡可以取出,作为本实用新型一种可以升降的礼盒,所述内盒的内壁活动连接有内卡。

[0008] 为了使得方便内卡取出,作为本实用新型一种可以升降的礼盒,所述内卡的内侧壁开设有拉手槽。

[0009] 为了使得可以对外盒的边角进行,作为本实用新型一种可以升降的礼盒,所述外盒的外表面一侧固定连接有益角保护胶垫。

[0010] 为了使得方便将左盖板与右盖板掀开,作为本实用新型一种可以升降的礼盒,所述左盖板与右盖板的下表面固定连接有益外拉手。

[0011] 与现有技术相比,本实用新型具有如下有益效果:

[0012] 1. 本实用新型中,通过外盒、左盖板、右盖板、升降连接纸与内盒的设置,具体使用时,将左盖板与右盖板掀开时,升降连接纸的一端由于与内盒的固定连接,因此可以通过升降连接纸带动内盒从外盒内壁的放置腔内升起,在将左盖板与右盖板合起时,内盒再次下落至内盒的放置腔内,可以将内盒进行升降,吸引消费者对盒子有种眼前一亮的感觉,突破天地盖常规盒型,增强消费者开盒体验感,有利于提高产品销量。

### 附图说明

[0013] 图1为本实用新型的正视结构示意图;

- [0014] 图2为本实用新型的拉手槽结构示意图；
- [0015] 图3为本实用新型的卡盒结构示意图；
- [0016] 图4为本实用新型的升降连接纸结构示意图；
- [0017] 图5为本实用新型的外拉手结构示意图。
- [0018] 图中：1、外盒；2、腰封；3、左盖板；4、右盖板；5、升降连接纸；6、内盒；7、放置腔；8、卡盒；9、内卡；10、拉手槽；11、边角保护胶垫；12、外拉手。

### 具体实施方式

[0019] 下面将结合本实用新型实施例中的附图，对本实用新型实施例中的技术方案进行清楚、完整地描述，显然，所描述的实施例仅仅是本实用新型一部分实施例，而不是全部的实施例。基于本实用新型中的实施例，本领域普通技术人员在没有做出创造性劳动前提下所获得的所有其他实施例，都属于本实用新型保护的范围。

[0020] 如图1-5所示，一种可以升降的礼盒，包括外盒1与腰封2，外盒1的转动连接有左盖板3，外盒1的外表面一侧转动连接有右盖板4，左盖板3与右盖板4的上表面均设置有升降连接纸5；

[0021] 在本实施例中，升降连接纸5的一端设置有内盒6，外盒1的内壁设置有放置腔7。

[0022] 具体使用时，将左盖板3与右盖板4掀开时，升降连接纸5的一端由于与内盒6的固定连接，因此可以通过升降连接纸5带动内盒6从外盒1内壁的放置腔7内升起，可以将内盒6进行升降，吸引消费者对盒子有种眼前一亮的感觉，突破天地盖常规盒型，增强消费者开盒体验感，有利于提高产品销量。

[0023] 在本实施例中，放置腔7的内侧壁设置有卡盒8，卡盒8的数量有两个。

[0024] 具体使用时，卡盒8设置在放置腔7内并有两个，可以对内盒6进行限位，使得内盒6在收纳在放置腔7内时稳定性更好。

[0025] 在本实施例中，内盒6的内壁活动连接有内卡9。

[0026] 具体使用时，内卡9可以从内盒6内部向上或者向下移动，从而内卡9可以取出。

[0027] 在本实施例中，内卡9的内侧壁开设有拉手槽10。

[0028] 具体使用时，通过拉手槽10的设置，可以通过拉手槽10方便将内卡9从内盒6内部拉出。

[0029] 在本实施例中，外盒1的外表面一侧固定连接有边角保护胶垫11。

[0030] 具体使用时，边角保护胶垫11的设置，可以在外盒1掉落时对外盒1的四角进行保护，防止外盒1边角损坏。

[0031] 在本实施例中，左盖板3与右盖板4的下表面固定连接有外拉手12。

[0032] 具体使用时，外拉手12的设置，方便通过外拉手12将左盖板3与右盖板4掀开。

[0033] 工作原理：在使用中，先将腰封2取下，通过外拉手12将左盖板3与右盖板4掀开，升降连接纸5的一端由于与内盒6的固定连接，因此可以通过升降连接纸5带动内盒6从外盒1内壁的放置腔7内升起，在将左盖板3与右盖板4合起时，内盒6再次下落至内盒6的放置腔7内可以将内盒6进行升降，卡盒8设置在放置腔7内并有两个，可以对内盒6进行限位，使得内盒6在收纳在放置腔7内时稳定性更好，在掀开左盖板3与右盖板4时，由于通过升降连接纸5将内盒6带动从放置腔7内升起，通过拉手槽10方便将内卡9从内盒6内部拉出，边角保护胶

垫11的设置,可以在外盒1掉落时对外盒1的四角进行保护,防止外盒1边角损坏。

[0034] 以上显示和描述了本实用新型的基本原理和主要特征和本实用新型的优点。本行业的技术人员应该了解,本实用新型不受上述实施例的限制,上述实施例和说明书中描述的只是说明本实用新型的原理,在不脱离本实用新型精神和范围的前提下,本实用新型还会有各种变化和改进,这些变化和改进都落入要求保护的本实用新型范围内。本实用新型要求保护范围由所附的权利要求书及其等效物界定。

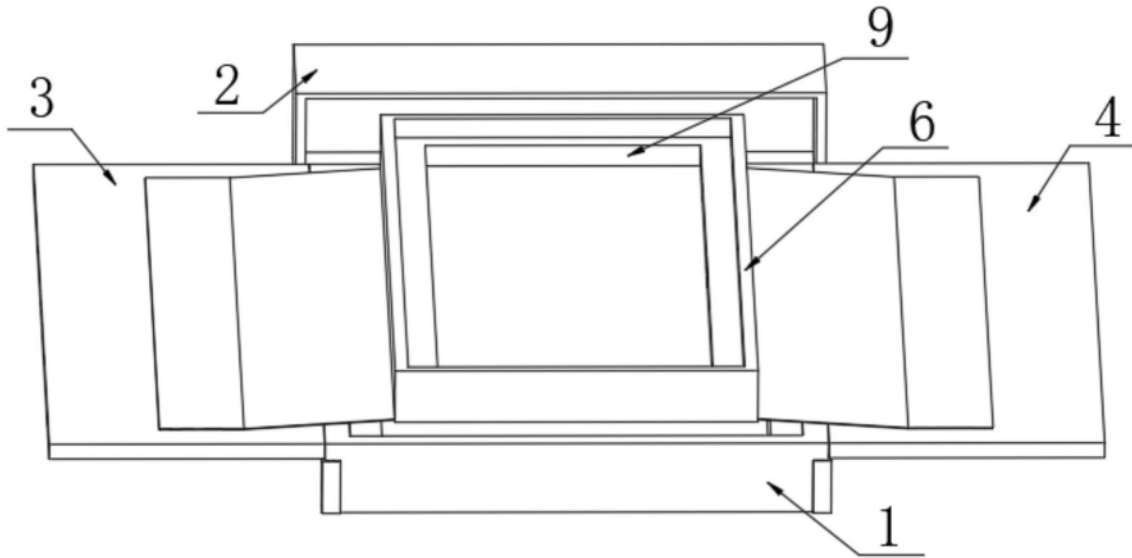


图1

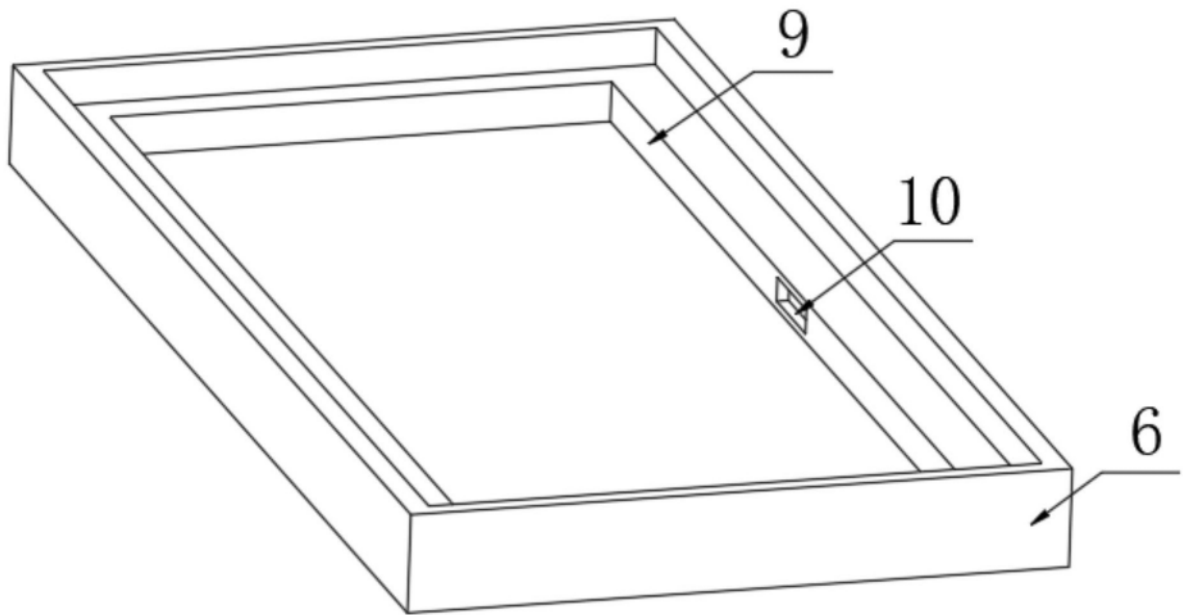


图2

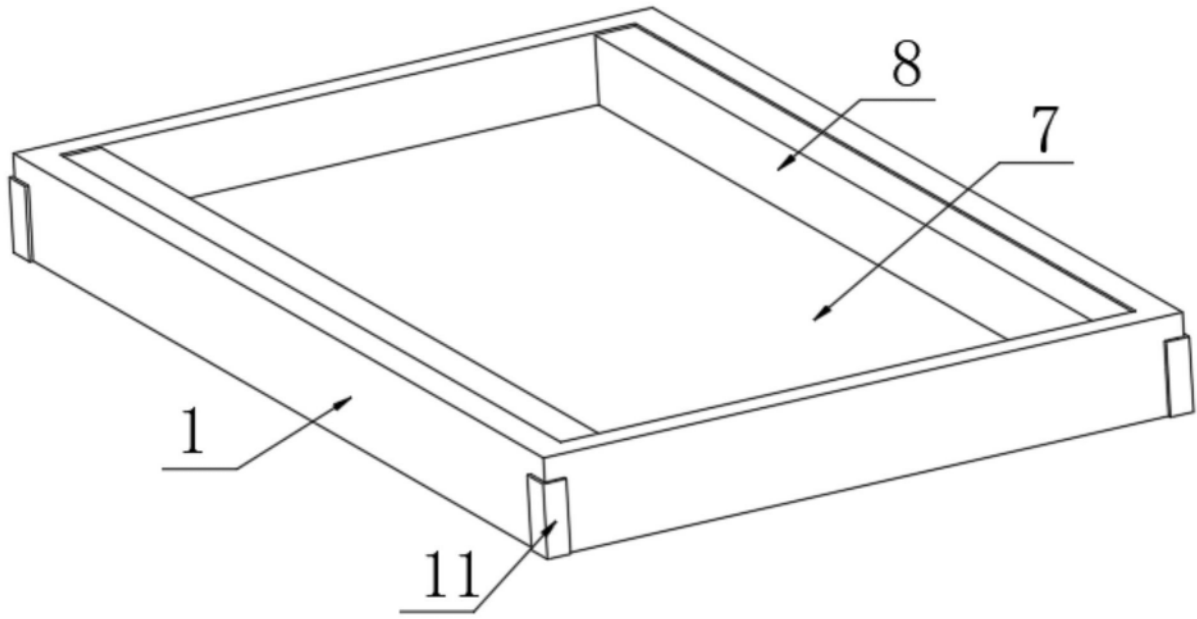


图3

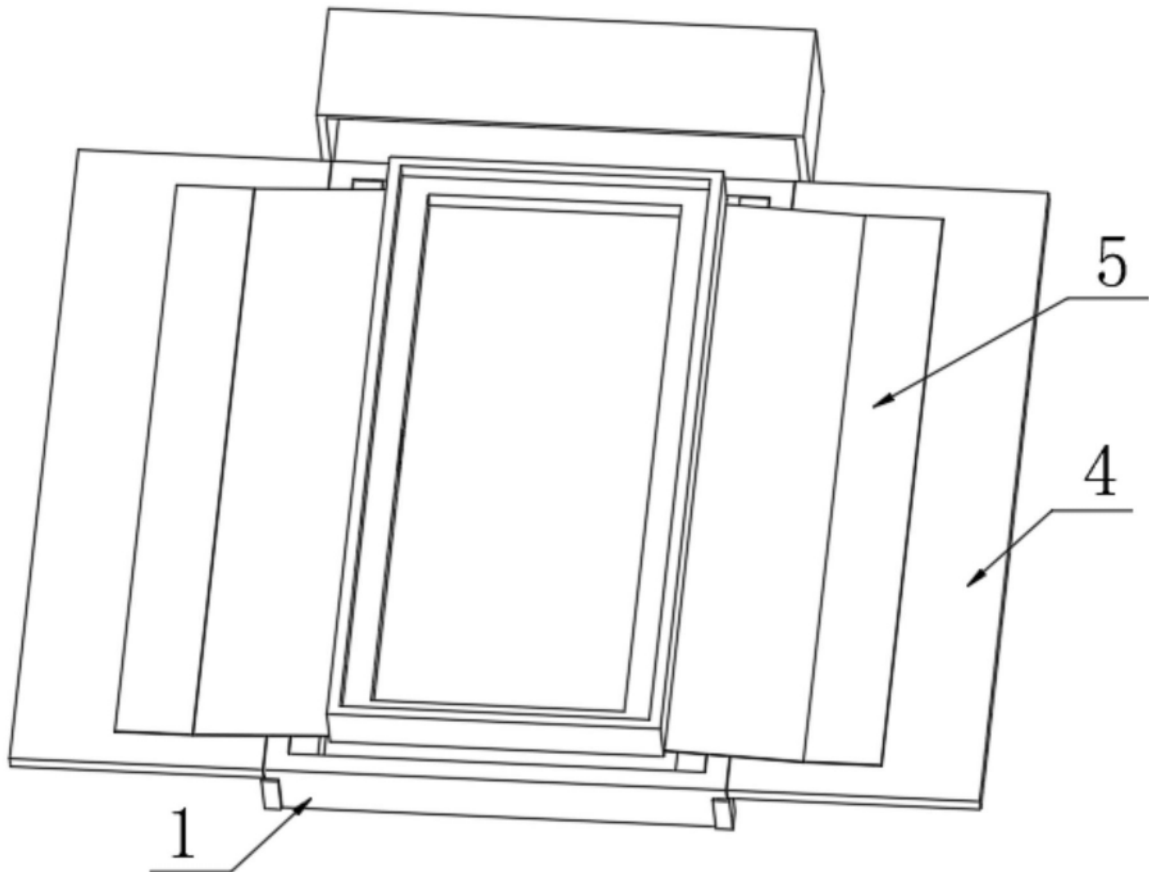


图4

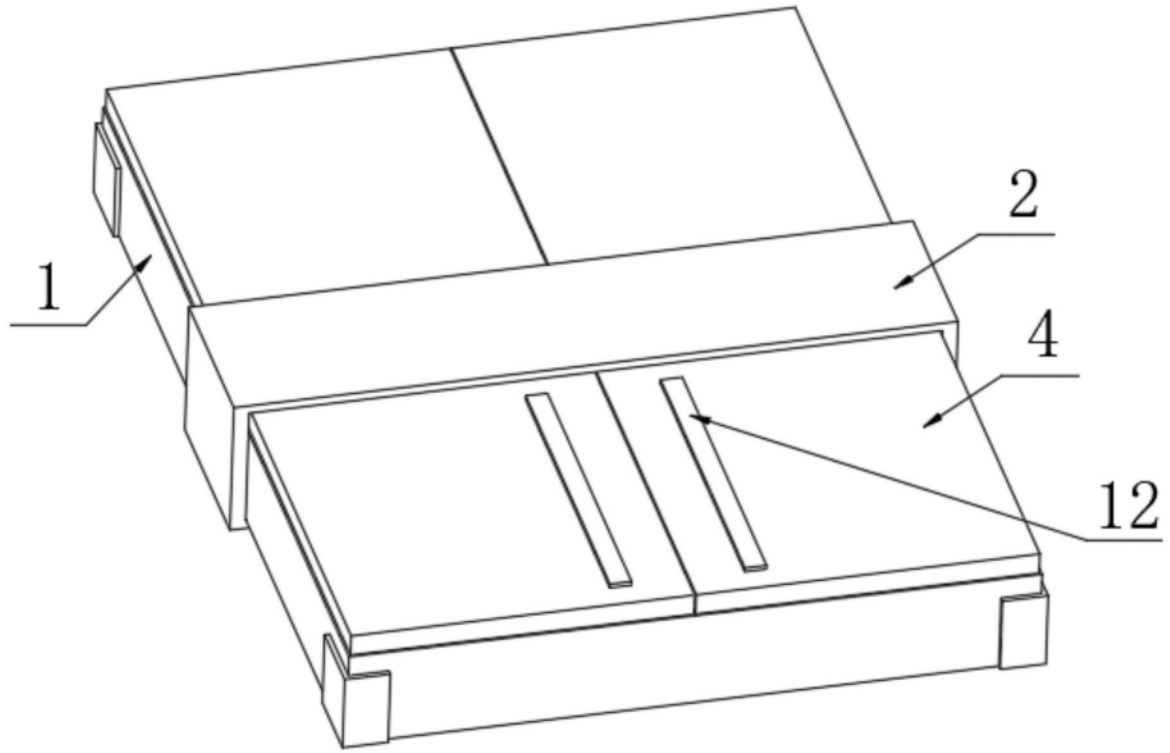


图5