



(12) 实用新型专利

(10) 授权公告号 CN 203789423 U

(45) 授权公告日 2014. 08. 27

(21) 申请号 201420240299. 3

(22) 申请日 2014. 05. 13

(73) 专利权人 初少静

地址 264000 山东省烟台市毓璜顶西路 17
号三楼 303 室

(72) 发明人 初少静

(51) Int. Cl.

A47B 19/10 (2006. 01)

A47B 19/06 (2006. 01)

A47B 9/00 (2006. 01)

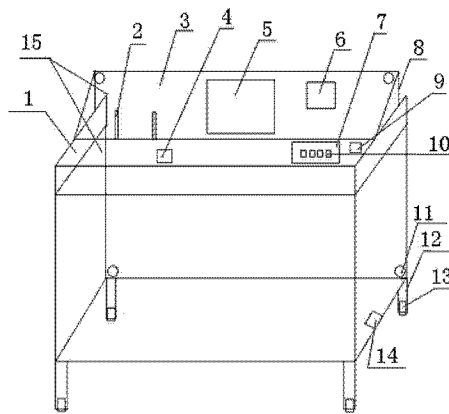
权利要求书1页 说明书2页 附图1页

(54) 实用新型名称

一种多功能教学讲台

(57) 摘要

本实用新型涉及一种教学设备,特别涉及一种多功能教学讲台,包括支架和讲台面,支架为可调的伸缩支架,所述讲台面包括固定部分和可活动部分,在可活动桌面的后部安装有支撑杆,可活动桌面上安装有固定书夹、触屏显示器、整容镜,固定桌面上安有麦克风、无线发射装置,固定桌面还安装有控制台,控制台。本实用新型结构简单,功能齐全,讲台的支架为可调的伸缩支架,可以调节讲台的高度,满足不同身高老师、学生的需求;可折叠的桌面可以根据光线调节可活动桌面的倾斜度;固定书夹可以防止课本翻页,使老师讲课更加方便。



1. 一种多功能教学讲台,它包括支架和讲台面,其特征在于,支架为可调的伸缩支架,所述支架与4个气缸相连,其中两个气缸之间安装有压缩机,所述讲台面包括固定桌面和可活动桌面,两部分桌面之间有可活动的螺栓连接,在可活动桌面的后部安装有支撑杆,可活动桌面的右侧上安装有固定书夹,中部安有触屏显示器,左侧安有整容镜,固定桌面一侧安有麦克风,所述麦克风具有可伸缩结构,另一侧的边缘安装有无线发射装置,固定桌面还安装有控制台,控制台上控制音量键,讲台调节高度键,支撑杆高度调解键,无线开关,在讲台的后侧四个角处安装有4个音响。

一种多功能教学讲台

技术领域

[0001] 本实用新型涉及一种教学设备,特别涉及一种多功能教学讲台。

背景技术

[0002] 讲台被广泛应用于学校、会议室、科研机构等处所,目前现有的教学讲台,结构单一,功能少,使用范围狭窄,存在高度不能调节、课本翻页后又和上或翻页不到位等问题,这些问题不仅影响了教师的教学思路,还会影响教师的教学质量。

发明内容

[0003] 本实用新型目的是为了了解决现有讲台技术存在的不足,提供了一种多功能讲台,结构简单,能够按照人体身高的需要升降,并且便于翻页及固定课本。

[0004] 为了实现上述目的,本实用新型采用的技术方案是,一种多功能教学讲台,它包括支架和讲台面,其特征在于,支架为可调的伸缩支架,所述支架与4个气缸相连,其中两个气缸之间安装有压缩机,所述讲台面包括固定部分和可活动部分,两部分之间有可活动的螺栓连接,在可活动桌面的后部安装有支撑杆,可活动桌面的右侧上安装有固定书夹,中部安有触屏显示器,左侧安有整容镜,固定桌面一侧安有麦克风,所述麦克风具有可伸缩结构,另一侧的边缘安装有无线发射装置,固定桌面还安装有控制台,控制台上控制音量键,讲台调节高度键,支撑杆高度调解键,无线开关,在讲台的后侧四个角处安装有4个音响。

[0005] 本实用新型的有益效果是,一种多功能教学讲台,结构简单,功能齐全,讲台的支架为可调的伸缩支架,可以调节讲台的高度,满足不同身高老师、学生的需求;可折叠的桌面可以根据光线调节可活动桌面的倾斜度;固定书夹可以防止课本翻页,使老师讲课更加方便。

[0006] 下面结合附图和实施例对本实用新型进一步说明。

[0007] 图1为多功能教学讲台的结构示意图。

[0008] 图中1.固定桌面,2.固定书夹,3.活动桌面,4.麦克风,5.触屏显示器,6.整容镜,7.控制台,8.支撑杆,9.无线发射器,10.控制键,11.音响,12.支架,13.气缸,14.压缩机,15.讲台面。

具体实施方式

[0009] 参照附图,一种多功能教学讲台,它包括支架12和讲台面15,其特征在于,支架12为可调的伸缩支架,所述支架与4个气缸相连,其中两个气缸之间安装有压缩机14,老师可以根据自己的身高来调节讲台的高度;所述讲台面15包括固定桌面部分1和活动桌面3部分,两部分之间有可活动的螺栓连接,在可活动桌面的后部安装有支撑杆8,可用来调节桌面的倾斜度,方便老师按照光线及身高选择舒适的倾斜度;活动桌面3的右侧上安装有固定书夹2,方便固定翻页,中部安有触屏显示器5,只需轻轻碰触片刻进行操作,左侧安有

整容镜 6,老师可以随时看到自己讲课时的仪容仪表;固定桌面一侧安有麦克风 4,所述麦克风 4 具有可伸缩结构,不用时可以隐藏,另一侧的边缘安装有无线发射装置 9,使教室内所有人可以接收到无线信号,方便大家查询资料,固定桌面还安装有控制台 7,控制台上控制音量键,讲台调节高度键,支撑杆高度调解键,无线开关,在讲台的后侧四个角处安装有 4 个音响 11。

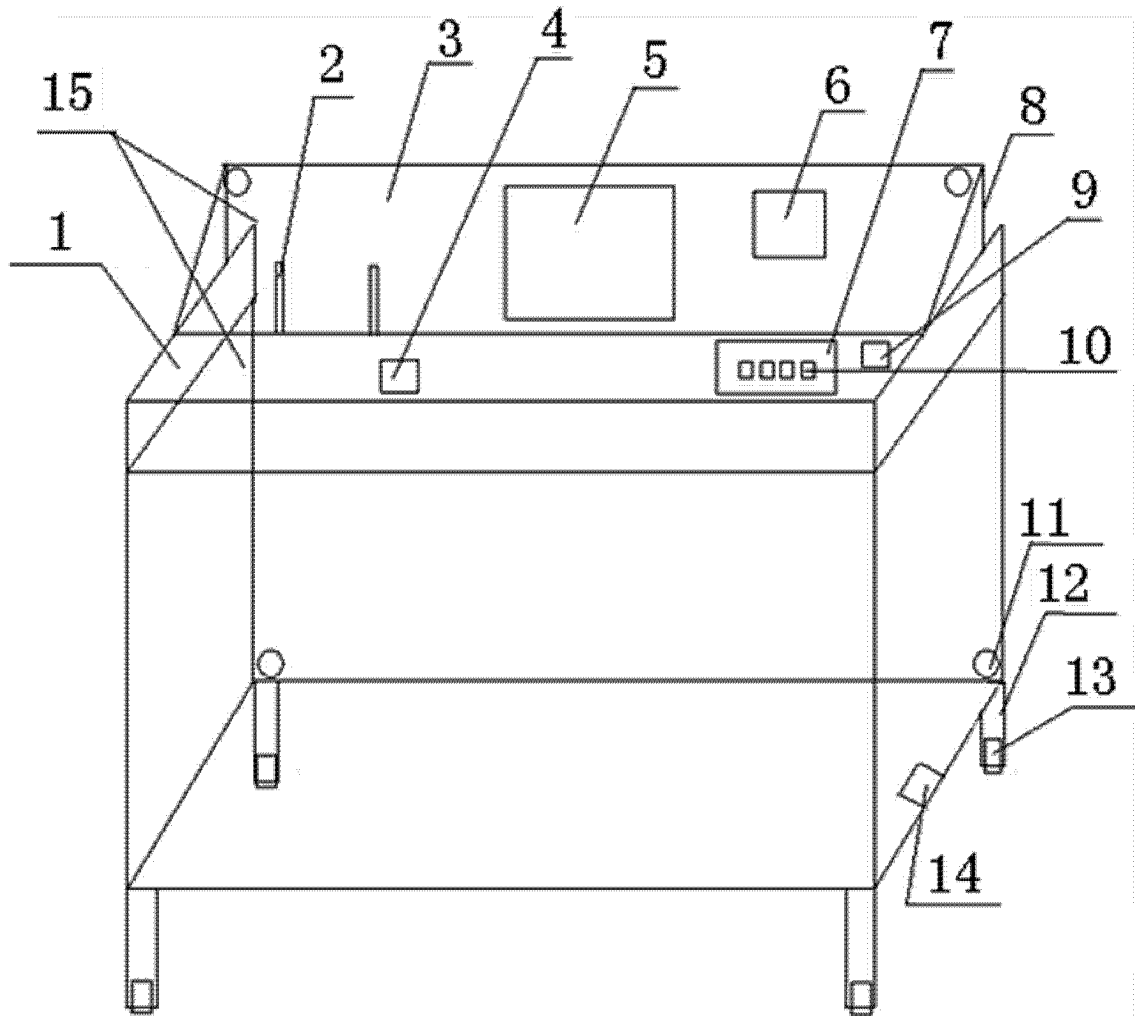


图 1