



(12) 实用新型专利

(10) 授权公告号 CN 202955929 U

(45) 授权公告日 2013. 05. 29

(21) 申请号 201220719984. 5

(22) 申请日 2012. 12. 10

(73) 专利权人 青岛第二实验初级中学
地址 266000 山东省青岛市银川东路 1 号

(72) 发明人 赵许龙

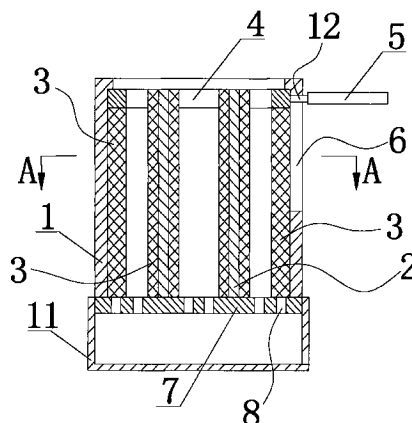
(51) Int. Cl.
F26B 5/16 (2006. 01)
A47G 25/12 (2006. 01)

权利要求书1页 说明书2页 附图2页

(54) 实用新型名称
一种雨伞速干器

(57) 摘要

本实用新型涉及一种日常用品,尤其是一种雨伞速干器。其包括外壳、环形内壁板、挤水板、踏板、集水箱和连接板,外壳底部与连接板连接,环形内壁板设于外壳中,环形内壁板底部与连接板连接,外壳侧壁上开有滑槽,踏板通过连接杆与挤水板连接,连接杆位于滑槽中,外壳的内侧面可脱卸连接有海绵,环形内壁板的内侧面及外侧面上均可脱卸连接有海绵,挤水板位于海绵顶部,集水箱与连接板可脱卸连接,连接板上均布有排水孔。它结构简单,使用方便,既适合不可折叠雨伞使用又适合可折叠雨伞使用,可快速吸干雨伞上的水保护室内环境,产生了一定的有益效果。



1. 一种雨伞速干器,其特征在于:包括外壳(1)、环形内壁板(2)、挤水板(4)、踏板(5)、集水箱(11)和连接板(7),所述外壳(1)底部与连接板(7)连接,所述环形内壁板(2)设于外壳(1)中,所述环形内壁板(2)底部与连接板(7)连接,所述外壳(1)侧壁上开有滑槽(6),所述踏板(5)通过连接杆(12)与挤水板(4)连接,所述连接杆(12)位于滑槽(6)中,所述外壳(1)的内侧面可脱卸连接有海绵(3),所述环形内壁板(2)的内侧面及外侧面上均可脱卸连接有海绵(3),所述挤水板(4)位于海绵(3)顶部,所述集水箱(11)与连接板(7)可脱卸连接,所述连接板(7)上均布有排水孔(8)。

一种雨伞速干器

技术领域

[0001] 本实用新型涉及一种日常用品,尤其是一种雨伞速干器。

背景技术

[0002] 下雨时人们将雨伞拿进室内后由于伞上带有大量的雨水,如此会破坏室内环境且对木地板造成很不利的影响。虽然已出现了一些雨伞速干器但它们只适合不可折叠的雨伞使用,而目前可折叠的雨伞大量普及,无法满足人们的需要。

实用新型内容

[0003] 本实用新型旨在解决上述问题,提供了一种雨伞速干器,它克服了传统雨伞速干器只适合不可折叠的雨伞使用的弊端,其采用的技术方案如下:

[0004] 一种雨伞速干器,包括外壳、环形内壁板、挤水板、踏板、集水箱和连接板,所述外壳底部与连接板连接,所述环形内壁板设于外壳中,所述环形内壁板底部与连接板连接,所述外壳侧壁上开有滑槽,所述踏板通过连接杆与挤水板连接,所述连接杆位于滑槽中,所述外壳的内侧面可脱卸连接有海绵,所述环形内壁板的内侧面及外侧面上均可脱卸连接有海绵,所述挤水板位于海绵顶部,所述集水箱与连接板可脱卸连接,所述连接板上均布有排水孔。

[0005] 本实用新型具有如下优点:结构简单,使用方便,既适合不可折叠雨伞使用又适合可折叠雨伞使用,可快速吸干雨伞上的水保护室内环境。

附图说明

[0006] 图1:本实用新型的剖面结构示意图;

[0007] 图2:图1中的A-A向剖视图;

[0008] 图3:本实用新型所述连接板的俯视结构示意图;

[0009] 符号说明:

[0010] 1. 外壳,2. 环形内壁板,3. 海绵,4. 挤水板,5. 踏板,6. 滑槽,7. 连接板,8. 排水孔,11. 集水箱,12. 连接杆。

具体实施方式

[0011] 下面结合附图和实例对本实用新型作进一步说明:

[0012] 如图1至图3所示,本实施例的一种雨伞速干器,包括外壳1、环形内壁板2、挤水板4、踏板5、集水箱11和连接板7,所述外壳1底部与连接板7连接,所述环形内壁板2设于外壳1中,所述环形内壁板2底部与连接板7连接,所述外壳1侧壁上开有滑槽6,所述踏板5通过连接杆12与挤水板4连接,所述连接杆12位于滑槽6中,所述外壳1的内侧面可脱卸连接有海绵3,所述环形内壁板2的内侧面及外侧面上均可脱卸连接有海绵3,所述挤水板4位于海绵3顶部,所述集水箱11与连接板7可脱卸连接,所述连接板7上均布有排

水孔 8。

[0013] 上面以举例方式对本实用新型进行了说明,但本实用新型不限于上述具体实施例,凡基于本实用新型所做的任何改动或变型均属于本实用新型要求保护的范围。

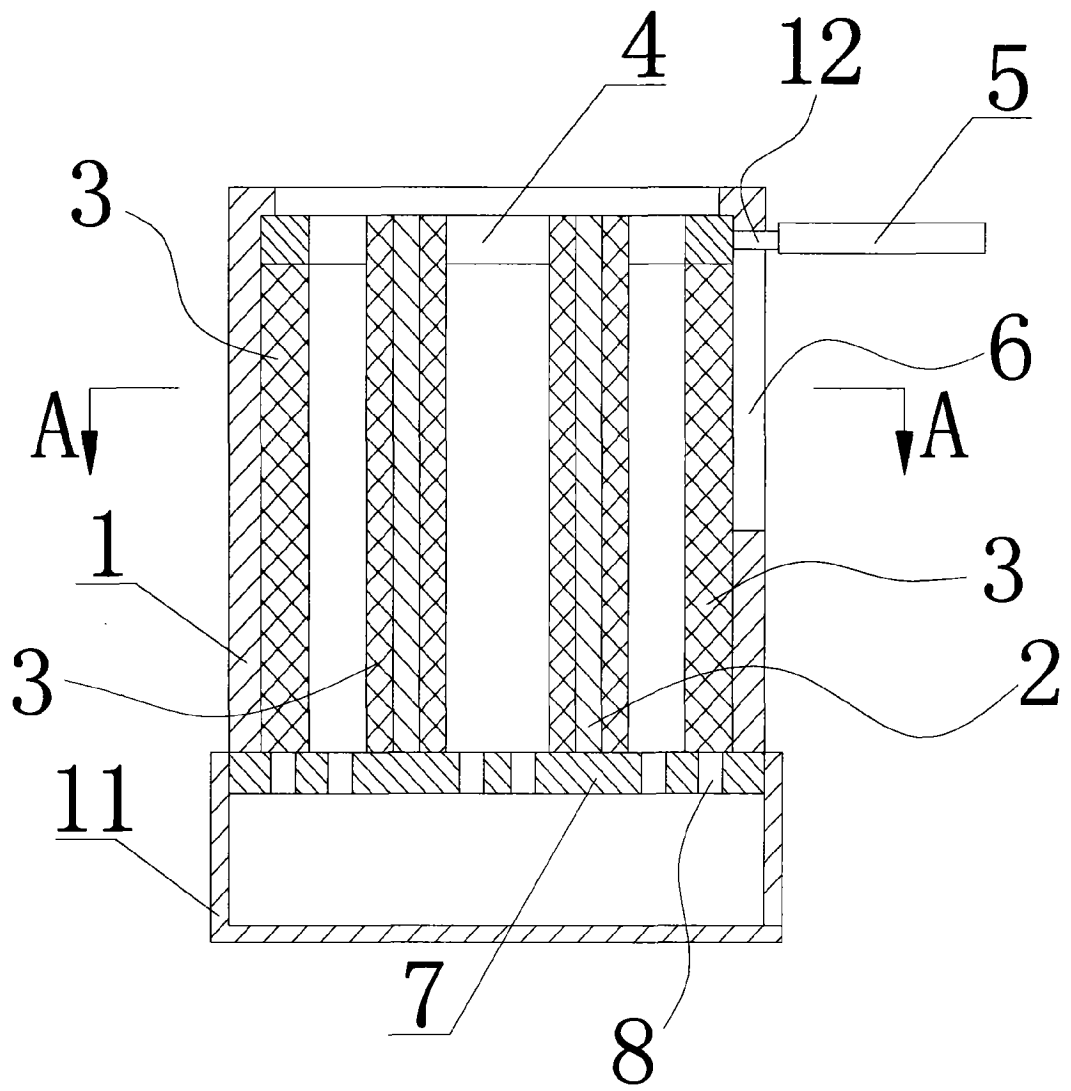


图 1

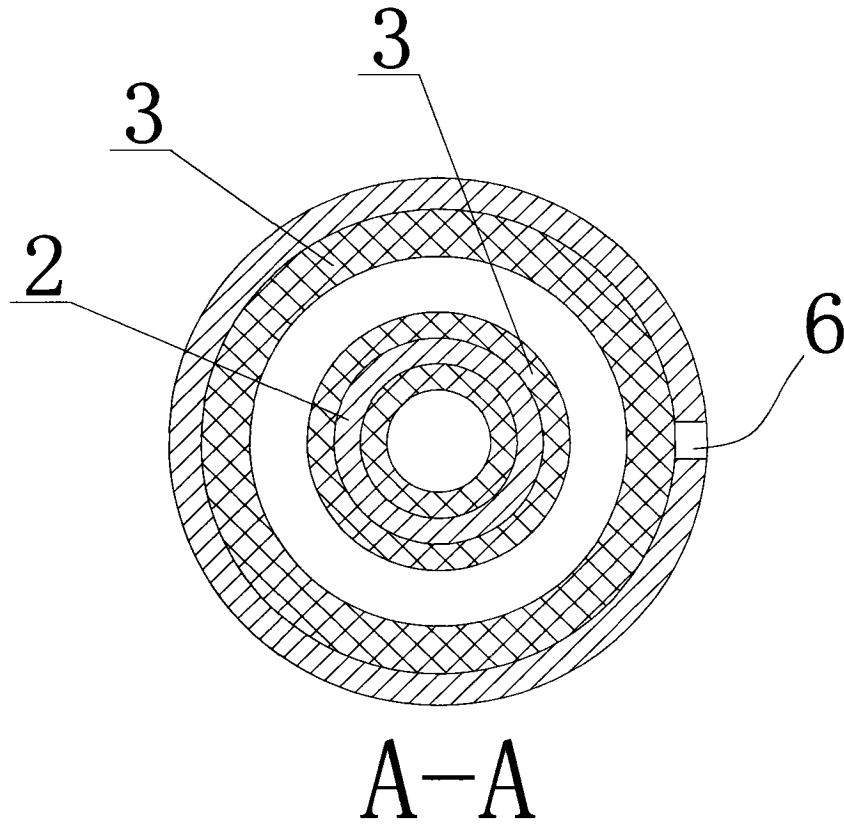


图 2

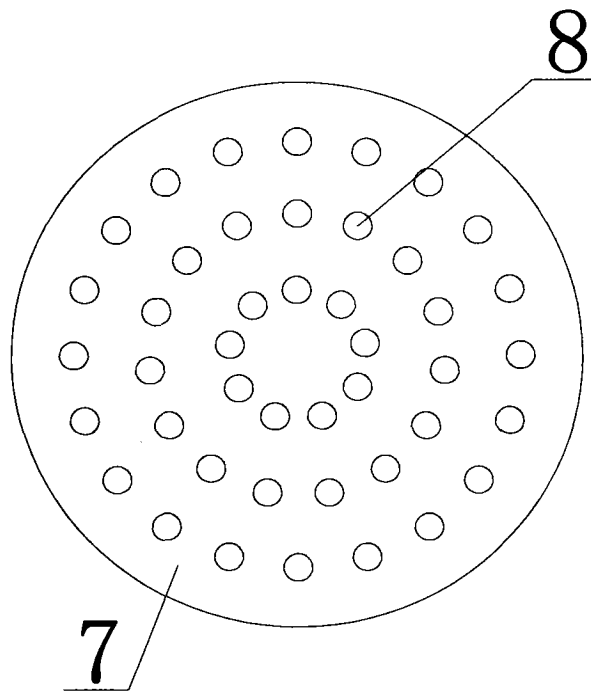


图 3