



ÚŘAD PRO VYNÁLEZY
A OBJEVY

(22) Přihlášeno 22 09 80
(21) (PV 6377-80)

(51) Int. Cl.³
B 01 F 7/00

(40) Zveřejněno 30 06 81

(45) Vydáno 15 03 84

(75)

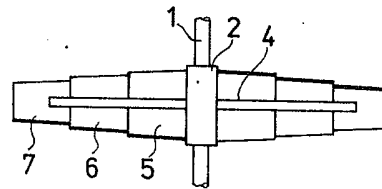
Autor vynálezu

KLOHNA JOSEF, BRNO

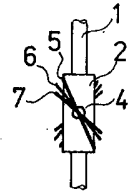
(54) Lopatkové axiální míchadlo

Lopátkové axiální míchadlo podle vynálezu je opatřeno lopatkami z několika skloněných částí lopatek z rovného plechu, z nichž obvodové části lopatek jsou méně skloněné než středové části lopatek.

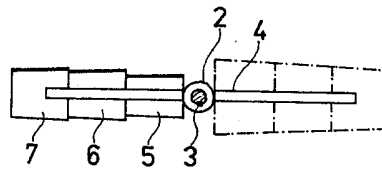
Míchadlo je možno použít v potravinářském, metalurgickém a vodohospodářském oboru.



Obr. 1



Obr. 2



Obr. 3

Vynález se týká lopatkového axiálního míchadla účelného pro homogenizační a suspenzační míchání kapalin, zejména v nádržích velkých objemů.

Známa lopatková míchadla mají skloněné rovinné lopatky. Takové lopatky mají nízkou účinnost, neboť úhel sklonu lopatky na různých poloměrech míchadla nemá konstantní stoupání, ale jejich výroba je obtížná. Lopatky tvarované do válcové plochy jsou sice výhodné, ale jen při malých rozměrech, při velkých rozměrech jsou obtížně tvarovatelné a pro větší krouticí momenty se nesnadno vyztužují. Míchadla s rovinnými lopatkami, které mají sklon střídavě levý a pravý na jednom rameni jsou relativně nejvýhodnější, avšak středové části lopatky mají nižší čerpací účinek, tedy i nižší homogenizační a suspenzační účinek, než obvodové části lopatky.

Výše uvedené nedostatky jsou odstraněny lopatkovým axiálním míchadlem podle vynálezu. Jeho podstatou je vytvoření lopatky míchadla z několika skloněných částí lopatek z rovného plechu, z nichž obvodové části lopatek jsou méně skloněné než středové části lopatek.

Taková stupňovitě tvarovaná lopatka se přibližuje ideálnímu tvaru šroubovicové plochy a přitom je snadno vyrobitelná z rovného plechu i pro velké rozměry míchadel. Přitom její účinnost je podstatně vyšší než u rovinné lopatky.

Na připojeném výkresu je znázorněn příklad provedení míchadla podle vynálezu. Na obr. 1 je nárys, na obr. 2 je bokorys míchadla a na obr. 3 je půdorys s rozvinutým pohledem na jednu lopatku.

Na hřídeli 1 je náboj 2 upevněný klínem 3. Na náboji 2 jsou přivařeny trubky 4, na kterých jsou u náboje 2 přivařeny skloněné středové části 5 lopatky, provedené z rovného plechu lichoběžníkového tvaru; těsně vedle nich jsou menší a méně skloněné části 6 lopatky, tj. o menším úhlu sklonu od vodorovné roviny a ještě další menší a méně skloněné obvodové části 7 lopatky. Tím vznikne stupňovitě tvarovaná lopatka.

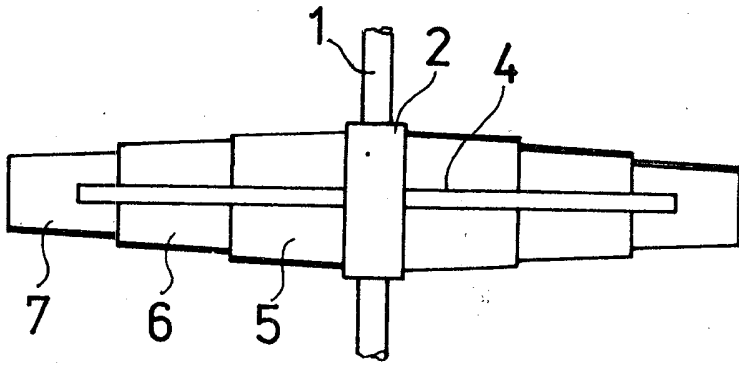
Při použití se míchadlo podle vynálezu uvede do otáčení. Tím se vytvoří axiální tok kapaliny. Lopatky s menším sklonem, které mají větší obvodovou rychlost vytvářejí přibližně stejnou rychlost axiálního toku jako lopatky středové s větším sklonem a menší obvodovou rychlostí. Tak se dosáhne téměř rovnoměrného toku kapaliny po celé délce lopatky.

Části lopatek může být i více. Míchadlo může mít velký průměr, neboť je vyztuženo trubkou 4. Úhel sklonu obvodové části 7 lopatky se uvažuje jako základní, pro stanovení stoupání myšlené šroubovicové plochy, která je stupňovitě tvarovanou lopatkou přibližně nahřazována. Úhel sklonu navazující části lopatky se stanoví tak, aby bylo zachováno stejné stoupání v závislosti na poloměru jako u obvodové části lopatky.

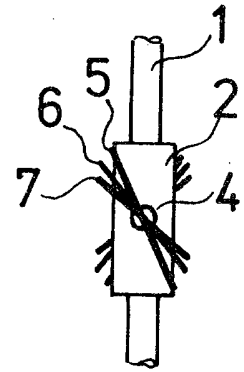
P R Ě D M Ě T V Y N Á L E Z U

Lopatkové axiální míchadlo, vyznačující se tím, že lopatky míchadla jsou tvořeny několika skloněnými částmi lopatek z rovného plechu, z nichž obvodové části (7) lopatek jsou méně skloněné než středové části (5) lopatek, přičemž úhel sklonu navazující části lopatky je stanoven tak, aby bylo zachováno stejné stoupání v závislosti na poloměru jako u obvodové části lopatky.

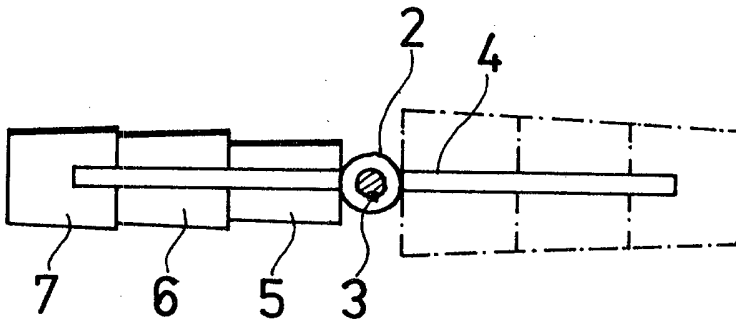
1 list výkresů



Obr. 1



Obr. 2



Obr. 3