

①9 RÉPUBLIQUE FRANÇAISE
INSTITUT NATIONAL
DE LA PROPRIÉTÉ INDUSTRIELLE
PARIS

①1 N° de publication :
(à n'utiliser que pour les
commandes de reproduction)

2 995 479

②1 N° d'enregistrement national : 12 58537

⑤1 Int Cl⁸ : H 04 L 12/24 (2013.01)

①2 DEMANDE DE BREVET D'INVENTION

A1

②2 Date de dépôt : 11.09.12.

③0 Priorité :

④3 Date de mise à la disposition du public de la demande : 14.03.14 Bulletin 14/11.

⑤6 Liste des documents cités dans le rapport de recherche préliminaire : *Se reporter à la fin du présent fascicule*

⑥0 Références à d'autres documents nationaux apparentés :

⑦1 Demandeur(s) : FRANCE TELECOM Société anonyme — FR.

⑦2 Inventeur(s) : DALDOUL YOUSRI.

⑦3 Titulaire(s) : FRANCE TELECOM Société anonyme.

⑦4 Mandataire(s) : CABINET PATRICE VIDON.

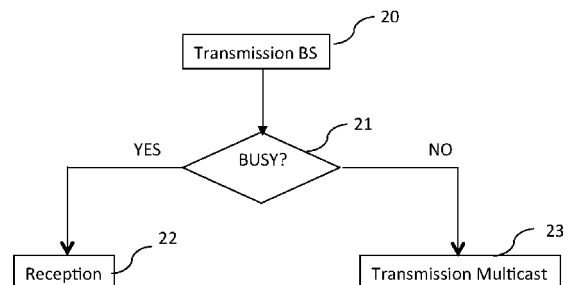
⑤4 PROCÉDE, EQUIPEMENT ET SYSTEME DE TRANSMISSION, SIGNAL MULTIPORTEUSE ET PROGRAMME D'ORDINATEUR CORRESPONDANTS.

⑤7 L'invention concerne un procédé de transmission de paquets de données dans un réseau de communication à accès partagé mettant en oeuvre une écoute de canal avant transmission, ledit réseau comprenant au moins un point d'accès et une pluralité d'équipements noeud,

Selon l'invention, un tel procédé comprend, au niveau dudit point d'accès, les étapes suivantes mises en oeuvre pour au moins un paquet multicast, à émettre, sur au moins un canal, à destination d'au moins un équipement noeud de ladite pluralité :

une étape de transmission d'au moins un symbole, noté BS, ladite transmission indiquant à ladite pluralité d'équipements noeud que ledit canal est occupé ;

une étape de détermination de l'occupation dudit canal pendant une durée d'écoute après ladite transmission dudit symbole BS, délivrant une information d'occupation dudit canal.



FR 2 995 479 - A1



Procédé, équipement et système de transmission, signal multiporteuse et programme d'ordinateur correspondants.

1. Domaine de l'invention

Le domaine de l'invention est celui des communications radiofréquences.

5 Plus précisément, l'invention concerne un mécanisme de protection contre les collisions entre des paquets de données émis par des équipements dans un réseau de communication radiofréquence.

L'invention trouve notamment des applications dans la protection contre les collisions entre des paquets de données émis par des équipements selon les normes IEEE 802.11a, b, g,n ou
10 des versions révisées et à venir, encore appelées normes Wifi.

On entend ici par équipement un élément appartenant à un ensemble de services de base (en anglais BSS pour « *Basic Service Set* »), formé par un point d'accès (en anglais « *Access Point* ») et les équipements nœud, communément appelées stations, associés à ce point d'accès, c'est-à-dire les stations situées dans la zone de couverture de ce point d'accès.

15 L'invention trouve également des applications pour toute transmission de paquets de données dans un réseau sans fil mettant en œuvre un mécanisme d'écoute du réseau avant émission, par exemple des réseaux mettant en œuvre la norme Wimax, la norme Bluetooth, ...

2. Art antérieur

Les différents équipements d'un ensemble de services de base Wifi utilisent la même
20 bande de fréquence pour transmettre des paquets, en mettant en œuvre classiquement le mode d'accès CSMA-CA (en anglais « *Carrier Sense Multiple Access-Collision Avoidance* », ou « accès multiple avec écoute de la porteuse et prévention des collisions » en français).

Ce mécanisme CSMA-CA, illustré par exemple en figures 3, 4 et 7, assure un partage de l'accès à un canal radiofréquence selon un principe dit de contention : chaque équipement doit
25 écouter que le canal est libre (c'est-à-dire qu'aucun signal n'est émis/reçu dans ce canal) pendant une durée variable, correspondant à une durée intertrame appelée DIFS (pour « *Distributed InterFrame Space* » en anglais) et une durée d'attente aléatoire (notée BT pour « *Backoff Time* » en anglais), avant de transmettre des données.

En pratique, pendant la période de contention, le point d'accès décrémente la durée
30 d'attente BT de chaque paquet en attente dans les files d'attente, tant que le canal est libre.

Cette période de contention permet de minimiser les collisions, sans toutefois les supprimer complètement, par exemple lorsque que deux stations ont le même BT. Des pertes de paquets sont donc toujours à déplorer.

Pour les paquets de type unicast, transmis d'un émetteur vers un récepteur bien
35 déterminé, un mécanisme de retransmission d'un paquet perdu est prévu, lorsque l'émetteur n'a

pas reçu l'acquittement (ACK) correspondant au paquet émis.

En revanche, pour les paquets de type multicast, transmis par un point d'accès à destination simultanée d'une pluralité de stations (seules les stations abonnées à la session multicast traitant les paquets multicast reçus), aucun mécanisme de retransmission n'existe, les paquets perdus l'étant définitivement.

Les pertes de paquets dans ce type de réseau peuvent être dues à plusieurs raisons : collisions entre paquets, affaiblissement du signal, interférence ..., et les pertes de paquets dues à des collisions peuvent dépasser 40% des paquets multicast transmis.

Il existe donc un besoin pour une nouvelle technique permettant une protection efficace contre les collisions entre les paquets multicast émis par un point d'accès et les paquets unicast émis par une ou plusieurs stations.

3. Exposé de l'invention

L'invention concerne un procédé de transmission de paquets de données dans un réseau de communication à accès partagé mettant en œuvre une écoute de canal avant transmission, ledit réseau comprenant au moins un point d'accès et une pluralité d'équipements nœud.

Selon l'invention, un tel procédé comprend, au niveau du point d'accès, les étapes suivantes mises en œuvre pour au moins un paquet de données de type multidiffusion, noté paquet multicast, à émettre, sur au moins un canal, à destination d'au moins un équipement nœud de la pluralité :

- une étape de transmission d'au moins un symbole, noté BS, la transmission indiquant à la pluralité d'équipements nœud que le canal est occupé ;
- une étape de détermination de l'occupation du canal pendant une durée d'écoute après la transmission du symbole BS, délivrant une information d'occupation du canal.

L'invention propose ainsi une nouvelle solution permettant de libérer le canal pour la transmission d'un paquet multicast par un point d'accès, de façon à éviter les collisions avec des paquets transmis par une ou plusieurs stations situées dans une zone de couverture du point d'accès, sur ce même canal.

En particulier, la technique proposée est simple à mettre en œuvre et peu coûteuse, car elle nécessite uniquement l'envoi, par le point d'accès, d'un symbole, tout en permettant d'éviter la perte, due à des collisions avec des paquets de type unicast transmis par l'une ou plusieurs des stations, associées ou non au point d'accès, de paquets de type multicast transmis par le point d'accès vers une pluralité de stations associées. De plus, la technique proposée permet de limiter les pertes des paquets unicast émis simultanément aux paquets multicast, donc susceptibles de collision avec les paquets multicast, et permet donc au point d'accès de recevoir correctement ces paquets unicast, limitant ainsi la mise en œuvre du mécanisme de retransmission de paquets

perdus, couteux en temps et en ressources.

L'invention, selon ce mode de réalisation, ne nécessite pas de modifications au niveau des stations et est parfaitement compatible avec l'existant.

5 Ainsi, une station n'ayant pas commencé à transmettre un paquet, c'est-à-dire une station à l'écoute du canal, peut différer la transmission du paquet si elle reçoit le symbole BS transmis par le point d'accès, laissant ainsi le canal libre pour la transmission du paquet multicast par le point d'accès.

10 En effet, après la transmission du symbole BS, le point d'accès se met à l'écoute du canal, de façon à déterminer si celui-ci est libre ou occupé, afin de ne transmettre son paquet multicast que si le canal est libre, évitant ainsi une collision avec un ou plusieurs paquets déjà en cours de transmission par une ou plusieurs stations, associées ou non au point d'accès.

En particulier, le procédé de transmission comprend en outre une étape de transmission du paquet multicast :

- 15 • mise en œuvre à la fin de la durée d'écoute si l'information d'occupation du canal indique que le canal est libre,
- différée si l'information d'occupation du canal indique que le canal est occupé.

Ainsi, si une station STA1 commence à transmettre un paquet au même moment où le point d'accès transmet le symbole BS, cette station STA1 ne peut pas tenir compte de ce symbole BS reçu, et le canal est alors occupé par la transmission du paquet unicast par la station STA1.

20 Selon ce mode de réalisation particulier de l'invention, cette occupation du canal est cependant détectée par le point d'accès, pendant la période d'écoute du canal qui suit la transmission de son symbole BS, permettant ainsi au point d'accès de différer la transmission de son paquet multicast, une fois le paquet unicast de la station STA1 reçu.

25 En revanche, si aucune station n'a commencé à transmettre de paquet lorsque le point d'accès transmet son symbole BS, alors toutes les stations recevant ce symbole BS diffèrent leurs éventuelles transmissions de paquets, et le canal est alors libre pour la transmission, par le point d'accès, de son paquet multicast.

Selon un aspect particulier de l'invention, l'étape de transmission du symbole BS est mise en œuvre après une période de contention prédéterminée.

30 Ainsi, selon ce mode de réalisation particulier de l'invention, la transmission du symbole BS par le point d'accès est mise en œuvre en respectant les mécanismes de transmission préconisés ou imposés par la norme utilisée par le réseau de communication.

35 Par exemple, si le principe d'une période de contention, tel que CSMA-CA, est mis en œuvre (c'est-à-dire un principe selon lequel, lorsque le canal est occupé, chaque équipement du réseau attend une certaine période avant de transmettre un paquet) alors la technique proposée

selon ce mode de réalisation particulier de l'invention respecte ce principe.

Ainsi, lorsque le point d'accès a détecté que le canal est occupé, il attend pendant une certaine période, appelée période de contention, avant de transmettre le symbole BS. Selon les techniques de l'art antérieur, le point d'accès aurait directement transmis son paquet multicast à la fin de la période de contention, risquant ainsi une collision avec un paquet transmis par une station qui aurait appliqué la même période de contention.

Selon un mode de réalisation particulier de l'invention, la durée du symbole BS est variable.

Par exemple, la durée du symbole BS est choisie la plus courte possible, selon la norme utilisée dans le réseau, de façon à ce que sa transmission ne perturbe pas les éventuelles transmissions de paquets par des stations, associées ou non au point d'accès, et en particulier de façon à ce que ce symbole BS n'endommage pas un paquet transmis par une station.

Par exemple, ce symbole BS a une durée égale à celle d'un symbole court OFDM tel que défini par la norme WIFI IEEE 802.11, c'est-à-dire 0,8 μ s.

De plus, la durée de ce symbole peut dépendre de paramètres liés au canal de transmission, comme par exemple le niveau de bruit.

Selon une caractéristique particulière de l'invention, la durée d'écoute est inférieure ou égale à une durée intertrame DIFS.

Par exemple, la durée d'écoute correspond à la durée d'un intervalle de temps de référence minorée de la durée du symbole BS.

Ainsi, selon ce mode de réalisation de l'invention, la période d'écoute du canal par le point d'accès, suite à la transmission du symbole BS, a une durée minimum correspondant à un time slot, minorée de la durée du symbole BS, de façon à permettre au point d'accès de transmettre son paquet multicast rapidement, sans risque de collision, et à libérer le canal rapidement également.

La durée de cette période d'écoute du canal après transmission du symbole BS est variable et peut être déterminée en fonction de caractéristiques du canal, du réseau, etc...

L'invention concerne également, selon un mode de réalisation, un programme d'ordinateur comportant des instructions pour la mise en œuvre d'un procédé de transmission tel que décrit précédemment, lorsque ce programme est exécuté par un processeur.

Selon encore un autre mode de réalisation, l'invention concerne un équipement de transmission de paquets de données dans un réseau de communication à accès partagé mettant en œuvre une écoute de canal avant transmission, le réseau comprenant en outre une pluralité d'équipements nœud, et l'équipement de transmission comprenant les moyens suivants, mis en œuvre pour au moins un paquet de données de type multidiffusion, noté paquet multicast, à

émettre, sur au moins un canal, à destination d'au moins un équipement nœud de la pluralité :

- des moyens de transmission d'au moins un symbole, noté BS, la transmission de ce symbole indiquant à la pluralité d'équipements nœud que le canal est occupé ;
- des moyens de détermination de l'occupation du canal pendant une durée d'écoute après la transmission du symbole BS, délivrant une information d'occupation du canal.

Un tel équipement est notamment adapté à mettre en œuvre le procédé de transmission décrit précédemment. Il s'agit par exemple d'un point d'accès d'un ensemble de services de base, dans le cas de transmission Wifi.

Cet équipement pourra bien sûr comporter les différentes caractéristiques relatives au procédé de transmission selon l'invention. Ainsi, les caractéristiques et avantages de cet équipement sont les mêmes que ceux du procédé de transmission, et ne sont pas détaillés plus amplement.

L'invention concerne également un système de transmission comprenant un équipement de transmission tel que décrit ci-dessus et au moins un équipement nœud comprenant des moyens de réception du au moins un symbole BS transmis par l'équipement de transmission sur le canal et des moyens de mise en attente de la transmission d'un paquet de données à destination de l'équipement de transmission, pendant une durée d'attente prédéterminée.

Ainsi, tout équipement nœud, encore appelé station, n'ayant pas commencé à transmettre de paquet, et se trouvant donc à l'écoute du canal lorsque le point d'accès transmet son symbole BS, reçoit ce symbole BS et diffère, d'une durée d'attente prédéterminée, une éventuelle transmission de paquet. Cette durée d'attente permet au point d'accès de transmettre son paquet multicast sans risque de collision, si au bout d'une durée égale à un « slot time » minorée de la durée de transmission du symbole BS, le canal est toujours libre.

Un tel équipement nœud correspond par exemple à une station d'un ensemble de services de base, dans le cas de transmission Wifi.

Selon encore un autre mode de réalisation, l'invention concerne un signal multiporteuse dans un réseau de communication comprenant au moins un point d'accès AP apte à émettre, sur au moins un canal, au moins un paquet de données de type multidiffusion, noté paquet multicast, à destination d'une pluralité d'équipements nœud, le signal transportant un symbole, noté BS, dont la transmission indique à la pluralité d'équipements nœud que le canal est occupé.

4. Liste des figures

D'autres caractéristiques et avantages de l'invention apparaîtront plus clairement à la lecture de la description suivante d'un mode de réalisation particulier, donné à titre de simple exemple illustratif et non limitatif, et des dessins annexés, parmi lesquels :

- la figure 1 illustre un exemple de format de paquet PPDU ;

- la figure 2 présente les principales étapes du procédé de transmission selon un mode de réalisation de l'invention ;
- la figure 3 illustre un exemple de mise en œuvre du procédé de transmission selon un mode de réalisation particulier de l'invention ;
- 5 - la figure 4 présente les principales étapes de réception selon un mode de réalisation de l'invention ;
- les figures 5 et 6 illustrent deux exemples de mise en œuvre des procédés de transmission et de réception selon un mode de réalisation particulier de l'invention ;
- les figures 7 et 8 illustrent respectivement un exemple de système et un exemple de
10 structure simplifiée d'un équipement de transmission selon un mode de réalisation de l'invention.

5. Description d'un mode de réalisation de l'invention

5.1 Principe général

Le principe général de l'invention repose sur l'émission, préalablement à l'émission d'un
15 paquet multicast, par un point d'accès, d'un symbole appelé BS (pour « *Busy symbol* » en anglais) permettant une protection contre les collisions des paquets multicast transmis par le point d'accès. L'émission de ce symbole permet de notifier les stations associées ou non au point d'accès que le canal est occupé.

En effet, l'émission de ce symbole BS occupe le canal et indique donc à toutes les stations
20 du réseau que le canal est occupé, les obligeant à différer leurs éventuelles transmissions de paquets unicast, évitant ainsi de les transmettre en même temps que le paquet multicast transmis par le point d'accès.

De cette manière, si aucune station n'a commencé sa transmission pendant l'émission du
25 symbole BS, ce symbole crée une période sans contention d'une durée prédéterminée, après sa transmission.

Cette période permet au point d'accès, noté ci-après AP, de transmettre son paquet multicast sans risque de collisions avec des paquets unicast émis par des stations.

En effet, une fois la transmission du symbole BS terminée, l'AP commence à écouter le
30 canal, pendant une durée d'écoute, et, si celui-ci est libre, alors l'AP commence à émettre son paquet multicast.

Sinon (si le canal n'est pas libre), l'AP reçoit le paquet émis (qui occupe donc le canal, et qui, selon les techniques de l'art antérieur, serait entré en collision avec le paquet multicast émis par l'AP) et annule la transmission du paquet en cours. Une nouvelle tentative de transmission est effectuée plus tard afin d'envoyer le paquet multicast. Durant cette tentative, l'AP génère un
35 nouveau BT en considérant que sa précédente tentative a échoué. Cependant chaque tentative

de transmission est précédée par l'envoi du symbole BS et par un temps d'écoute durant lequel le canal doit être libre avant de commencer la transmission du paquet multicast, comme décrit précédemment.

5 Au niveau des stations, associées ou non au point d'accès, la réception du symbole BS déclenche une procédure de report de la transmission de paquet unicast prévue, de façon à ne pas entrer en collision avec le paquet multicast transmis par le point d'accès.

5.2 Description détaillée d'un mode de réalisation des procédés de transmission et de réception

5.2.1 *Transmission*

10 On présente maintenant, en relation avec les figures 1 à 3, un mode de réalisation particulier du procédé de transmission de l'invention.

On présente tout d'abord, en relation avec la figure 1, un exemple de paquet multicast 10 de type PPDU (pour « *PLCP* (« *Physical Layer Convergence Procedure* ») *Protocol Data Unit* » en anglais), transmis dans un réseau mettant en œuvre la norme IEEE 802.11, ainsi qu'une 15 modulation de type OFDM.

La norme IEEE 802.11 définit quatre types de symboles OFDM :

- les symboles courts, notés « *Short symbols* », de durée 0.8 μ s. Dix symboles (101) de ce type, notés « *short training symbols* », sont transmis au début de chaque paquet physique de type PPDU modulé selon une modulation de type OFDM. Ces 20 symboles sont utilisés principalement pour la détection du signal et pour la synchronisation avec les symboles suivants.
- les symboles longs, notés « *Long symbols* », de durée 3.2 μ s. Deux symboles de ce type, notés « *long training symbols* », sont transmis après les symboles courts, dont ils sont séparés par un intervalle de garde GI (pour « *Guard Interval* » en 25 anglais) de 1.6 μ s (102).
- le symbole OFDM, noté « *SIGNAL* », de durée 3.2 μ s et placé à un intervalle de garde GI de 0.8 μ s après les deux symboles longs. Le symbole *SIGNAL* transporte l'en-tête *PLCP*, est toujours codé en utilisant un débit de 6Mbps, et indique la longueur du paquet PPDU courant et la modulation utilisée pour les symboles de 30 données suivants (103).
- les symboles de données correspondant à un nombre variable de symboles OFDM de durée 3.2 μ s, séparés par un intervalle de garde de 0.8 μ s. Ces symboles constituent la partie « *DATA* » du paquet et leur nombre est indiqué dans l'en-tête *PLCP* transporté par le symbole *SIGNAL* précédemment transmis.

Par exemple, selon ce mode de réalisation particulier de l'invention, le symbole BS est du type « *short symbol* » OFDM, d'une durée de $0,8\mu\text{s}$, permettant ainsi de ne pas perturber une éventuelle transmission en cours d'un paquet unicast d'une station. La durée du symbole BS est cependant variable et peut dépendre notamment de paramètres liés au canal de transmission.

5 On présente maintenant, en relation avec la figure 2, les principales étapes du procédé de transmission selon ce mode de réalisation de l'invention, au niveau par exemple d'un point d'accès AP.

Une première étape 20 de transmission, par l'AP, du symbole BS permet d'indiquer aux stations situées dans la zone de couverture de l'AP que le canal est occupé.

10 Ce symbole crée une période de contention d'une durée prédéterminée, pendant laquelle les stations l'ayant reçu, et n'ayant pas commencé elles-mêmes à transmettre, mettent en attente leurs transmissions prévues.

Une étape 21 d'écoute du canal, ou de détermination de l'occupation du canal, est mise en œuvre à la suite de l'étape 20, de façon à ce que l'AP s'assure que le canal est libre avant de
15 transmettre son paquet multicast.

Par exemple, la durée de cette période d'écoute est égale à un intervalle de temps de référence appelé « *slot time* » d'une durée de $9\mu\text{s}$, minorée de la durée de transmission du symbole BS. Cette durée d'écoute est variable et peut dépendre notamment de paramètres liés au canal de transmission. Dans tous les cas, la durée d'écoute ne doit pas dépasser la durée
20 intertrame DIFS.

Si le canal est libre, alors l'AP peut transmettre son paquet multicast, lors d'une étape 23 de transmission, comme détaillé ci-dessous en relation avec les figures 3 et 5.

En revanche, si le canal est occupé (par exemple par la transmission d'un paquet unicast par une station ayant commencé à transmettre son paquet au moment où l'AP transmettait le
25 symbole BS), la transmission du paquet multicast est annulée et l'AP bascule en mode réception. Ce cas est illustré en figure 6 décrite ci-dessous.

La figure 3 illustre plus particulièrement le principe de transmission du symbole BS par l'AP, suivie de l'écoute du canal, avant la transmission du paquet multicast, dans le cas de paquet de type PDU (décrit ci-dessus), transmis dans un réseau mettant en œuvre la norme IEEE 802.11,
30 ainsi qu'une modulation de type OFDM.

Ainsi, dans le cas où le canal est occupé 301, l'AP attend classiquement (selon le mécanisme CSMA-CA) pendant une période de contention d'une durée égale à une durée intertrame DIFS et une durée d'attente aléatoire BT (ici trois « *slot time* » de $9\mu\text{s}$), puis transmet le symbole BS, d'une durée de $0,8\mu\text{s}$. L'AP se met alors à l'écoute du canal, pendant une durée
35 d'écoute, par exemple égale à la durée d'un intervalle de temps « *slot time* » 302 de $9\mu\text{s}$ minorée

de la durée de transmission du symbole BS.

Si, pendant cette durée d'écoute, le canal est libre, c'est-à-dire qu'aucune station n'a commencé à transmettre de paquet, alors l'AP commence à transmettre son paquet multicast 10, et celui-ci ne risque pas d'entrer en collision avec un paquet unicast transmis par une station.

5 5.2.2 Réception

La figure 4 illustre les principales étapes de réception, selon ce mode de réalisation de l'invention, au niveau par exemple d'une station STA1 dans le cas où celle-ci n'a pas commencé la transmission de son paquet au moment de la transmission du BS.

10 Une étape de réception 40 du symbole BS est mise en œuvre par la station STA1, lui indiquant que le canal est occupé et est suivie d'une étape 41 de mise en attente de la transmission du paquet unicast prévue, pendant une durée d'attente prédéterminée.

En parallèle, l'AP commence la transmission de son paquet multicast, bien avant l'expiration de la durée d'attente mise en œuvre par STA1 ainsi que par toute autre station, ce qui garantit à l'AP un accès au canal sans risque de collision. La station STA1 met alors en œuvre une
15 étape 42 de réception du paquet multicast.

Ainsi, comme illustré en figure 5, à réception 500 du symbole BS, STA1 diffère la transmission prévue de son paquet unicast d'une durée d'attente 501, correspondant par exemple à la durée de transmission du symbole BS, d'un DIFS et du reste du BT décrétementé (soit ici un « *slot time* » correspondant à quatre « *slot time* » de $9\mu\text{s}$ moins les trois « *slot time* » déjà
20 attendus).

Pendant cette durée 501, la station STA1 écoute le canal. Ainsi elle détecte la transmission de l'AP et commence à recevoir le paquet multicast 10. Elle retarde donc encore la transmission de son paquet unicast, d'une durée 502 correspondant à la durée de transmission du paquet PDU multicast 10, d'un DIFS et du reste du BT décrétementé (soit ici un « *slot time* »
25 correspondant à quatre « *slot time* » de $9\mu\text{s}$ moins les trois « *slot time* » déjà attendus).

De cette manière, STA1 ne transmet pas de paquet unicast susceptible d'entrer en collision avec le paquet 10 multicast transmis par l'AP.

La figure 6 illustre quant à elle le cas où l'AP et une station STA1 ont le même BT, par exemple égal à trois « *slot time* » de $9\mu\text{s}$, et commencent donc à transmettre, respectivement le
30 symbole BS pour l'AP et un paquet unicast pour STA1, au même moment.

Dans ce cas, selon ce mode de réalisation de l'invention, pendant la période 302 d'écoute du canal suivant la transmission du symbole BS, l'AP détecte la transmission du paquet unicast 60 de STA1, et reporte donc la transmission prévue de son paquet multicast. Une nouvelle tentative de transmission de ce paquet sera planifiée plus tard lorsque le canal est de nouveau libre en
35 suivant la procédure classique d'accès au canal utilisée pour la retransmission d'un paquet (soit la

génération d'un nouveau BT à partir d'une fenêtre de contention plus large permettant de réduire la possibilité d'un accès simultané au canal), en utilisant toutefois la transmission d'un symbole BS, selon l'un quelconque des modes de réalisation particuliers de l'invention, afin d'éviter les collisions.

5 Ce mode de réalisation de l'invention permet donc à l'AP de ne pas transmettre un paquet multicast alors qu'une station est en cours de transmission d'un paquet unicast, évitant ainsi une collision et une perte du paquet multicast.

5.3 Exemples de système et structure d'un équipement de transmission

10 La figure 7 illustre un exemple de système dans lequel le procédé de transmission selon l'un quelconque des modes de réalisation particuliers de l'invention peut être mis en œuvre, comprenant en particulier un équipement de transmission 70, noté AP, et une pluralité d'équipements nœud 71 à 7n, encore appelés stations.

15 La figure 8 illustre quant à elle un exemple de structure simplifiée d'un équipement de transmission, selon un mode de réalisation de l'invention, par exemple pour une transmission d'un paquet multicast 10 à destination d'une pluralité de stations.

Un tel équipement de transmission comprend une mémoire 80 comprenant une mémoire tampon, une unité de traitement 81, équipée par exemple d'un microprocesseur μP , et pilotée par le programme d'ordinateur 82, mettant en œuvre le procédé de transmission selon l'invention.

20 A l'initialisation, les instructions de code du programme d'ordinateur 82 sont par exemple chargées dans une mémoire RAM avant d'être exécutées par le processeur de l'unité de traitement 81. L'unité de traitement 81 reçoit en entrée un paquet multicast 10 à transmettre. Le microprocesseur de l'unité de traitement 81 met en œuvre les étapes du procédé de transmission décrit précédemment, selon les instructions du programme d'ordinateur 82, pour transmettre un
25 symbole BS sur un canal et déterminer l'occupation du canal. Pour cela, l'équipement de transmission comprend, outre la mémoire tampon 80, des moyens de transmission d'au moins un symbole, noté BS, indiquant à la pluralité de stations que le canal est occupé et des moyens de détermination de l'occupation du canal pendant une durée d'écoute prédéterminée après la transmission du symbole BS, délivrant une information d'occupation du canal. Ces moyens sont
30 pilotés par le microprocesseur de l'unité de traitement 81.

Un tel équipement de transmission est par exemple un point d'accès dans un réseau WIFI, tel que par exemple illustré en figure 7.

5.4 Résultats

35 Le principe de l'invention, selon l'un quelconque des modes de réalisation particuliers décrits ci-dessus, permet d'éviter les collisions fréquentes entre un paquet multicast transmis par

un point d'accès et un ou plusieurs paquets unicast transmis par une ou plusieurs stations associées ou non au point d'accès.

5 Ce principe est basé sur la transmission d'un symbole, par exemple d'une durée du plus petit symbole pouvant être transmis, indiquant aux stations situées dans une zone de couverture du point d'accès que le canal est occupé, tout en ne perturbant pas une éventuelle transmission en cours.

10 Selon les modes de réalisation décrits ci-dessus, une durée supplémentaire égale à la durée d'écoute (un « *slot time* » dans un mode de réalisation) est nécessaire, par rapport aux techniques de l'art antérieur, pour transmettre un paquet multicast. En revanche, l'invention permet de ne plus perdre, par collision, de paquet multicast.

15 Cette durée supplémentaire est négligeable par rapport à la durée de transmission d'un paquet multicast, et surtout par rapport au bénéfice apporté par l'invention, à savoir la non perte de paquet multicast grâce à la suppression des collisions entre un paquet multicast transmis par un point d'accès et un ou plusieurs paquets unicast transmis par une ou plusieurs stations situées dans une zone de couverture du point d'accès.

RENDICATIONS

1. Procédé de transmission de paquets de données dans un réseau de communication à accès partagé mettant en œuvre une écoute de canal avant transmission, ledit réseau comprenant au moins un point d'accès et une pluralité d'équipements nœud,
5 caractérisé en ce qu'il comprend, au niveau dudit point d'accès, les étapes suivantes mises en œuvre pour au moins un paquet de données de type multidiffusion, noté paquet multicast, à émettre, sur au moins un canal, à destination d'au moins un équipement nœud de ladite pluralité :
 - une étape de transmission d'au moins un symbole, noté BS, ladite transmission indiquant
10 à ladite pluralité d'équipements nœud que ledit canal est occupé ;
 - une étape de détermination de l'occupation dudit canal pendant une durée d'écoute après ladite transmission dudit symbole BS, délivrant une information d'occupation dudit canal.
- 15 2. Procédé de transmission selon la revendication 1, caractérisé en ce qu'il comprend en outre une étape de transmission dudit paquet multicast :
 - mise en œuvre à la fin de ladite durée d'écoute si ladite information d'occupation dudit canal indique que ledit canal est libre,
 - différée si ladite information d'occupation dudit canal indique que ledit canal est occupé.
20
3. Procédé de transmission selon la revendication 1, caractérisé en ce que ladite étape de transmission dudit symbole BS est mise en œuvre après une période de contention prédéterminée.
- 25 4. Procédé de transmission selon la revendication 1, caractérisé en ce que ladite durée d'écoute est inférieure ou égale à une durée intertrame DIFS.
5. Procédé de transmission selon la revendication 1, caractérisé en ce que ladite durée d'écoute correspond à la durée d'un intervalle de temps de référence minorée de la durée dudit
30 symbole BS.
6. Programme d'ordinateur comportant des instructions pour la mise en œuvre d'un procédé selon la revendication 1 lorsque ce programme est exécuté par un processeur.

7. Equipement de transmission de paquets de données dans un réseau de communication à accès partagé mettant en œuvre une écoute de canal avant transmission, ledit réseau comprenant en outre une pluralité d'équipements nœud, caractérisé en ce que ledit équipement de transmission comprend les moyens suivants, mis en œuvre pour au moins un paquet de données de type multidiffusion, noté paquet multicast, à émettre, sur au moins un canal, à destination d'au moins un équipement nœud de ladite pluralité :
- des moyens de transmission d'au moins un symbole, noté BS, ladite transmission indiquant à ladite pluralité d'équipements nœud que ledit canal est occupé ;
 - des moyens de détermination de l'occupation dudit canal pendant une durée d'écoute après ladite transmission dudit symbole BS, délivrant une information d'occupation dudit canal.
8. Système de transmission comprenant un équipement de transmission selon la revendication 8 et au moins un équipement nœud comprenant des moyens de réception dudit au moins un symbole BS transmis par ledit équipement de transmission sur ledit canal et des moyens de mise en attente de la transmission d'un paquet de données à destination dudit équipement de transmission, pendant une durée d'attente prédéterminée
9. Signal multiporteuse dans un réseau de communication comprenant au moins un point d'accès AP apte à émettre, sur au moins un canal, au moins un paquet de données de type multidiffusion, noté paquet multicast, à destination d'une pluralité d'équipements nœud, caractérisé en ce que ledit signal transporte un symbole, noté BS, dont la transmission indique à ladite pluralité d'équipements nœud que ledit canal est occupé.

1/4

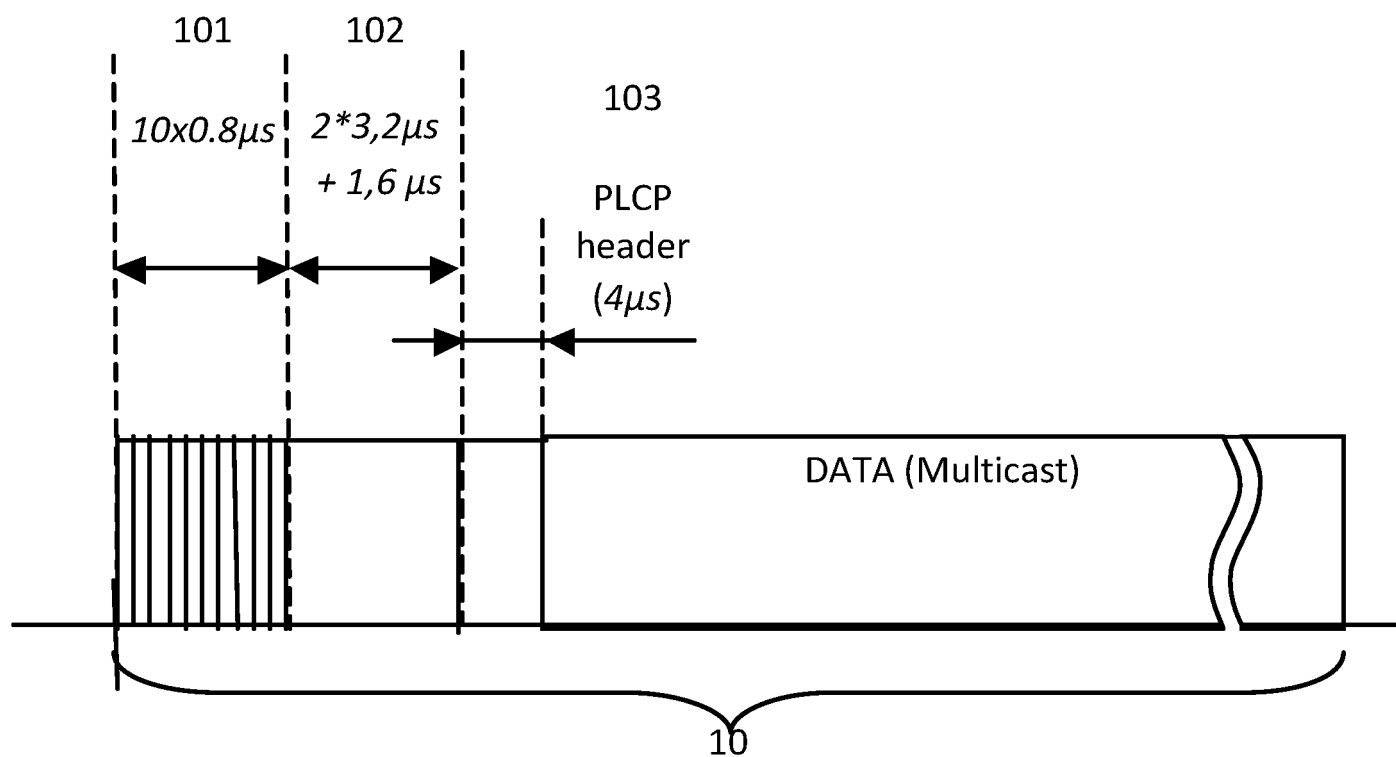


Figure 1

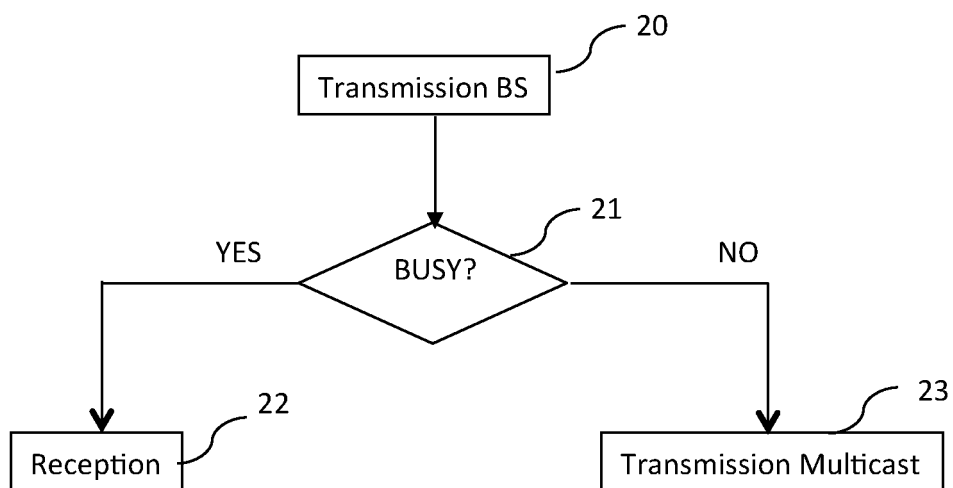


Figure 2

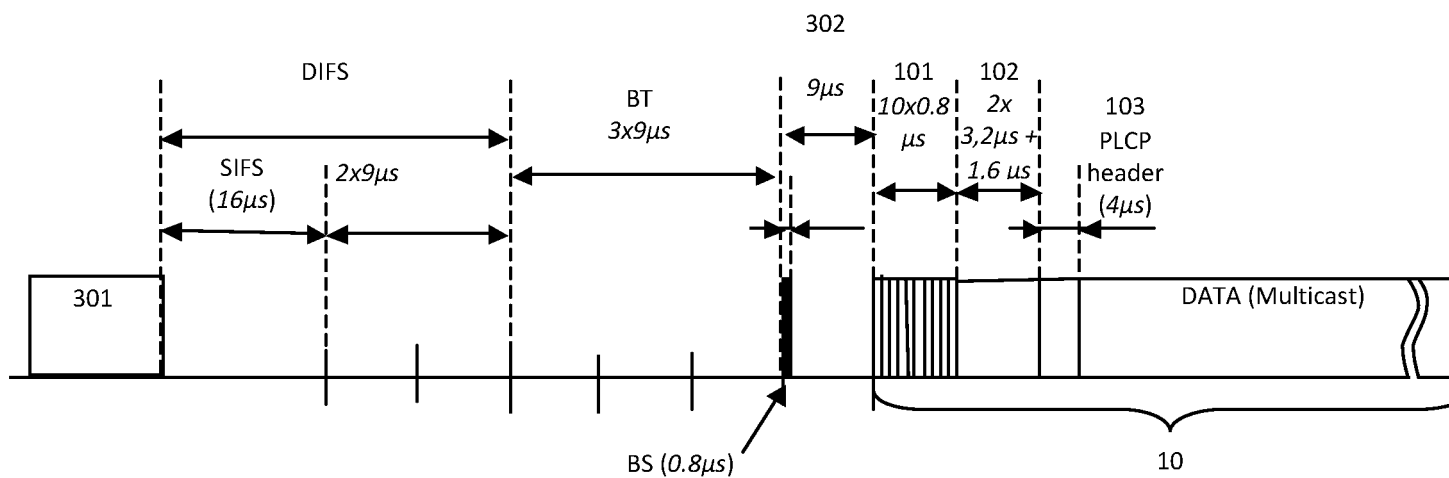


Figure 3

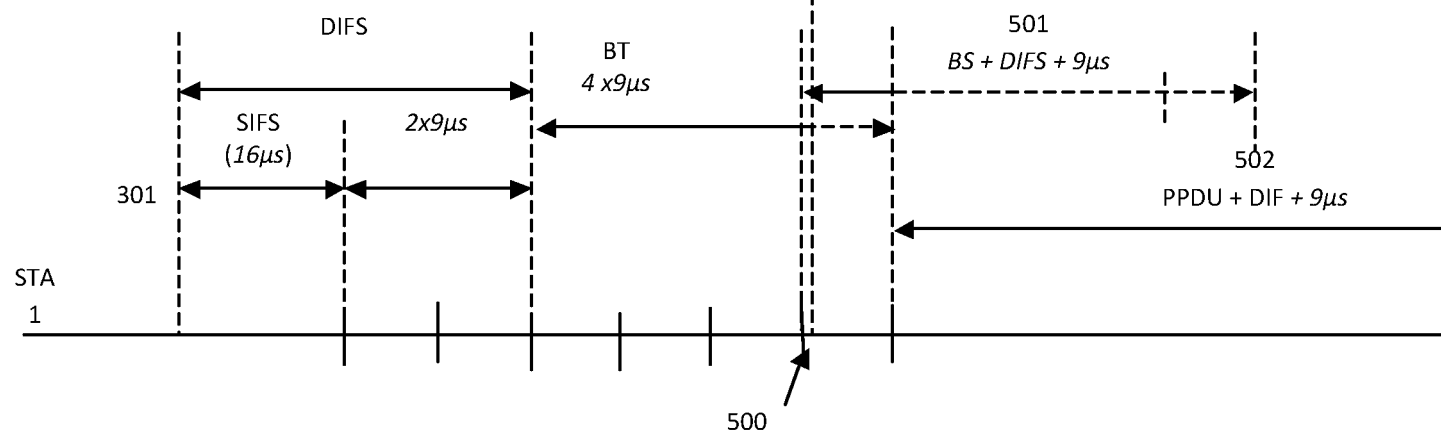
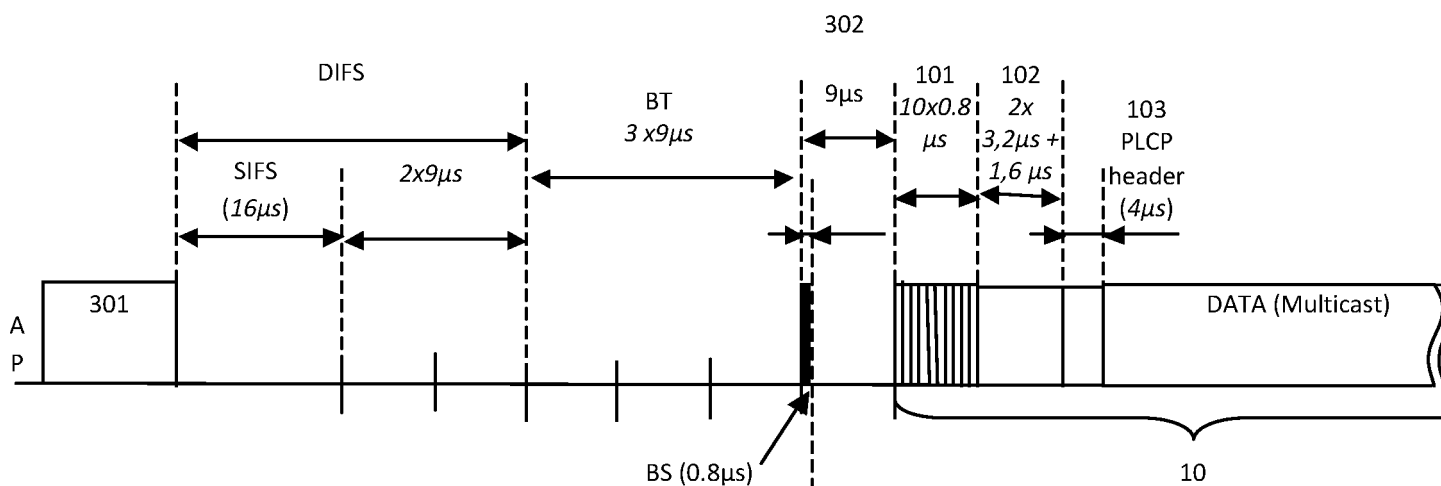


Figure 5

3/4

Figure 4

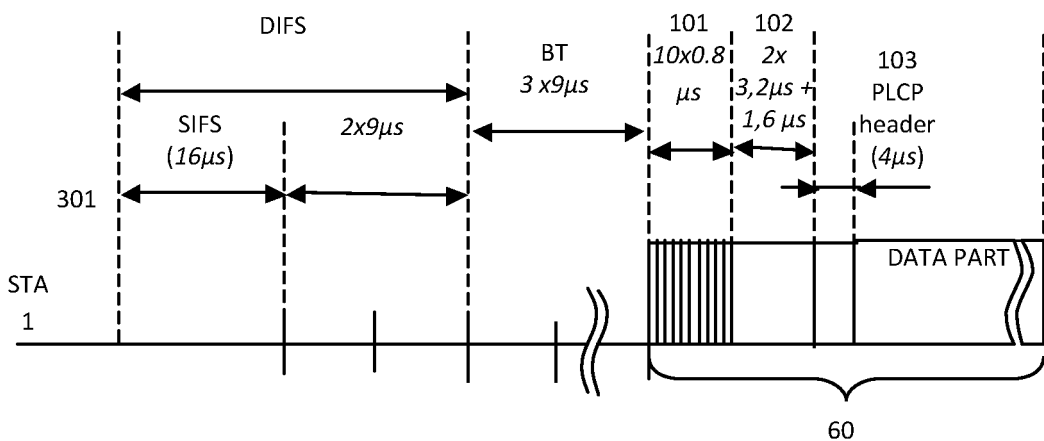
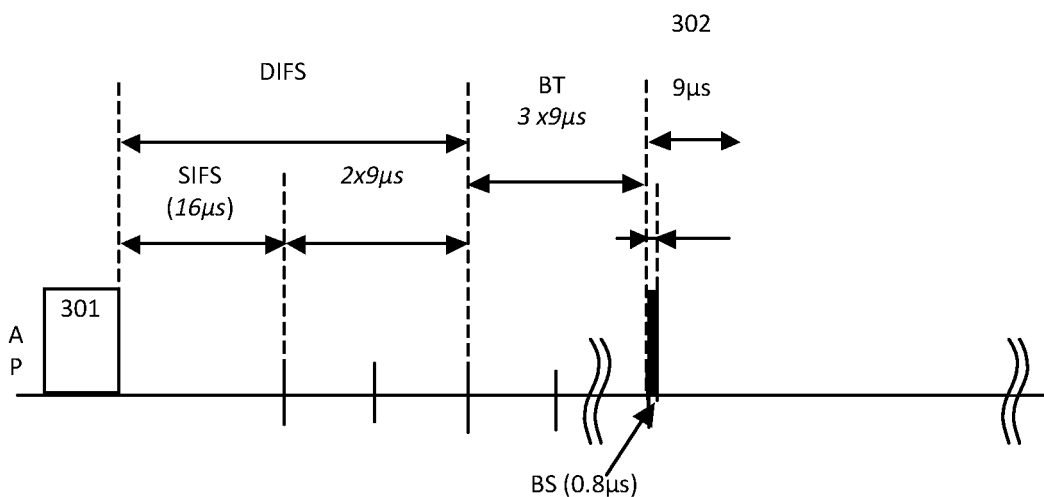
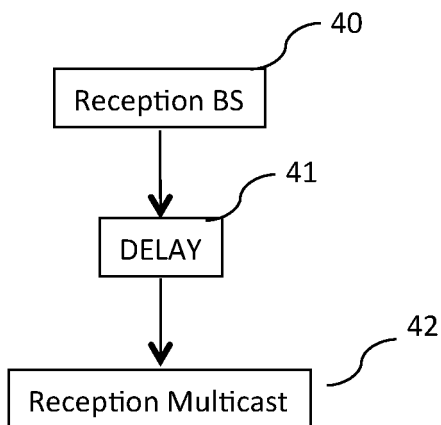


Figure 6

4/4

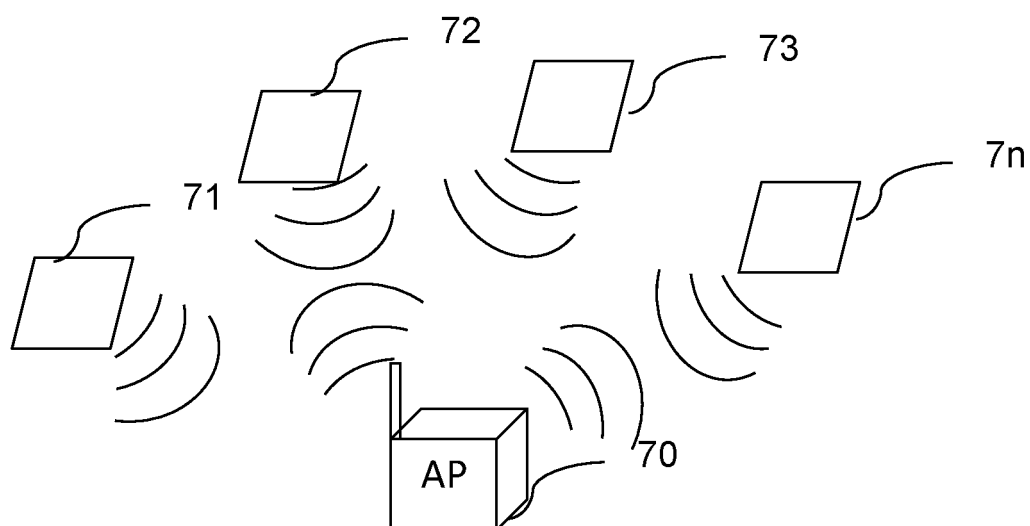


Figure 7

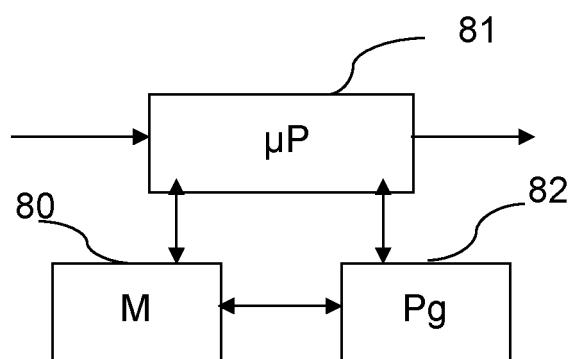


Figure 8



**RAPPORT DE RECHERCHE
PRÉLIMINAIRE**

établi sur la base des dernières revendications
déposées avant le commencement de la recherche

N° d'enregistrement
national

FA 771042
FR 1258537

DOCUMENTS CONSIDÉRÉS COMME PERTINENTS		Revendication(s) concernée(s)	Classement attribué à l'invention par l'INPI
Catégorie	Citation du document avec indication, en cas de besoin, des parties pertinentes		
X	US 6 888 819 B1 (MUSHKIN MORDECHAI [IL] ET AL) 3 mai 2005 (2005-05-03) * alinéas [0009] - [0010] * -----	1-9	H04L12/24
X	US 2005/180357 A1 (TAO MEIXIA [CN] ET AL) 18 août 2005 (2005-08-18) * alinéas [0009], [0034], [0035], [0092] * -----	1,6-9	
			DOMAINES TECHNIQUES RECHERCHÉS (IPC)
			H04L H04W
Date d'achèvement de la recherche		Examineur	
8 juillet 2013		Dupuis, Hervé	
CATÉGORIE DES DOCUMENTS CITÉS		T : théorie ou principe à la base de l'invention E : document de brevet bénéficiant d'une date antérieure à la date de dépôt et qui n'a été publié qu'à cette date de dépôt ou qu'à une date postérieure. D : cité dans la demande L : cité pour d'autres raisons & : membre de la même famille, document correspondant	
X : particulièrement pertinent à lui seul Y : particulièrement pertinent en combinaison avec un autre document de la même catégorie A : arrière-plan technologique O : divulgation non-écrite P : document intercalaire			

1

EPO FORM 1503 12.99 (P04C14)

**ANNEXE AU RAPPORT DE RECHERCHE PRÉLIMINAIRE
RELATIF A LA DEMANDE DE BREVET FRANÇAIS NO. FR 1258537 FA 771042**

La présente annexe indique les membres de la famille de brevets relatifs aux documents brevets cités dans le rapport de recherche préliminaire visé ci-dessus.

Les dits membres sont contenus au fichier informatique de l'Office européen des brevets à la date du **08-07-2013**

Les renseignements fournis sont donnés à titre indicatif et n'engagent pas la responsabilité de l'Office européen des brevets, ni de l'Administration française

Document brevet cité au rapport de recherche	Date de publication	Membre(s) de la famille de brevet(s)	Date de publication
US 6888819 B1	03-05-2005	AU 1086502 A	15-04-2002
		US 6888819 B1	03-05-2005
		WO 0230021 A2	11-04-2002

US 2005180357 A1	18-08-2005	CN 1918855 A	21-02-2007
		US 2005180357 A1	18-08-2005
		WO 2005079011 A1	25-08-2005
