



(12)实用新型专利

(10)授权公告号 CN 207126851 U

(45)授权公告日 2018.03.23

(21)申请号 201720753766.6

(22)申请日 2017.06.27

(73)专利权人 温州博远工业设计有限公司

地址 325006 浙江省温州市瓯海区茶山街道茶山村永宁路30号第二层

(72)发明人 陈俟伶

(51)Int.Cl.

B08B 1/00(2006.01)

B08B 13/00(2006.01)

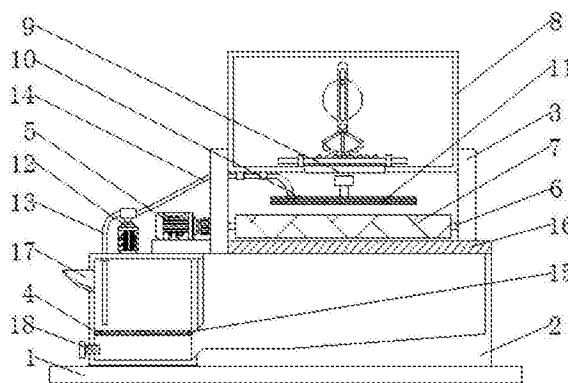
权利要求书1页 说明书3页 附图2页

(54)实用新型名称

一种建筑板材用清洗装置

(57)摘要

本实用新型公开了一种建筑板材用清洗装置,包括底座,所述底座的顶部固定连接有机水箱,所述集水箱顶部的两侧均固定连接有机架,所述集水箱的左侧固定连接有机箱,所述水箱顶部的右侧固定连接有机电,所述第一电机的输出轴通过联轴器固定连接有机转轴,并且旋转轴的右端贯穿位于集水箱顶部左侧的机架并与位于集水箱底部右侧机架的左侧转动连接,所述旋转轴位于两个机架之间的表面传动连接有传送带,两个机架相对一侧之间的顶部固定连接有机清洗装置,涉及建筑技术领域。该建筑板材用清洗装置,解决了传统的建筑板材清洗装置清洗效果不好的问题,提高了工人的工作效率,节省了人力物力的使用,满足了使用者的使用效果。



1. 一种建筑板材用清洗装置,包括底座(1),其特征在于:所述底座(1)的顶部固定连接集水箱(2),所述集水箱(2)顶部的两侧均固定连接有支架(3),所述集水箱(2)的左侧固定连接水箱(4),所述水箱(4)顶部的右侧固定连接第一电机(5),所述第一电机(5)的输出轴通过联轴器固定连接旋转轴(6),并且旋转轴(6)的右端贯穿位于集水箱(2)顶部左侧的支架(3)并与位于集水箱(2)底部右侧支架(3)的左侧转动连接,所述旋转轴(6)位于两个支架(3)之间的表面传动连接有传送带(7),两个所述支架(3)相对一侧之间的顶部固定连接清洗装置(8),所述清洗装置(8)的底部贯穿有支撑杆(9),所述支撑杆(9)的底部固定连接分流室(10),所述分流室(10)的底部固定连接清洗刷(11),所述水箱(4)顶部的右侧固定连接水泵(12),所述水泵(12)的进水口连通抽水管(13),并且抽水管(13)的底端贯穿水箱(4)的顶部并延伸至水箱(4)的内部,所述水泵(12)的出水口连通输水管(14),所述输水管(14)的一端贯穿支架(3)并与分流室(10)连通;

所述清洗装置(8)包括外壳(801),所述外壳(801)内腔的右侧固定连接第二电机(802),所述第二电机(802)的输出轴通过联轴器固定连接旋转杆(803),所述旋转杆(803)表面的左侧套设转盘(804),所述转盘(804)的左侧固定连接凸块(805),所述外壳(801)内腔的左侧固定连接固定杆(806),所述固定杆(806)的表面套设连杆(807),所述连杆(807)的顶端开设有与凸块(805)相适配的滑槽(808),所述连杆(807)的底端固定连接半圆齿轮(809),所述半圆齿轮(809)的底部啮合齿条(810),所述齿条(810)的底部与支撑杆(9)的顶端固定连接。

2. 根据权利要求1所述的一种建筑板材用清洗装置,其特征在于:所述水箱(4)内腔两侧相对的一侧之间固定连接过滤板(15)。

3. 根据权利要求1所述的一种建筑板材用清洗装置,其特征在于:所述集水箱(2)的顶部固定连接透水板(16),并且透水板(16)位于传送带的正下方。

4. 根据权利要求1所述的一种建筑板材用清洗装置,其特征在于:所述水箱(4)左侧的顶部贯穿进水漏斗(17),并且水箱(4)左侧的底部贯穿排污塞(18)。

5. 根据权利要求1所述的一种建筑板材用清洗装置,其特征在于:所述齿条(810)表面的两侧均套设滑动块(811),并且滑动块(811)的底部与外壳(801)内腔的底部固定连接。

一种建筑板材用清洗装置

技术领域

[0001] 本实用新型涉及建筑技术领域,具体为一种建筑板材用清洗装置。

背景技术

[0002] 建筑是一处正在发展建筑项目,进行土木工程的地点,其范围常有围板、铁丝网或者围墙所封闭,限制人员及物料、机械和车辆的进出,有物业管理管理员把守,出入可能要登记身份,以及要穿戴安全帽等。

[0003] 传统的建筑板材清洗方法是人工手持喷头对板材的表面进行冲洗处理,这样的清洗方式会出现清洗不干净的情况,清洗效果不好,传统的清洗设备自动化程度不高,过度的浪费了人力物力,无法满足使用者的使用效果。

实用新型内容

[0004] (一)解决的技术问题

[0005] 针对现有技术的不足,本实用新型提供了一种建筑板材用清洗装置,解决了传统的建筑板材用清洗设备清洗效果不好和过度浪费人力物力的问题。

[0006] (二)技术方案

[0007] 为实现以上目的,本实用新型通过以下技术方案予以实现:一种建筑板材用清洗装置,包括底座,所述底座的顶部固定连接有机箱,所述机箱顶部的两侧均固定连接有支架,所述机箱的左侧固定连接有水箱,所述水箱顶部的右侧固定连接有第一电机,所述第一电机的输出轴通过联轴器固定连接有旋转轴,并且旋转轴的右端贯穿位于水箱顶部左侧的支架并与位于水箱底部右侧支架的左侧转动连接,所述旋转轴位于两个支架之间的表面传动连接有传送带,两个所述支架相对一侧之间的顶部固定连接清洗装置,所述清洗装置的底部贯穿有支撑杆,所述支撑杆的底部固定连接有分流室,所述分流室的底部固定连接清洗刷,所述水箱顶部的右侧固定连接水泵,所述水泵的进水口连通有抽水管,并且抽水管的底端贯穿水箱的顶部并延伸至水箱的内部,所述水泵的出水口连通有输水管,所述输水管的一端贯穿支架并与分流室连通。

[0008] 所述清洗装置包括外壳,所述外壳内腔的右侧固定连接第二电机,所述第二电机的输出轴通过联轴器固定连接旋转杆,所述旋转杆表面的左侧套设有转盘,所述转盘的左侧固定连接凸块,所述外壳内腔的左侧固定连接固定杆,所述固定杆的表面套设有连杆,所述连杆的顶端开设有与凸块相适配的滑槽,所述连杆的底端固定连接半圆齿轮,所述半圆齿轮的底部啮合有齿条,所述齿条的底部与支撑杆的顶端固定连接。

[0009] 优选的,所述水箱内腔两侧相对的一侧之间固定连接过滤板。

[0010] 优选的,所述机箱的顶部固定连接透水板,并且透水板位于传送带的正下方。

[0011] 优选的,所述水箱左侧的顶部贯穿有进水漏斗,并且水箱左侧的底部贯穿有排污塞。

[0012] 优选的,所述齿条表面的两侧均套设有滑动块,并且滑动块的底部与外壳内腔的

底部固定连接。

[0013] (三)有益效果

[0014] 本实用新型提供了一种建筑板材用清洗装置。具备以下有益效果：该建筑板材用清洗装置，通过第二电机、旋转杆、转盘、凸块、固定杆、连杆、滑槽、半圆齿轮和齿条的配合使用，解决了传统的建筑板材清洗装置清洗效果不好的问题，提高了工人的工作效率，节省了人力物力的使用，满足了使用者的使用效果。

附图说明

[0015] 图1为本实用新型结构示意图；

[0016] 图2为本实用新型清洗装置的结构示意图；

[0017] 图3为本实用新型清洗装置的侧视图。

[0018] 图中：1底座、2集水箱、3支架、4水箱、5第一电机、6旋转轴、7传送带、8清洗装置、801外壳、802第二电机、803旋转杆、804转盘、805凸块、806固定杆、807连杆、808滑槽、809半圆齿轮、810齿条、811滑动块、9支撑杆、10分流室、11清洗刷、12水泵、13抽水管、14输水管、15过滤板、16透水板、17进水漏斗、18排污塞。

具体实施方式

[0019] 下面将结合本实用新型实施例中的附图，对本实用新型实施例中的技术方案进行清楚、完整地描述，显然，所描述的实施例仅仅是本实用新型一部分实施例，而不是全部的实施例。基于本实用新型中的实施例，本领域普通技术人员在没有做出创造性劳动前提下所获得的所有其他实施例，都属于本实用新型保护的范围。

[0020] 请参阅图1-3，本实用新型提供一种技术方案：一种建筑板材用清洗装置，包括底座1，底座1的顶部固定连接集水箱2，集水箱2的顶部固定连接透水板16，并且透水板16位于传送带的正下方，集水箱2顶部的两侧均固定连接支架3，集水箱2的左侧固定连接水箱4，水箱4左侧的顶部贯穿进水漏斗17，并且水箱4左侧的底部贯穿排污塞18，水箱4内腔两侧相对的一侧之间固定连接过滤板15，水箱4顶部的右侧固定连接第一电机5，第一电机5的输出轴通过联轴器固定连接旋转轴6，并且旋转轴6的右端贯穿位于集水箱2顶部左侧的支架3并与位于集水箱2底部右侧支架3的左侧转动连接，旋转轴6位于两个支架3之间的表面传动连接传送带7，两个支架3相对一侧之间的顶部固定连接清洗装置8，清洗装置8的底部贯穿支撑杆9，支撑杆9的底部固定连接分流室10，分流室10的底部固定连接清洗刷11，水箱4顶部的右侧固定连接水泵12，水泵12的进水口连通抽水管13，并且抽水管13的底端贯穿水箱4的顶部并延伸至水箱4的内部，水泵12的出水口连通输水管14，输水管14的一端贯穿支架3并与分流室10连通。

[0021] 清洗装置8包括外壳801，外壳801内腔的右侧固定连接第二电机802，第二电机802的输出轴通过联轴器固定连接旋转杆803，旋转杆803表面的左侧套设转盘804，转盘804的左侧固定连接凸块805，外壳801内腔的左侧固定连接固定杆806，固定杆806的表面套设连杆807，连杆807的顶端开设有与凸块805相适配的滑槽808，连杆807的底端固定连接半圆齿轮809，半圆齿轮809的底部啮合齿条810，齿条810表面的两侧均套设滑动块811，并且滑动块811的底部与外壳801内腔的底部固定连接，齿条810的底部与支撑

杆9的顶端固定连接。

[0022] 工作时,打开第一电机5,第一电机5的运行带动传动带7传动,将需要清洗的板材放置于传动带7上,传动带7将板材运输到清洗装置8底部,同时打开第二电机802,第二电机802的运行带动旋转杆803的转动,旋转杆803的转动带动转盘804转动,转盘804的转动带动凸块805在滑槽808内滑动,凸块805的运动带动连杆807以固定杆806为中心进行前后往复转动,连杆807的运动带动半圆齿轮809进行以固定杆806为中心的前后转动,半圆齿轮809的转动带动齿条810进行前后移动,齿条810带动分流室10和清洗刷11进行前后刷动,水泵12通过抽水管13将水箱4的中的净水抽出并通过输水管14将水排到分流室10内部,分流室10将水分流到清洗刷11上,进行均匀快速的清洗。

[0023] 综上所述,该建筑板材用清洗装置,通过第二电机802、旋转杆803、转盘804、凸块805、固定杆806等部件的配合使用,解决了传统的建筑板材清洗装置清洗效果不好的问题,提高了工人的工作效率,节省了人力物力的使用,满足了使用者的使用效果。

[0024] 需要说明的是,在本文中,诸如第一和第二等之类的关系术语仅仅用来将一个实体或者操作与另一个实体或操作区分开来,而不一定要求或者暗示这些实体或操作之间存在任何这种实际的关系或者顺序。而且,术语“包括”、“包含”或者其任何其他变体意在涵盖非排他性的包含,从而使得包括一系列要素的过程、方法、物品或者设备不仅包括那些要素,而且还包括没有明确列出的其他要素,或者是还包括为这种过程、方法、物品或者设备所固有的要素。在没有更多限制的情况下。由语句“包括一个.....限定的要素,并不排除在包括所述要素的过程、方法、物品或者设备中还存在另外的相同要素”。

[0025] 尽管已经示出和描述了本实用新型的实施例,对于本领域的普通技术人员而言,可以理解在不脱离本实用新型的原理和精神的情况下可以对这些实施例进行多种变化、修改、替换和变型,本实用新型的范围由所附权利要求及其等同物限定。

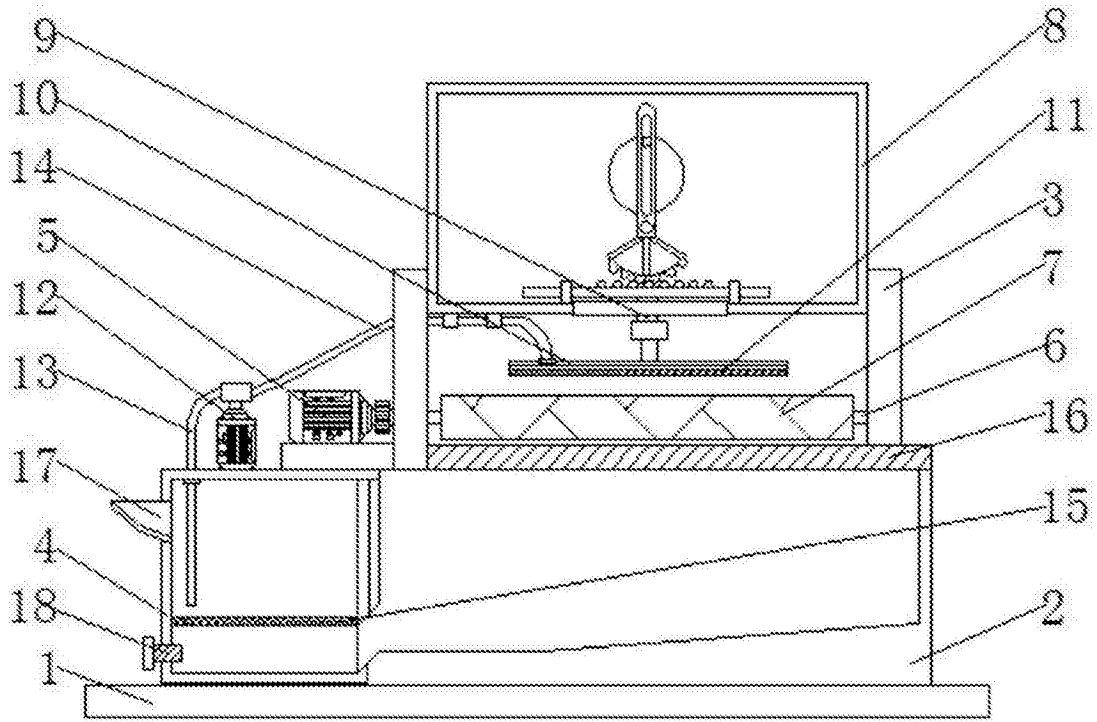


图1

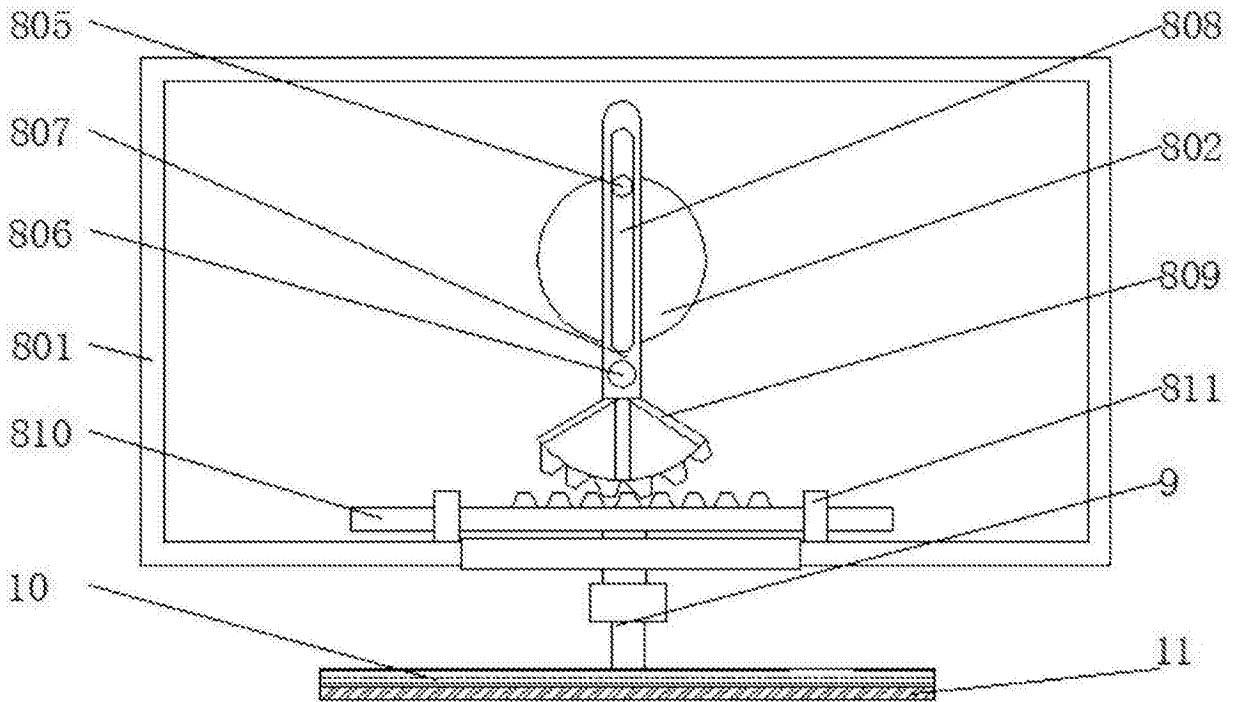


图2

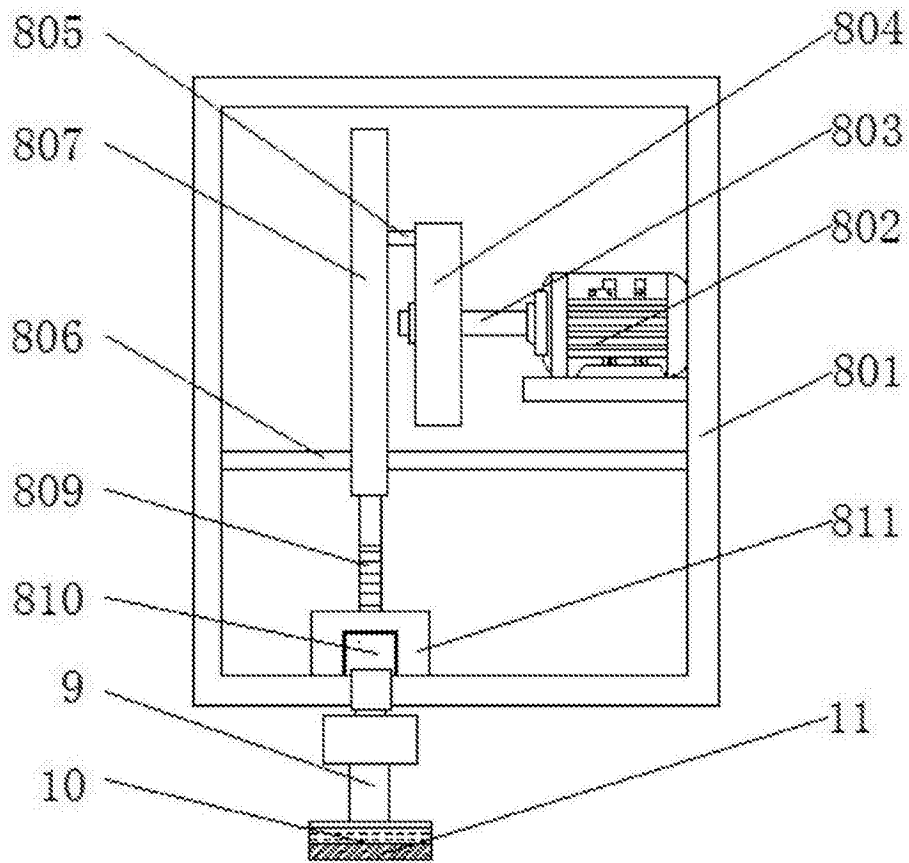


图3