



(12) 实用新型专利

(10) 授权公告号 CN 202933321 U

(45) 授权公告日 2013. 05. 15

(21) 申请号 201220747066. 3

(22) 申请日 2012. 12. 04

(73) 专利权人 徐秀珍

地址 251100 山东省德州市齐河县齐晏大街  
338 号齐河县人民医院内科

(72) 发明人 徐秀珍

(51) Int. Cl.

A61M 5/178 (2006. 01)

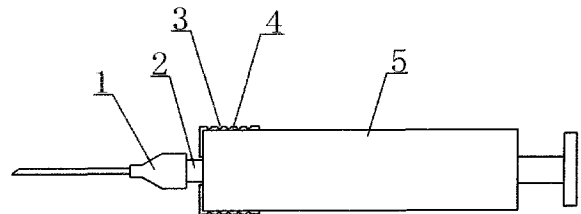
权利要求书1页 说明书1页 附图1页

(54) 实用新型名称

安全型无菌注射器

(57) 摘要

本实用新型属于医疗器械,公开了一种安全型无菌注射器,其在注射筒前端设有插头,插头上插接有针头,注射筒前端套有一退针帽,退针帽外壁设有防滑纹,退针帽前端设有供插头穿过的过孔,过孔直径小于针头尾端直径。注射器使用后,向前推动退针帽,可方便的将针头卸下。其结构简单,操作方便、安全,可避免扎伤操作人员,具有显著的实用性。



1. 一种安全型无菌注射器,在注射筒前端设有插头,插头上插接有针头,其特征在于:注射筒前端套有一退针帽,退针帽外壁设有防滑纹,退针帽前端设有供插头穿过的过孔,过孔直径小于针头尾端直径。

## 安全型无菌注射器

### 技术领域

[0001] 本实用新型涉及一种医疗器械,尤其涉及一种安全型无菌注射器。

### 背景技术

[0002] 目前的注射器大都为一次性使用,使用完后作为医疗垃圾焚烧处理。由于针头与患者直接接触,且存在尖端,很容易将人员刺伤而传染疾病,故需单独收集,进行销毁处理。由于注射针头与注射管有时结合较紧,使用镊子有时难以取下,而徒手操作存在安全隐患,给医务操作带来一定的不便。

### 实用新型内容

[0003] 为克服上述技术问题,本实用新型提供了一种可快速、方便的将针头取下,避免将人员刺伤的安全型无菌注射器。

[0004] 为实现上述技术目的,本实用新型采用以下技术方案:一种安全型无菌注射器,在注射筒前端设有插头,插头上插接有针头,其特征在于:注射筒前端套有一退针帽,退针帽外壁设有防滑纹,退针帽前端设有供插头穿过的过孔,过孔直径小于针头尾端直径。

[0005] 本实用新型具有以下有益效果:注射器使用完后,向前推动退针帽,其前端抵顶针头尾端,从而可方便的将针头卸下。其结构简单,操作方便、安全,可避免扎伤操作人员,具有显著的实用性。

### 附图说明

[0006] 图1为本实用新型结构示意图。

[0007] 图中,1、针头,2、插头,3、防滑纹,4、退针帽,5、注射筒

### 具体实施方式

[0008] 参看图1所示,一种安全型无菌注射器,在注射筒5前端设有插头2,插头2上插接有针头1,其特征在于:注射筒5前端套有一退针帽4,退针帽4外壁设有防滑纹3,退针帽4前端设有供插头2穿过的过孔,过孔直径小于针头1尾端直径。

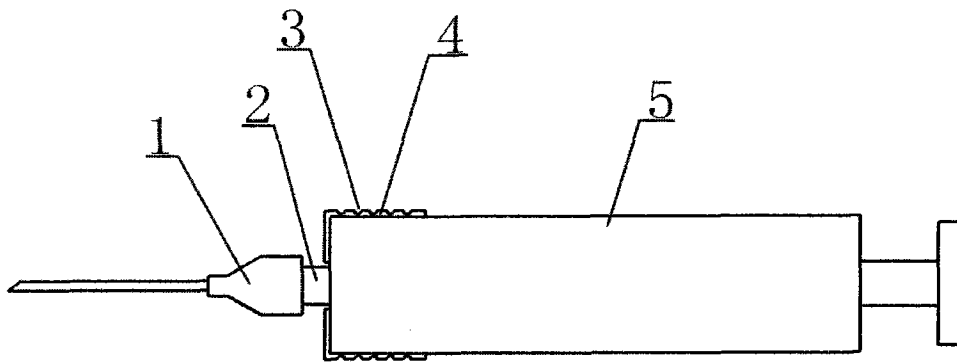


图 1