



(19) 대한민국특허청(KR)
(12) 공개특허공보(A)

(11) 공개번호 10-2012-0122428
(43) 공개일자 2012년11월07일

(51) 국제특허분류(Int. Cl.)
E05D 3/06 (2006.01) E05D 15/02 (2006.01)
(21) 출원번호 10-2011-0040557
(22) 출원일자 2011년04월29일
심사청구일자 2011년04월29일

(71) 출원인
탁동호
서울특별시 노원구 동일로191가길 59, 신도1차아파트 104-903 (공릉동)
(72) 발명자
탁동호
서울특별시 노원구 동일로191가길 59, 신도1차아파트 104-903 (공릉동)
(74) 대리인
최병용

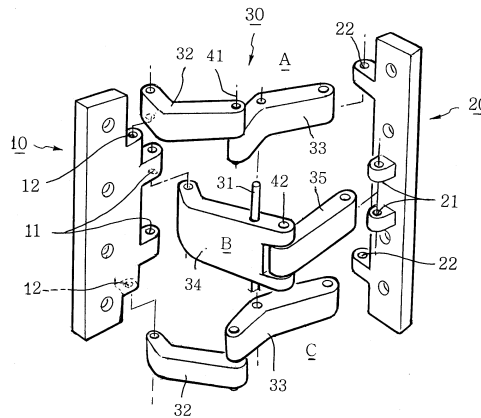
전체 청구항 수 : 총 2 항

(54) 발명의 명칭 180도 개문이 가능한 가구용 엑스바형 도어 힌지

(57) 요약

본 발명은 90도 개문 제한식 엑스바형 도어 힌지의 개문폭을 평각까지 확대해 개문 후의 통행 안전과 물품의 수납 편의가 있는 180도 개문이 가능한 가구용 엑스바형 도어 힌지를 제공하려는 것으로서, 문틀 부착판과 도어 부착판이 교축을 중심으로 절첩되는 제1 바와 제2 바로 이뤄진 엑스바에 의해 연결된 도어 힌지에 있어서, 상기 제1 및 제2바의 자유단에 핀으로 링크를 연결하고, 각 링크는 도어 부착판 또는 문틀 부착판의 돌쩌귀에 힌지축으로 연결하여 90도 개문과 180도로 개문시킬 수 있게 한 180도 개문이 가능한 가구용 엑스바형 도어 힌지를 특징으로 한다.

대표도 - 도1



특허청구의 범위

청구항 1

문틀 부착판(20)과 도어 부착판(10)이 교축(31)을 중심으로 절첩되는 제1 바(A)와 제2 바(B)로 이루어진 엑스바에 의해 연결된 도어 힌지에 있어서, 상측의 제1 바(A)는 링크(32)(33)를 핀(41)으로 연결하여 형성하고 하측의 제2 바(B)는 링크(34)(35)를 핀(42)으로 연결하여 각각 더블형 엑스바를 형성하며, 상기 제1 바(A)의 연결형 링크(32)는 도어부착판(10)의 돌쩌귀(12)에 힌지식으로 연결하고, 제2 바(B)의 연결형 링크(35)는 문틀 부착판(20)의 돌쩌귀(21)에 힌지식으로 연결한 것을 특징으로 하는 180도 개문이 가능한 가구용 엑스바형 도어 힌지.

청구항 2

제1항에 있어서, 상기 제2 바(B)의 하방에 제1 바(A)와 동일구조로 된 제3 바(C)를 설치하여 강도를 보강토록 구성한 것을 특징으로 하는 180도 개문이 가능한 가구용 엑스바형 도어 힌지.

명세서

기술분야

[0001] 본 발명은 교축점을 중심으로 절첩되는 엑스바(X-BAR)를 이용한 도어 힌지의 개량에 관한 것이며, 특히 개문 각도가 90도로 한정된 엑스바형 도어 힌지의 개문폭을 평각(180도)으로 확대시켜 개문 후의 통행 안전과 주방용품의 수납 편의를 도모한 180도 개문이 가능한 가구용 엑스바형 도어 힌지에 관한 것이다.

배경기술

[0002] 일반적으로 건물의 문이나 싱크대 찬장, 옷장, 진열장 등과 같은 가구의 문틀에는 주방용품의 출납 편의를 위한 도어가 힌지를 사용해 설치된다. 도어 힌지 중에는 문틀측 부착판과 도어측 부착판을 엑스바로 연결한 것이 있다.

[0003] 공개특허공보 제2010-115105호와 같이 문틀측 부착판에는 일측 바의 고정단 지지용 힌지축과 개폐문 시 타측 바의 자유단을 안내하며 개문폭을 90도로 제한하는 호상공이 천공된 가이드가 설치되어 있고, 도어측 부착판에는 타측 바의 고정단 지지용 힌지축과 상기 일측 바의 자유단에 연동하여 상기 일측 바의 자유단을 지지하는 링크의 고정단을 지지하는 피봇이 설치된 엑스바형 도어 힌지이다.

[0004] 이 도어 힌지는 구조가 간단하여 제작이 용이하고 염가 제공이 가능하며, 도어에 부착판용 고정홈을 파는 등의 수고를 덜고, 도어를 훼손시키지 않고 튼튼하게 부착할 수 있는 것이 장점이다.

[0005] 이러한 장점을 가졌음에도 종래의 엑스바형 도어 힌지가 안고 있는 문제는 개문각도가 90도로 한정되어 있다는 것이다. 90도 한정 개문형 엑스바형 도어 힌지로 설치된 도어는 문틀에 대하여 직각으로 열렸을 때 돌출장애물이 되어 도어 앞을 오가는 이에게 통행불편을 주고, 몸을 부딪쳐 부상을 당할 위험도 있다.

발명의 내용

해결하려는 과제

[0006] 본 발명의 목적은 최소의 부피와 크기로 도어힌지를 형성하여 외부 노출이 없도록 설치부 내측에 숨겨진 상태로 안전하게 사용될 수 있게 하고, 90도 개문 제한식 엑스바형 도어 힌지의 개문폭을 평각까지 확대하여 개문 후의 통행 안전과 물품의 수납편의가 있는 180도 개문이 가능한 가구용 엑스바형 도어 힌지를 제공하려는 것이다.

과제의 해결 수단

[0007] 상기의 과제를 달성하기 위하여 본 발명은 문틀 부착판과 도어 부착판이 교축을 중심으로 절첩되는 제1 바와 제2 바로 이뤄진 엑스바에 의해 연결된 도어 힌지에 있어서, 상기 제1 및 제2 바의 자유단에 핀으로 링크를 연결하고, 각 링크는 도어 부착판 또는 문틀 부착판의 돌쩌귀에 힌지축으로 연결하여 90도 개문과 180도까지 자유로이 개문시킬 수 있게 한 180도 개문이 가능한 가구용 엑스바형 도어 힌지를 제안한다.

발명의 효과

[0008] 본 발명은 도어를 열어제치면 제1 바와 제2 바가 동시에 교축을 지점으로 하여 일어서는 작동을 하면서 도어가 물러나게 하는 1단계 작동과, 제1 바 및 제1 바의 각 링크가 각 연결부를 기점으로 펼쳐지면서 선회하여 열려지는 2단계 작동에 의해서 도어를 최대 180도 각도로 열어줄 수 있다.

[0009] 또한 본 발명은 다관절형 엑스바 조립체에 의해서 문틀과 도어 사이의 틈새를 최소로 형성하여도 도어의 회전 작동이 용이하고, 최소 부피의 도어 힌지를 형성하여 도어와 문틀 사이에 설치하였을 때 외부에는 노출되지 않게 되어 침입을 목적으로 외부에서 조작할 수 없는 효과가 있다.

도면의 간단한 설명

- [0010] 도 1은 본 발명에 의한 엑스바형 도어 힌지의 분해도
- 도 2는 폐문 시의 예시를 포함한 엑스바형 도어 힌지의 결합 평면도
- 도 3은 도어가 90도로 열린 경우의 평면도
- 도 4는 도어가 180도로 열린 경우의 평면도

발명을 실시하기 위한 구체적인 내용

[0011] 도 1에서, 본 발명의 가구용 도어 힌지는 도어에 부착되는 도어 부착판(10)과 가구의 문틀에 부착되는 문틀 부착판(20), 이들 부착판(10,20)을 연결하는 엑스 바 조립체(30)로 구성된다.

[0012] 도어 부착판(10)은 엑스바 조립체(30)의 두 부재의 일단을 힌지축으로 지지하는 돌쩌귀(11,12)를 갖고, 문틀 부착판(20)은 엑스바 조립체(30)의 두 부재측 타단을 힌지축으로 지지하는 돌쩌귀(21,22)를 구비한다.

[0013] 엑스바 조립체(30)는 크게 보아 상측에 위치하는 제1 바(A)와, 중간에 위치하는 제2 바(B)가 교축(31)을 중심으로 접히거나 퍼지게 조합한 것으로, 상기 제2 바(B) 밑에는 제1 바(A)와 동일 구조로 된 제3 바(C)를 제1 바(A)와 동일방법으로 보강 설치되어 있다.

[0014] 상기 제1 바(A)는 2개의 링크(32)(33)가 힌지식으로 연결되어 이루어지고, 제2 바(B)는 2개의 링크(34)(35)가 힌지식으로 연결된 구조이다. 물론 제3 바(C)는 제1 바(A)와 동일 구조로 되어 있다.

[0015] 상기 제1 및 제2 바(A)(B)는 교축(31)을 기준으로 할 때, 상하부 링크(33)(34)가 X형으로 연결되고, 교축점이 배제된 링크(32)(35)는 연결용 링크로서, 핀(41)(42)으로 연결되어 각각 절첩작동이 용이한 관절식 구조를 이루고 있다.

[0016] 그리고 제1 바(A)와 제3 바(C)의 일측 고정단(도면상 좌측)은 도어 부착판(10)의 돌쩌귀(12)에 힌지축으로 지지되고 타측 고정단은 반대쪽 문틀 부착판(20)의 돌쩌귀(22)에 힌지축으로 고정된다.

[0017] 또한, 상기 제1 바(A)와 제2 바(B) 사이에 설치되는 제2 바(B)의 일측 고정단은 도어 부착판(10)의 돌쩌귀(11)에 힌지축으로 연결되고, 타측 고정단은 문틀 부착판(20)의 돌쩌귀(21)에 힌지축으로 지지되어 이들 상, 중, 하부의 바(A)(B)(C)에 의해서 도어와 문틀 사이의 연결지지체 기능을 수행토록 한 것이다.

[0018] 도 2는 상기 엑스바 조립체(30)로 문틀(F)에 도어(D)를 부착한 상태에서 닫힌 경우를 예시한다. 이때는 도어 부착판(10)의 돌쩌귀(11,12)는 문틀 부착판(20)의 돌쩌귀(21,22)에 대하여 직교방향에 놓이고, 링크가 V형으로 오므려져서 최소의 부피로 접힌 양쪽의 링크(32)(33),(34)(35)와 이들 중간을 연결한 핀(41)(42)은 문틀(F)측으

로 숨어든 상태로서 외부에 노출되지 않도록 숨겨져 있다.

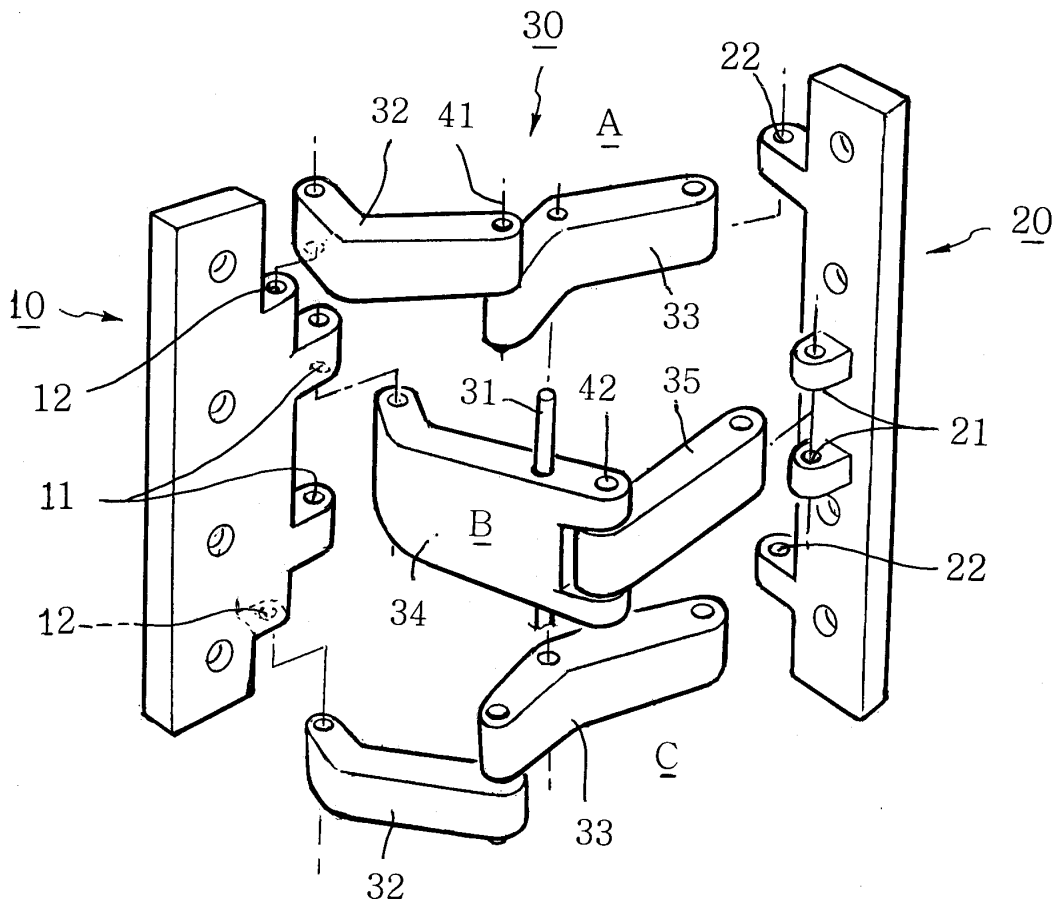
- [0019] 본 발명 도어 힌지는 도 2와 같이 문틀(F)과 도어(D)와의 틈새(H)가 매우 작기 때문에 도어가 닫힌 상태에서는 외부에서 공구를 틈새(H)로 끼워 조작할 수 없으며, 본 발명은 종래 구조의 틈새에 비해서 훨씬 작은 것이 특징이다.
- [0020] 일반적으로 도어 힌지를 숨겨지게 설치하는 구조에서는, 만일 문틀과 도어 사이의 틈새(H)를 작게 형성하면 도어를 열어줄 때 도어 내측 단부가 문틀에 걸려서 열림 작용(회전)이 용이치 못하고 180도 열림도 용이치 못하기 때문에 틈새를 넓게 형성할 수밖에 없으며, 틈새가 크면 침입을 목적으로 공구를 끼워 조작할 수 있는 단점이 있다.
- [0021] 본 발명은 제1, 제2 바(A)(B)를 다관절 엑스바 구조로 형성함으로써, 도 2의 가상선 표시 및 화살 표시처럼 도어를 열면 먼저 도어가 뒤로 물러나는 1단계 작동(W)을 한 후, 다시 회전하여 열려지는 2단계 작동(S)이 이루어지기 때문에 틈새(H)가 작아도 도어의 회전이 용이하고, 90도는 물론 180도까지 자유롭게 열릴 수 있게 되는 것이다.
- [0022] 이 상태에서, 도어(D)를 90도 열면 엑스바 조립체(30)는 도 3과 같은 양상으로 전개된다. 즉, 제1 바(A)와 제2 바(B)의 도어측에 연결된 링크(33)(34)는 열리는 도어(D)에 이끌려감에 의해서 뒤쪽의 링크(32)(35)도 이들에 의해서 함께 이끌려가면서 돌쩌귀(21)(22)를 중심으로 선회하여 길게 펼쳐진다. 그리고 도어쪽 돌쩌귀(11,12)는 문틀쪽 돌쩌귀(21,22)와 중대를 이루며, 도어(B)는 90도 열린 상태로 현상 유지된다.
- [0023] 도 3의 상태에서 도어(B)를 90도 더 연 경우에는 도 4와 같은 양상을 띤다. 이럴 때에는 제2 바(B)는 그대로 있고, 제1 바(A)의 링크(33)도 그대로 있으며, 오로지 링크(32)만 도어(B)에 연동되어 핀(41)을 중심으로 선회하여 그 돌쩌귀(12)가 돌쩌귀(11)와 횡렬을 이루며, 도어(B)를 건드리지 않는 한 180도로 열린 상태로 머물게 된다.
- [0024] 이와는 반대로 열려진 도어를 닫아주면 상기한 열림 작동의 반대 순으로 간섭을 받지 않고 순조롭게 닫히며, 역시 작은 틈새(H)로 닫혀 진다.
- [0025] 이와 같이 문틀 부착판과 도어 부착판이 엑스바로 연결된 도어 힌지에서 엑스바용 부재인 제1 및 제2 바의 자유단을 링크로 도어 부착판과 문틀 부착판에 선택적으로 연결하여 90도로 한정된 도어의 개문폭을 90도에서 180도까지 확대할 수 있게 됨으로써 열린 도어가 문틀에 대하여 90도로 위치함으로 인하여 돌출 장애물로 작용하여 도어 앞 통행에 불편을 주던 일이 사라지고, 건물의 대소형 도어는 물론 가구 도어로 사용하여 자유로운 각도로 도어를 열어서 물품을 넣고 꺼내기가 한결 수월해지게 되는 것이다.

부호의 설명

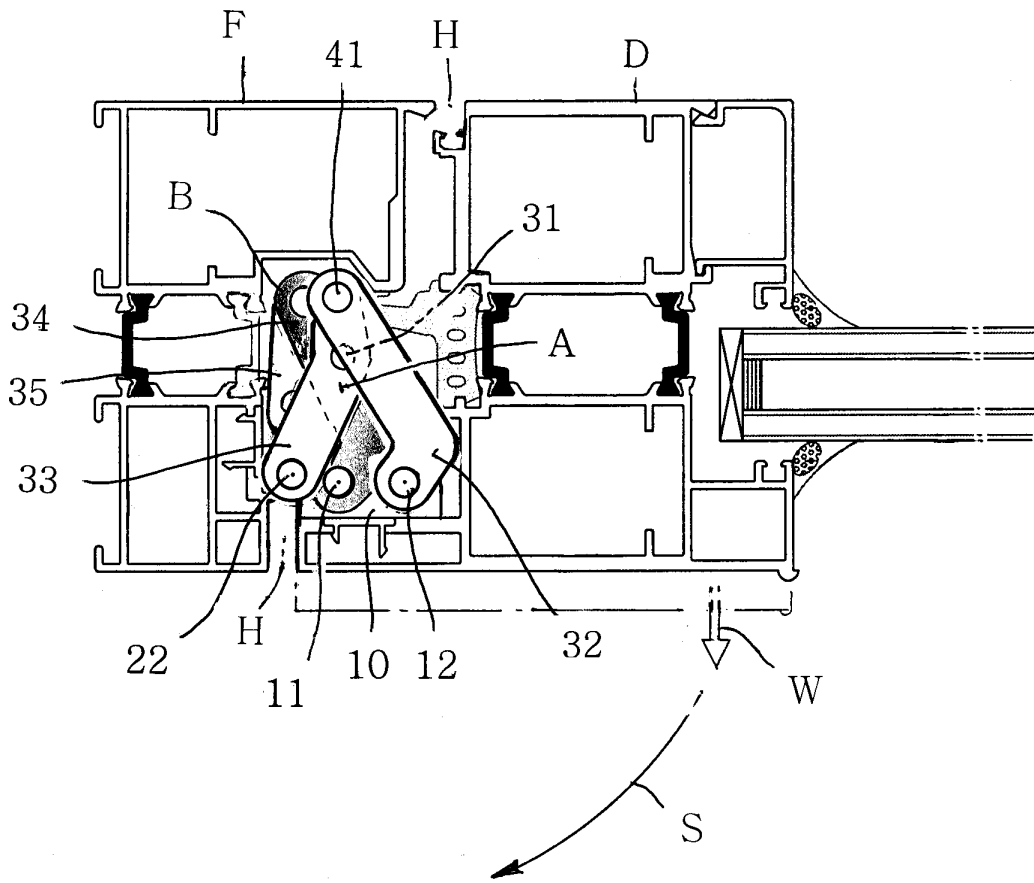
- [0026] 10: 도어 부착판
- 11,12,21,22: 돌쩌귀
- 20: 문틀 부착판
- 30: 엑스바
- 31: 교축
- A: 제1 바
- B: 제2 바
- C: 제3 바
- 32,33: 링크
- 34,35: 링크
- 41,42: 핀

도면

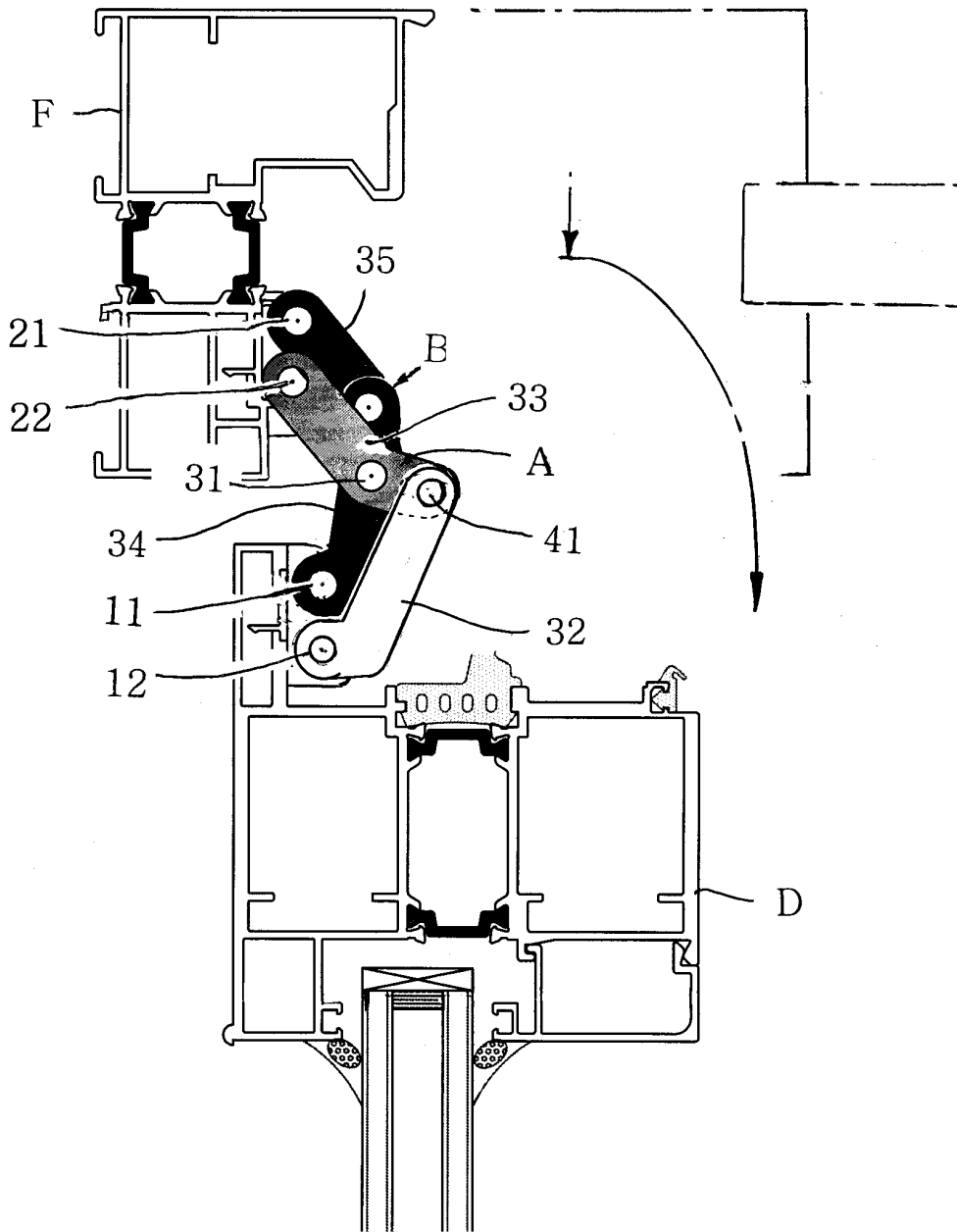
도면1



도면2



도면3



도면4

