

(12) NACH DEM VERTRAG ÜBER DIE INTERNATIONALE ZUSAMMENARBEIT AUF DEM GEBIET DES PATENTWESENS (PCT) VERÖFFENTLICHTE INTERNATIONALE ANMELDUNG

(19) Weltorganisation für geistiges Eigentum  
Internationales Büro



(43) Internationales Veröffentlichungsdatum  
29. Juli 2004 (29.07.2004)

PCT

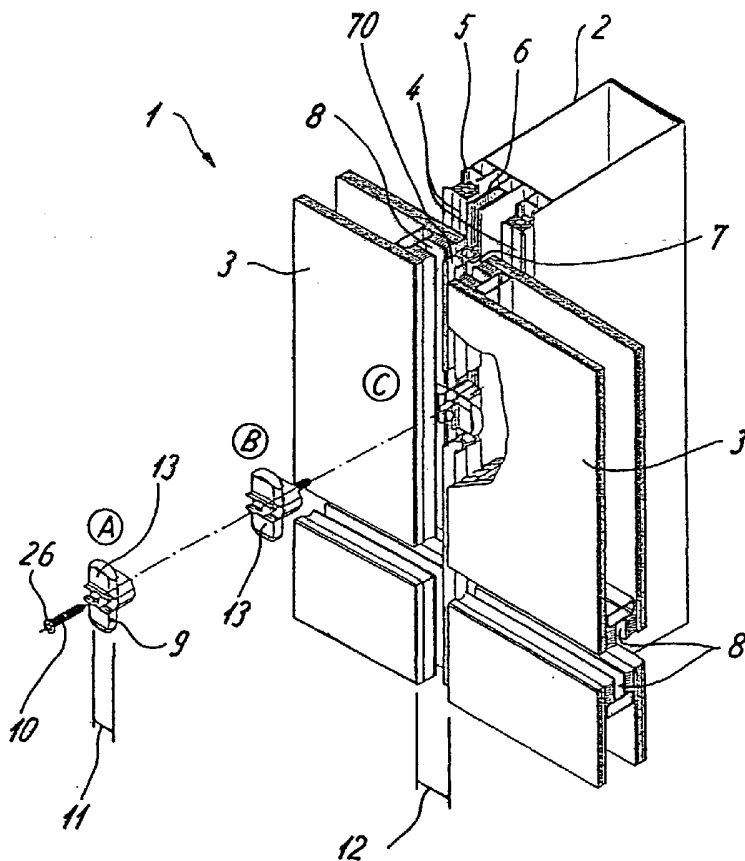
(10) Internationale Veröffentlichungsnummer  
WO 2004/063517 A3

- (51) Internationale Patentklassifikation<sup>7</sup>: E06B 3/54, 203 00 136.2 8. Januar 2003 (08.01.2003) DE  
E04B 2/96, E04F 13/08 203 00 137.0 8. Januar 2003 (08.01.2003) DE
- (21) Internationales Aktenzeichen: PCT/EP2003/014397 (71) Anmelder (für alle Bestimmungsstaaten mit Ausnahme von US): SCHÜCO INTERNATIONAL KG [DE/DE]; Karolinenstrasse 1-15, 33609 Bielefeld (DE).
- (22) Internationales Anmeldedatum: 17. Dezember 2003 (17.12.2003)
- (25) Einreichungssprache: Deutsch (72) Erfinder; und
- (26) Veröffentlichungssprache: Deutsch (75) Erfinder/Anmelder (nur für US): MOLITOR, Stephan [DE/DE]; Stettiner Strasse 3, 33803 Steinhagen (DE). STEEGE, Dieter [DE/DE]; Grüner Sand 9, 32107 Bad Salzuflen (DE).
- (30) Angaben zur Priorität:  
103 00 208.1 8. Januar 2003 (08.01.2003) DE  
203 00 134.6 8. Januar 2003 (08.01.2003) DE  
203 00 135.4 8. Januar 2003 (08.01.2003) DE (74) Anwälte: SPECHT, Peter usw.; Jöllenbecker Strasse 164, 33613 Bielefeld (DE).

[Fortsetzung auf der nächsten Seite]

(54) Title: FAÇADE AND/OR TRANSPARENT ROOF CONSTRUCTION AND ASSOCIATED TOOL FOR ASSEMBLING THE SURFACE ELEMENTS

(54) Bezeichnung: FASSADEN- UND/ODER LICHTDACHKONSTRUKTION UND ZUGEHÖRIGES WERKZEUG ZUR MONTAGE DER FLÄCHENELEMENTE



(57) Abstract: The invention relates to a façade or transparent roof construction having a carrier structure comprising at least one insulating glass pane (3, 103, 203, 303) that is fixed to at least one profiled element (2, 102, 202, 302). According to the invention, a groove (8, 108, 232) is cut, at least in sections, in the edge of the insulating glass pane (3, 103, 203, 303), a holding arm (13, 113, 223) of a glass pane holding device (9, 109, 207) engaging in said groove and being fixed to a screw groove (6, 106, 206) of the profiled element (2, 102, 202) by means of at least one screw. The invention is characterised in that the side of the glass pane holding device (9, 109, 207) facing the profiled element (2, 102, 202, 302) has an essentially planar bearing surface or lower side (14, 114, 212) which can be applied to the front edges of the screw grooves (6, 106) of the profiled element (2, 10). Preferably, a strip-type attachment (117, 13) is provided on the lower side of the glass pane holding device (9, 109, 207), said attachment being slightly inserted into the screw groove in order to centre the glass pane holding device (9, 109, 207).

[Fortsetzung auf der nächsten Seite]

WO 2004/063517 A3



(81) **Bestimmungsstaaten (national):** AE, AG, AL, AM, AT, AU, AZ, BA, BB, BG, BR, BY, BZ, CA, CH, CN, CO, CR, CU, CZ, DE, DK, DM, DZ, EC, EE, ES, FI, GB, GD, GE, GH, GM, HR, HU, ID, IL, IN, IS, JP, KE, KG, KP, KR, KZ, LC, LK, LR, LS, LT, LU, LV, MA, MD, MG, MK, MN, MW, MX, MZ, NI, NO, NZ, OM, PG, PH, PL, PT, RO, RU, SC, SD, SE, SG, SK, SL, SY, TJ, TM, TN, TR, TT, TZ, UA, UG, US, UZ, VC, VN, YU, ZA, ZM, ZW.

(84) **Bestimmungsstaaten (regional):** ARIPO Patent (BW, GH, GM, KE, LS, MW, MZ, SD, SL, SZ, TZ, UG, ZM, ZW), eurasisches Patent (AM, AZ, BY, KG, KZ, MD, RU, TJ, TM), europäisches Patent (AT, BE, BG, CH, CY, CZ, DE, DK, EE, ES, FI, FR, GB, GR, HU, IE, IT, LU, MC, NL,

PT, RO, SE, SI, SK, TR), OAPI Patent (BF, BJ, CF, CG, CI, CM, GA, GN, GQ, GW, ML, MR, NE, SN, TD, TG).

**Veröffentlicht:**

- mit internationalem Recherchenbericht
- vor Ablauf der für Änderungen der Ansprüche geltenden Frist; Veröffentlichung wird wiederholt, falls Änderungen eintreffen

(88) **Veröffentlichungsdatum des internationalen**

**Recherchenberichts:**

24. März 2005

*Zur Erklärung der Zweibuchstaben-Codes und der anderen Abkürzungen wird auf die Erklärungen ("Guidance Notes on Codes and Abbreviations") am Anfang jeder regulären Ausgabe der PCT-Gazette verwiesen.*

---

(57) **Zusammenfassung:** Eine Fassaden- oder Lichtdachkonstruktion mit einer Tragkonstruktion, mit mindestens einer Isolierglasscheibe (3, 103, 203, 303), die an wenigstens einem Profil (2, 102, 202,302) festgelegt ist, wobei an der Isolierglasscheibe (3, 103, 203, 303) randseitig zumindest abschnittsweise eine Nut (8, 108, 232) vorgesehen ist, in die ein Haltearm (13, 113, 223) eines Glashalters (9, 109, 207) eingreift, der über mindestens eine Schraube an einer Schraubnut (6, 106, 206) des Profils (2, 102, 202) festlegbar ist, zeichnet sich dadurch aus, dass der Glashalter (9, 109, 207) auf der dem Profil (2, 102, 202, 302) zugewandten Seite eine im wesentlichen ebene Anlagefläche bzw. Unterseite (14, 114, 212) ausgebildet ist, die auf den Stirnkanten der Schraubnuten (6, 106) des Profils (2, 10) anlegbar ist, wobei vorzugsweise an der Unterseite des Glashalters (9, 109, 207) ein leistenförmiger Ansatz (117, 13) vorgesehen ist, der zur Zentrierung des Glashalters (9, 109, 207) geringfügig in die Schraubnut einfügbar ist.

# INTERNATIONAL SEARCH REPORT

Internationa l application No

PCT/EP 03/14397

**A. CLASSIFICATION OF SUBJECT MATTER**  
 IPC 7 E06B3/54 E04B2/96 E04F13/08

According to International Patent Classification (IPC) or to both national classification and IPC

**B. FIELDS SEARCHED**

Minimum documentation searched (classification system followed by classification symbols)

IPC 7 E06B E04B E04F

Documentation searched other than minimum documentation to the extent that such documents are included in the fields searched

Electronic data base consulted during the international search (name of data base and, where practical, search terms used)

EPO-Internal

**C. DOCUMENTS CONSIDERED TO BE RELEVANT**

Category °	Citation of document, with indication, where appropriate, of the relevant passages	Relevant to claim No.
X	US 4 799 344 A (FRANCIS GEOFFREY V) 24 January 1989 (1989-01-24)	1,3,9,11
Y	column 4, line 44 - line 62  figures	2,6-8, 12-15
Y	----- AT 398 796 B (BRUEDER ECKELT & CO GLASTECH) 25 January 1995 (1995-01-25) cited in the application the whole document	2,6-8, 12-15
A	----- DE 37 14 629 A (HENKENJOHANN JOHANN) 17 November 1988 (1988-11-17) the whole document	1
	----- -/--	

Further documents are listed in the continuation of box C.

Patent family members are listed in annex.

° Special categories of cited documents :

- "A" document defining the general state of the art which is not considered to be of particular relevance
- "E" earlier document but published on or after the international filing date
- "L" document which may throw doubts on priority claim(s) or which is cited to establish the publication date of another citation or other special reason (as specified)
- "O" document referring to an oral disclosure, use, exhibition or other means
- "P" document published prior to the international filing date but later than the priority date claimed

- "T" later document published after the international filing date or priority date and not in conflict with the application but cited to understand the principle or theory underlying the invention
- "X" document of particular relevance; the claimed invention cannot be considered novel or cannot be considered to involve an inventive step when the document is taken alone
- "Y" document of particular relevance; the claimed invention cannot be considered to involve an inventive step when the document is combined with one or more other such documents, such combination being obvious to a person skilled in the art.
- "&" document member of the same patent family

Date of the actual completion of the international search

28 July 2004

Date of mailing of the international search report

09. 02. 2005

Name and mailing address of the ISA

European Patent Office, P.B. 5818 Patentlaan 2  
 NL - 2280 HV Rijswijk  
 Tel. (+31-70) 340-2040, Tx. 31 651 epo nl,  
 Fax: (+31-70) 340-3016

Authorized officer

Verdonck, B

## INTERNATIONAL SEARCH REPORT

International Application No

PCT/EP 03/14397

## C.(Continuation) DOCUMENTS CONSIDERED TO BE RELEVANT

Category °	Citation of document, with indication, where appropriate, of the relevant passages	Relevant to claim No.
A	NL 1 016 724 C (REYNOLDS ARCHITECTUURSYSTEMEN) 29 May 2002 (2002-05-29) page 13, line 15 - page 14, line 13 figures 3B,3C -----	10,16,17
A	FR 2 727 165 A (AUDO DANIEL) 24 May 1996 (1996-05-24) the whole document -----	18
A	EP 0 247 356 A (SOLVAR SYSTEMBAUGESELLSCHAFT F) 2 December 1987 (1987-12-02) the whole document -----	18
X	EP 0 443 190 A (WICONA BAUSYSTEME) 28 August 1991 (1991-08-28) column 2, line 53 - column 3, line 38 figures 3-5 -----	36

## INTERNATIONAL SEARCH REPORT

International application No.

**PCT/EP03/14397****Box I Observations where certain claims were found unsearchable (Continuation of item 1 of first sheet)**

This international search report has not been established in respect of certain claims under Article 17(2)(a) for the following reasons:

1.  Claims Nos.:  
because they relate to subject matter not required to be searched by this Authority, namely:
  
2.  Claims Nos.:  
because they relate to parts of the international application that do not comply with the prescribed requirements to such an extent that no meaningful international search can be carried out, specifically:
  
3.  Claims Nos.:  
because they are dependent claims and are not drafted in accordance with the second and third sentences of Rule 6.4(a).

**Box II Observations where unity of invention is lacking (Continuation of item 2 of first sheet)**

This International Searching Authority found multiple inventions in this international application, as follows:

Box II

See Supplemental Sheet

As a result of the prior review under R. 40.2(e) PCT,  
no additional fees are to be refunded.

1.  As all required additional search fees were timely paid by the applicant, this international search report covers all searchable claims.
2.  As all searchable claims could be searched without effort justifying an additional fee, this Authority did not invite payment of any additional fee.
3.  As only some of the required additional search fees were timely paid by the applicant, this international search report covers only those claims for which fees were paid, specifically claims Nos.:
  
4.  No required additional search fees were timely paid by the applicant. Consequently, this international search report is restricted to the invention first mentioned in the claims; it is covered by claims Nos.:

**Remark on Protest**

The additional search fees were accompanied by the applicant's protest.



No protest accompanied the payment of additional search fees.

The International Searching Authority has determined that this international application contains multiple (groups of) inventions, as follows:

1. Claims 1-17

Centring of the glass pane holder and an integrated seal that extends over the glass pane holder and the insulating strip.

2. Claims 18-35

Curved glass pane holder for fixing surface elements arranged at an angle.

3. Claims 36-45

Tool for assembling surface elements.

**INTERNATIONAL SEARCH REPORT**  
Information on patent family members

International Application No  
PCT/EP 03/14397

Patent document cited in search report		Publication date	Patent family member(s)	Publication date
US 4799344	A	24-01-1989	NONE	
-----				
AT 398796	B	25-01-1995	AT 111293 A	15-06-1994
			DE 69413603 D1	05-11-1998
			DE 69413603 T2	12-05-1999
			DK 628672 T3	21-06-1999
			EP 0628672 A1	14-12-1994
			ES 2123730 T3	16-01-1999
-----				
DE 3714629	A	17-11-1988	DE 3714629 A1	17-11-1988
-----				
NL 1016724	C	29-05-2002	NL 1016724 C2	29-05-2002
-----				
FR 2727165	A	24-05-1996	FR 2727165 A1	24-05-1996
-----				
EP 0247356	A	02-12-1987	DE 3616408 C1	09-07-1987
			AT 68064 T	15-10-1991
			DE 3773538 D1	14-11-1991
			EP 0247356 A2	02-12-1987
-----				
EP 0443190	A	28-08-1991	DE 4005106 A1	22-08-1991
			EP 0443190 A1	28-08-1991
-----				

# INTERNATIONALER RECHERCHENBERICHT

Internationales Aktenzeichen

PCT/EP 03/14397

**A. KLASSIFIZIERUNG DES ANMELDUNGSGEGENSTANDES**  
 IPK 7 E06B3/54 E04B2/96 E04F13/08

Nach der Internationalen Patentklassifikation (IPK) oder nach der nationalen Klassifikation und der IPK

**B. RECHERCHIERTE GEBIETE**

Recherchierter Mindestprüfstoff (Klassifikationssystem und Klassifikationssymbole)  
 IPK 7 E06B E04B E04F

Recherchierte aber nicht zum Mindestprüfstoff gehörende Veröffentlichungen, soweit diese unter die recherchierten Gebiete fallen

Während der internationalen Recherche konsultierte elektronische Datenbank (Name der Datenbank und evtl. verwendete Suchbegriffe)

EPO-Internal

**C. ALS WESENTLICH ANGESEHENE UNTERLAGEN**

Kategorie*	Bezeichnung der Veröffentlichung, soweit erforderlich unter Angabe der in Betracht kommenden Teile	Betr. Anspruch Nr.
X	US 4 799 344 A (FRANCIS GEOFFREY V) 24. Januar 1989 (1989-01-24)	1,3,9,11
Y	Spalte 4, Zeile 44 - Zeile 62  Abbildungen	2,6-8, 12-15
Y	----- AT 398 796 B (BRUEDER ECKELT & CO GLASTECH) 25. Januar 1995 (1995-01-25) in der Anmeldung erwähnt das ganze Dokument	2,6-8, 12-15
A	----- DE 37 14 629 A (HENKENJOHANN JOHANN) 17. November 1988 (1988-11-17) das ganze Dokument	1
	----- -/--	

Weitere Veröffentlichungen sind der Fortsetzung von Feld C zu entnehmen

Siehe Anhang Patentfamilie

- \* Besondere Kategorien von angegebenen Veröffentlichungen :
- "A" Veröffentlichung, die den allgemeinen Stand der Technik definiert, aber nicht als besonders bedeutsam anzusehen ist
  - "E" älteres Dokument, das jedoch erst am oder nach dem internationalen Anmeldedatum veröffentlicht worden ist
  - "L" Veröffentlichung, die geeignet ist, einen Prioritätsanspruch zweifelhaft erscheinen zu lassen, oder durch die das Veröffentlichungsdatum einer anderen im Recherchenbericht genannten Veröffentlichung belegt werden soll oder die aus einem anderen besonderen Grund angegeben ist (wie ausgeführt)
  - "O" Veröffentlichung, die sich auf eine mündliche Offenbarung, eine Benutzung, eine Ausstellung oder andere Maßnahmen bezieht
  - "P" Veröffentlichung, die vor dem internationalen Anmeldedatum, aber nach dem beanspruchten Prioritätsdatum veröffentlicht worden ist

- "T" Spätere Veröffentlichung, die nach dem internationalen Anmeldedatum oder dem Prioritätsdatum veröffentlicht worden ist und mit der Anmeldung nicht kollidiert, sondern nur zum Verständnis des der Erfindung zugrundeliegenden Prinzips oder der ihr zugrundeliegenden Theorie angegeben ist
- "X" Veröffentlichung von besonderer Bedeutung; die beanspruchte Erfindung kann allein aufgrund dieser Veröffentlichung nicht als neu oder auf erfinderischer Tätigkeit beruhend betrachtet werden
- "Y" Veröffentlichung von besonderer Bedeutung; die beanspruchte Erfindung kann nicht als auf erfinderischer Tätigkeit beruhend betrachtet werden, wenn die Veröffentlichung mit einer oder mehreren anderen Veröffentlichungen dieser Kategorie in Verbindung gebracht wird und diese Verbindung für einen Fachmann naheliegend ist
- "&" Veröffentlichung, die Mitglied derselben Patentfamilie ist

Datum des Abschlusses der internationalen Recherche

28. Juli 2004

Absenddatum des internationalen Recherchenberichts

09. 02. 2005

Name und Postanschrift der Internationalen Recherchenbehörde  
 Europäisches Patentamt, P.B. 5818 Patentlaan 2  
 NL - 2280 HV Rijswijk  
 Tel. (+31-70) 340-2040, Tx. 31 651 epo nl,  
 Fax: (+31-70) 340-3016

Bevollmächtigter Bediensteter

Verdonck, B



C.(Fortsetzung) ALS WESENTLICH ANGESEHENE UNTERLAGEN		
Kategorie <sup>o</sup>	Bezeichnung der Veröffentlichung, soweit erforderlich unter Angabe der in Betracht kommenden Teile	Betr. Anspruch Nr.
A	NL 1 016 724 C (REYNOLDS ARCHITECTUURSYSTEMEN) 29. Mai 2002 (2002-05-29) Seite 13, Zeile 15 - Seite 14, Zeile 13 Abbildungen 3B,3C -----	10,16,17
A	FR 2 727 165 A (AUDO DANIEL) 24. Mai 1996 (1996-05-24) das ganze Dokument -----	18
A	EP 0 247 356 A (SOLVAR SYSTEMBAUGESELLSCHAFT F) 2. Dezember 1987 (1987-12-02) das ganze Dokument -----	18
X	EP 0 443 190 A (WICONA BAUSYSTEME) 28. August 1991 (1991-08-28) Spalte 2, Zeile 53 - Spalte 3, Zeile 38 Abbildungen 3-5 -----	36

## Feld I Bemerkungen zu den Ansprüchen, die sich als nicht recherchierbar erwiesen haben (Fortsetzung von Punkt 2 auf Blatt 1)

Gemäß Artikel 17(2)a) wurde aus folgenden Gründen für bestimmte Ansprüche kein Recherchenbericht erstellt:

1.  Ansprüche Nr. weil sie sich auf Gegenstände beziehen, zu deren Recherche die Behörde nicht verpflichtet ist, nämlich
  
2.  Ansprüche Nr. weil sie sich auf Teile der internationalen Anmeldung beziehen, die den vorgeschriebenen Anforderungen so wenig entsprechen, daß eine sinnvolle internationale Recherche nicht durchgeführt werden kann, nämlich
  
3.  Ansprüche Nr. weil es sich dabei um abhängige Ansprüche handelt, die nicht entsprechend Satz 2 und 3 der Regel 6.4 a) abgefaßt sind.

## Feld II Bemerkungen bei mangelnder Einheitlichkeit der Erfindung (Fortsetzung von Punkt 3 auf Blatt 1)

Die internationale Recherchenbehörde hat festgestellt, daß diese internationale Anmeldung mehrere Erfindungen enthält:

**siehe Zusatzblatt**

**Aufgrund des Ergebnisses der vorläufigen Überprüfung gemäß Regel 40.2(e) PCT sind keine zusätzlichen Gebühren zu erstatten.**

1.  Da der Anmelder alle erforderlichen zusätzlichen Recherchegebühren rechtzeitig entrichtet hat, erstreckt sich dieser internationale Recherchenbericht auf alle recherchierbaren Ansprüche.
  
2.  Da für alle recherchierbaren Ansprüche die Recherche ohne einen Arbeitsaufwand durchgeführt werden konnte, der eine zusätzliche Recherchegebühr gerechtfertigt hätte, hat die Behörde nicht zur Zahlung einer solchen Gebühr aufgefordert.
  
3.  Da der Anmelder nur einige der erforderlichen zusätzlichen Recherchegebühren rechtzeitig entrichtet hat, erstreckt sich dieser internationale Recherchenbericht nur auf die Ansprüche, für die Gebühren entrichtet worden sind, nämlich auf die Ansprüche Nr.
  
4.  Der Anmelder hat die erforderlichen zusätzlichen Recherchegebühren nicht rechtzeitig entrichtet. Der internationale Recherchenbericht beschränkt sich daher auf die in den Ansprüchen zuerst erwähnte Erfindung; diese ist in folgenden Ansprüchen erfaßt:

**Bemerkungen hinsichtlich eines Widerspruchs**

- Die zusätzlichen Gebühren wurden vom Anmelder unter Widerspruch gezahlt.
- Die Zahlung zusätzlicher Recherchegebühren erfolgte ohne Widerspruch.

## WEITERE ANGABEN

PCT/ISA/ 210

Die internationale Recherchenbehörde hat festgestellt, dass diese internationale Anmeldung mehrere (Gruppen von) Erfindungen enthält, nämlich:

## 1. Ansprüche: 1-17

Zentrierung des Glashalters und sich über Glashalter und Isolierleiste erstreckende durchgängige Dichtung  
---

## 2. Ansprüche: 18-35

Gekrümmter Glashalter zur Festlegung von winklig angeordneten Flächenelemente  
---

## 3. Ansprüche: 36-45

Werkzeug zur Montage von Flächenelemente  
---

# INTERNATIONALER RECHERCHENBERICHT

Angaben zu Veröffentlichungen, die zur selben Patentfamilie gehören

Internationales Aktenzeichen

PCT/EP 03/14397

Im Recherchenbericht angeführtes Patentdokument		Datum der Veröffentlichung	Mitglied(er) der Patentfamilie	Datum der Veröffentlichung
US 4799344	A	24-01-1989	KEINE	
-----				
AT 398796	B	25-01-1995	AT 111293 A	15-06-1994
			DE 69413603 D1	05-11-1998
			DE 69413603 T2	12-05-1999
			DK 628672 T3	21-06-1999
			EP 0628672 A1	14-12-1994
			ES 2123730 T3	16-01-1999
-----				
DE 3714629	A	17-11-1988	DE 3714629 A1	17-11-1988
-----				
NL 1016724	C	29-05-2002	NL 1016724 C2	29-05-2002
-----				
FR 2727165	A	24-05-1996	FR 2727165 A1	24-05-1996
-----				
EP 0247356	A	02-12-1987	DE 3616408 C1	09-07-1987
			AT 68064 T	15-10-1991
			DE 3773538 D1	14-11-1991
			EP 0247356 A2	02-12-1987
-----				
EP 0443190	A	28-08-1991	DE 4005106 A1	22-08-1991
			EP 0443190 A1	28-08-1991
-----				