



(12) 发明专利

(10) 授权公告号 CN 101824972 B

(45) 授权公告日 2013. 01. 16

(21) 申请号 201010128224. 2

CN 201620779 U, 2010. 11. 03, 权利要求

(22) 申请日 2010. 02. 10

1-9.

(73) 专利权人 成都世唯科技有限公司

武成路. 潜孔钻机接卸钻杆机构的设计. 《工程  
机械》. 1990, 第 21 卷 (第 4 期), 全文.

地址 610200 四川省成都市蛟龙工业港双流  
园区新华大道 36 座

审查员 田英楠

(72) 发明人 黄可唯 李斌 刘春全 李阳

(74) 专利代理机构 成都九鼎天元知识产权代理  
有限公司 51214

代理人 徐宏 吴彦峰

(51) Int. Cl.

E21B 19/16 (2006. 01)

(56) 对比文件

US 3780815 A, 1973. 12. 25,

EP 0194956 A1, 1986. 09. 17, 全文.

US 6327937 B1, 2001. 12. 11, 全文.

CN 201241639 Y, 2009. 05. 20, 全文.

US 3881375 A, 1975. 05. 06,

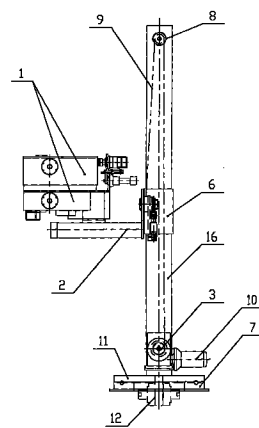
权利要求书 2 页 说明书 6 页 附图 12 页

(54) 发明名称

一种接卸钻杆和套管的机构

(57) 摘要

本发明公开了一种接卸钻杆和套管的机构, 包括旋扣钳总成 (1)、伸缩臂 (2) 及升降装置 (3), 其特征在于: 所述旋扣钳总成 (1) 由可相对转动的动力钳 (4) 及固定钳 (5) 组成, 所述升降装置 (3) 包括底座 (7)、立柱 (16) 及活套在该立柱 (16) 上的滑座 (6), 所述底座 (7) 与立柱 (16) 之间可相对转动, 所述伸缩臂 (2) 的伸缩端与所述固定钳 (5) 固定连接, 另一端与所述滑座 (6) 转动连接. 通过对本方案中的旋扣钳夹紧位置、方向的调整能准确、快速的完成小鼠洞及钻井的接管过程, 提高了接管效率、降低了劳动强度和对工人的危险性。



1. 一种接卸钻杆和套管的机构,包括旋扣钳总成(1)、伸缩臂(2)及升降装置(3),所述旋扣钳总成(1)由可相对转动的动力钳(4)及固定钳(5)组成,所述升降装置(3)包括底座(7)、立柱(16)及活套在该立柱(16)上的滑座(6),所述底座(7)与立柱(16)之间可相对转动,所述伸缩臂(2)的伸缩端与所述固定钳(5)固定连接,另一端与所述滑座(6)转动连接,其特征在于:所述立柱(16)上端设置有定滑轮(8)、升降卷扬机(10)及拉索(9),所述拉索(9)一端与所述滑座(6)连接,另一端绕过所述立柱(16)上端设置的定滑轮(8)与所述升降卷扬机(10)的输出卷筒端连接;在所述立柱(16)下端设置有转盘(11),该转盘(11)连接有转盘驱动油缸(12),所述立柱(16)通过所述转盘(11)与底座(7)之间产生相对转动。

2. 根据权利要求1所述的一种接卸钻杆和套管的机构,其特征在于:所述伸缩臂(2)与滑座(6)的连接端设置有安装板(13),该安装板(13)与在所述滑座(6)上设置的转轴(14)的一端固定连接,该转轴(14)的另一端连接有转动油缸(15)。

3. 根据权利要求2所述的一种接卸钻杆和套管的机构,其特征在于:所述安装板(13)上设置有一对所述伸缩臂(2),该伸缩臂(2)包括外臂(201)、内臂(202)、伸缩油缸(203),所述内臂(202)套装在所述外臂(201)内,所述伸缩油缸(203)一端与所述外臂(201)连接,另一端与所述内臂(202)的前端连接;所述外臂(201)与内臂(202)上均开有滑移槽(206)、穿过该滑移槽(206)的内臂(202)上设置有旋扣钳支撑块(207),该旋扣钳支撑块(207)可相对所述外臂(201)及内臂(202)移动;

在所述外臂(201)内还设置有齿条(204)、内臂(202)的后端设置有齿轮(205),该齿轮(205)与所述齿条(204)啮合,所述内臂(202)的前端还设置有转轮(208),该转轮(208)与所述齿轮(205)之间缠绕有滑移拉索(209),所述旋扣钳支撑块(207)连接到该滑移拉索(209)上。

4. 根据权利要求1所述的一种接卸钻杆和套管的机构,其特征在于:所述固定钳(5)包括固定钳壳体(501)、具有开口的大齿圈(502)及大齿圈座(503),所述大齿圈座(503)设置在所述固定钳壳体(501)上方设置的支撑板(504)上,所述大齿圈(502)下部具有环形槽、上表面设置有定位销(513),通过该环形槽将所述大齿圈(502)套装在所述大齿圈座(503)上且大齿圈(502)可相对大齿圈座(503)转动;所述支撑板(504)上还设置有大齿圈驱动齿轮(505)和紧扣齿轮(506),该大齿圈驱动齿轮(505)和紧扣齿轮(506)连接有独立的油马达且所述大齿圈驱动齿轮(505)、紧扣齿轮(506)及大齿圈(502)的外圈两两啮合;所述支撑板(504)下方的所述固定钳壳体(501)内设置有两个对称布置的钳牙夹紧装置,该钳牙夹紧装置包括蜗轮蜗杆组件(507)、钳牙座(508)、驱动油马达(509),所述驱动油马达(509)与所述蜗轮蜗杆组件(507)的蜗杆动力输入端连接,所述蜗轮蜗杆组件(507)中的蜗轮连接有钳牙顶杆(510),该钳牙顶杆(510)上旋有钳牙顶筒(511),该钳牙顶筒(511)上套装所述钳牙座(508),该钳牙座(508)上活动连接有钳牙(512),所述两钳牙夹紧装置中的钳牙(512)相向并朝向所述固定钳(5)的钳口中心;

所述动力钳(4)包括动力钳壳体(401)、动力传动轴(402),所述动力钳壳体(401)上设置有与所述大齿圈(502)上表面的定位销(513)相对应的销孔(414),所述动力钳壳体(401)内设置有两个对称布置的卡牙夹紧装置,该卡牙夹紧装置包括蜗杆(403)、蜗轮(404)及连接在蜗轮(404)上的卡牙顶杆(405),该卡牙顶杆(405)上旋有卡牙顶筒(406),该卡牙顶筒(406)上套装有卡牙固定座(407),该卡牙固定座(407)前端开有安装槽,该

安装槽上下内壁对称的开有弧形槽(410),两弧形槽(410)之间设置有销柱(408),该销柱(408)铰接有卡牙浮动座(409),该卡牙浮动座(409)上活动连接有卡牙(411),所述动力传动轴(402)的输出端与所述蜗杆(403)连接,所述动力传动轴(402)具有输入接头(412),该输入接头(412)对应的所述动力钳壳体(401)上开有动力端插入孔(413);

在所述固定钳壳体(501)上还设置有驱动油马达滑座,该驱动油马达滑座上设置有卡牙驱动油马达支板(415),该卡牙驱动油马达支板(415)上装有卡牙驱动油马达(416),该卡牙驱动油马达(416)的动力输出接头(418)与所述动力钳(4)中动力传动轴(402)的输入接头(412)相对应,在驱动油马达滑座上设置有支板推动油缸(417),该支板推动油缸(417)的推动端与所述卡牙驱动油马达支板(415)连接。

5. 根据权利要求4所述的一种接卸钻杆和套管的机构,其特征在于:所述支撑板(504)上设置有2个大齿圈驱动齿轮(505)和1个紧扣齿轮(506),所述2个大齿圈驱动齿轮(505)位于所述紧扣齿轮(506)两侧且在所述大齿圈驱动齿轮(505)与紧扣齿轮(506)之间设置有传动齿轮(519),该传动齿轮(519)与所述大齿圈驱动齿轮(505)和紧扣齿轮(506)相啮合。

6. 根据权利要求4所述的一种接卸钻杆和套管的机构,其特征在于:在所述两蜗轮蜗杆组件(507)的两蜗杆前端之间横向连接有调节板(514),其中蜗杆前端旋在所述调节板(514)上的螺孔,调节板(514)中部设置有调节块(515),该调节块(515)与两钳牙夹紧装置中的钳牙(512)相对应朝向所述固定钳(5)的钳口中心。

7. 根据权利要求4所述的一种接卸钻杆和套管的机构,其特征在于:所述大齿圈(502)与大齿圈座(503)之间设置有水平滚子(516)和竖向滚轮(517),所述大齿圈座(503)上表面设置有滚子保持架(518),该滚子保持架(518)具有滚子槽,所述水平滚子(516)放置在所述滚子保持架(518)中的滚子槽内;所述竖向滚轮(517)设置在所述大齿圈座(503)的下部,所述竖向滚轮(517)的转轴分别与大齿圈座(503)和支撑板(504)连接。

8. 根据权利要求4所述的一种接卸钻杆和套管的机构,其特征在于:所述大齿圈(502)与所述支撑板(504)之间设置有竖向扣件(520)。

## 一种接卸钻杆和套管的机构

### 技术领域

[0001] 本发明属于石油钻探用设备领域,具体的讲涉及一种接卸钻杆和套管的机构。

### 背景技术

[0002] 随着国民经济发展,石油天然气的需求量越来越大,这就要求勘探开发速度效率需要提高,在钻井钻进过程中,随着钻入的深度不断增大,需要不断的在已有的钻管上增加新钻管,俗称“接管”。在接管过程中大部分工序均通过人工操作,难度大、劳动强度高,危险性大,通常是需要在小鼠洞中将钻管 3 根一组先接好然后将新接好的钻管从小鼠洞中通过绞车钢索等设备将其吊出,移动到钻井中已有钻管的上端,把新接好的钻管调整到竖直方向正对已有钻管的上端,将新接好的 3 根连在一起的钻管与钻井中已有钻管对接旋紧完成钻井中钻管的生长,如上,在小鼠洞中时需要接管,接好的管移到钻井上方时还要与钻井中的管连接,在上述过程中由于钻管本身较长、较重,“移动”、“位子调整”“对接旋紧”目前以人配合辅助的方式费时、费力效率低、劳动强度大、危险性高,操作十分不便。尤其是在小鼠洞时 3 根接管的过程,由于小鼠洞中的管及提升起来准备接的管会存在倾斜,两管对正旋紧并紧扣较麻烦。

### 发明内容

[0003] 本发明的目的是提供了一种设备、该设备能通过对本方案中的旋扣钳夹紧位置、方向的调整能准确、快速的完成小鼠洞及钻井的接管过程,提高了接管效率、降低了劳动强度和对工人的危险性。

[0004] 本发明的技术方案如下:

[0005] 一种接卸钻杆和套管的机构,包括旋扣钳总成、伸缩臂及升降装置,所述旋扣钳由可相对转动的动力钳及固定钳组成,所述升降装置包括底座、立柱及活套在该立柱上的滑座,所述底座与立柱之间可相对转动,所述伸缩臂的伸缩端与所述固定钳固定连接,另一端与所述滑座转动连接。

[0006] 采用上述结构,可以达到对旋扣钳总成多个方向的调整,以立柱为参考位置,伸缩臂起到调节旋扣钳总成与立柱之间的径向距离,同时立柱自身可以相对底座转动,这样可以实现旋扣钳总成以立柱为中心转动,另外旋扣钳总成是通过伸缩臂、滑座连接在立柱上的可实现对旋扣钳总成的升降,还有伸缩臂与所述滑座为转动连接,而伸缩臂与旋扣钳总成为固定连接,该连接方式实现了旋扣钳总成以伸缩臂中心线为轴线的偏转,由此我们可以看出通过升降、水平转动、垂直转动、径向距离的调整使得旋扣钳总成能适应钻管不同位置的需要,尤其是针对在小鼠洞接管的需要,满足在此处钻管倾斜的情况,旋扣钳总成中的固定钳夹住下方钻管、动力钳夹住吊起的钻管,动力钳相对固定钳转动达到将两钻管对接旋紧并紧扣的目的;通过机械设备完成“接管”,提高了接管效率、降低了劳动强度和对工人的危险性。

[0007] 所述立柱上端设置有定滑轮、升降卷扬机及拉索,所述拉索一端与所述滑座连接,

另一端绕过所述立柱上端设置的定滑轮与所述升降卷扬机的输出卷筒端连接；在所述立柱下端设置有转盘，该转盘连接有转盘驱动油缸，所述立柱通过所述转盘与底座之间产生相对转动。

[0008] 该结构实现了对滑座的升降，同时也就是对旋扣钳总成的调整。

[0009] 所述伸缩臂与滑座的连接端设置有安装板，该安装板与在所述滑座上设置的转轴的一端固定连接，该转轴的另一端连接有转动油缸。转动油缸带动转轴从而实现旋扣钳总成跟着伸缩臂一起在竖直方向上摆动。

[0010] 所述安装板上设置有一对所述伸缩臂，该伸缩臂包括外臂、内臂、伸缩油缸，所述内臂套装在所述外臂内，所述伸缩油缸一端与所述外臂连接，另一端与所述内臂的前端连接；所述外臂与内臂上均开有滑移槽、穿过该滑移槽的内臂上设置有旋扣钳支撑块，该旋扣钳支撑块可相对所述外臂及内臂移动；

[0011] 在所述外臂内还设置有齿条、内臂的后端设置有齿轮，该齿轮与所述齿条啮合，所述内臂的前端还设置有转轮，该转轮与所述齿轮之间缠绕有滑移拉索，所述旋扣钳支撑块连接到该滑移拉索上。

[0012] 采用上述伸缩臂的结构通过控制伸缩油缸可调整内臂相对外臂的伸长和缩短，同时在伸长和缩短过程中齿轮在齿条上转动从而通过滑移拉索带动旋扣钳总成支撑块在内臂内滑动这样能大大提高旋扣钳总成支撑块的移动范围即旋扣钳总成的移动范围。

[0013] 所述固定钳包括固定钳壳体、具有开口的大齿圈及大齿圈座，所述大齿圈座设置在所述固定钳壳体上方设置的支撑板上，所述大齿圈下部具有环形槽、上表面设置有定位销，通过该环形槽将所述大齿圈套装在所述大齿圈座上且大齿圈可相对大齿圈座转动；所述支撑板上还设置有大齿圈驱动齿轮和紧扣齿轮，该大齿圈驱动齿轮和紧扣齿轮连接有独立的油马达且所述大齿圈驱动齿轮、紧扣齿轮及大齿圈的外圈两两啮合；所述支撑板下方的所述固定钳壳体内设置有两个对称布置的钳牙夹紧装置，该钳牙夹紧装置包括蜗轮蜗杆组件、钳牙座、驱动油马达，所述驱动油马达与所述蜗轮蜗杆组件的蜗杆动力输入端连接，所述蜗轮蜗杆组件中的蜗轮连接有钳牙顶杆，该钳牙顶杆上旋有钳牙顶筒，该钳牙顶筒上套装所述钳牙座，该钳牙座上活动连接有钳牙，所述两钳牙夹紧装置中的钳牙相向并朝向所述固定钳的钳口中心；

[0014] 所述动力钳包括动力钳壳体、动力传动轴，所述动力钳壳体上设置有与所述大齿圈上表面的定位销相对应的销孔，所述动力钳壳体内设置有两个对称布置的卡牙夹紧装置，该卡牙夹紧装置包括蜗杆、蜗轮及连接在蜗轮上的卡牙顶杆，该卡牙顶杆上旋有卡牙顶筒，该卡牙顶筒上套装有卡牙固定座，该卡牙固定座前端开有安装槽，该安装槽上下内壁对称的开有弧形槽，两弧形槽之间设置有销柱，该销柱铰接有卡牙浮动座，该卡牙浮动座上活动连接有卡牙，所述动力传动轴的输出端与所述蜗杆连接，所述动力传动轴具有输入接头，该输入接头对应的所述动力钳壳体上开有动力端插入孔；

[0015] 在所述固定钳壳体上还设置有驱动油马达滑座，该驱动油马达滑座上设置有卡牙驱动油马达支板，该卡牙驱动油马达支板上装有卡牙驱动油马达，该卡牙驱动油马达的动力输出接头与所述动力钳中动力传动轴的输入接头相对应，在驱动油马达滑座上设置有支板推动油缸，该支板推动油缸的推动端与所述卡牙驱动油马达支板连接。

[0016] 上述结构对旋扣钳中固定钳、动力钳及相配合部件的设计实现了对待接上下两管

的夹紧,同时动力钳相对固定钳的转动实现上下管的旋紧,动力钳的转动是通过大齿圈转动实现的,动力钳壳体上设置销孔插接在大齿圈上表面的定位销使大齿圈在转动时带动动力钳壳体及整个动力钳转动,大齿圈由大齿圈驱动齿轮带动绕大齿圈座转动,大齿圈驱动齿轮由其连接的油马达提供动力,该结构中设置有紧扣齿轮,该结构的设置目的是当前所述的旋紧达到一定程度时,该紧扣齿轮提供一个足够大的拧紧瞬间力,使上下两钻管到达紧扣的目的(卸管松扣时反之)。而在转动之前需对上下管分别夹紧,动力钳夹紧转动管,固定钳夹紧下方的不动管,固定钳中通过驱动油马达带动两钳牙向钳口中心相向移动将钻管夹紧,驱动油马达可提供足够大的夹持力,同时由于固定钳是不用转动的因此驱动油马达可与外界油管连接;动力钳中通过卡牙的移动将上转动管夹紧,本方案的巧妙之处就在于由于动力钳设计为可转动的,并通过该动力钳对上转动管稳定的夹持转动达到两管的旋接,(动力钳中需要提供2个主要的动力源,一是大齿圈的转动带动动力钳的转动,二是通过卡牙对钻管的夹持由卡牙驱动油马达对卡牙的移动提供预紧夹持力)上述结构可达到动力钳相对固定钳的自由转动而不会受到其它连接的干涉,为保证卡牙驱动油马达能为卡牙提供夹紧力的同时不会影响之后的转动,本结构中设计了分离式的夹紧力输入方式,即夹紧时支板推动油缸推动卡牙驱动油马达支板上的卡牙驱动油马达向动力钳靠近,直到卡牙驱动油马达的动力输出接头插入动力钳壳体并与动力传动轴的输入接头对接,启动卡牙驱动油马达通过动力传动轴对力的传动推动卡牙夹紧钻管,夹紧后控制支板推动油缸将卡牙驱动油马达的动力输出接头从动力钳壳体中退出,然后驱动动力钳转动,巧妙的实现了夹紧并旋转的功能,避免了动力钳为同时实现两功能可能会存在的干涉。

[0017] 其中在动力钳中卡牙固定座前端开有安装槽,该安装槽上下内壁对称的开有弧形槽,两弧形槽之间设置有销柱,该销柱铰接有卡牙浮动座,该卡牙浮动座上活动连接有卡牙,该结构的作用在于具有楔紧的目的,在卡牙与初步夹紧钻管起步转动过程中卡牙浮动座通过销柱在弧形槽中滑动带动卡牙滑动,通过弧形槽的调整两销柱之间径向距离变小,卡牙趋于中心靠拢到达“自楔”的目的,使卡牙对钻管的夹紧更充分,适应范围更大。

[0018] 所述支撑板上设置有2个大齿圈驱动齿轮和1个紧扣齿轮,所述2个大齿圈驱动齿轮位于所述紧扣齿轮两侧且在所述大齿圈驱动齿轮与紧扣齿轮之间设置有传动齿轮,该传动齿轮与所述大齿圈驱动齿轮和紧扣齿轮相啮合。

[0019] 2个大齿圈驱动齿轮、1个紧扣齿轮及之间设置的2个传动齿轮通过5齿联动实现了对原始动力的均匀分配保证大齿圈转动的平稳。

[0020] 在所述两蜗轮蜗杆组件的两蜗杆前端之间横向连接有调节板,其中蜗杆前端旋在所述调节板上的螺孔,调节板中部设置有调节块,该调节块与两钳牙夹紧装置中的钳牙相对应朝向所述固定钳的钳口中心。

[0021] 调节块的设置在钳牙夹紧的过程中调节块也实现同时运动并与钻管抵靠,利用3点定位的原理到达对钻管的扶正,防止只有2个钳牙夹持可能产生钻管在夹紧或转动中的偏移。

[0022] 所述大齿圈与大齿圈座之间设置有水平滚子和竖向滚轮,所述大齿圈座上表面设置有滚子保持架,该滚子保持架具有滚子槽,所述水平滚子放置在所述滚子保持架中的滚子槽内;所述竖向滚轮设置在所述大齿圈座的下部,所述竖向滚轮的转轴分别与大齿圈座和支撑板连接。

[0023] 水平滚子和竖向滚轮的设置提高大齿圈相对大齿圈座之间的滑动性,大大减小两者之间的摩擦力使转动更平稳。

[0024] 所述大齿圈与所述支撑板之间设置有竖向扣件。

[0025] 竖向扣件是固定在支撑板上的,同时大齿圈可相对竖向扣件转动,该扣件是为了防止大齿圈在竖直方向上脱离支撑板。

[0026] 有益效果:通过对本方案中的旋扣钳夹紧位置、方向的调整能准确、快速的完成小鼠洞及钻井的接管过程,提高了接管效率、降低了劳动强度和对工人的危险性。

### 附图说明

[0027] 本发明将通过例子并参照附图的方式说明,其中:

[0028] 图 1 本发明的结构示意图;

[0029] 图 2 为图 1 的左视图;

[0030] 图 3 为立柱滑座处转轴连接及伸缩臂连接剖视图;

[0031] 图 4 为伸缩臂的结构示意图;

[0032] 图 5 为转轴与转动油缸的连接图;

[0033] 图 6 为固定钳的结构示意图;

[0034] 图 7 为图 6 的 A-A 剖视图;

[0035] 图 8 为驱动油马达滑座、卡牙驱动油马达支板、卡牙驱动油马达连接图;

[0036] 图 9 为大齿圈结构示意图;

[0037] 图 10 为图 9 的 A-A 剖视图;

[0038] 图 11 为动力钳结构示意图;

[0039] 图 12 为图 11 的 B-B 剖视图;

[0040] 图 13 为图 11 的 A-A 剖视图。

### 具体实施方式

[0041] 如图 1、2 所示:一种接卸钻杆和套管的机构,包括旋扣钳总成 1、伸缩臂 2 及升降装置 3,所述旋扣钳总成 1 由可相对转动的动力钳 4 及固定钳 5 组成,所述升降装置 3 包括底座 7、立柱 16 及活套在该立柱 16 上的滑座 6,所述底座 7 与立柱 16 之间可相对转动,所述伸缩臂 2 的伸缩端与所述固定钳 5 固定连接,另一端与所述滑座 6 转动连接。

[0042] 所述立柱 16 上端设置有定滑轮 8、升降卷扬机 10 及拉索 9,所述拉索 9 一端与所述滑座 6 连接,另一端绕过所述立柱 16 上端设置的定滑轮 8 与所述升降卷扬机 10 的输出卷筒端连接;在所述立柱 16 下端设置有转盘 11,该转盘 11 连接有转盘驱动油缸 12,所述立柱 16 通过所述转盘 11 与底座 7 之间产生相对转动。

[0043] 如图 3、5 所示:所述伸缩臂 2 与滑座 6 的连接端设置有安装板 13,该安装板 13 与在所述滑座 6 上设置的转轴 14 的一端固定连接,该转轴 14 的另一端连接有转动油缸 15。

[0044] 如图 3、4 所示:所述安装板 13 上设置有一对所述伸缩臂 2,该伸缩臂 2 包括外臂 201、内臂 202、伸缩油缸 203,所述内臂 202 套装在所述外臂 201 内,所述伸缩油缸 203 一端与所述外臂 201 连接,另一端与所述内臂 202 的前端连接;所述外臂 201 与内臂 202 上均开有滑移槽 206、穿过该滑移槽 206 的内臂 202 上设置有旋扣钳支撑块 207,该旋扣钳支撑块

207 可相对所述外臂 201 及内臂 202 移动；

[0045] 在所述外臂 201 内还设置有齿条 204、内臂 202 的后端设置有齿轮 205，该齿轮 205 与所述齿条 204 啮合，所述内臂 202 的前端还设置有转轮 208，该转轮 208 与所述齿轮 205 之间缠绕有滑移拉索 209，所述旋扣钳支撑块 207 连接到该滑移拉索 209 上。

[0046] 如图 6、7、9、10 所示：所述固定钳 5 包括固定钳壳体 501、具有开口的大齿圈 502 及大齿圈座 503，所述大齿圈座 503 设置在所述固定钳壳体 501 上方设置的支撑板 504 上，所述大齿圈 502 下部具有环形槽、上表面设置有定位销 513，通过该环形槽将所述大齿圈 502 套装在所述大齿圈座 503 上且大齿圈 502 可相对大齿圈座 503 转动；所述支撑板 504 上还设置有大齿圈驱动齿轮 505 和紧扣齿轮 506，该大齿圈驱动齿轮 505 和紧扣齿轮 506 连接有独立的油马达且所述大齿圈驱动齿轮 505、紧扣齿轮 506 及大齿圈 502 的外圈两两啮合；所述支撑板 504 下方的所述固定钳壳体 501 内设置有两个对称布置的钳牙夹紧装置，该钳牙夹紧装置包括蜗轮蜗杆组件 507、钳牙座 508、驱动油马达 509，所述驱动油马达 509 与所述蜗轮蜗杆组件 507 的蜗杆动力输入端连接，所述蜗轮蜗杆组件 507 中的蜗轮连接有钳牙顶杆 510，该钳牙顶杆 510 上旋有钳牙顶筒 511，该钳牙顶筒 511 上套装所述钳牙座 508，该钳牙座 508 上活动连接有钳牙 512，所述两钳牙夹紧装置中的钳牙 512 相向并朝向所述固定钳 5 的钳口中心；

[0047] 如图 11、12、13 所示：所述动力钳 4 包括动力钳壳体 401、动力传动轴 402，所述动力钳壳体 401 上设置有与所述大齿圈 502 上表面的定位销 513 相对应的销孔 414，所述动力钳壳体 401 内设置有两个对称布置的卡牙夹紧装置，该卡牙夹紧装置包括蜗杆 403、蜗轮 404 及连接在蜗轮 404 上的卡牙顶杆 405，该卡牙顶杆 405 上旋有卡牙顶筒 406，该卡牙顶筒 406 上套装有卡牙固定座 407，该卡牙固定座 407 前端开有安装槽，该安装槽上下内壁对称的开有弧形槽 410，两弧形槽 410 之间设置有销柱 408，该销柱 408 铰接有卡牙浮动座 409，该卡牙浮动座 409 上活动连接有卡牙 411，所述动力传动轴 402 的输出端与所述蜗杆 403 连接，所述动力传动轴 402 具有输入接头 412，该输入接头 412 对应的所述动力钳壳体 401 上开有动力端插入孔 413；

[0048] 上述动力钳与固定钳的结构中，钳牙活动连接在钳牙座上，卡牙活动连接在卡牙浮动座，所述的活动连接可采用铰接的形式如用销柱铰接，也可以采用浮动连接的形式，如在钳牙座前端开与钳牙形状相匹配的槽，将钳牙放置在该槽内，目的是钳牙或卡牙有自适应管径的目的，针对不同的管径钳牙或卡牙自动调整角度是的其牙口与管外径充分接触保证加紧的稳定性。

[0049] 如图 8 所示：在所述固定钳壳体 501 上还设置有驱动油马达滑座 414，该驱动油马达滑座 414 上设置有卡牙驱动油马达支板 415，该卡牙驱动油马达支板 415 上装有卡牙驱动油马达 416，该卡牙驱动油马达 416 的动力输出接头 418 与所述动力钳 4 中动力传动轴 402 的输入接头 412 相对应，在驱动油马达滑座 414 上设置有支板推动油缸 417，该支板推动油缸 417 的推动端与所述卡牙驱动油马达支板 415 连接。

[0050] 如图 6 所示：所述支撑板 504 上设置有 2 个大齿圈驱动齿轮 505 和 1 个紧扣齿轮 506，所述 2 个大齿圈驱动齿轮 505 位于所述紧扣齿轮 506 两侧且在所述大齿圈驱动齿轮 505 与紧扣齿轮 506 之间设置有传动齿轮 519，该传动齿轮 519 与所述大齿圈驱动齿轮 505 和紧扣齿轮 506 相啮合。



[0051] 如图 6 所示：在所述两蜗轮蜗杆组件 507 的两蜗杆前端之间横向连接有调节板 514，其中蜗杆前端旋在所述调节板 514 上的螺孔，调节板 514 中部设置有调节块 515，该调节块 515 与两钳牙夹紧装置中的钳牙 512 相对应朝向所述固定钳 5 的钳口中心。

[0052] 如图 6、7 所示：所述大齿圈 502 与大齿圈座 503 之间设置有水平滚子 516 和竖向滚轮 517，所述大齿圈座 503 上表面设置有滚子保持架 518，该滚子保持架 518 具有滚子槽，所述水平滚子 516 放置在所述滚子保持架 518 中的滚子槽内；所述竖向滚轮 517 设置在所述大齿圈座 503 的下部，所述竖向滚轮 517 的转轴分别与大齿圈座 503 和支撑板 504 连接。

[0053] 所述大齿圈 502 与所述支撑板 504 之间设置有竖向扣件 520。

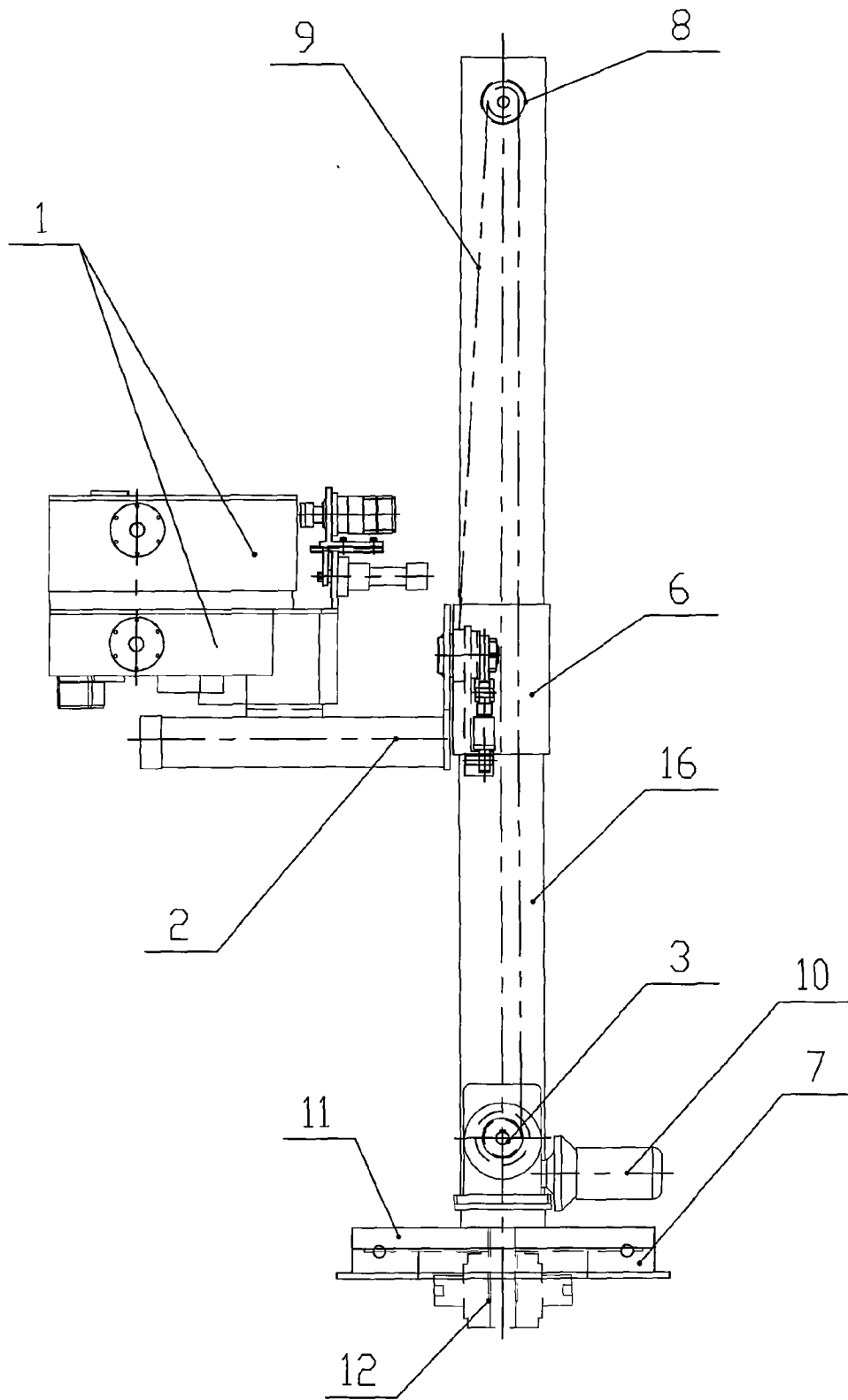


图 1

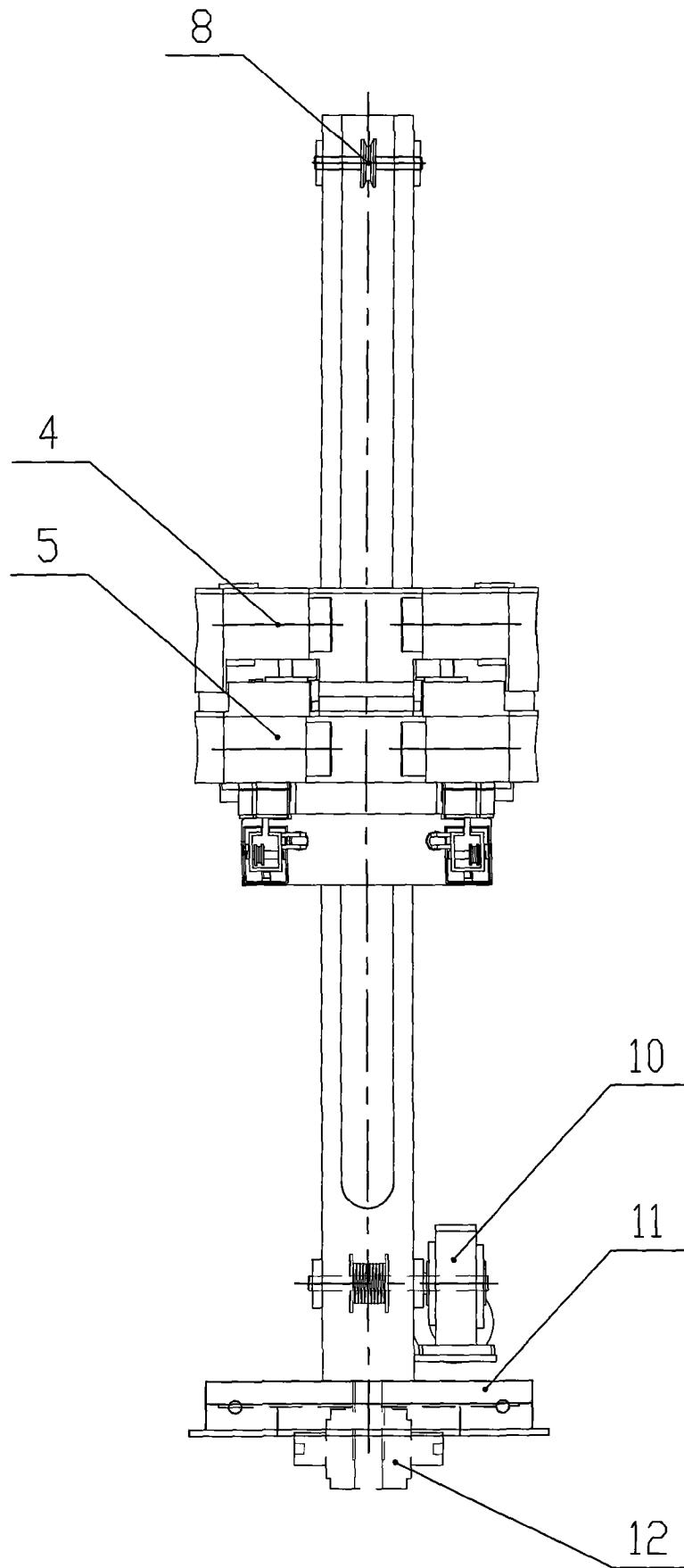


图 2

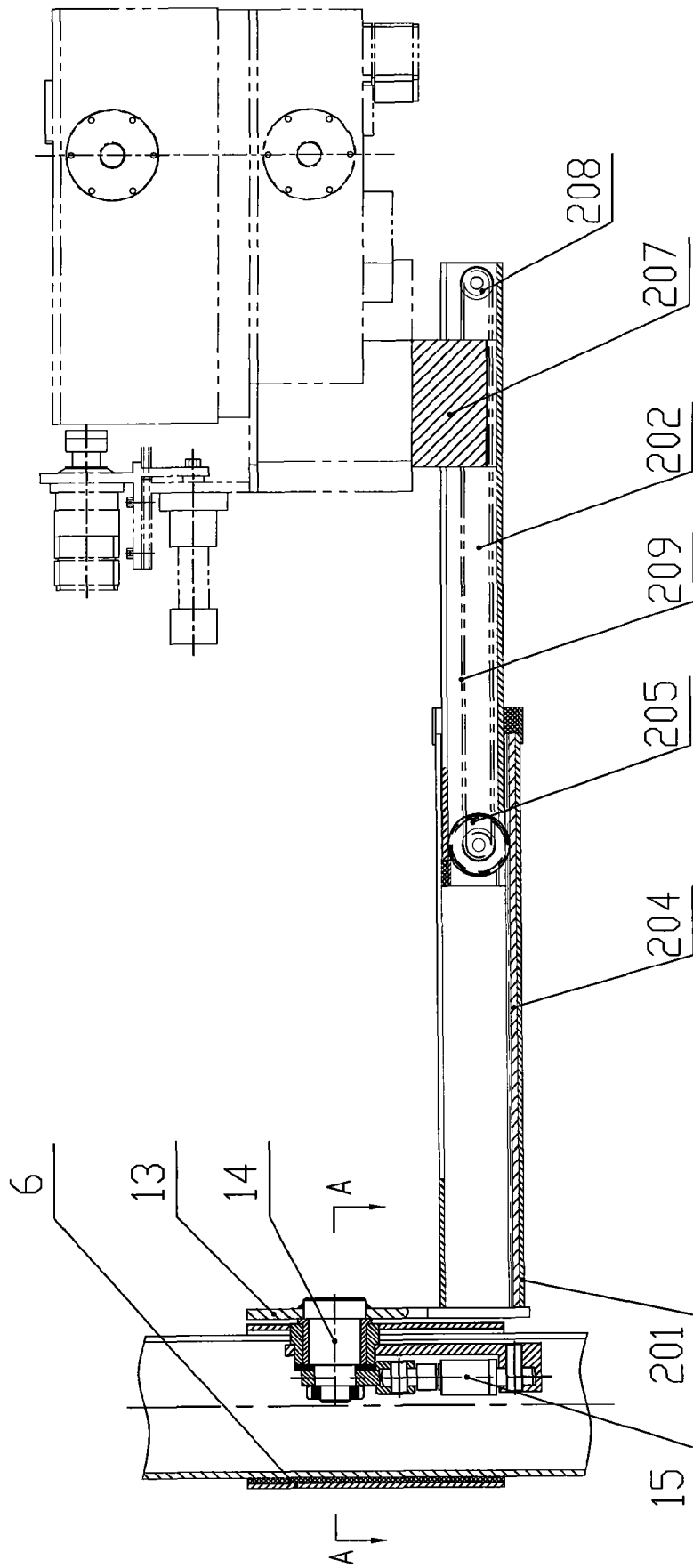


图 3

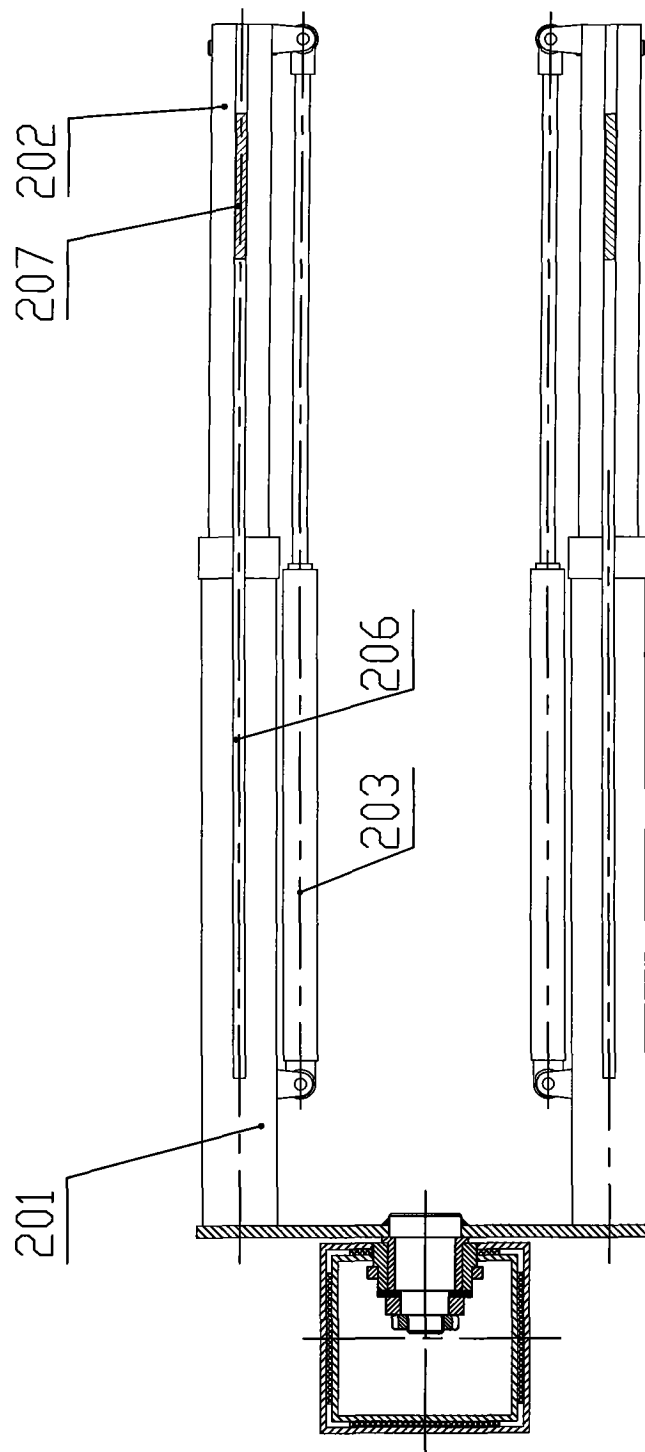


图 4

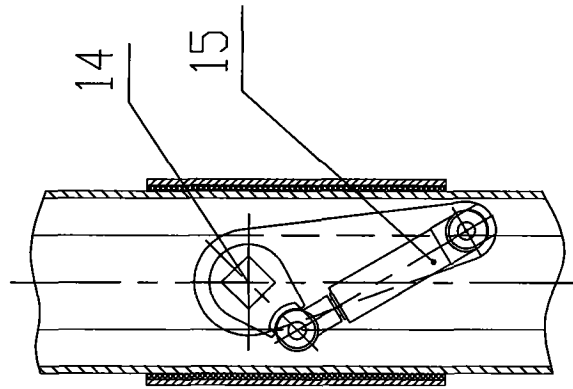


图 5

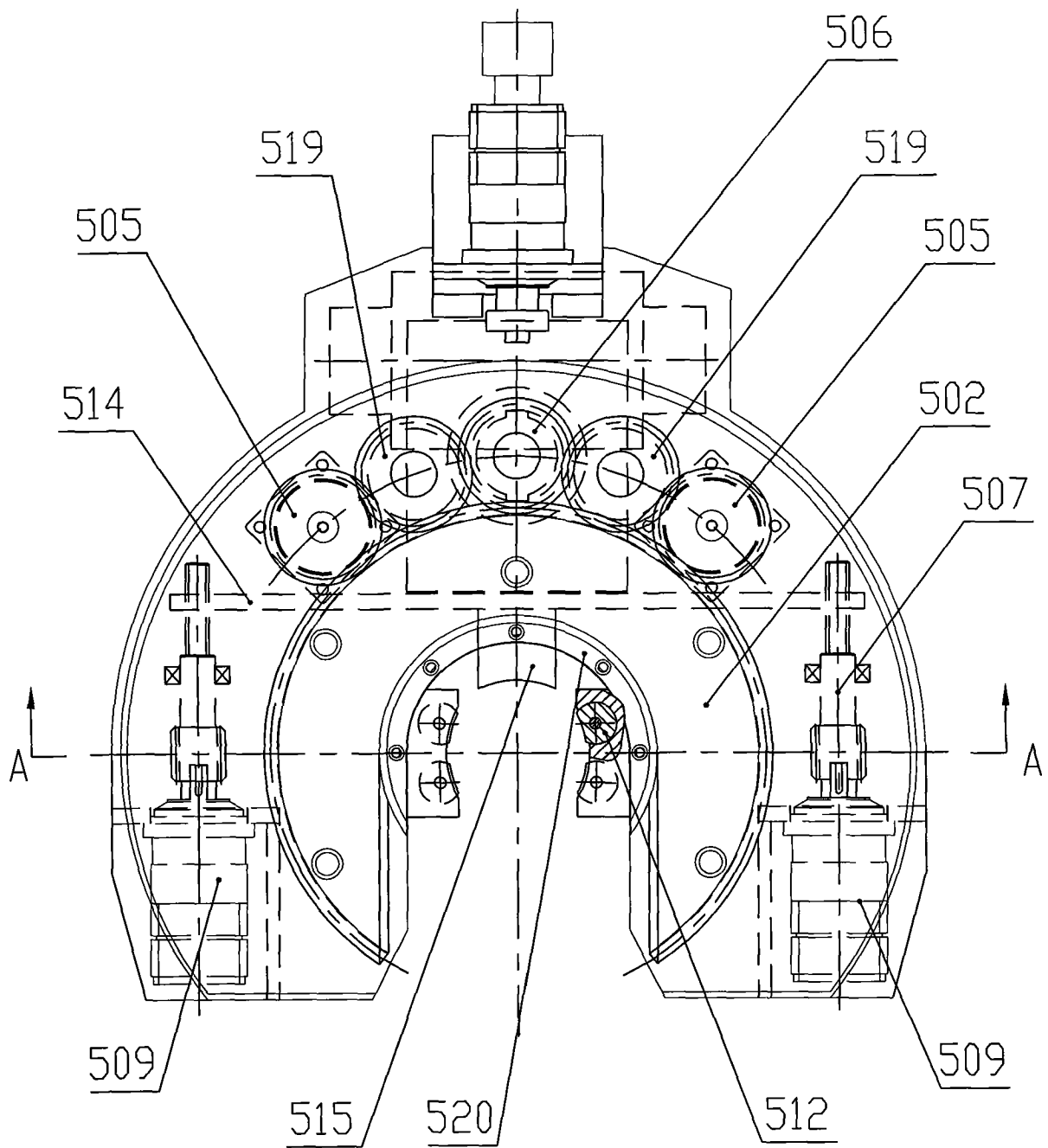


图 6

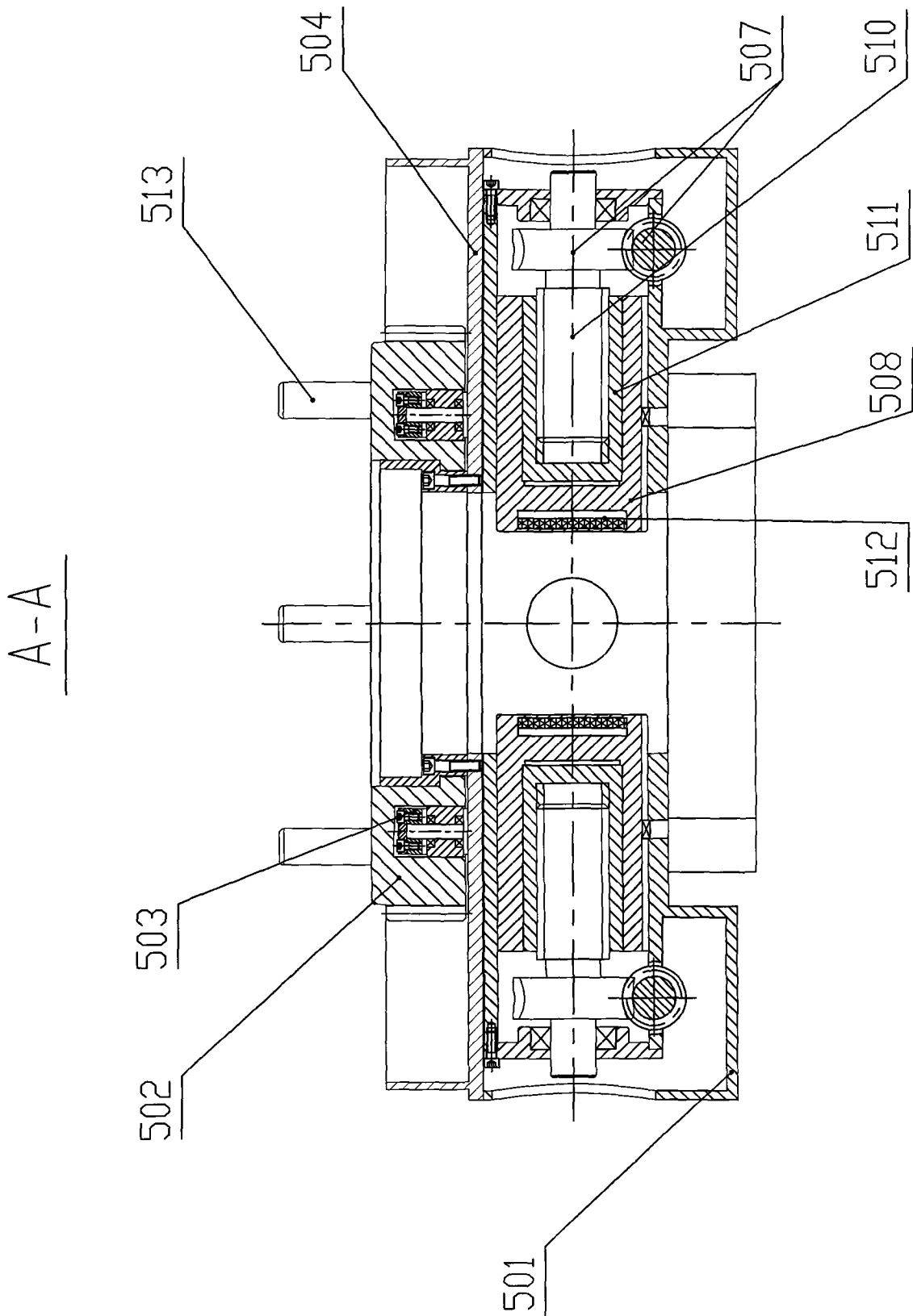


图 7



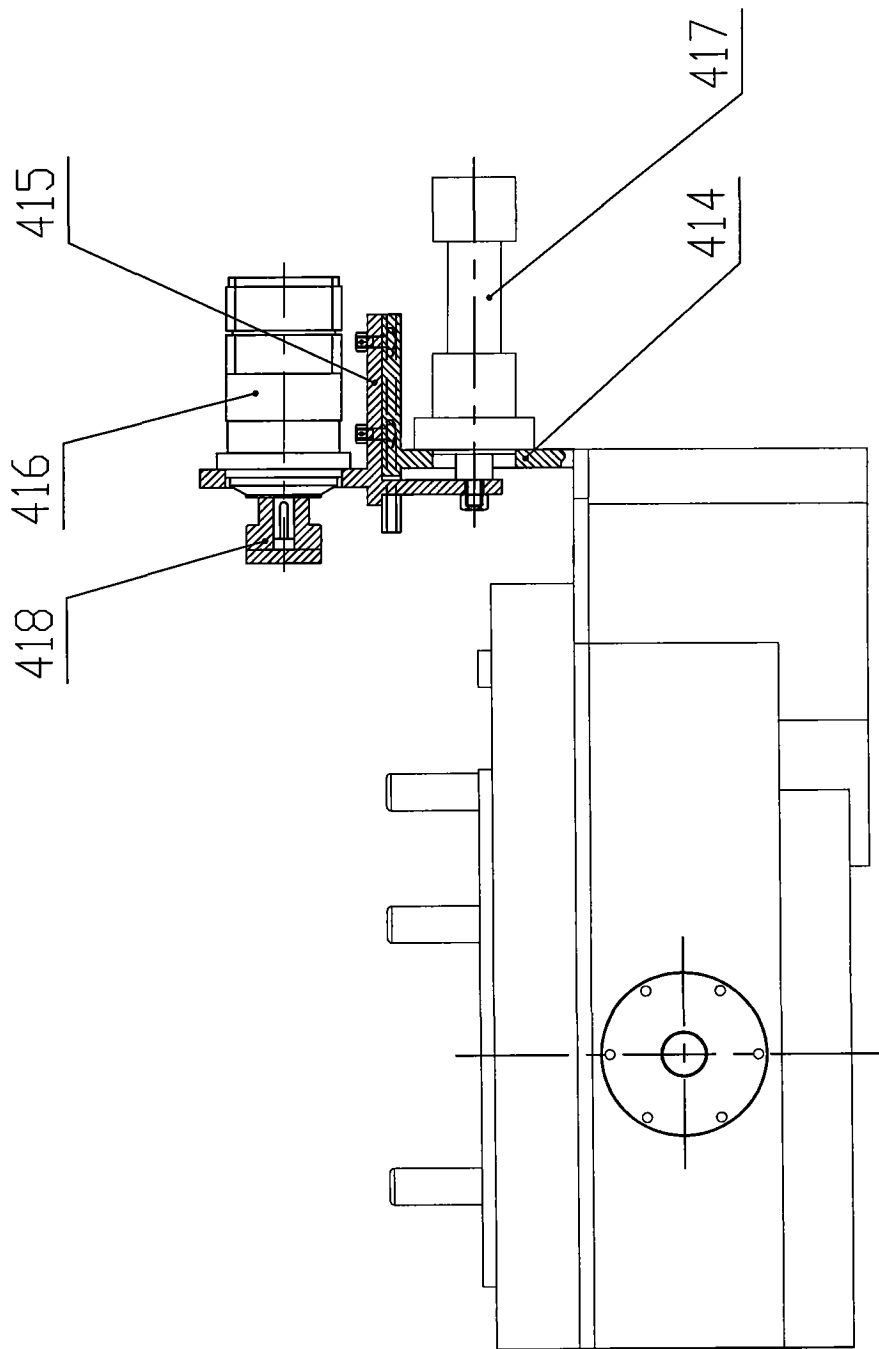


图 8

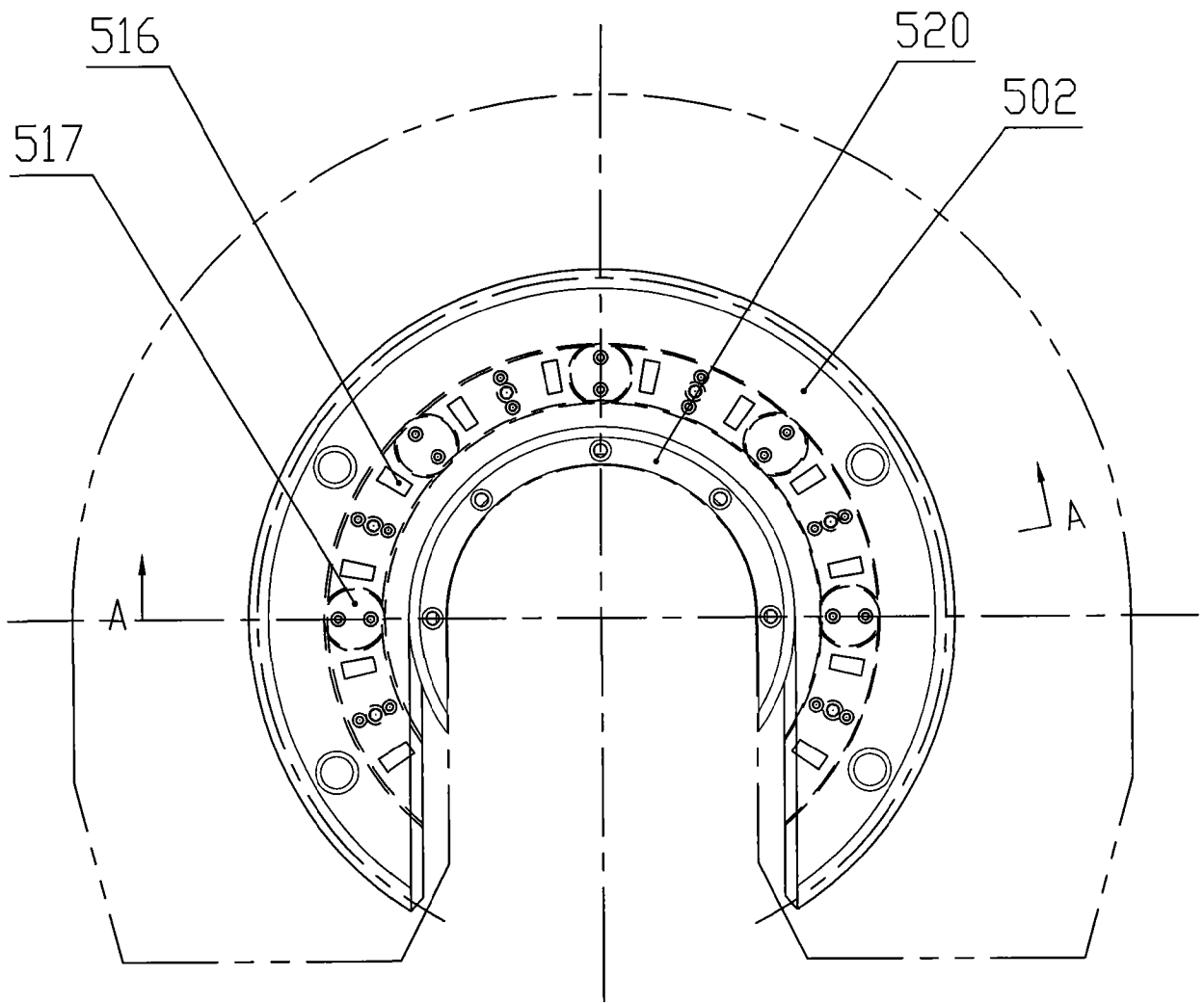


图 9

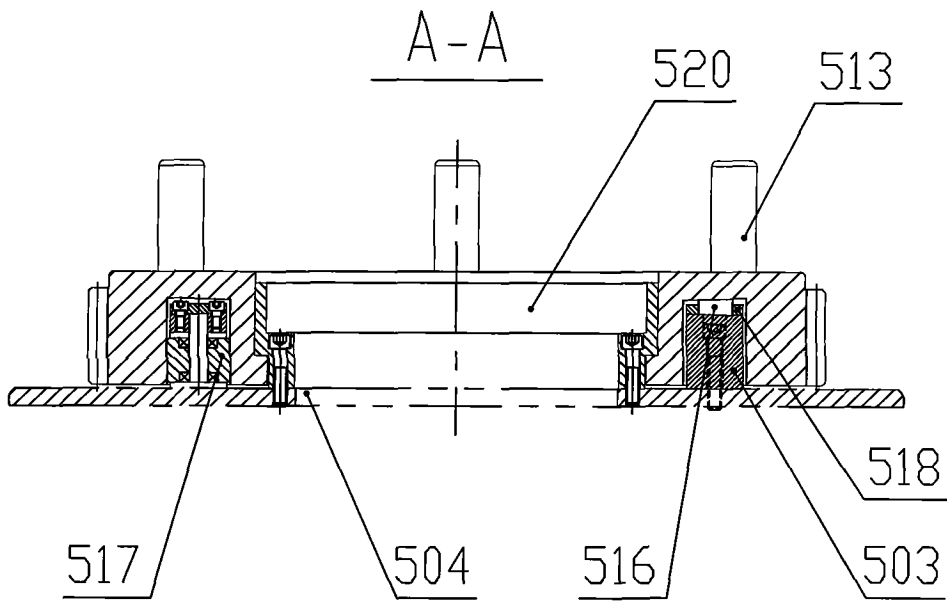


图 10

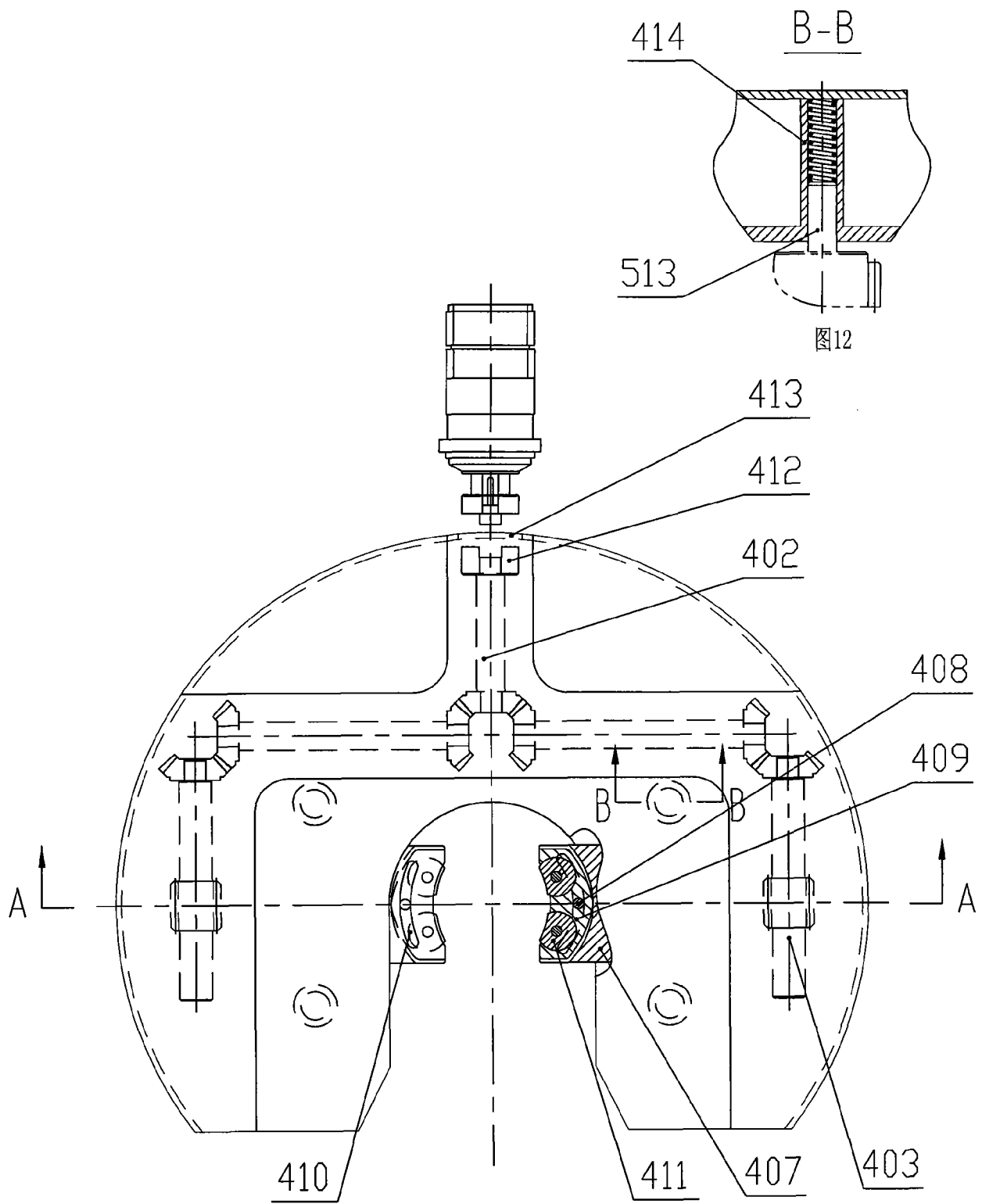


图 11

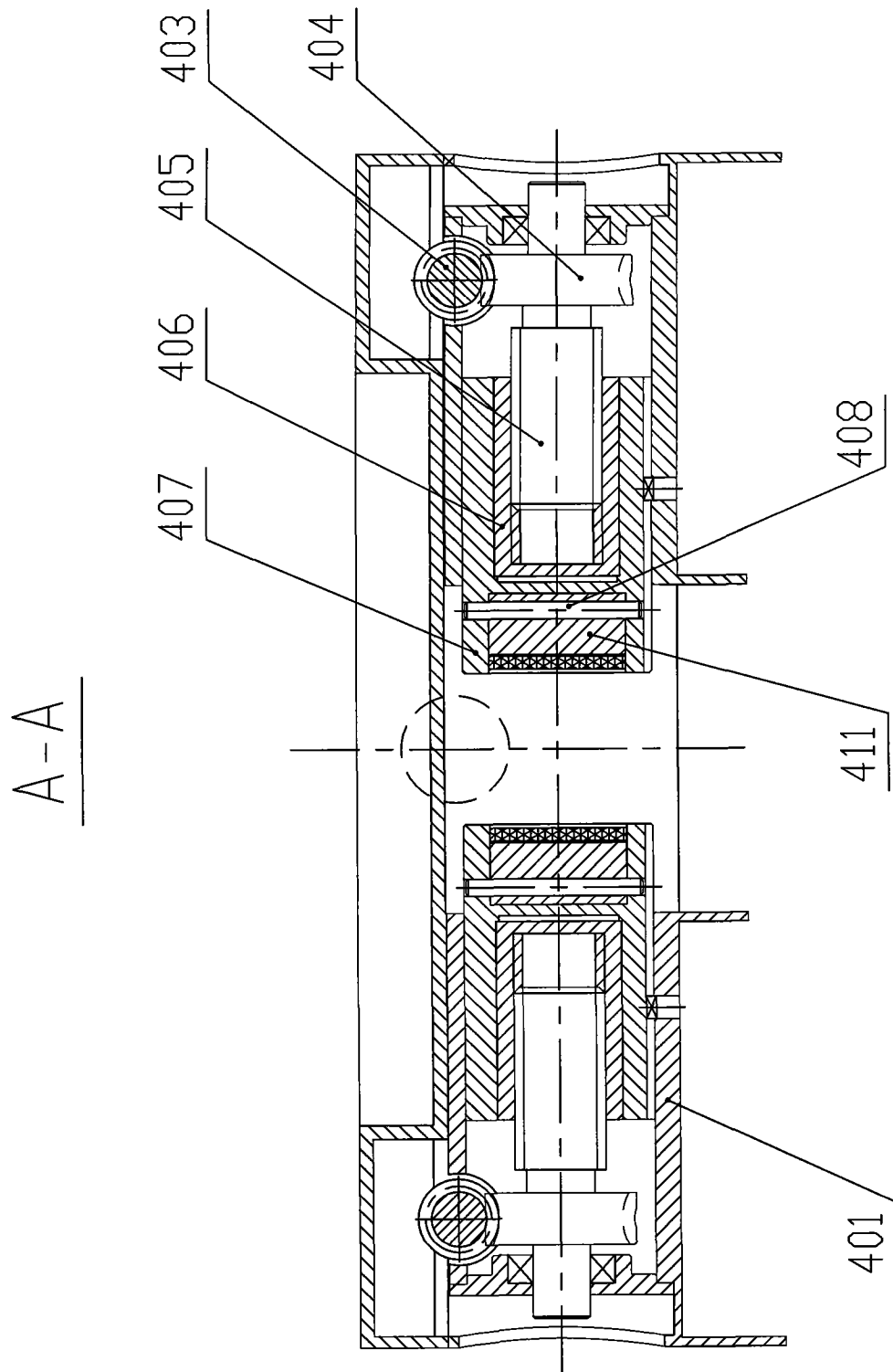


图 13