



(12) 实用新型专利

(10) 授权公告号 CN 204581874 U

(45) 授权公告日 2015. 08. 26

(21) 申请号 201520272021. 9

(22) 申请日 2015. 04. 29

(73) 专利权人 无锡市第二人民医院

地址 214000 江苏省无锡市中山路 68 号无锡市第二人民医院

(72) 发明人 戚晓梅 任国琴 周焕芳 朱丽萍
丁新红

(74) 专利代理机构 深圳市科吉华烽知识产权事务所(普通合伙) 44248

代理人 胡吉科 孙伟

(51) Int. Cl.

A61G 15/06(2006. 01)

A61G 15/00(2006. 01)

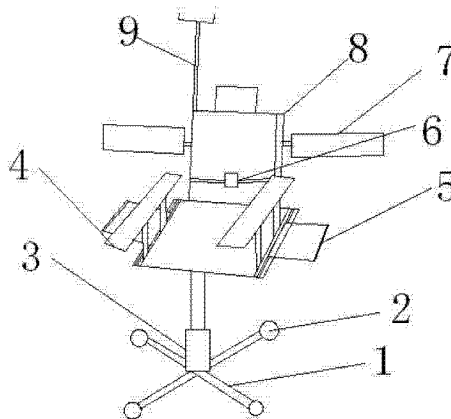
权利要求书1页 说明书2页 附图1页

(54) 实用新型名称

一种 PICC 专用换药椅

(57) 摘要

本新型涉及到的是一种 PICC 专用换药椅,包括底座、座板、扶手和靠背,所述底座包括有万向轮、支架和气动升降杆,其特征在于,所述扶手作为换药支撑板上铺软垫,内置加热垫;所述扶手下方设置暗式抽板,所述暗式抽板使用时可以抽出放平,不用时可以收拢;所述靠背上还设置有约束带和支撑板;所述支撑板使用时可以翻折至水平,不用时可以竖直放置,所述支撑板上设置有软垫,软垫内设置有加热垫;所述靠背左右两端还设置有输液支架插孔。



1. 一种 PICC 专用换药椅,包括底座、座板、扶手和靠背,所述底座包括有万向轮、支架和气动升降杆,其特征在于,所述扶手作为换药支撑板上铺软垫,内置加热垫;所述扶手下方设置暗式抽板,所述暗式抽板使用时可以抽出放平,不用时可以收拢;所述靠背上还设置有约束带和支撑板;所述支撑板使用时可以翻折至水平,不用时可以竖直放置,所述支撑板上设置有软垫,软垫内设置有加热垫;所述靠背左右两端还设置有输液支架插孔。

2. 如权利要求 1 所述的一种 PICC 专用换药椅,其特征为:所述暗式抽板和支撑板左右各有一对。

3. 如权利要求 2 所述的一种 PICC 专用换药椅,其特征为:所述 PICC 专用换药椅自带一支输液支架。

4. 如权利要求 3 所述的一种 PICC 专用换药椅,其特征为:所述 PICC 专用换药椅没有气动升降杆。

5. 如权利要求 4 所述的一种 PICC 专用换药椅,其特征为:所述万向轮带有刹车。

一种 PICC 专用换药椅

技术领域

[0001] 本实用新型涉及到的是一种医疗设备,特别的是一种 PICC 专用换药椅。

背景技术

[0002] PICC 是指经外周静脉穿刺置入中心静脉导管,经上肢的贵要静脉、头静脉或肘正中静脉穿刺置管,导管的末端位于上腔静脉的下 1/3 处或上腔静脉与右心房交界处。PICC 置管部位一般位于肘部、上臂,换药时需暴露整个上肢,换药时间约需 10~15 分钟,由于上臂置管部位的特殊性,上肢需高抬和外旋,一般的治疗椅不能满足患者的换药需求。故设计了一种 PICC 专用换药椅,既可以满足患者上肢平放换药,又可以满足患者上臂抬高外旋换药;同时换药支撑平台又设有加热垫,可以防止患者受凉;换药椅上的约束带、输液挂钩还可满足于年老体弱、行动不便、需要吸氧、输液的患者。

实用新型内容

[0003] 有鉴于此,为了解决上述问题,本新型提供一种 PICC 专用换药椅。

[0004] 一种 PICC 专用换药椅,包括底座、座板、扶手和靠背,所述底座包括有万向轮、支架和气动升降杆,其特征在于,所述扶手作为换药支撑板上铺软垫,所述扶手下方设置暗式抽板,所述暗式抽板使用时可以抽出放平,不用时可以收拢;所述靠背上还设置有约束带和支撑板;所述支撑板使用时可以翻折至水平,不用时可以竖直放置,所述支撑板上设置有软垫,软垫内设置有加热垫;所述靠背左右两端还设置有输液支架插孔。

[0005] 进一步的,所述暗式抽板和支撑板左右各有一对。

[0006] 进一步的,所述 PICC 专用换药椅自带一支输液支架。

[0007] 进一步的,所述 PICC 专用换药椅没有气动升降杆。

[0008] 进一步的,所述万向轮带有刹车。

[0009] 有益效果:

[0010] 1,两侧的暗式抽板用于摆放换药的物品,不用时可以插入坐垫下面。

[0011] 2,座位两侧的扶手是固定的,作为患者的换药支撑平台,内置加热垫,防止患者受凉。

[0012] 3,靠背两侧的支撑板可以折叠、翻转,用于肘上 PICC 置管换药。

[0013] 4,自动调整高度。

附图说明

[0014] 图 1 是本实用新型示意图。

具体实施方式

[0015] 参考图 1,一种 PICC 专用换药椅,包括底座、座板、扶手 4 和靠背,所述底座包括有带有刹车的万向轮 2、支架 1 和气动升降杆 3,所述扶手 4 上设置有加热垫;所述扶手 4 下方

设置暗式抽板 5,所述暗式抽板 5 使用时可以抽出放平,不用时可以收拢;所述靠背上还设置有约束带 6 和支撑板 7;所述支撑板 7 使用时;所述支撑板 7 使用时可以翻折至水平,不用时可以竖直放置,所述支撑板 7 上设置有软垫,软垫内设置有加热垫;所述靠背左右两端还设置有输液支架插孔 8 和输液支架 9。

[0016] 有益效果:

[0017] 1,两侧的暗式抽板 5 用于摆放换药的物品,不用时可以插入坐垫下面。

[0018] 2,靠背两侧的扶手 4 是固定的,作为患者的换药支撑平台,内置加热垫,防止患者受凉。

[0019] 3,靠背两侧的支撑板可以翻转,用于肘上 PICC 置管换药。

[0020] 4,气动升降杆 3 自动调整高度。

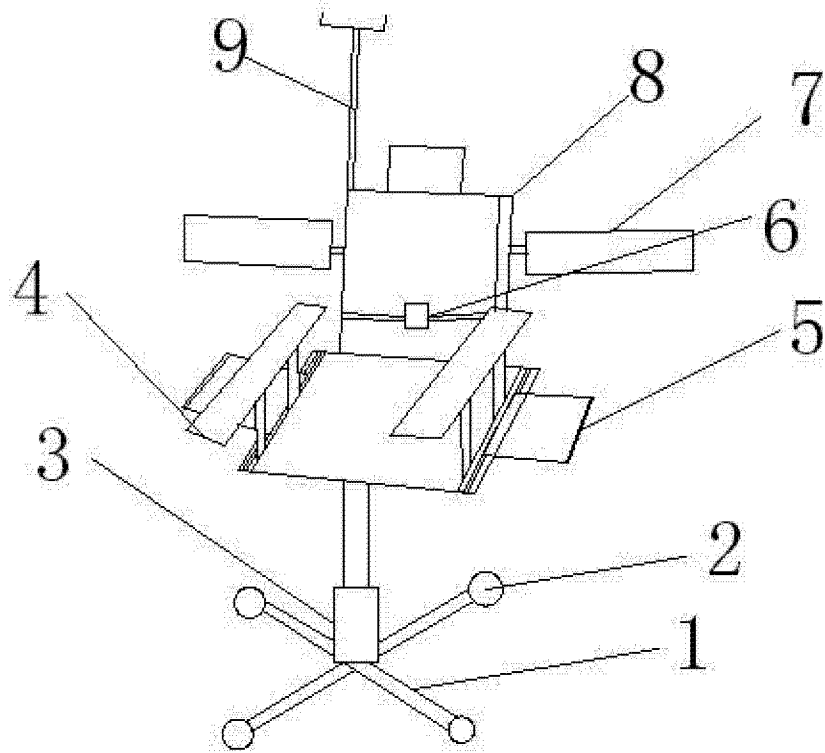


图 1