



(12) 实用新型专利

(10) 授权公告号 CN 202761135 U

(45) 授权公告日 2013. 03. 06

(21) 申请号 201220477145. 7

(22) 申请日 2012. 09. 19

(73) 专利权人 谭恩宇

地址 324004 浙江省衢州市柯城区巨化滨二村 17 幢 305 室

(72) 发明人 谭恩宇

(51) Int. Cl.

A47K 1/04 (2006. 01)

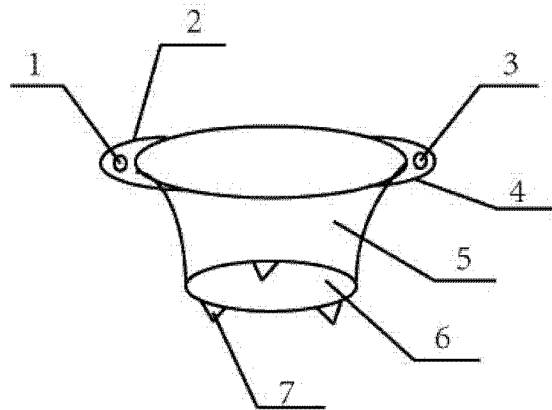
权利要求书 1 页 说明书 1 页 附图 1 页

(54) 实用新型名称

一种脸盆

(57) 摘要

本实用新型公开了一种脸盆,它左孔洞、左手柄、右孔洞、右手柄、脸盆体、脸盆底、脸盆脚组成,其特征为脸盆体的左边留有左手柄,左手柄上留有左孔洞,脸盆体的右边留有右手柄,右手柄上留有右孔洞,脸盆体下面留有脸盆底,脸盆底的下面留有脸盆脚,使用时,脸盆放在水槽中不会将出水孔堵死,脸盆用好后,将左手柄上的左孔洞和右手柄上的右孔洞与固定位置上的挂钩相吊挂,即可达到方便使用的目的,其有益效果是设计简单,成本低廉,实用性较大。



1. 一种脸盆,由左孔洞(1)、左手柄(2)、右孔洞(3)、右手柄(4)、脸盆体(5)、脸盆底(6)、脸盆脚(7)组成,其特征为脸盆体(5)的左边留有左手柄(2),左手柄(2)上留有左孔洞(1),脸盆体(5)的右边留有右手柄(4),右手柄(4)上留有右孔洞(3),脸盆体(5)下面留有脸盆底(6),脸盆底(6)的下面留有脸盆脚(7)。

一种脸盆

技术领域

[0001] 本实用新型涉及一种脸盆,尤其涉及一种有孔洞的脸盆,属于脸盆技术领域。

背景技术

[0002] 目前,公知技术的脸盆,是没有孔洞的,在使用中会造成脸盆搁置时需要有脸盆架的配合,在本实用新型未作出之前,无有孔洞的脸盆的使用,检索专利文献,无该技术的技术方案公开。

发明内容

[0003] 为了克服现有技术中无有孔洞的脸盆的不足,本实用新型的目的在于提供一种有孔洞的脸盆,该脸盆能达到方便悬挂的目的。

[0004] 为了达到本实用新型的目的,本实用新型解决其技术问题所采取的技术方案由:左孔洞、左手柄、右孔洞、右手柄、脸盆体、脸盆底、脸盆脚组成,其特征为脸盆体的左边留有左手柄,左手柄上留有左孔洞,脸盆体的右边留有右手柄,右手柄上留有右孔洞,脸盆体下面留有脸盆底,脸盆底的下面留有脸盆脚,使用时,脸盆放在水槽中不会将出水孔堵死,脸盆用好后,将左手柄上的左孔洞和右手柄上的右孔洞与固定位置上的挂钩相吊挂,即可达到方便使用的目的。

[0005] 本实用新型的有益效果是设计简单,成本低廉,实用性较大。

附图说明

[0006] 下面通过附图和实施例对本实用新型作进一步说明。

[0007] 图 1 是本实用新型示意图。

[0008] 图中 1. 左孔洞, 2. 左手柄, 3. 右孔洞, 4. 右手柄, 5. 脸盆体, 6. 脸盆底, 7. 脸盆脚。

具体实施方式

[0009] 本实用新型由左孔洞 1、左手柄 2、右孔洞 3、右手柄 4、脸盆体 5、脸盆底 6、脸盆脚 7 组成,其特征为脸盆体 5 的左边留有左手柄 2,左手柄 2 上留有左孔洞 1,脸盆体 5 的右边留有右手柄 4,右手柄 4 上留有右孔洞 3,脸盆体 5 下面留有脸盆底 6,脸盆底 6 的下面留有脸盆脚 7,使用时,脸盆放在水槽中不会将出水孔堵死,脸盆用好后,将左手柄 2 上的左孔洞 1 和右手柄 4 上的右孔洞 3 与固定位置上的挂钩相吊挂,即可达到方便使用的目的。

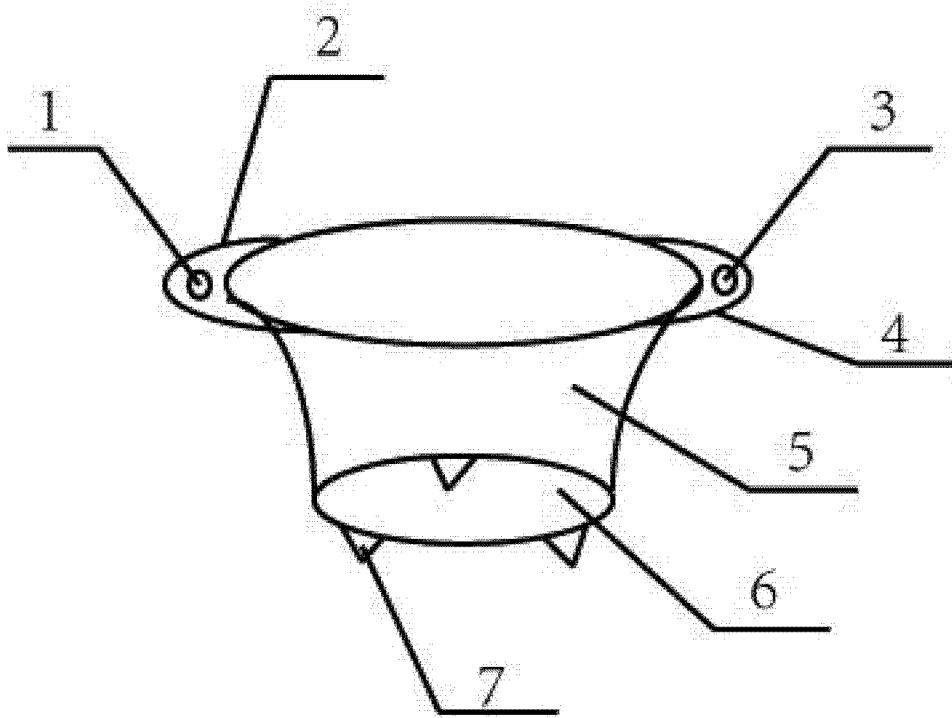


图 1