

①9 RÉPUBLIQUE FRANÇAISE
INSTITUT NATIONAL
DE LA PROPRIÉTÉ INDUSTRIELLE
COURBEVOIE

①1 N° de publication :
(à n'utiliser que pour les
commandes de reproduction)

3 064 460

②1 N° d'enregistrement national : 17 52898

⑤1 Int Cl⁸ : A 46 B 17/08 (2017.01), B 44 D 3/00

⑫

DEMANDE DE BREVET D'INVENTION

A1

②2 Date de dépôt : 04.04.17.

③0 Priorité :

④3 Date de mise à la disposition du public de la demande : 05.10.18 Bulletin 18/40.

⑤6 Liste des documents cités dans le rapport de recherche préliminaire : *Se reporter à la fin du présent fascicule*

⑥0 Références à d'autres documents nationaux apparentés :

Demande(s) d'extension :

⑦1 Demandeur(s) : FOESSEL EP. DUPRAZ-ROGET ODILE — FR et DUPRAZ-ROGET ALAIN — FR.

⑦2 Inventeur(s) : FOESSEL EP. DUPRAZ-ROGET ODILE et DUPRAZ-ROGET ALAIN.

⑦3 Titulaire(s) : FOESSEL EP. DUPRAZ-ROGET ODILE, DUPRAZ-ROGET ALAIN.

⑦4 Mandataire(s) : LLR.

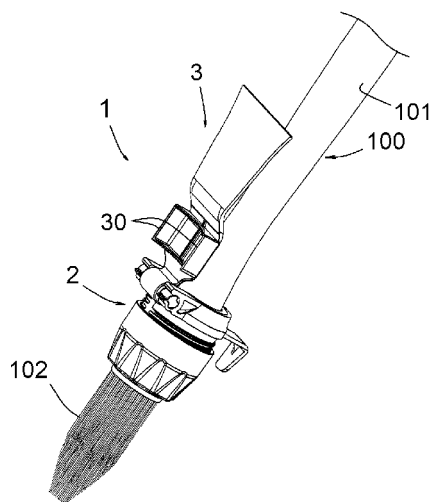
⑤4 ACCESSOIRE POUR PEINDRE.

⑤7 Cet accessoire (1) comprend un corps (2) de montage sur le manche (101) d'un pinceau (100) et un volet latéral (3), ce volet étant mobile par rapport à ce corps (2) entre une position active, de masquage, dans laquelle le volet (3) se situe à proximité des soies (102) du pinceau (100), et une position inactive, de retrait, dans laquelle le volet (3) est éloigné des soies (102) du pinceau (100) et permet le rechargement de celles-ci en peinture.

Selon l'invention,

- le corps de montage (2) forme deux charnons coaxiaux présentant une capacité de déformation radiale, chaque charnon présentant un bossage interne faisant saillie dans le logement de pivotement qu'il délimite; et

- l'accessoire (1) comprend des parties de pivotement solidaires en rotation du volet (3), qui sont destinées à être reçues dans les logements de pivotement formés par les charnons, chaque partie de pivotement présentant deux cavités aptes à coopérer avec le bossage du charnon correspondant, l'une des deux cavités recevant ce bossage dans ladite position active et l'autre cavité recevant ce bossage dans ladite position inactive.



FR 3 064 460 - A1



La présente invention concerne un accessoire pour peindre.

Une opération de peinture conduit très fréquemment à devoir peindre l'une des deux parois qui forment un angle rentrant, mais pas l'autre paroi, donc avec la nécessité de ne pas laisser des traces de peinture sur cette autre paroi.

5 Pour arriver à ce résultat, il est bien connu d'appliquer sur ladite autre paroi un masquage temporaire au moyen de bandes autocollantes. La mise en place de telles bandes est cependant relativement longue et fastidieuse à réaliser.

10 Il est par ailleurs connu de prévoir un accessoire comprenant un corps de montage sur un manche de pinceau et un volet latéral mobile par rapport à ce corps, ce volet étant mobile entre une position active, de masquage, dans laquelle le volet se situe à proximité des soies du pinceau et permet d'empêcher que ces dernières ne viennent porter contre ladite autre paroi, et une position inactive, de retrait, dans laquelle le volet est éloigné des soies du pinceau et permet le rechargement de celles-ci en peinture.

15 Certains accessoires connus de ce type ne donnent pas parfaitement satisfaction, n'étant pas très pratiques à utiliser.

La présente invention a pour objectif principal de remédier à cet inconvénient, en fournissant un accessoire de peinture parfaitement pratique à utiliser tout en conservant un prix de revient aussi réduit que possible.

20 D'autres accessoires connus, de ce type, ne permettent pas un très bon positionnement du volet latéral sur un pinceau, ce qui réduit notablement l'efficacité de l'accessoire.

Un autre objectif de l'invention est donc de fournir un tel accessoire de peinture, permettant un parfait positionnement du volet latéral sur un pinceau.

25 L'accessoire concerné comprend, de manière connue en soi, un corps de montage sur le manche d'un pinceau et un volet latéral, ce volet étant mobile par rapport à ce corps entre une position active, de masquage, dans laquelle le volet se situe à proximité des soies du pinceau, et une position inactive, de retrait, dans laquelle le volet est éloigné des soies du pinceau et permet le rechargement de celles-ci en
30 peinture.

Selon l'invention,

- le corps de montage forme deux charnons coaxiaux présentant une capacité de déformation radiale, chaque charnon présentant un bossage interne faisant saillie dans le logement de pivotement qu'il délimite ; et

5 - l'accessoire comprend des parties de pivotement solidaires en rotation du volet, qui sont destinées à être reçues dans les logements de pivotement formés par les charnons, chaque partie de pivotement présentant deux cavités aptes à coopérer avec le bossage du charnon correspondant, l'une des deux cavités recevant ce bossage dans ladite position active et l'autre cavité recevant ce bossage dans ladite position
10 inactive, et le pivotement du volet entre ces deux positions réalisant une déformation élastique du charnon du fait que le bossage est en dehors de ces cavités.

Grâce à ces bossages et cavités, il est réalisé un maintien du volet entre ladite position active de masquage et ladite position inactive de retrait ; grâce à la déformation élastique des charnons, il est généré entre ces positions des frottements
15 permettant le maintien du volet dans une position intermédiaire donnée ; en outre, cette déformation élastique permet une certaine tendance des charnons à amener le volet dans l'une ou l'autre desdites positions active et inactive à partir de positions du volet intermédiaires entre ces deux positions, par rappel élastique, facilitant la venue du volet dans l'une ou l'autre de ces deux positions ; il est donc relativement facile de
20 faire passer le volet d'une position à l'autre, ce qui rend l'accessoire selon l'invention pratique à utiliser.

Selon une forme de réalisation possible, lesdites parties de pivotement pourraient être formées par une broche destinée à être engagée dans un charnon formé par l'extrémité du volet devant être reliée au corps de montage ; les deux charnons que
25 comprend le corps de montage seraient alors sous forme d'œillets fermés, et l'assemblage du volet au corps de montage serait réalisé par engagement du charnon du volet entre les charnons du corps de montage puis par insertion de la broche dans les différents charnons du corps de montage et du volet.

La déformation élastique des charnons résulterait alors d'une capacité de
30 déformation élastique du matériau synthétique dans lequel ces charnons seraient réalisés.

Selon une forme de réalisation préférée de l'invention, cependant,

- lesdites parties de pivotement sont constituées par deux tourillons coaxiaux solidaires du volet, et

- chacun des deux charnons du corps de montage est ouvert sur l'extérieur latéralement, c'est-à-dire présente une forme en C, au moins une des deux portions de charnon qui délimite cette ouverture latérale étant légèrement flexible, entre un état de non déformation, dans lequel ces portions de charnon sont en rapprochement l'une de l'autre et un état de déformation élastique, dans lequel ces portions de charnon sont éloignées l'une de l'autre,

l'assemblage du volet au corps de montage étant réalisé par engagement transversal des deux tourillons du volet dans les charnons, c'est-à-dire selon une direction perpendiculaire à l'axe de pivotement du volet, cet engagement réalisant l'écartement élastique desdites portions des charnons puis l'encliquetage desdits tourillons dans les charnons respectifs.

L'assemblage du volet au corps de montage est ainsi réalisé de façon simple et rapide ; la déformation élastique des charnons résulte alors de la capacité d'au moins une des deux portions de charnons à être déformée élastiquement de façon à s'écarter légèrement de l'autre portion de charnon, de par l'élasticité du matériau constituant le charnon.

Les deux tourillons précités peuvent notamment être venus de moulage avec le volet.

De préférence,

- chaque bossage a une forme allongée et s'étend en longueur selon une direction parallèle à l'axe de pivotement du volet, ce bossage présentant, vu de profil, une forme arrondie et étant bordé par deux zones également arrondies ; et

- chaque cavité a une forme allongée et s'étend en longueur selon une direction parallèle à l'axe de pivotement du volet, cette cavité présentant, vue de profil, une forme arrondie et étant bordée par deux zones également arrondies.

Ces formes des bossages et cavités favorisent, en combinaison avec l'élasticité des charnons, la bistabilité du volet vers l'une et l'autre des deux positions active et inactive précitées.

De préférence, le corps de l'accessoire comprend un crochet permettant l'accrochage à un pot de peinture de l'ensemble formé par l'accessoire et par un pinceau sur lequel cet accessoire est monté.

Selon un autre aspect, l'invention concerne un ensemble formé par l'accessoire
5 précité et par un pinceau dont le manche présente une portion cylindrique ; le corps de montage que comprend l'accessoire est alors constitué par une bague formant un conduit interne permettant l'engagement de l'accessoire sur ladite portion cylindrique, et par un écrou apte à être vissé sur cette bague ;

- la bague présente une portion filetée extérieurement et une couronne de dents
10 séparées les unes des autres par des fentes ; les dents sont déformables élastiquement entre un état de non déformation, dans lequel le conduit qu'elles délimitent conjointement présente un diamètre légèrement supérieur à celui de ladite portion cylindrique que comprend le manche du pinceau, de sorte que le corps de montage puisse coulisser sur cette portion, et un état de déformation, dans lequel les
15 dents sont déformées radialement vers l'intérieur de la bague, de façon que le conduit qu'elles délimitent conjointement présente un diamètre légèrement inférieur à celui de ladite portion cylindrique, de sorte que le corps de montage soit immobilisé sur cette portion cylindrique ; les faces radialement extérieures des dents sont inclinées de façon à s'inscrire conjointement dans un cône imaginaire ;

- l'écrou présente une portion taraudée permettant son vissage sur ladite portion
20 filetée que forme la bague et une portée intérieure conique apte à venir appuyer sur les faces extérieures que forment les dents de la bague de façon à amener ces dents dans leur état de déformation.

Le vissage de l'écrou permet ainsi une parfaite immobilisation de l'accessoire sur
25 le manche du pinceau, ce qui est une condition déterminante de l'efficacité du masquage que permet le volet.

Le caractère "cylindrique" de ladite portion cylindrique doit être entendu de façon large, comme signifiant que cette portion peut être purement cylindrique ou sensiblement cylindrique, incluant par conséquent une forme légèrement conique.

L'invention sera bien comprise, et d'autres caractéristiques et avantages de
30 celle-ci apparaîtront, en référence au dessin schématique annexé, qui représente, à

titre d'exemple non limitatif, une forme de réalisation préférée de l'accessoire concerné.

La figure 1 est une vue en perspective de cet accessoire alors qu'il est monté sur un pinceau ; un volet que comprend l'accessoire est dans une position inactive, de retrait ;

la figure 2 est une vue en perspective éclatée d'un corps de montage que comprend l'accessoire ;

la figure 3 est une vue en perspective éclatée d'un volet que comprend l'accessoire ;

la figure 4A est une vue partielle, à échelle agrandie, selon un axe de pivotement du volet, d'un corps de montage que comprend l'accessoire et du volet, avant montage de ce volet sur ce corps ;

les figures 4B à 4D sont des vues du corps de montage et du volet similaires à la figure 4A, respectivement dans une position active, de masquage, de ce volet, dans une position inactive, de retrait, de ce volet est dans une position intermédiaire entre ces deux positions ; et

la figure 5 est une vue de l'accessoire et du pinceau en cours d'utilisation.

La figure 1 représente un accessoire pour peindre 1 comprenant un corps 2 de montage sur un manche 101 de pinceau 100 et un volet latéral 3 mobile par rapport à ce corps 2. Ce volet est mobile entre une position active, de masquage, visible sur la figure 5, dans laquelle il se situe à proximité des soies 102 du pinceau et permet d'empêcher que ces dernières ne viennent porter contre une paroi 200 ne devant pas être peinte, et une position inactive, de retrait, visible sur la figure 1, dans laquelle le volet 3 est éloigné des soies 102 et permet le rechargement de celles-ci en peinture.

Le corps 2 et le volet 3 sont réalisés en une matière synthétique appropriée, présentant un léger degré de flexibilité élastique. Cette matière est une matière courante, par exemple du polypropylène.

Comme visible plus particulièrement sur la figure 2, le corps 2 est constitué par une bague 5 est un écrou 6.

La bague 5 présente une partie centrale tubulaire 10, deux charnons 11 situés sur un côté de cette partie centrale 10 et un crochet 12 situé du côté opposé à ces charnons.

La partie centrale tubulaire 10 présente une portion 15 filetée extérieurement et une couronne de dents 16 séparées les unes des autres par des fentes. Les dents 16 sont déformables élastiquement entre un état de non déformation, dans lequel le conduit qu'elles délimitent conjointement présente un diamètre légèrement supérieur
5 à celui d'une portion cylindrique ou sensiblement cylindrique que comprend le manche 101, de sorte que le corps de montage 2 puisse coulisser sur cette portion, et un état de déformation, dans lequel les dents 16 sont déformées radialement vers l'intérieur de la bague 5, de façon que le conduit qu'elles délimitent conjointement présente un diamètre légèrement inférieur à celui de ladite portion cylindrique ou
10 sensiblement cylindrique, de sorte que le corps de montage 2 soit immobilisé sur cette portion. Les faces radialement extérieures des dents 16 sont inclinées de façon à s'inscrire conjointement dans un cône imaginaire.

Comme visible sur la figure 4A, chaque charnon 11 est ouvert sur l'extérieur latéralement, c'est-à-dire présente une forme en C, et est donc constitué par deux
15 portions 11a, 11b de charnon délimitant l'ouverture latérale 17.

La portion 11a de charnon située en position inférieure sur les figures 4A à 4D présente une épaisseur légèrement inférieure à celle de l'autre portion 11b, de sorte qu'elle est légèrement flexible, entre un état de non déformation (apparaissant sur les figures 4A à 4C), dans lequel les portions de charnon 11a, 11b sont en rapprochement
20 l'une de l'autre, et un état de déformation élastique (apparaissant sur la figure 4D), dans lequel ces mêmes portions de charnon sont éloignées l'une de l'autre.

La portion 11a présente un bossage arrondi 20 faisant saillie à l'intérieur du logement de pivotement que délimite le charnon 11, s'étendant en longueur parallèlement à l'axe de pivotement du volet 3. L'arrondi de ce bossage 20 permet qu'il
25 puisse s'insérer dans deux cavités 26 que comprennent des tourillons 25 solidaires du volet 3, décrits plus loin, lors du pivotement du volet 3, et qu'il puisse être éjecté de ces cavités 26 lors de ce même pivotement.

La portion 11b de charnon située en position supérieure sur les figures 4A à 4D présente quant à elle une épaisseur telle qu'elle n'est pas flexible, ou faiblement
30 flexible, et comprend un bossage arrondi 21 situé en dehors dudit logement de pivotement et faisant saillie vers le bossage 20. Ce bossage 21 permet de refermer ledit logement de pivotement de telle sorte que ce logement soit rétentif pour les

tourillons 25. L'arrondi de ce bossage 21 est tel que, conjointement à la flexibilité de la portion 11a de charnon, chaque tourillon 25 puisse être inséré dans ce logement par l'ouverture latérale 17 et puisse être encliqueté dans ce logement.

L'écrou 6 présente une portion taraudée 22 permettant son vissage sur ladite
5 portion fileté 15 et une portée intérieure 23 conique apte à venir appuyer sur les faces extérieures des dents 16 de façon à amener ces dents dans leur état de déformation.

Le crochet 12 permet quant à lui l'accrochage à un pot de peinture de l'ensemble formé par l'accessoire 1 et par le pinceau 100.

Comme visible sur la figure 3, le volet 3 présente une portion 3a permettant sa
10 liaison au corps 2, une portion intermédiaire d'arrêt 3b et une portion de masquage 3c en forme de palette. Il est raidi sur l'ensemble de sa longueur par une nervure médiane 27. L'ensemble est réalisé en une pièce de matière synthétique moulée.

La portion de liaison 3a forme deux tourillons latéraux coaxiaux 25 présentant
15 deux cavités 26 sous forme de rainures s'étendant en longueur selon une direction parallèle à l'axe de pivotement du volet 3. Comme visible sur la figure 4A, les deux cavités 26 sont sensiblement diamétralement opposées l'une à l'autre et sont disposées selon un axe formant un angle A de l'ordre de 45° avec un axe passant par le plan général du volet 3.

En référence aux figures 4B à 4D, il apparaît que les cavités 26 sont chacune, et
20 tour-à-tour, aptes à s'engager sur le bossage 20 lors du pivotement du volet 3, de façon à maintenir ce dernier soit dans la position active, de masquage, montrée sur la figure 4B, soit dans la position inactive, de retrait, montrée sur la figure 4C. En dehors de ces deux positions, comme visible sur la figure 4D, chaque tourillon 25 réalise une déformation élastique de la portion 11a ; cette déformation, en combinaison avec les
25 formes arrondies des zones convexes des tourillons 25 bordant les cavités 26 et les zones arrondies bordant le bossage 20, permet de favoriser la bistabilité du volet 3 vers l'une et l'autre des deux positions active et inactive précitées.

La partie 3b du volet 3 présente deux renflements latéraux 30, lui permettant de
30 venir en butée contre l'écrou 6 dans ladite position active, et constituant ainsi une butée de limitation de pivotement du volet 3 et de stabilisation de ce volet par rapport au corps 2 dans cette position.

La partie 3c du volet 3 présente quant à elle un bord d'extrémité libre rectiligne destiné à venir en appui contre l'arête rentrante que forme la paroi 201 à peindre et la paroi 200, et une largeur telle qu'elle prévient la venue des soies 102 au contact de la paroi 200.

5 Comme cela apparaît de ce qui précède, l'invention fournit un accessoire pour peindre présentant des avantages déterminants, mentionnés plus haut, par rapport à un accessoire similaire conforme à la technique antérieure.

10 L'invention a été décrite en référence à une forme de réalisation décrite à titre d'exemple ; il va de soi qu'elle n'est pas limitée à cette forme de réalisation et que la définition de la protection résulte de la formulation des revendications annexées.

REVENDEICATIONS

1. Accessoire (1) pour peindre, comprenant un corps (2) de montage sur le manche (101) d'un pinceau (100) et un volet latéral (3), ce volet étant mobile par rapport à ce corps (2) entre une position active, de masquage, dans laquelle le volet (3) se situe à proximité des soies (102) du pinceau (100), et une position inactive, de retrait, dans laquelle le volet (3) est éloigné des soies (102) du pinceau (100) et permet le rechargement de celles-ci en peinture ;
- 5
- caractérisé en ce que :
- le corps de montage (2) forme deux charnons (11) coaxiaux présentant une
 - 10 capacité de déformation radiale, chaque charnon présentant un bossage interne (20) faisant saillie dans le logement de pivotement qu'il délimite ; et
 - l'accessoire (1) comprend des parties de pivotement (25) solidaires en rotation du volet (3), qui sont destinées à être reçues dans les logements de pivotement formés par les charnons (11), chaque partie de pivotement (25) présentant deux cavités (26)
 - 15 aptes à coopérer avec le bossage (20) du charnon (11) correspondant, l'une des deux cavités (26) recevant ce bossage (20) dans ladite position active et l'autre cavité recevant ce bossage (20) dans ladite position inactive, et le pivotement du volet (3) entre ces deux positions réalisant une déformation élastique du charnon (11) du fait que le bossage (20) est en dehors de ces cavités (26).
- 20
2. Accessoire (1) selon la revendication 1, caractérisé en ce que lesdites parties de pivotement sont formées par une broche destinée à être engagée dans un charnon formé par l'extrémité du volet devant être reliée au corps de montage ; les deux charnons que comprend le corps de montage sont sous forme d'œillets fermés, et l'assemblage du volet au corps de montage est réalisé par engagement du charnon
- 25 du volet entre les charnons du corps de montage puis par insertion de la broche dans les différents charnons du corps de montage et du volet.
3. Accessoire selon la revendication 1, caractérisé en ce que :
- lesdites parties de pivotement sont constituées par deux tourillons coaxiaux (25) solidaires du volet (3), et

- chacun des deux charnons (11) du corps de montage (2) est ouvert sur l'extérieur latéralement, c'est-à-dire présente une forme en C, au moins une des deux portions de charnon (11a, 11b) qui délimite cette ouverture latérale (17) étant légèrement flexible, entre un état de non déformation, dans lequel ces portions de charnon (11a, 11b) sont en rapprochement l'une de l'autre et un état de déformation élastique, dans lequel ces portions de charnon (11a, 11b) sont éloignées l'une de l'autre,

l'assemblage du volet (3) au corps de montage (2) étant réalisé par engagement transversal des deux tourillons du volet (3) dans les charnons (11), c'est-à-dire selon une direction perpendiculaire à l'axe de pivotement du volet (3), cet engagement réalisant l'écartement élastique desdites portions des charnons (11a, 11b) puis l'encliquetage desdits tourillons dans les charnons (11) respectifs.

4. Accessoire selon l'une des revendications 1 à 3, caractérisé en ce que :

- chaque bossage (20) a une forme allongée et s'étend en longueur selon une direction parallèle à l'axe de pivotement du volet (3), ce bossage (20) présentant, vu de profil, une forme arrondie et étant bordé par deux zones également arrondies ; et

- chaque cavité (26) a une forme allongée et s'étend en longueur selon une direction parallèle à l'axe de pivotement du volet (3), cette cavité présentant, vue de profil, une forme arrondie et étant bordée par deux zones également arrondies.

5. Accessoire selon l'une des revendications 1 à 3, caractérisé en ce que le corps de montage (2) comprend un crochet (12) permettant l'accrochage à un pot de peinture de l'ensemble formé par l'accessoire (1) et par un pinceau (100) sur lequel cet accessoire est monté.

6. Ensemble formé par l'accessoire (1) selon l'une des revendications 1 à 5 et par un pinceau (100) dont le manche (101) présente une portion cylindrique, caractérisé en ce que le corps de montage (2) que comprend l'accessoire est constitué par une bague (5) formant un conduit interne permettant l'engagement de l'accessoire sur ladite portion cylindrique, et par un écrou (6) apte à être vissé sur cette bague (5) ;

- la bague (5) présente une portion (15) filetée extérieurement et une couronne de dents (16) séparées les unes des autres par des fentes ; les dents (16) sont

déformables élastiquement entre un état de non déformation, dans lequel le conduit qu'elles délimitent conjointement présente un diamètre légèrement supérieur à celui de ladite portion cylindrique que comprend le manche (101) du pinceau (100), de sorte que le corps de montage (2) puisse coulisser sur cette portion, et un état de

5 déformation, dans lequel les dents (16) sont déformées radialement vers l'intérieur de la bague (5), de façon que le conduit qu'elles délimitent conjointement présente un diamètre légèrement inférieur à celui de ladite portion cylindrique, de sorte que le corps de montage (2) soit immobilisé sur cette portion cylindrique ; les faces radialement

10 extérieures des dents (16) sont inclinées de façon à s'inscrire conjointement dans un cône imaginaire ;

- l'écrou (6) présente une portion taraudée (22) permettant son vissage sur ladite portion filetée (15) que forme la bague (6) et une portée intérieure conique(23) apte à venir appuyer sur les faces extérieures que forment les dents (16) de façon à amener ces dents dans leur état de déformation.

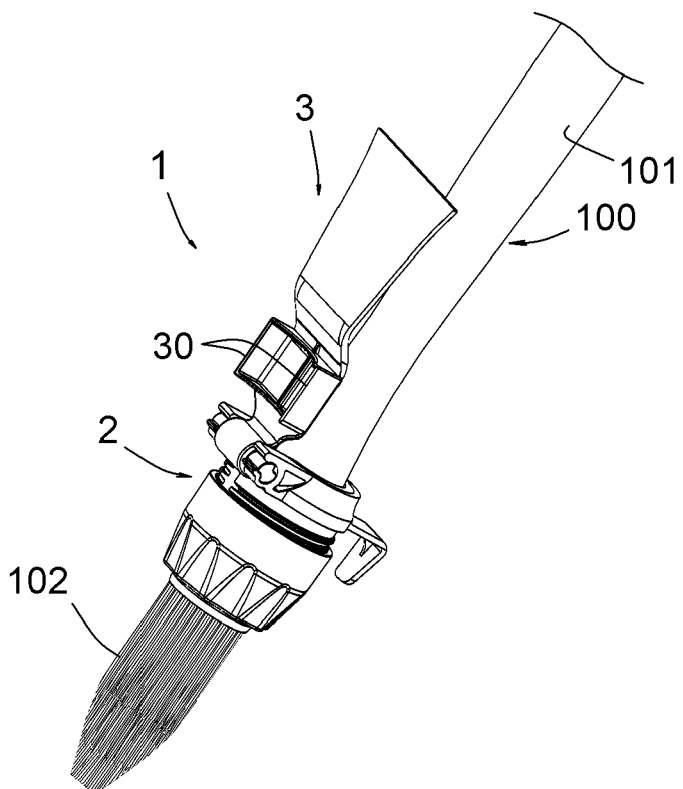


FIG. 1

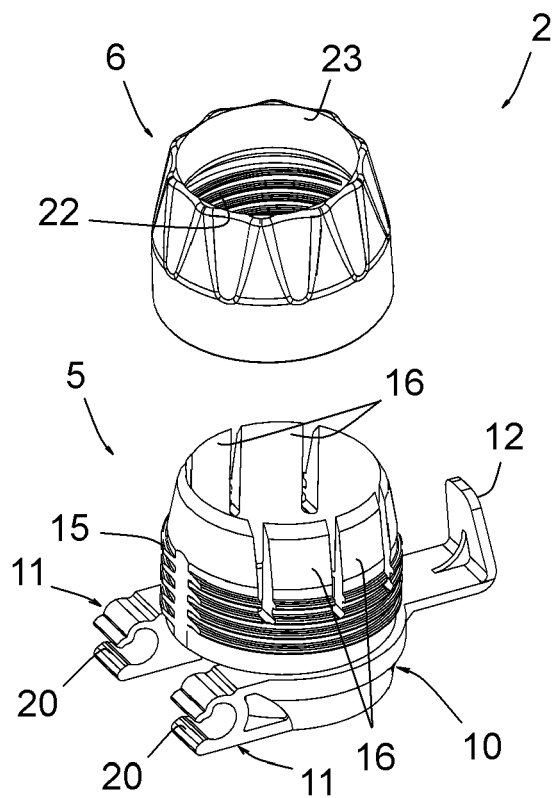


FIG. 2

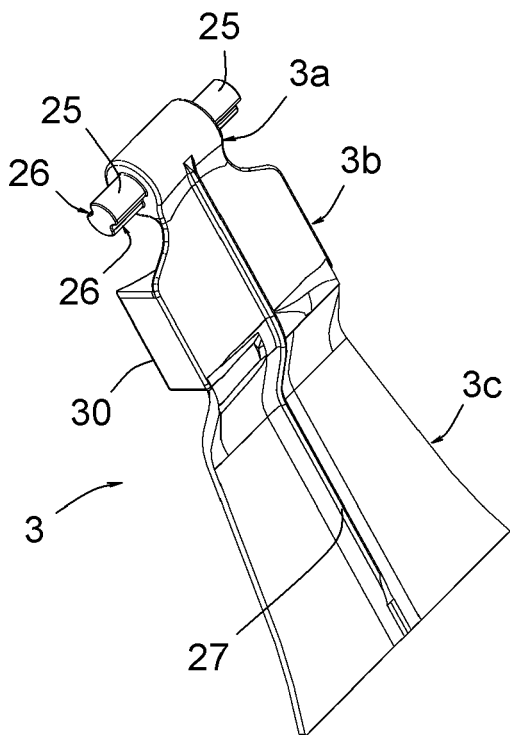


FIG. 3

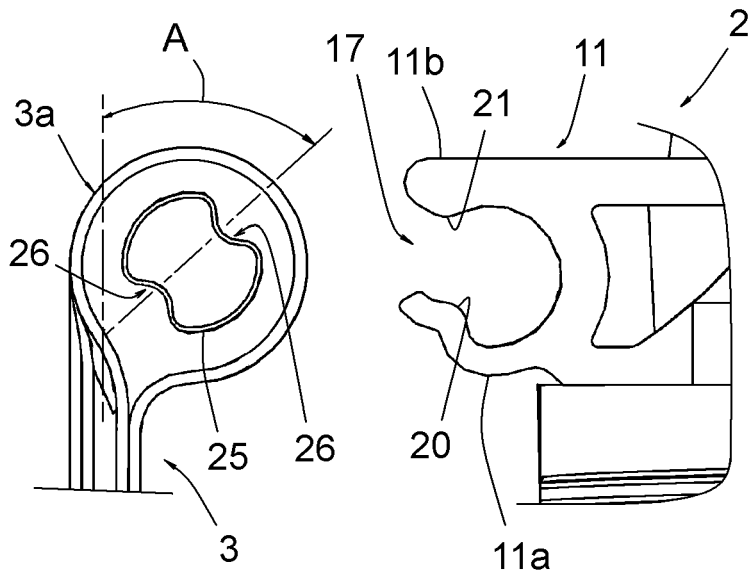


FIG. 4A

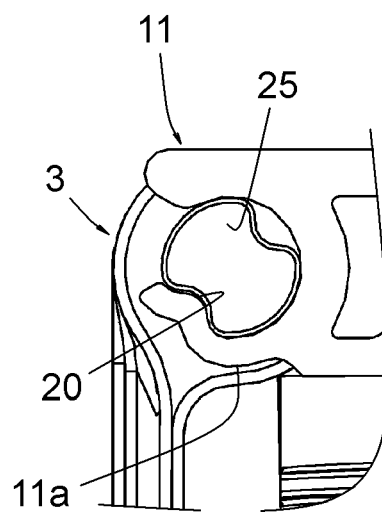


FIG. 4B

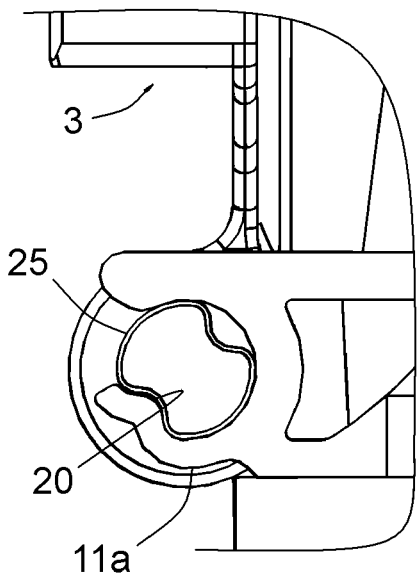


FIG. 4C

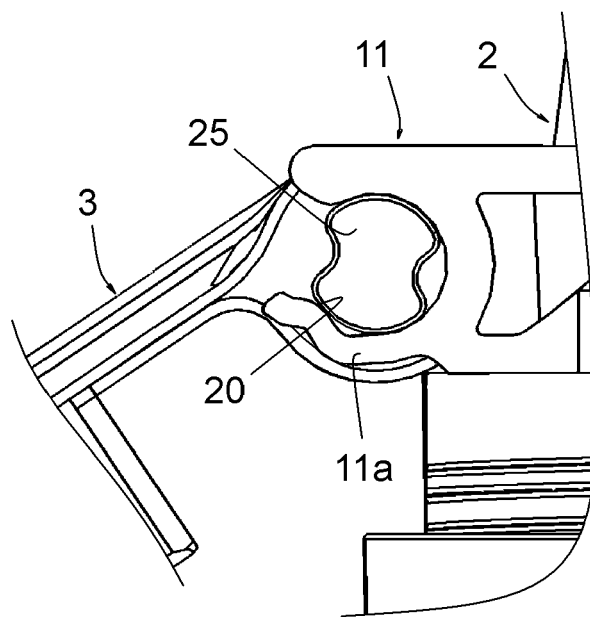


FIG. 4D

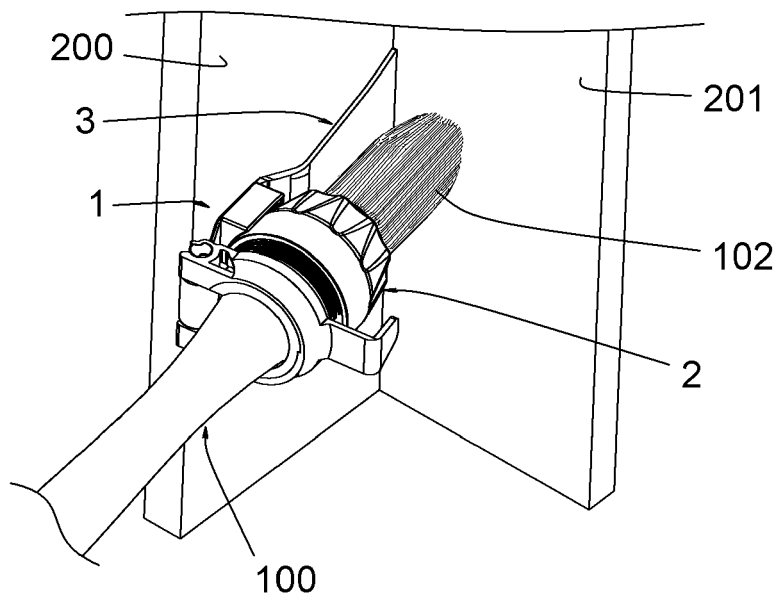


FIG. 5


**RAPPORT DE RECHERCHE
PRÉLIMINAIRE**
N° d'enregistrement
national
 établi sur la base des dernières revendications
dépôtées avant le commencement de la recherche

 FA 836906
FR 1752898

DOCUMENTS CONSIDÉRÉS COMME PERTINENTS		Revendication(s) concernée(s)	Classement attribué à l'invention par l'INPI
Catégorie	Citation du document avec indication, en cas de besoin, des parties pertinentes		
A	US 2 584 504 A (SEEBER EUGENE A) 5 février 1952 (1952-02-05) * revendication 1; figures 1-3 *	1-6	A46B17/08 B44D3/00
A	WO 2017/021568 A1 (PEÑATE MELIAN MA MERCEDES [ES]; GABRIELE GAROFALO GIUSEPPE [ES]) 9 février 2017 (2017-02-09) * abrégé; revendications 1-3; figures 1-4 *	1-6	
A	US 6 163 920 A (MEYER BARBARA [CA]) 26 décembre 2000 (2000-12-26) * abrégé; figures 1, 2 *	1-6	
A	EP 0 661 013 A1 (ALIX YVES [FR]) 5 juillet 1995 (1995-07-05) * figures 1-5 *	1-6	
A	US 9 272 304 B1 (EMERY LEITH SEANAN [US]) 1 mars 2016 (2016-03-01) * figures 4A, 4B *	1-6	
A	EP 0 208 812 A1 (WESENBEECK CORNELIS MARIA VAN) 21 janvier 1987 (1987-01-21) * figures 4, 5 *	1-6	DOMAINES TECHNIQUES RECHERCHÉS (IPC) A46B
Date d'achèvement de la recherche		Examineur	
12 décembre 2017		Dal Bó, Paolo	
CATÉGORIE DES DOCUMENTS CITÉS		T : théorie ou principe à la base de l'invention	
X : particulièrement pertinent à lui seul		E : document de brevet bénéficiant d'une date antérieure	
Y : particulièrement pertinent en combinaison avec un autre document de la même catégorie		à la date de dépôt et qui n'a été publié qu'à cette date de dépôt ou qu'à une date postérieure.	
A : arrière-plan technologique		D : cité dans la demande	
O : divulgation non-écrite		L : cité pour d'autres raisons	
P : document intercalaire		& : membre de la même famille, document correspondant	

1

EPO FORM 1503 12.99 (P04C14)

**ANNEXE AU RAPPORT DE RECHERCHE PRÉLIMINAIRE
RELATIF A LA DEMANDE DE BREVET FRANÇAIS NO. FR 1752898 FA 836906**

La présente annexe indique les membres de la famille de brevets relatifs aux documents brevets cités dans le rapport de recherche préliminaire visé ci-dessus.

Les dits membres sont contenus au fichier informatique de l'Office européen des brevets à la date du **12-12-2017**

Les renseignements fournis sont donnés à titre indicatif et n'engagent pas la responsabilité de l'Office européen des brevets, ni de l'Administration française

Document brevet cité au rapport de recherche		Date de publication	Membre(s) de la famille de brevet(s)	Date de publication
US 2584504	A	05-02-1952	AUCUN	

WO 2017021568	A1	09-02-2017	ES 1142187 U	11-08-2015
			WO 2017021568 A1	09-02-2017

US 6163920	A	26-12-2000	AUCUN	

EP 0661013	A1	05-07-1995	CA 2137019 A1	31-05-1995
			EP 0661013 A1	05-07-1995
			FR 2713061 A1	09-06-1995

US 9272304	B1	01-03-2016	US 9272304 B1	01-03-2016
			US 9549608 B1	24-01-2017

EP 0208812	A1	21-01-1987	EP 0208812 A1	21-01-1987
			NL 8501971 A	02-02-1987
			US 4705418 A	10-11-1987
