



(12) 发明专利申请

(10) 申请公布号 CN 104895924 A

(43) 申请公布日 2015. 09. 09

(21) 申请号 201510292865. 4

(22) 申请日 2015. 06. 01

(66) 本国优先权数据

PCT/CN2015/079232 2015. 05. 19 CN

(71) 申请人 罗立峰

地址 201800 上海市嘉定区城北路 215 号

(72) 发明人 罗立峰

(74) 专利代理机构 上海海颂知识产权代理事务  
所(普通合伙) 31258

代理人 何葆芳

(51) Int. Cl.

F16C 32/06(2006. 01)

F16C 33/04(2006. 01)

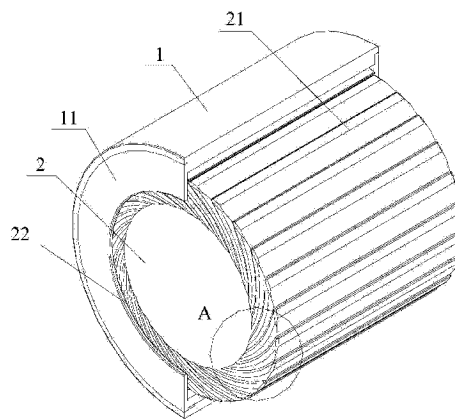
权利要求书1页 说明书5页 附图10页

(54) 发明名称

一种混合式动压气体径向轴承

(57) 摘要

本发明公开了一种混合式动压气体径向轴承,其包括轴承外套和内套及设置在轴承外套和内套之间的箔型弹性件,所述轴承内套的外圆周面和两端面均具有规则形状的槽式花纹,且一端面的槽式花纹与另一端面的槽式花纹形成镜像对称,以及外圆周面的槽式花纹的轴向轮廓线与两端面的槽式花纹的径向轮廓线均形成一一对应并相互交接。本发明提供的混合式动压气体径向轴承既具有槽式动压气体径向轴承的高极限转速的刚性特征、又具有箔片式动压气体径向轴承的高抗冲击能力和载荷能力的柔性特征,可满足动压气体径向轴承在较大载荷下的超高速领域的应用。



1. 一种混合式动压气体径向轴承,其特征在于:包括轴承外套和内套及设置在轴承外套和内套之间的箔型弹性件,所述轴承内套的外圆周面和两端面均具有规则形状的槽式花纹,且一端面的槽式花纹与另一端面的槽式花纹形成镜像对称,以及外圆周面的槽式花纹的轴向轮廓线与两端面的槽式花纹的径向轮廓线均形成一一对应并相互交接。

2. 根据权利要求1所述的混合式动压气体径向轴承,其特征在于:外圆周面的槽式花纹中的轴向高位线与两端面的槽式花纹中的径向高位线均相对应、并在端面圆周倒角前相互交接;外圆周面的槽式花纹中的轴向中位线与两端面的槽式花纹中的径向中位线均相对应、并在端面圆周倒角前相互交接;外圆周面的槽式花纹中的轴向低位线与两端面的槽式花纹中的径向低位线均相对应、并在端面圆周倒角前相互交接。

3. 根据权利要求1所述的混合式动压气体径向轴承,其特征在于:在与轴承内套的外圆周面相配合的箔型弹性件的配合面上设有耐磨涂层。

4. 根据权利要求1或3所述的混合式动压气体径向轴承,其特征在于:所述的箔型弹性件与轴承内套的配合间隙为0.003~0.008mm。

5. 根据权利要求1所述的混合式动压气体径向轴承,其特征在于:所述的箔型弹性件的两端均固定在轴承外套的内圆周壁上。

6. 根据权利要求1或5所述的混合式动压气体径向轴承,其特征在于:所述的箔型弹性件为多个,且沿轴承外套的内圆周壁均匀分布。

7. 根据权利要求1或5所述的混合式动压气体径向轴承,其特征在于:在轴承外套的内圆周壁设有用于固定箔型弹性件的卡槽。

8. 根据权利要求1所述的混合式动压气体径向轴承,其特征在于:所述的箔型弹性件经过表面热处理。

9. 根据权利要求1或8所述的混合式动压气体径向轴承,其特征在于:所述的箔型弹性件由波箔和平箔组成,所述波箔的弧形凸起顶端与平箔相贴合,所述波箔的波拱间过渡底边与轴承外套的内圆周壁相贴合。

10. 根据权利要求1或8所述的混合式动压气体径向轴承,其特征在于:所述的箔型弹性件由波箔和平箔组成,所述波箔的弧形凸起顶端与轴承外套的内圆周壁相贴合,所述波箔的波拱间过渡底边与平箔相贴合。

11. 根据权利要求1或8所述的混合式动压气体径向轴承,其特征在于:所述的箔型弹性件由两个平箔组成,其中靠近轴承外套内圆周壁和平箔上设有通孔。

12. 根据权利要求1所述的混合式动压气体径向轴承,其特征在于:在轴承外套的两端设有止环。

13. 根据权利要求12所述的混合式动压气体径向轴承,其特征在于:所述轴承外套的外圆周上具有同轴的通孔和凹孔,所述的通孔位于同轴的凹孔内。

## 一种混合式动压气体径向轴承

### 技术领域

[0001] 本发明涉及一种动压气体径向轴承,具体说,是涉及一种既具有槽式动压气体径向轴承的高极限转速的刚性特征、又具有箔片式动压气体径向轴承的高抗冲击能力和载荷能力的柔性特征的混合式动压气体径向轴承,属于气体轴承技术领域。

### 背景技术

[0002] 气体轴承具有速度高、精密度高、耐高温、摩擦损耗小、寿命长等优点,经过最近几十年的迅速发展,气体轴承已经在高速支承、高精度支承等领域取得了广泛应用。目前气体轴承已经发展出多种类型,主要分为动压型和静压型。

[0003] 动压气体轴承是以气体作为润滑剂,在轴与轴承之间构成气膜,是移动面与静止面不直接接触的轴承形式,具有无污染、摩擦损失低、适应温度范围广、运转平稳、使用时间长、工作转速高等诸多优点。由于摩擦损失少,也不需要液体润滑油,因此在高速回转应用领域上被广泛使用,尤其是通常被使用在很难用滚动轴承支持的超高速应用领域以及不易使用液体润滑油处。

[0004] 动压气体轴承按承受载荷的方向不同,又分为动压气体径向轴承、动压气体推力轴承和动压气体径向推力组合轴承。动压气体径向轴承是由相对移动的两个工作面形成楔形空间,当它们相对移动,气体因其自身的粘性作用被带动,并被压缩到楔形间隙内,由此产生动压力而支承载荷。不同结构形式的气体动压径向轴承由于结构上的差异,其工作过程略有不同。目前较为常见的几种动压气体径向轴承结构形式有:可倾瓦式、槽式和箔片式。

[0005] 可倾瓦式动压气体径向轴承是一种性能优良的动压气体轴承,具有自调性能,能在更小的气膜间隙范围内安全工作,对热变形、弹性变形等不敏感,且加工精度易得到保证,还对载荷的变化具有“自动跟踪”的突出优点,目前国内外主要应用于大型高速旋转机械和透平机械;但其轴瓦结构比较复杂,安装工艺复杂,较一般径向轴承要求高,从而限制了其应用。

[0006] 虽然箔片式动压气体径向轴承具有弹性支承,可使轴承相应获得一定的承载能力和缓和冲击振动的能力,但由于箔片轴承一般采用金属箔片,不仅材料制造技术和加工工艺技术上还存在一些难题,而且轴承的阻尼值不能很大提高,导致轴承的刚性不够,轴承的临界转速较低,在高速运转时容易失稳甚至卡死。

[0007] 而槽式动压气体径向轴承具有较好的稳定性,即使在空载下也有一定的稳定性,况且,在高速下,其静态承载能力较其它形式的轴承大,目前多用于小型高速旋转机械上,如在陀螺仪和磁鼓之类的精密机械中作为轴承。但由于槽式动压气体径向轴承具有高刚性,因此其抗冲击能力不够好及载荷能力不够大,不能实现较大载荷下的高速运转。

[0008] 如何实现既具有槽式动压气体径向轴承的高极限转速的刚性特征、又具有箔片式动压气体径向轴承的高抗冲击能力和载荷能力的柔性特征的混合式动压气体径向轴承,不仅是本领域研究人员一直渴望实现的目标,而且对实现动压气体径向轴承在较大载荷下的

超高速领域的应用具有重要价值和深远意义。

## 发明内容

[0009] 针对现有技术存在的上述问题和需求,本发明所要解决的技术问题就是提供一种既具有槽式动压气体径向轴承的高极限转速的刚性特征、又具有箔片式动压气体径向轴承的高抗冲击能力和载荷能力的柔性特征的混合式动压气体径向轴承,实现动压气体径向轴承在较大载荷下的超高速领域的应用。

[0010] 为解决上述技术问题,本发明采用的技术方案如下:

[0011] 一种混合式动压气体径向轴承,包括:轴承外套和内套及设置在轴承外套和内套之间的箔型弹性件,所述轴承内套的外圆周面和两端面均具有规则形状的槽式花纹,且一端面的槽式花纹与另一端面的槽式花纹形成镜像对称,以及外圆周面的槽式花纹的轴向轮廓线与两端面的槽式花纹的径向轮廓线均形成一一对应并相互交接。

[0012] 作为一种实施方案,所述轴承内套的外圆周面的槽式花纹中的轴向高位线与两端面的槽式花纹中的径向高位线均相对应、并在端面圆周倒角前相互交接;外圆周面的槽式花纹中的轴向中位线与两端面的槽式花纹中的径向中位线均相对应、并在端面圆周倒角前相互交接;外圆周面的槽式花纹中的轴向低位线与两端面的槽式花纹中的径向低位线均相对应、并在端面圆周倒角前相互交接。

[0013] 作为一种实施方案,所述的槽式花纹为叶轮形状。

[0014] 作为一种优选方案,在与轴承内套的外圆周面相配合的箔型弹性件的配合面上设有耐磨涂层。

[0015] 作为一种优选方案,所述的箔型弹性件与轴承内套的配合间隙为 0.003 ~ 0.008mm。

[0016] 作为一种优选方案,所述的箔型弹性件的两端均固定在轴承外套的内圆周壁上。

[0017] 作为一种优选方案,所述的箔型弹性件为多个,且沿轴承外套的内圆周壁均匀分布。

[0018] 作为进一步优选方案,在轴承外套的内圆周壁设有用于固定箔型弹性件的卡槽。

[0019] 作为一种优选方案,所述的箔型弹性件经过表面热处理。

[0020] 作为一种实施方案,所述的箔型弹性件由波箔和平箔组成,所述波箔的弧形凸起顶端与平箔相贴合,所述波箔的波拱间过渡底边与轴承外套的内圆周壁相贴合。

[0021] 作为另一种实施方案,所述的箔型弹性件由波箔和平箔组成,所述波箔的弧形凸起顶端与轴承外套的内圆周壁相贴合,所述波箔的波拱间过渡底边与平箔相贴合。

[0022] 作为又一种实施方案,所述的箔型弹性件由两个平箔组成,其中靠近轴承外套内圆周壁和平箔上设有通孔。

[0023] 作为一种优选方案,在轴承外套的两端设有止环。

[0024] 作为一种优选方案,轴承外套的外圆周上具有同轴的通孔和凹孔,所述的通孔位于同轴的凹孔内。

[0025] 与现有技术相比,本发明具有如下显著性进步:

[0026] 本发明通过在轴承外套和轴承内套之间设置箔型弹性件,并使轴承内套的外圆周面和两端面均具有规则形状的槽式花纹,且外圆周面的槽式花纹的轴向轮廓线与两端面的

槽式花纹的径向轮廓线均形成一一对应并相互交接,并且一端面的槽式花纹与另一端面的槽式花纹形成镜像对称,从而得到了既具有槽式动压气体径向轴承的高极限转速的刚性特征、又具有箔片式动压气体径向轴承的高抗冲击能力和载荷能力的柔性特征的混合式动压气体径向轴承;相对于现有的单纯槽式动压气体径向轴承,具有在相同转速下成倍增加的抗冲击能力和载荷能力;而相对于现有的单纯箔片式动压气体径向轴承,具有在相同载荷下成倍增加的极限转速;经测试,本发明提供的混合式动压气体径向轴承可实现在3~5kg载荷下的极限转速可达160,000rpm~480,000rpm,而现有的动压气体径向轴承只能实现1~3kg的载荷,极限转速最高只能达到100,000rpm~180,000rpm;可见,本发明可实现动压气体径向轴承在较大载荷下的超高速领域的应用,相对于现有技术取得了显著性进步,使得动压气体径向轴承技术的研究跨上了新台阶。

### 附图说明

[0027] 图1是本发明实施例1提供的一种混合式动压气体径向轴承的局部分割的左视立体结构示意图;

[0028] 图2是图1中的A局部放大图;

[0029] 图3是本发明实施例1提供的一种混合式动压气体径向轴承的局部分割的右视立体结构示意图;

[0030] 图4是图3中的B局部放大图;

[0031] 图5是本发明实施例1提供的一种混合式动压气体径向轴承的剖面结构示意图;

[0032] 图6是图5中的C局部放大图;

[0033] 图7是图6中的D局部放大图;

[0034] 图8是本发明实施例2提供的一种混合式动压气体径向轴承的剖面结构示意图;

[0035] 图9是图8中波箔的结构示意图;

[0036] 图10是本发明实施例3提供的一种混合式动压气体径向轴承的剖面结构示意图;

[0037] 图11是图10中设有通孔的平箔的结构示意图;

[0038] 图12是本发明实施例4提供的一种混合式动压气体径向轴承的剖面结构示意图。

[0039] 图中:1、轴承外套;11、止环;12、卡槽;13、通孔;14、凹孔;2、轴承内套;21、外圆周面的槽式花纹;211、轴向高位线;212、轴向中位线;213、轴向低位线;22、左端面的槽式花纹;221、径向高位线;222、径向中位线;223、径向低位线;23、右端面的槽式花纹;231、径向高位线;232、径向中位线;233、径向低位线;3、箔型弹性件;31、波箔;311、弧形凸起;312、波拱间过渡底边;32、平箔;33、设有通孔的平箔;331、平箔上的通孔;34、耐磨涂层。

### 具体实施方式

[0040] 下面结合附图及实施例对本发明的技术方案做进一步详细地说明。

[0041] 实施例1

[0042] 如图1和图3所示:本实施例提供的一种混合式动压气体径向轴承,包括:轴承外套1和轴承内套2,所述轴承内套2的外圆周面和左、右端面均具有规则形状的槽式花纹(如图中的21、22和23,本实施例中的槽式花纹均为叶轮形状),且左端面的槽式花纹22与

右端面的槽式花纹 23 形成镜像对称。

[0043] 结合图 1 至图 4 所示:所述轴承内套 2 的外圆周面的槽式花纹 21 的轴向轮廓线与左、右端面的槽式花纹 (22 和 23) 的径向轮廓线均形成一一对应并相互交接,即:外圆周面的槽式花纹 21 中的轴向高位线 211 与左、右端面的槽式花纹 (22 和 23) 中的径向高位线 (221 和 231) 均相对应、并在端面圆周倒角前相互交接;外圆周面的槽式花纹 21 中的轴向中位线 212 与左、右端面的槽式花纹 (22 和 23) 中的径向中位线 (222 和 232) 均相对应、并在端面圆周倒角前相互交接;外圆周面的槽式花纹 21 中的轴向低位线 213 与左、右端面的槽式花纹 (22 和 23) 中的径向低位线 (223 和 233) 均相对应、并在端面圆周倒角前相互交接。

[0044] 通过使左端面的槽式花纹 22 与右端面的槽式花纹 23 形成镜像对称及轴承内套 2 的外圆周面的槽式花纹 21 的轴向轮廓线与左、右端面的槽式花纹 (22 和 23) 的径向轮廓线均形成一一对应并相互交接,可保证两端面的叶轮形状的槽式花纹 (22 和 23) 所产生的增压气体从轴心沿径向不断地往外圆周面的槽式花纹 21 形成的凹槽通道里输送,以致形成更强支撑高速运转轴承所需的气膜,而气膜即作为动压气体径向轴承的润滑剂,因此实现了所述的混合式动压气体径向轴承可在气浮状态下的高速稳定运转,保证了高极限转速。

[0045] 如图 5 所示:本实施例提供的混合式动压气体径向轴承还包括设置在轴承外套 1 和内套 2 之间的箔型弹性件 3。由于箔型弹性件 3 与轴承内套 2 的外圆周面间形成了楔形空间,因此,当轴承内套 2 转动时,气体因其自身的粘性作用被带动并被压缩到楔形空间内,使径向动压力得到显著增强以致可成倍增大支撑力;同时,由于增加了箔型弹性件 3,在其弹性作用下,还可使轴承的载荷能力增强,使轴承的抗冲击能力和抑制轴涡动的能力显著提高。所述的箔型弹性件 3 可为多个(图 5 中示出了 3 个),每个箔型弹性件 3 的两端均固定在轴承外套 1 的内圆周壁上。

[0046] 结合图 5 和图 6 所示:所述的箔型弹性件 3 可采用波箔 31 和平箔 32 组成,所述波箔 31 的弧形凸起 311 的顶端与平箔 32 相贴合,所述波箔 31 的波拱间过渡底边 312 与轴承外套 1 的内圆周壁相贴合。在轴承外套 1 的内圆周壁设有用于固定箔型弹性件 3 两端的卡槽 12,所述卡槽 12 与箔型弹性件 3 的数量相对应,且均沿轴承外套 1 的内圆周壁均匀分布。

[0047] 如图 7 所示:在与轴承内套 2 的外圆周面相配合的箔型弹性件 3 的配合面(即:构成箔型弹性件 3 的平箔 32 的内表面)上设有耐磨涂层,以降低高速运转的轴承内套 2 对箔型弹性件 3 的磨损,延长轴承的使用寿命。

[0048] 另外,当在轴承外套 1 的两端分别设置止环 11 时,可实现在高速回转轴的带动下,使轴承内套 2 的两端面与止环 11 间产生自密封作用,使槽式花纹连续产生的动压气体能完好地密闭保存在轴承的整个配合间隙中,充分保证高速运转的动压气体径向轴承的润滑需要。

[0049] 本发明所述的箔型弹性件 3 优选均经过表面热处理,以更好地满足高速运转的性能要求;所述的箔型弹性件 3 与轴承内套 2 的配合间隙优选为 0.003 ~ 0.008mm,以进一步确保轴承高速运转的可靠性和稳定性。

[0050] 实施例 2

[0051] 如图 8 所示,本实施例提供的一种混合式动压气体径向轴承与实施例 1 的区别仅在于:所述的箔型弹性件 3 由波箔 31 和平箔 32 组成,所述波箔 31 的弧形凸起 311 的顶端

与轴承外套 1 的内圆周壁相贴合,所述波箔 31 的波拱间过渡底边 312 与平箔 32 相贴合。

[0052] 图 9 所示为所述波箔 31 的结构示意图。

[0053] 实施例 3

[0054] 如图 10 和 11 所示,本实施例提供的一种混合式动压气体径向轴承与实施例 1 的区别仅在于:所述的箔型弹性件 3 由平箔 32 和设有通孔 331 的平箔 33 组成。

[0055] 实施例 4

[0056] 如图 12 所示,本实施例提供的一种混合式动压气体径向轴承与实施例 1 的区别仅在于:在所述轴承外套 1 的外圆周上具有同轴的通孔 13 和凹孔 14,所述的通孔 13 位于同轴的凹孔 14 内。所设置的通孔 12 和凹孔 13 是为了方便用于在线监测所述轴承运行状态的传感器(例如:温度传感器、压力传感器、转速传感器等)的安装和数据采集。

[0057] 另外需要说明的是:本发明所述的箔型弹性件 3 的组成结构不仅限于上述实施例中所述,只要保证其与内外套之间的配合关系满足本发明所述的实质性要求即可。

[0058] 经测试:本发明提供的混合式动压气体径向轴承可实现在 3 ~ 5kg 载荷下的极限转速可达 160,000rpm ~ 480,000rpm;而现有的动压气体径向轴承只能实现 1 ~ 3kg 的载荷,极限转速最高只能达到 100,000rpm ~ 180,000rpm。可见,本发明可实现动压气体径向轴承在较大载荷下的超高速领域的应用,相对于现有技术取得了显著性进步,使得动压气体径向轴承技术的研究跨上了新台阶。

[0059] 最后有必要在此指出的是:以上内容只用于对本发明所述技术方案做进一步详细说明,不能理解为对本发明保护范围的限制,本领域的技术人员根据本发明的上述内容作出的一些非本质的改进和调整均属于本发明的保护范围。

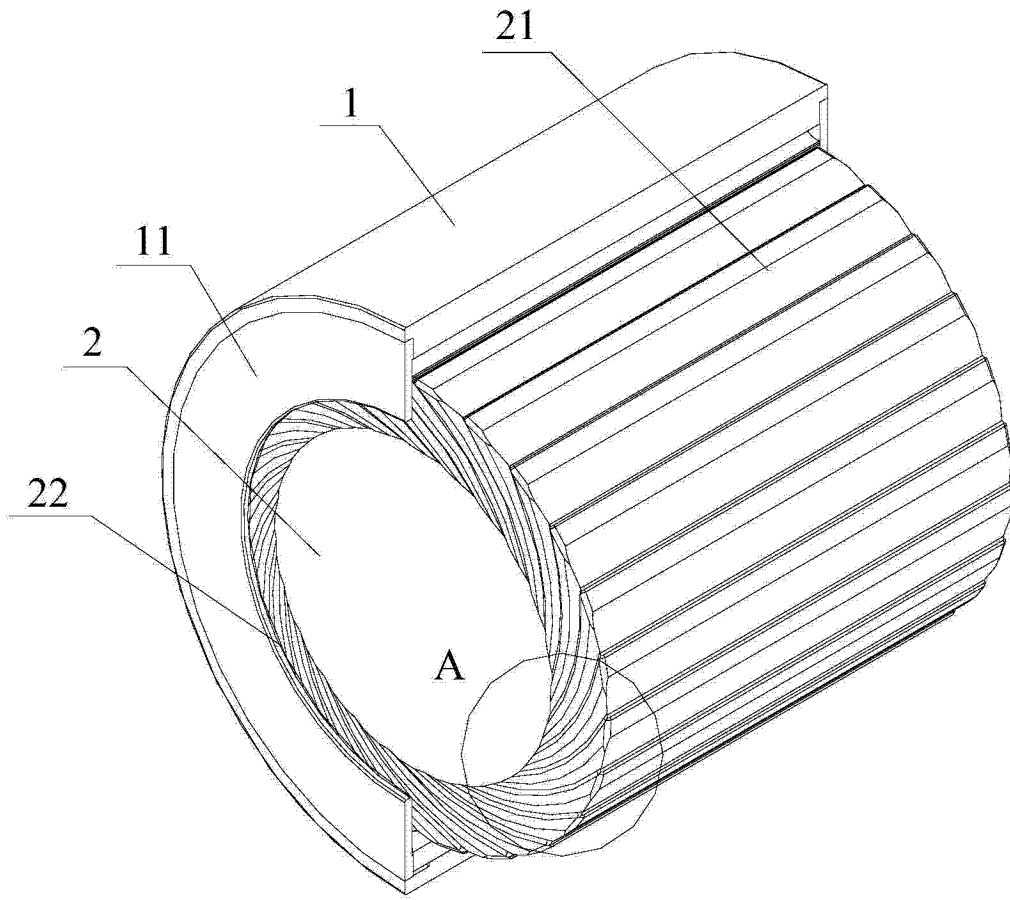


图 1



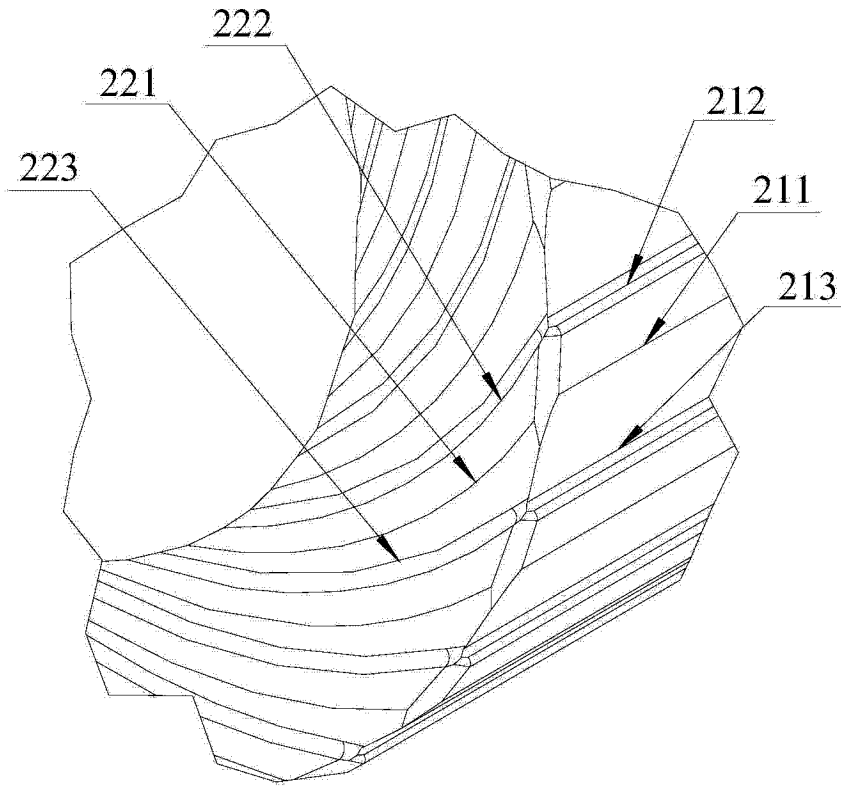


图 2

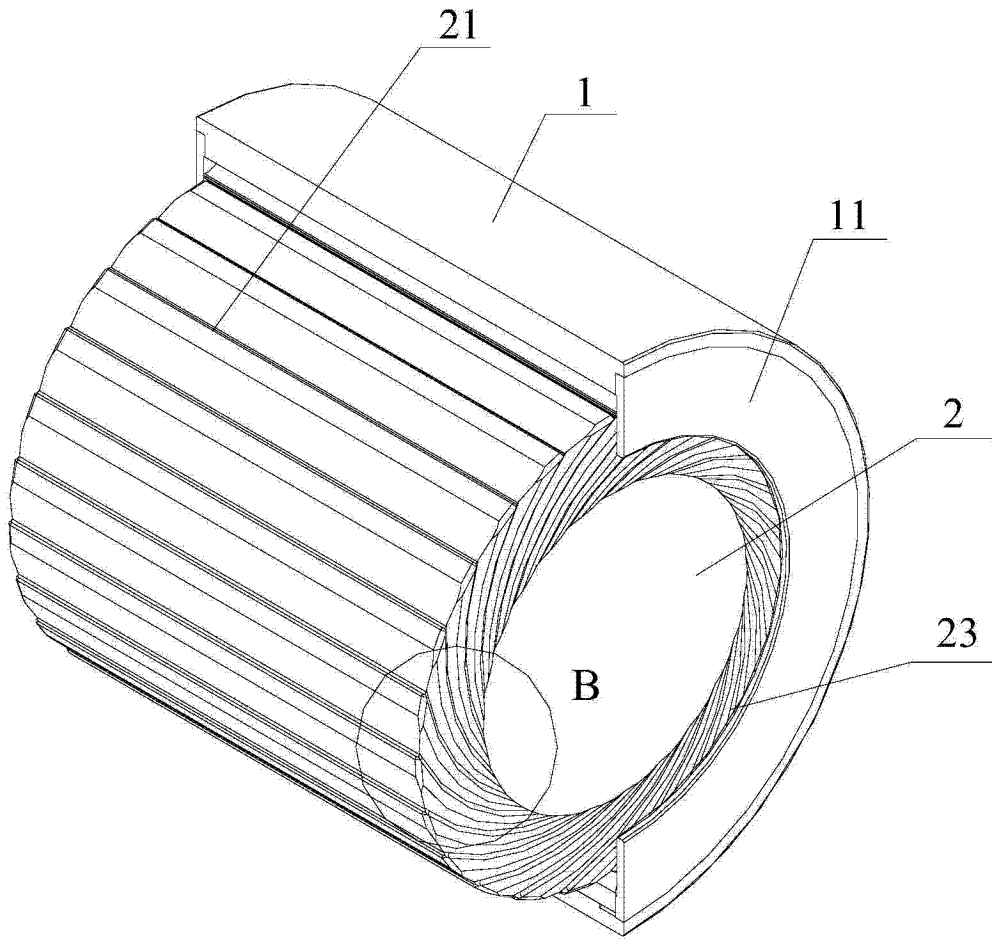


图 3

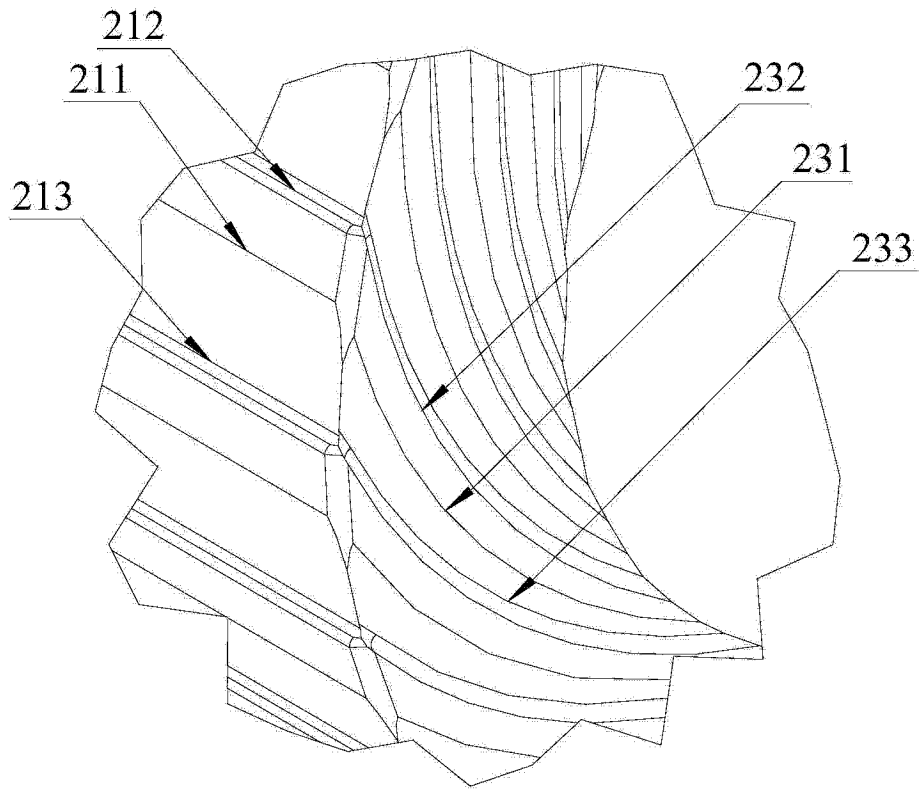


图 4

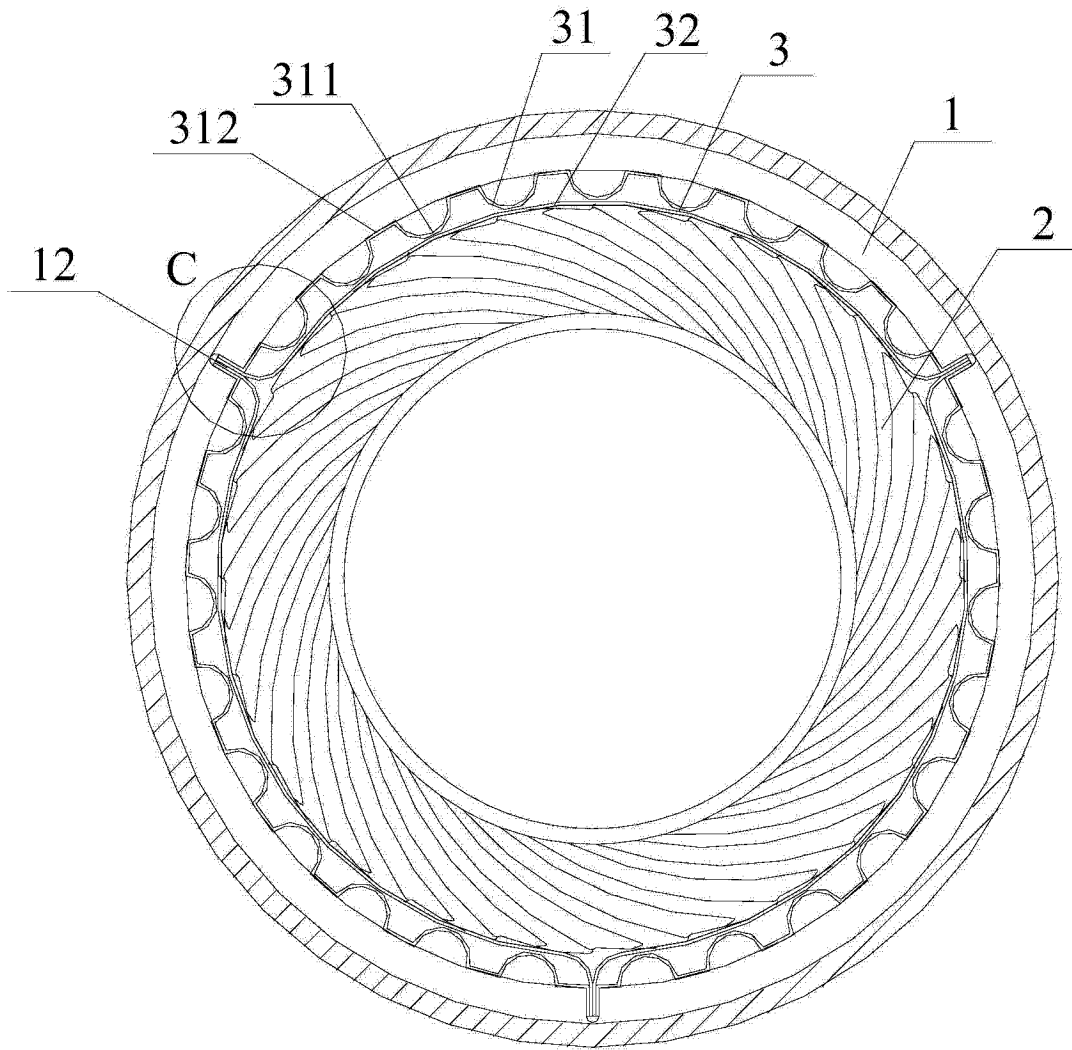


图 5

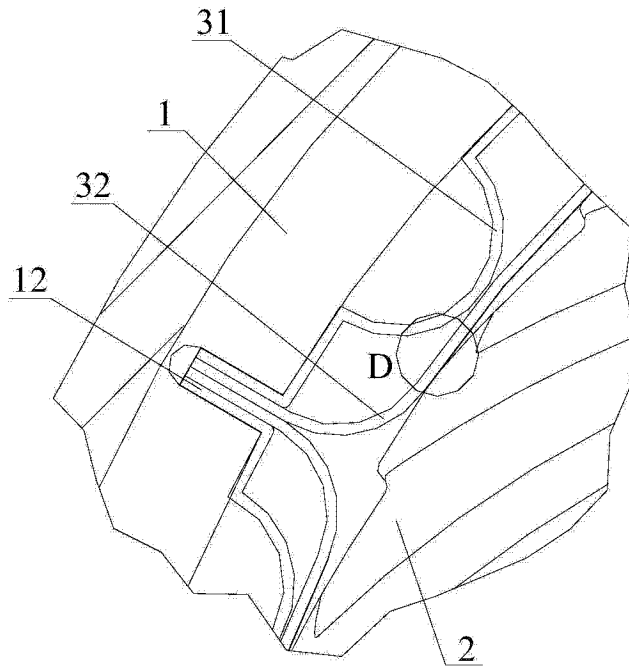


图 6

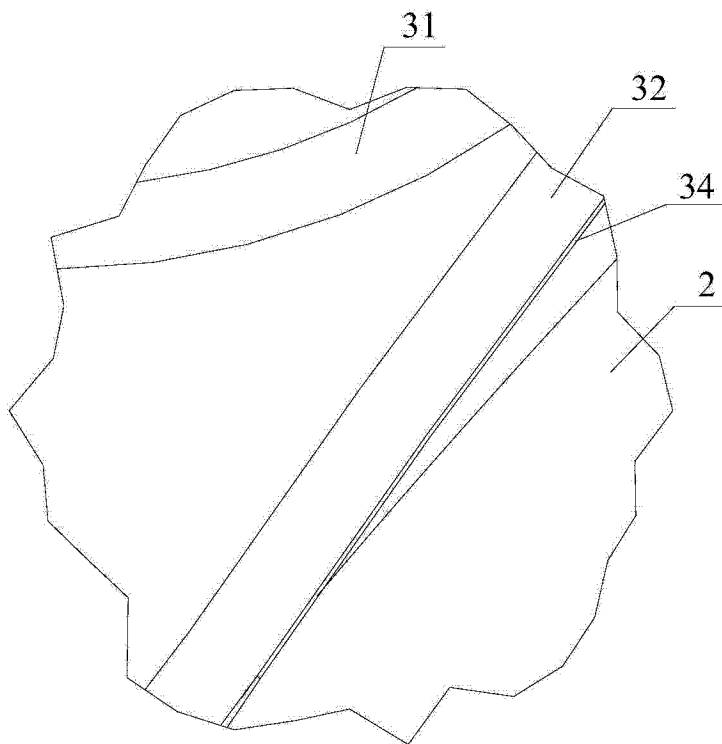


图 7

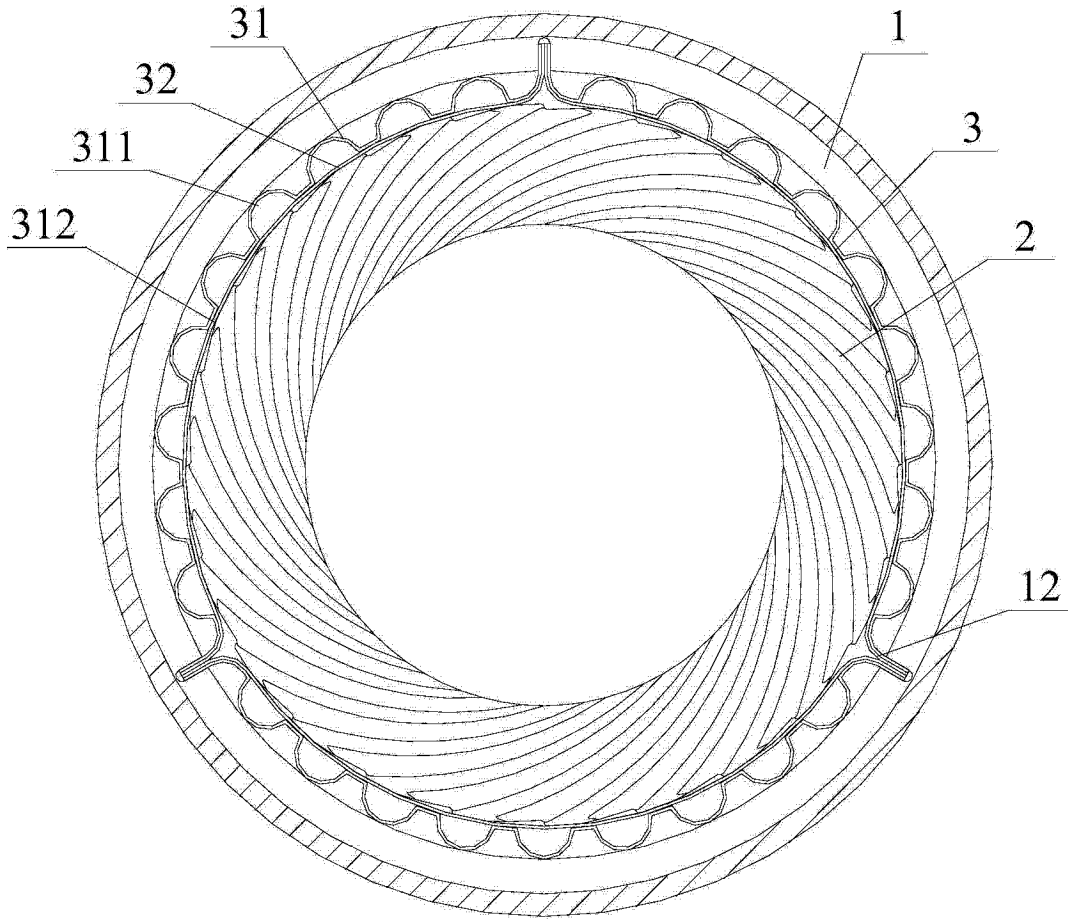


图 8

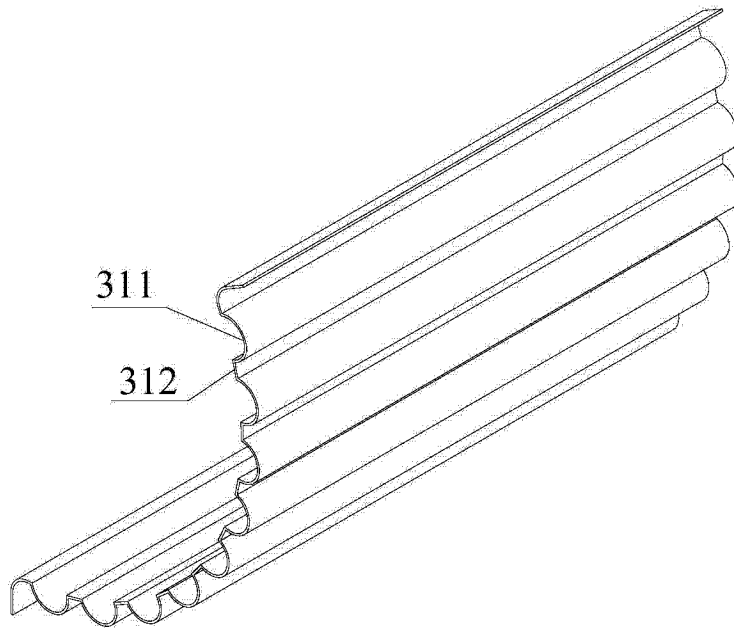


图 9

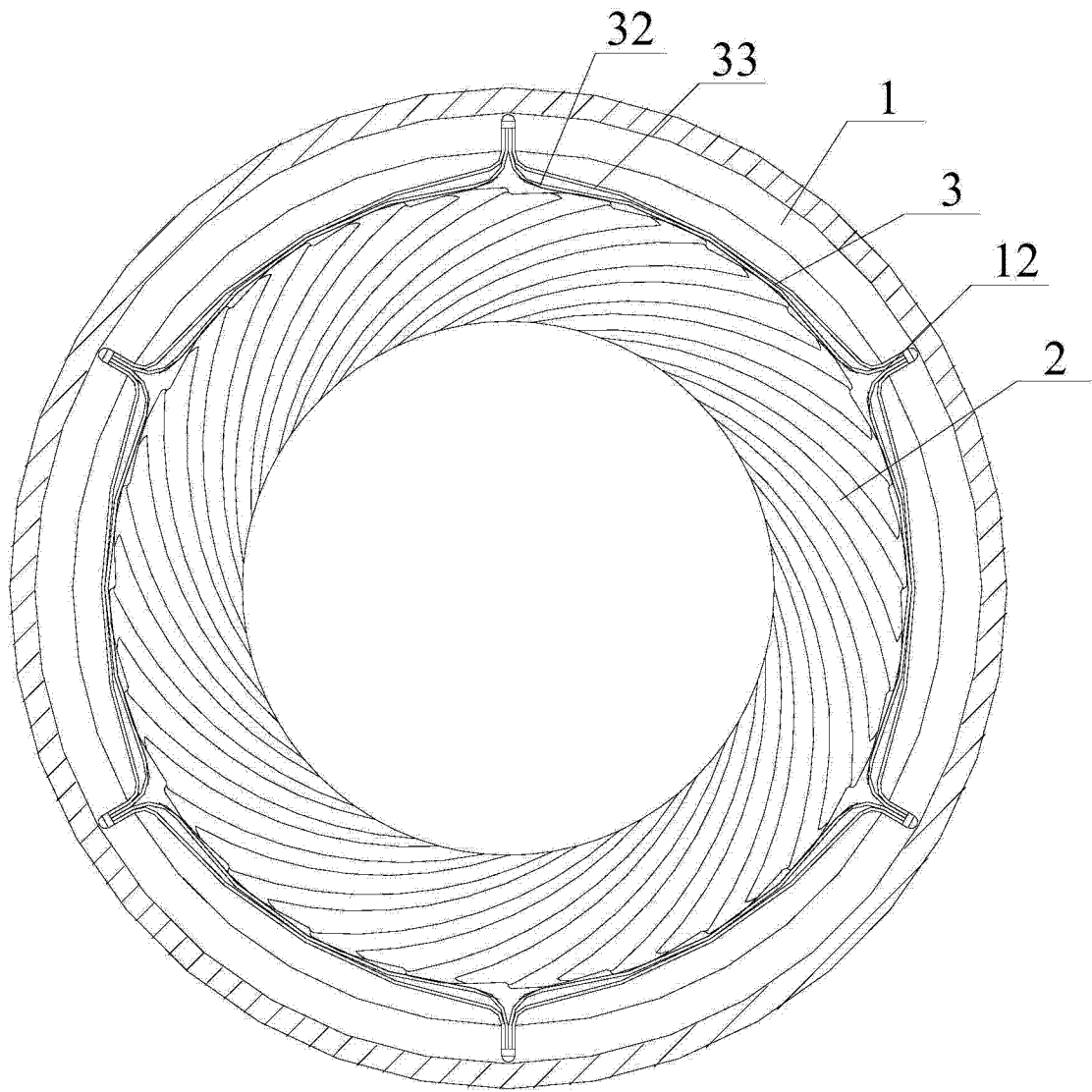


图 10

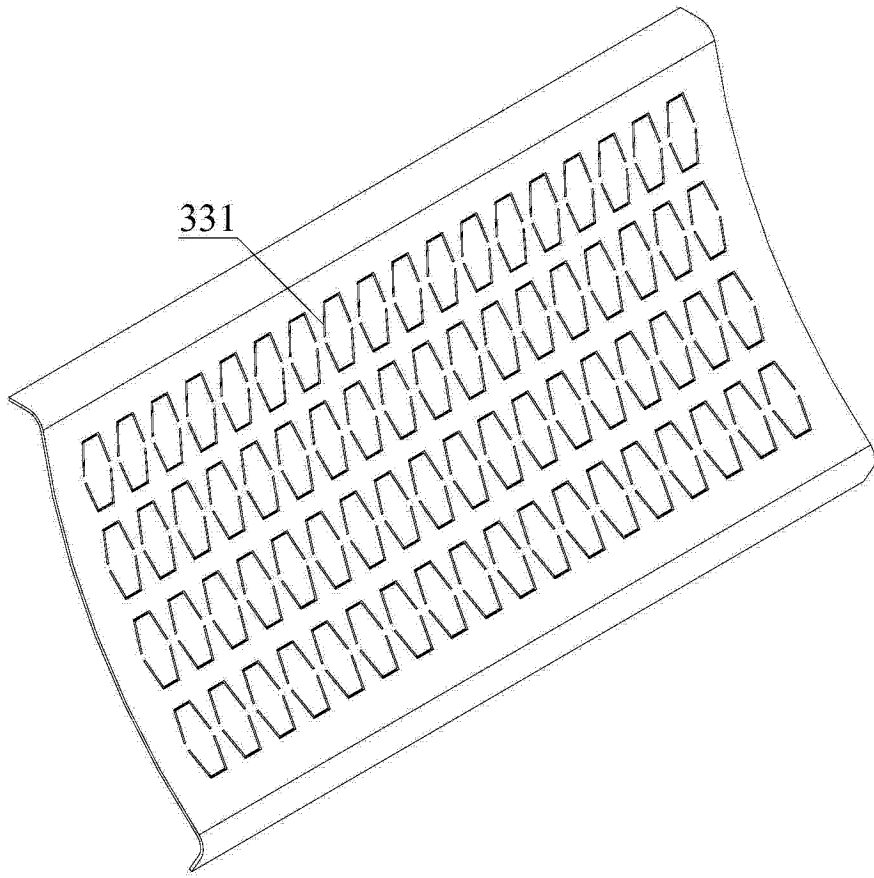


图 11



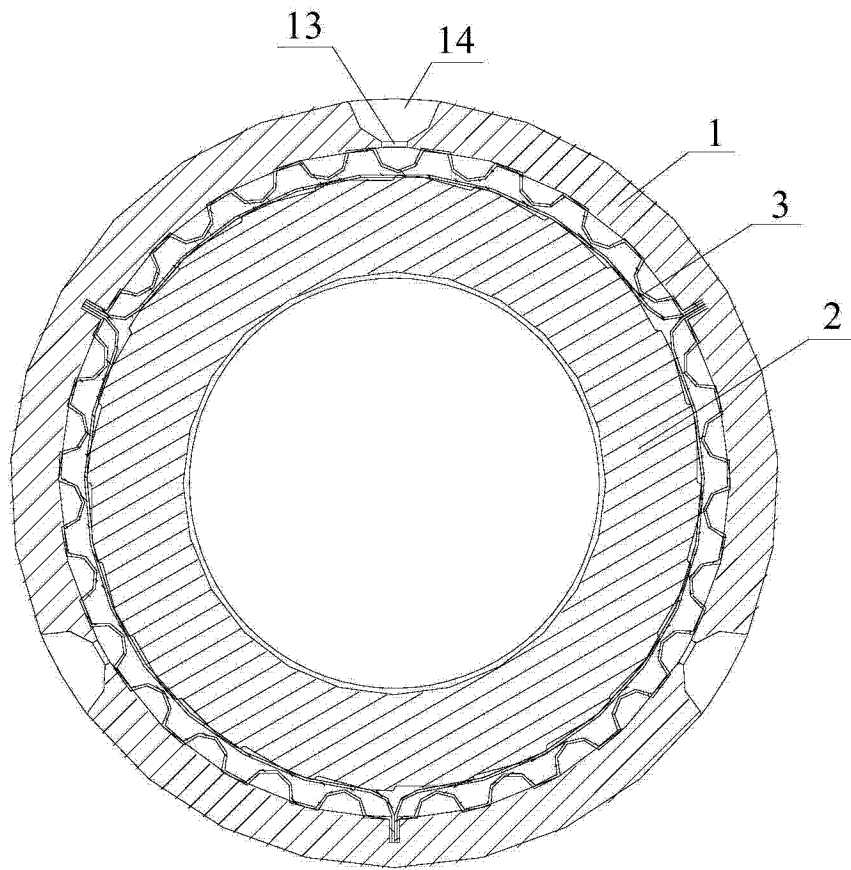


图 12